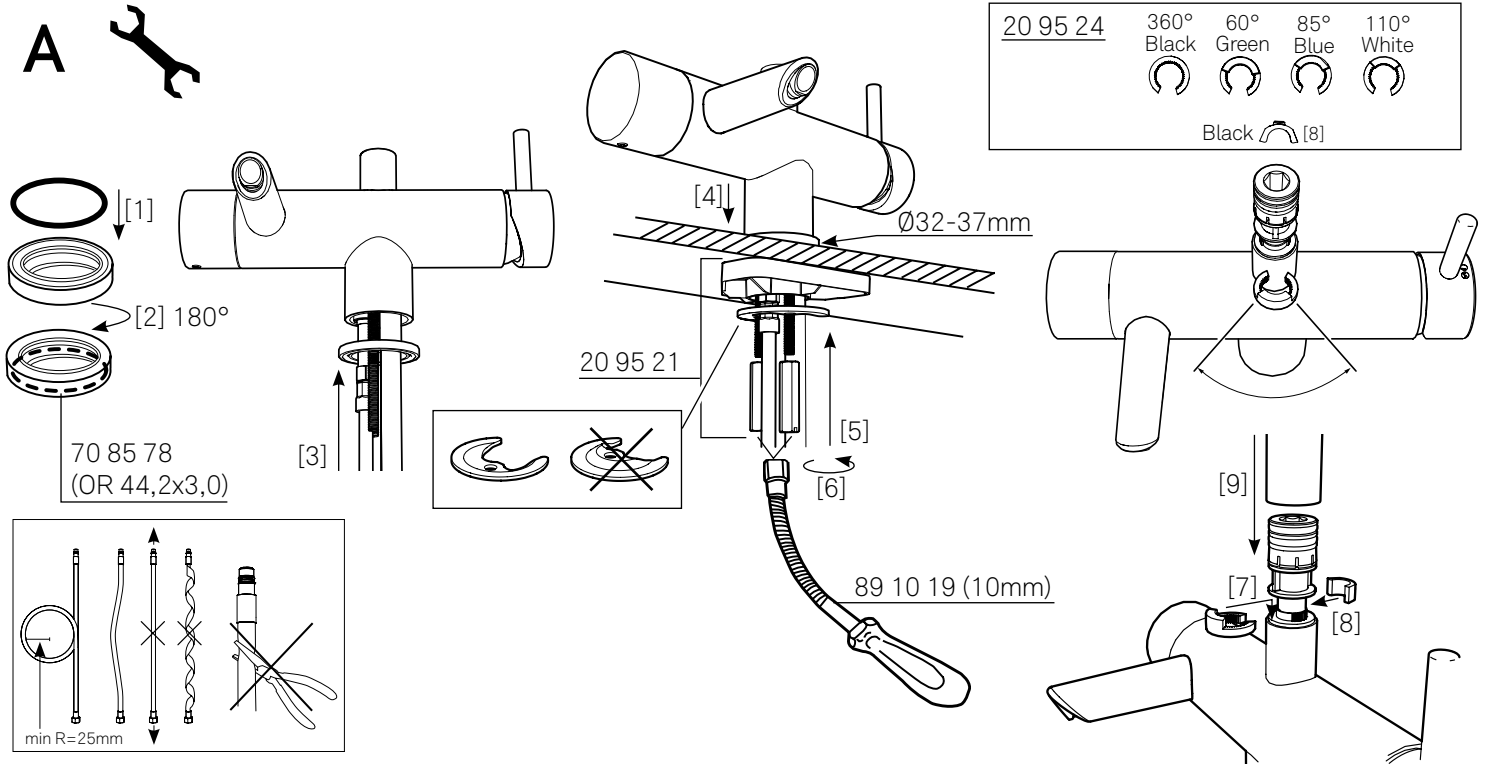


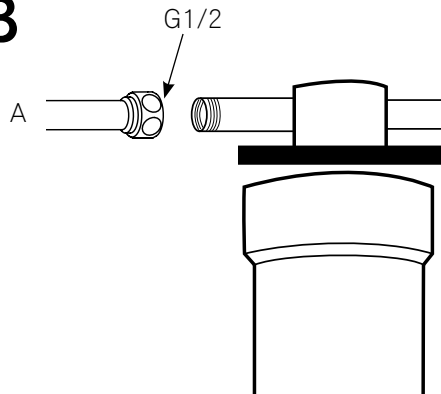


# Mora Izzy F+

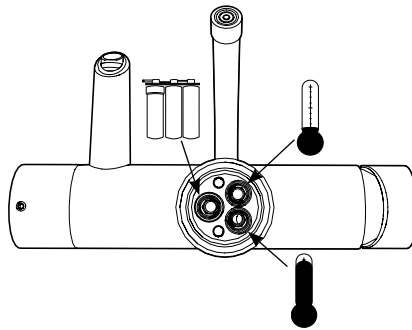
## A



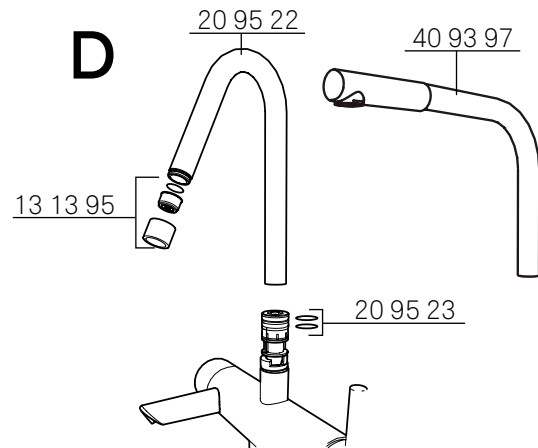
## B



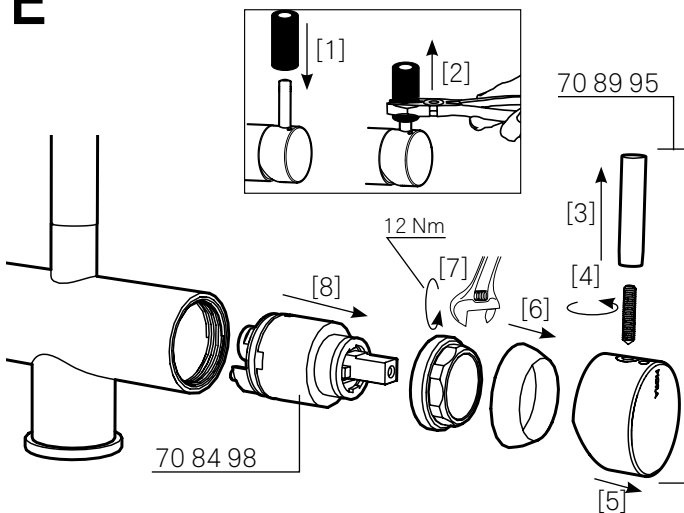
## C



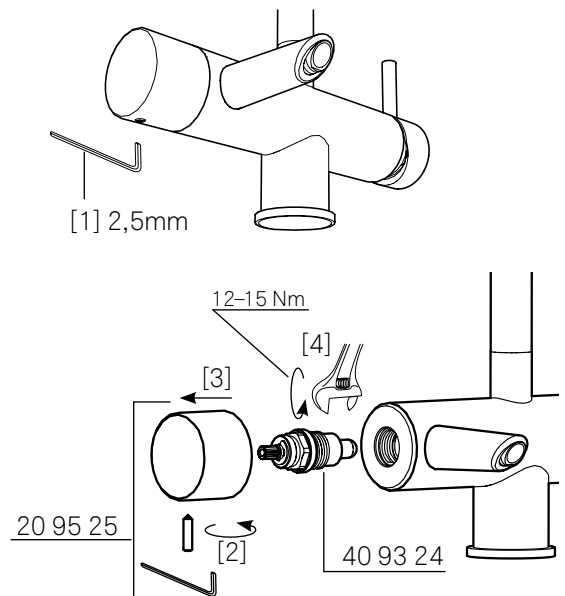
## D



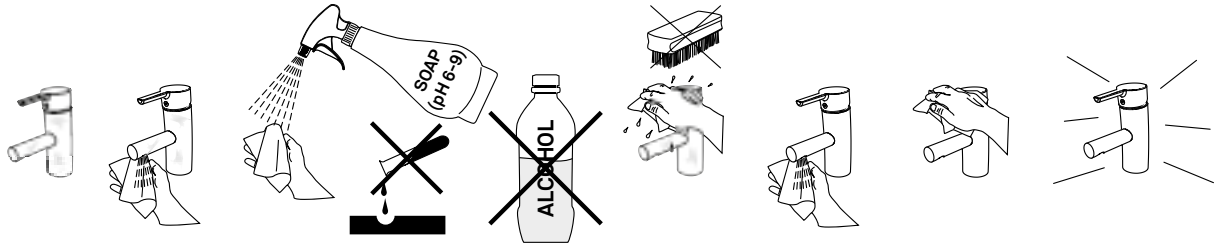
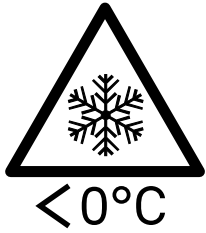
## E



## F



## Mora Izzy F+

**SVENSKA**

Vi rekommenderar att du anlitar professionell VVS-installatör.

OBS! Vid installation måste ledningarna fram till blandarna rensas, innan blandaren monteras.

**Vid risk för frost:**

Om blandaren kommer att utsättas för yttre temperaturer lägre än 0 °C (t.ex. i uoppvarmda fritidshus) ska vattenledningar och blandare tömmas på vatten. Lämna blandaren i öppet läge. Alternativt kan blandaren demonteras och förvaras i uppvärmt utrymme.

**Skador som orsakas till följd av spänningskorrosion som uppstår på grund av vattnets eller den omgivande miljös beskaffenhet samt felaktig montering inkluderas inte i produktansvaret.**

**MONTERING AV BLANDARE A**

[1] - [9]. Tryck fast o-ringen i foten, vänd foten så o-ringen ligger nedåt och trä sedan på den på blandaren. Montera blandaren, är det trångt kan vår böjbara nyckel MA-nr 891019 underlätta arbetet [6]. Montera spärsegment och pip. Se till att spärsegmentet monterar rakt framifrån på piphylsan.

**Anslut till filterenhet B****FELSYMPTOM****Dåligt flöde D**

Rengör alt. byt strålsamlare.

**Läckage vid pipens infästning D**

Byt pipens tätningar. Tryck in knappen på baksidan av pipen och dra upp pipen. Byt sedan pipens tätningar.

**Dropp ur pipen E**

Byt insatsen. Gånga loss pinnen [1]-[3] (demonteringsverktyg 891005 och en tång underlättar, lilla bilden). Lossa insexskruven (2,5mm) [4] och drag av ratten [5]. Peta bort täckringen [6], och gånga ur muttern [7]. Byt sedan kartouchen [8] och återmontera.

**Dropp ur tappkranspip F**

Byt överstycket. Lossa insexskruven (2,5mm) [1]-[2] och drag av ratten [3]. Gånga loss överstycket [4], byt ut och återmontera.

**Uttjänta produkter kan återlämnas till Mora Armatur för återvinning.**

**NORSK**

Vi anbefaler at det brukes godkjent rørlegger ved installasjon.

OBS! Ved installasjon må rørene frem til blandebladet spyles rene før blandebladet monteres.

**Ved fare for frost:**

Hvis blandebladet kommer til å bli utsatt for ytre temperaturer lavere enn 0 °C (f.eks. i uoppvarmede hytter), må vannledningene og bladet tømmes for vann. La kranen stå i åpen posisjon. Alternativt kan blandebladet demonteres og oppbevares i et oppvarmet rom.

**Skader som kommer som en følge av spenningskorrosjon som oppstår som en følge vannets eller utenforliggende årsaker samt feilaktig montering dekkes ikke.**

**MONTERING AV BLANDEBLADET A**

[1] - [9]. Trykk fast o-ringen i foten, vend foten slik at o-ringen vender ned. Tre den så på blandebladet. Monter blandebladet. Er det trangt med plass kan den bøybare pipetrekkeren, MA 891019 være til hjelp [6]. Monter sperresegmentet og utløpstut etter ønsket svingbarhetsgrad. Sørg for at sperresegmentet monteres rett frem i forhold til tuthylsen.

**Anslutning til filterenhet B****FEILSØKING****Gir lite vann D**

Rengjør, alternativ bytt strålesamler.

**Lekkasje ved utløpstutens innfesting D**

Bytt utløpstutens tetningsringer. Trykk in knappen på baksiden av utløpstuten og dra den opp. Bytt så tetningsringene.

**Drypper ut av utløpstuten E**

Bytt innsatsen. Skru løs pinnen [1] - [3] (demonteringsverktøy MA 891005 og en tang gjør jobben lettere (det lille bildet). Løsne unbrakoskruen (2,5mm) [4] og dra av rattet [5]. Ta av dekkningen [6], og skru ut mutteren [7]. Bytt så kassetten [8] og reparer.

**Drypp fra utløpstuten. F**

Bytt overstykket. Løsne unbrakoskruen (2,5mm) [1] - [2] og dra av rattet [3]. Skru ut overstykket [4], sett inn nytt og reparer.

**Brukte produkter kan leveres til Ostnor Norge for gjenvinning.**