

**FM Mattsson Group**

Box 480, SE-792 27 Mora

Tel. +46 (0)250 59 60 00

[www.moraarmatur.com](http://www.moraarmatur.com)

Monteringsanvisning/  
Installation instruction

MA: 100 59 05 – Rev. 008

2023-02-06

# mora

## **MORA ONE** ETTGREPPSBLANDARE SINGLE LEVER MIXER



**Accepterad**  
monteringsanvisning  
2021:1



## SE - Innehåll

<b>Allmänt.....</b>	<b>11</b>
Installation.....	11
Vid risk för frost.....	11
Rengöring.....	11
Smörjning.....	11
Täthetskontroll.....	11
Återvinning.....	11
<b>Ettgrepps köksblandare.....</b>	<b>15</b>
Teknisk information.....	15
Montering.....	16
Diskmaskin.....	17
Kallt till varmt vatten för diskmaskin.....	18
Svängbar pip.....	20
Flödesbegränsning.....	21
Temperaturbegränsning.....	22
Byte av ettgreppsinsats.....	23
Byte av insats diskmaskin.....	24
Rengöring av strålsamlare.....	24
<b>Ettgrepps tvättställsblandare.....</b>	<b>25</b>
Teknisk information.....	25
Montering.....	26
<b>Kar- och duschblandare.....</b>	<b>27</b>
Teknisk information.....	27
Montering.....	28
Återströmningsskydd.....	28
Montering av badkarspip.....	29
Funktion omkastare.....	29
Flödesbegränsning.....	30
Temperaturbegränsning.....	31
Rengöring av strålsamlare.....	32
Rengöring av inloppssilar.....	32
Byte av termostatinsats.....	33
Byte av överstycke.....	34
<b>Felsökning.....</b>	<b>35</b>

## **NO - Innhold**

<b>Generelt .....</b>	<b>11</b>
Installasjon.....	11
Ved frostfare.....	11
Rengjøring.....	11
Smøring.....	11
Tetthetskontroll.....	11
Gjenvinning.....	11
<b>Ettgreps kjøkkenbatterier .....</b>	<b>15</b>
Tekniske data .....	15
Montering.....	16
Oppvaskmaskin .....	17
Kaldt til varmt vann for oppvaskmaskin.....	18
Svingbar tut.....	20
Strømningsbegrensning .....	21
Temperaturbegrensning .....	22
Bytte av ettgrepsinnsats .....	23
Bytte av innsats oppvaskmaskin.....	24
Rengjøring av strålesamler .....	24
<b>Ettgreps servantbatterier.....</b>	<b>25</b>
Tekniske data .....	25
Montering.....	26
<b>Badekar- og dusjbatterier .....</b>	<b>27</b>
Tekniske data .....	27
Montering.....	28
Montering av badekartut.....	29
Funksjon omkaster .....	29
Strømningsbegrensning .....	30
Temperaturbegrensning .....	31
Rengjøring av strålesamler .....	32
Rengjøring av innløpssiler.....	32
Bytte av termostatinnsetts .....	33
Bytte av overstykke.....	34
<b>Feilsøking .....</b>	<b>36</b>

## DK - Indhold

<b>Generelt .....</b>	<b>12</b>
Montering.....	12
Ved risiko for frost .....	12
Rengøring .....	12
Smøring.....	12
Tæthedskontrol.....	12
Genanvendelse .....	12
<b>Etgrebs blandingsbatteri til køkkenvaske .....</b>	<b>15</b>
Tekniske specifikationer.....	15
Montering.....	16
Opvaskemaskine.....	17
Koldt til varmt vand til opvaskemaskine .....	18
Svingbar tud.....	20
Flowbegrænser.....	21
Temperaturbegrænser.....	22
Udskiftning af indsats til etgrebs blandingsbatteri .....	23
Udskiftning af indsats til opvaskemaskine.....	24
Rengøring af strålesamler.....	24
<b>Etgrebs blandingsbatteri til håndvask .....</b>	<b>25</b>
Tekniske specifikationer.....	25
Montering.....	26
<b>Blandingsbatteri til badekar og brusekabine .....</b>	<b>27</b>
Tekniske specifikationer.....	27
Montering.....	28
Montering af tud til badekar .....	29
Funktionsomsifter.....	29
Flowbegrænser.....	30
Temperaturbegrænser.....	31
Rengøring af strålesamler.....	32
Rengøring af indløbssi .....	32
Udskiftning af termostatindsats .....	33
Udskiftning af overstykke.....	34
<b>Fejlfinding.....</b>	<b>37</b>

## **FI - Sisältö**

<b>Yleistä.....</b>	<b>12</b>
Asennus .....	12
Jäätymisvaara:.....	12
Puhdistus .....	12
Voitelu .....	12
Tiiviystarkastus .....	12
Kierrätys .....	12
<b>Yksioitekeittäöhana .....</b>	<b>15</b>
Tekniset tiedot .....	15
Asennus .....	16
Astianpesukone .....	17
Astianpesukoneen kylmän tuloveden vaihto lämpimäksi.....	18
Kääntyvä juoksuputki .....	20
Virtaaman rajoitus .....	21
Lämpötilan rajoitus .....	22
Yksioitesäätöosan vaihto .....	23
Pesukonesäätöosan vaihto.....	24
Poresuuttimen puhdistus.....	24
<b>Yksioitepesuallashana .....</b>	<b>25</b>
Tekniset tiedot .....	25
Asennus .....	26
<b>Amme- ja suihkuhana.....</b>	<b>27</b>
Tekniset tiedot .....	27
Asennus .....	28
Kylpyammejuoksuputken asennus.....	29
Vaihtimen toiminta .....	29
Virtaaman rajoitus .....	30
Lämpötilan rajoitus .....	31
Poresuuttimen puhdistus.....	32
Tulovesisihtien puhdistus .....	32
Termostaattiosan vaihto .....	33
Käyttöventtiilin vaihto.....	34
<b>Vianetsintä.....</b>	<b>38</b>

# EN - Contents

<b>General.....</b>	<b>13</b>
Installation.....	13
Where there is a risk for frost.....	13
Cleaning .....	13
Lubrication.....	13
Leak check.....	13
Recycling.....	13
<b>Single lever kitchen mixers .....</b>	<b>15</b>
Technical information.....	15
Fitting.....	16
Dishwasher .....	17
Cold to hot inlet water for dishwashers.....	18
Swivel spout.....	20
Flow limiter.....	21
Temperature limiter.....	22
Cartridge replacement.....	23
Cartridge replacement dishwasher.....	24
Cleaning the aerator.....	24
<b>Single lever bath and shower mixers .....</b>	<b>25</b>
Technical information.....	25
Fitting.....	26
<b>Bath and shower mixers.....</b>	<b>27</b>
Technical information.....	27
Fitting.....	28
Spout assembly.....	29
Function diverter.....	29
Flow limiter.....	30
Temperature limiter.....	31
Cleaning the aerator.....	32
Cleaning the inlet strainers.....	32
Thermostat cartridge replacement.....	33
Head piece replacement.....	34
<b>Troubleshooting.....</b>	<b>39</b>

## DE - Inhalt

<b>Allgemein.....</b>	<b>13</b>
Installation.....	13
Bei Frostgefahr.....	13
Reinigung.....	13
Schmierer.....	13
Dichtheitskontrolle .....	13
Recycling .....	13
<b>Einhebel-Küchenmischer .....</b>	<b>15</b>
Technische Daten .....	15
Montage .....	16
Spülmaschine.....	17
Kaltes bis warmes Wasser für Spülmaschine .....	18
Schwenkbare Düse .....	20
Durchflussbegrenzung.....	21
Temperaturbegrenzung.....	22
Austausch des Eingriffseinsatzes.....	23
Austausch des Spülmaschineneinsatzes.....	24
Reinigung des Strahlreglers .....	24
<b>Einhebels-Waschtischmischer .....</b>	<b>25</b>
Technische Daten .....	25
Montage .....	26
<b>Wannen- und Duschenmischer .....</b>	<b>27</b>
Technische Daten .....	27
Montage .....	28
Montage mit Badewannendüse.....	29
Funktion Umschalter.....	29
Durchflussbegrenzung.....	30
Temperaturbegrenzung.....	31
Reinigung des Strahlreglers .....	32
Reinigung der Einlasssiebe.....	32
Austausch des Thermostateinsatzes.....	33
Austausch des Oberstücks.....	34
<b>Fehlersuche .....</b>	<b>40</b>



# NL - Inhoud

<b>Algemeen.....</b>	<b>14</b>
Installatie .....	14
Bij kans op vorst.....	14
Schoonmaken .....	14
Smeren.....	14
Lekkagecontrole.....	14
Recycling .....	14
<b>Eengreeps keukenmengkraan .....</b>	<b>15</b>
Technische informatie .....	15
Montage .....	16
Vaatwasser .....	17
Koud naar warm water voor vaatwasser.....	18
Draaibare kop.....	20
Stroombegrenzing.....	21
Temperatuurbegrenzing .....	22
Vervanging eengreeps cartouche.....	23
Vervanging cartouche vaatwasser.....	24
Schoonmaken perlator .....	24
<b>Eengreeps wastafelkraan.....</b>	<b>25</b>
Technische informatie .....	25
Montage .....	26
<b>Bad- en douchemengkraan.....</b>	<b>27</b>
Technische informatie .....	27
Montage .....	28
Montage baduitloop.....	29
Omschakelaar .....	29
Stroombegrenzing.....	30
Temperatuurbegrenzing .....	31
Schoonmaken perlator .....	32
Schoonmaken zeefjes.....	32
Vervanging thermostaatcartouche.....	33
Vervanging bovendeel.....	34
<b>Problemen oplossen .....</b>	<b>41</b>

## FR - Sommaire

<b>Présentation générale</b> .....	<b>14</b>
Installation.....	14
En cas de risque de gel.....	14
Nettoyage.....	14
Lubrification.....	14
Contrôle d'étanchéité.....	14
Recyclage.....	14
<b>Mitigeur d'évier à commande unique</b> .....	<b>15</b>
Informations techniques.....	15
Montage.....	16
Lave-vaisselle.....	17
Eau froide à chaude pour lave-vaisselle.....	18
Bec orientable.....	20
Limiteur de débit.....	21
Limiteur de température.....	22
Remplacement de la cartouche.....	23
Remplacement de la cartouche lave-vaisselle.....	24
Nettoyage du brise-jet.....	24
<b>Mitigeur lavabo à commande unique</b> .....	<b>25</b>
Informations techniques.....	25
Montage.....	26
<b>Mitigeur baignoire et douche</b> .....	<b>27</b>
Informations techniques.....	27
Montage.....	28
Montage du bec pour baignoire.....	29
Inverseur de fonction.....	29
Limiteur de débit.....	30
Limiteur de température.....	31
Nettoyage du brise-jet.....	32
Nettoyage des crépines d'admission.....	32
Remplacement du thermostat.....	33
Remplacement de la tête thermostatique.....	34
<b>Recherche de défauts</b> .....	<b>42</b>

## **SE** **Allmänt**

### **Installation**

Installationen ska utföras enligt branschregler Säker Vatteninstallation. Vi rekommenderar att du anlitar ett auktoriserat VVS-företag.

OBS! Vid ny rörinstallation måste rören renspolas innan blandaren monteras.

Vid inkoppling av blandare som är utrustade med Soft PEX®-anslutningsrör ska anslutningsstället vara fast fixerat med rörklammer. Se bilder under respektive produkt.

Soft PEX®-anslutningsrör med anslutningsmutter G 3/8" monteras mot koppling med plan ände.

### **Vid risk för frost**

Om blandaren kommer att utsättas för yttre temperaturer lägre än 0 °C (t.ex. i outhärdade fritidshus) ska blandaren demonteras och förvaras i uppvärmt utrymme.

### **Rengöring**

För rengöring av våra produkter, använd neutrala eller lätt basiska rengöringsmedel (pH 6–9) i flytande form. Spraya inte direkt mot produkten, då det finns risk att komponenterna inuti kan ta skada. Använd i stället en mjuk trasa. Exempel på rengöringsmedel är tvållösningar eller diskmedel

(ej maskindiskmedel). Använd ej organiska, alkoholbaserade eller frätande rengöringsmedel eller rengöringsmedel med slipmedel. Sådana medel angriper ytan och kan göra produkten matt och repig. För svåra kalkfläckar rekommenderas hushållsättika (ej ren ättika). Undvik kontakt med aluminiumklorider (t.ex. deodorant) då detta kan missfärga produkten.

### **Smörjning**

Använd endast livsmedelsgodkänt silikonfett, t. ex. MA 89 10 29.AE.

### **Tätthetskontroll**

Tätthetskontroll ska utföras efter installation.

Skador som orsakas till följd av spänningskorrosion som uppstår på grund av vattnets eller den omgivande miljöns beskaffenhet samt felaktig montering inkluderas inte i produktansvaret.

### **Återvinning**

Uttjänta produkter kan återlämnas till Mora Armatur för återvinning.

**Servicetelefon: 020-72 10 60**

---

## **NO** **Generelt**

### **Installasjon**

Vi anbefaler at du benytter et autorisert VVS-firma. OBS! Ved ny rørinstallasjon må rørene spyles rene før blandebatteriet monteres.

Ved tilkobling av blandebatteri som er utstyrt med Soft PEX®-tilkoblingsrør, skal tilkoblingsstedet være festet med rørklammer. Se bilder under respektive produkt.

### **Ved frostfare**

Hvis blandebatteriet blir utsatt for temperaturer under 0 °C (f.eks. i uoppvarmede hytter), skal batteriet demonteres og oppbevares i et frostoffritt rom.

### **Rengjøring**

For rengjøring av våre produkter, bruk nøytrale eller lett basiske rengjøringsmidler (pH 6–9) i flytende form. Spray ikke direkte mot produktet, ettersom det er fare for at komponentene inni kan ta skade. Bruk i stedet en myk klut. Eksempler på rengjøringsmidler

er såpeløsninger eller oppvaskmiddel (ikke maskinoppvaskmiddel). Bruk ikke organiske, alkoholbaserte eller etsende rengjøringsmidler eller rengjøringsmidler med slipemiddel. Slike midler angriper overflaten og kan gjøre produktet matt og ripete. Til krevende kalkflekker anbefales husholdningseddik (ikke ren eddik). Unngå kontakt med aluminiumklorider (f.eks. deodorant) ettersom dette kan misfarge produktet.

### **Smøring**

Bruk bare silikonfett som er godkjent for næringsmidler, for eksempel MA 89 10 29.AE.

### **Tetthetskontroll**

Tetthetskontroll skal utføres i henhold til gjeldende bransjeregler i de respektive land.

Skader forårsaket av spenningskorrosjon på grunn av vannets eller omgivelsenes beskaffenhet eller feilaktig montering er ikke med i produktansvaret.

### **Gjenvinning**

Kasserte produkter kan leveres til Mora Armatur for gjenvinning.

## DK

### Generelt

#### Montering

Vi anbefaler, at du anvender en autoriseret VVS-installatør. Bemærk! Ved montering af nye rør skal rørene skylles rene, inden blandingsbatteriet monteres.

Ved tilslutning af et blandingsbatteri, der er udstyret med Soft PEX®-monteringsrør, skal monteringsstedet være fastgjort med rørklemmer. Se billederne under det pågældende produkt.

#### Ved risiko for frost

Hvis blandingsbatteriet udsættes for udvendige temperaturer på under 0 °C (f.eks. i uopvarmede fritidshuse), skal blandingsbatteriet afmonteres og opbevares i et opvarmet rum.

#### Rengøring

Brug neutrale eller let basiske rengøringsmidler (pH 6-9) i flydende form til rengøring af vores produkter. Spray ikke direkte mod produktet da der er risiko for at de indbyggede komponenter kan tage skade. Brug i stedet en blød klud. Eksempler på egnede rengøringsmidler er sæbeopløsninger

eller opvaskemiddel (ikke maskinopvaskemiddel). Brug ikke organiske, alkoholbaserede eller ætsende rengøringsmidler eller rengøringsmidler der indeholder slibemiddel. Denne type midler angriber overfladen og kan gøre produktet mat og ridset. Ved svære kalkaflejringer anbefales husholdningseddike (ikke ren eddike). Undgå kontakt med aluminiumklorider (fx deodorant) da dette kan misfarve produktet.

#### Smøring

Anvend kun fødevarerogkendt silikonefedt, f.eks. MA 89 10 29.AE.

#### Tæthedskontrol

Tæthedskontrollen skal udføres i overensstemmelse med branchens retningslinjer i det pågældende land.

Skader, der forårsages af spændingskorrosion, som opstår som følge af vandets eller det omgivende miljøes beskaffenhed samt forkert montering, er ikke omfattet af produktansvaret.

#### Genanvendelse

Udtjente produkter kan returneres til Mora Armaturl til genanvendelse.

## FI

### Yleistä

#### Asennus

Suosittellemme asennuksen teettämistä valtuutetulla LVI-yrityksellä. HUOM! Uudessa putkiasennuksessa täytyy putket huuhdella puhtaiksi ennen hanan asentamista.

Kytettäessä Soft PEX®-liitäntäputkella varustettuja hanoja on liitäntäkohdan oltava kiinnitetty putkenkiinnittimellä. Katso kyseisen tuotteen kohdalla olevat kuvat.

#### Jäätymisvaara:

Jos lämpötila hanan käyttöpaikassa laskee 0 °C:een alapuolelle (esim. lämmittämättömissä vapaa-ajan asunnoissa), on hana irrotettava ja säilytettävä lämmitetyssä tilassa.

#### Puhdistus

Käytä tuotteidemme puhdistukseen neutraaleja tai kevyesti emäksisiä nestemäisiä puhdistusaineita (pH 6-9). Älä levitä puhdistusainetta suihkuttamalla sitä suoraan tuotteelle, sillä se voi vioittaa sisällä olevia komponentteja. Käytä sen sijaan pehmeää riepua. Puhdistusaineeksi

sopivat esimerkiksi saippualliuokset tai astianpesuaineet (ei koneastianpesuaineet). Älä käytä orgaanisia, alkoholipohjaisia tai syövyttäviä puhdistusaineita tai hankausaineita sisältäviä puhdistusaineita. Ne voivat himmentää tai naarmuttaa tuotteen pintaa. Vaikeat kalkkitahrat on suositeltavaa poistaa talousetikalla (ei puhtaalla etikalla). Vältä alumiinikloridien (esim. deodoranttien) joutumista pinnalle, sillä ne voivat värjätä tuotteen.

#### Voitelu

Käytä vain elintarvikehyväksyttyä silikonirasvaa, esim. MA 89 10 29.AE.

#### Tiivistarkastus

Tiivistarkastus on tehtävä käyttömaan toimialakohtaisten määräysten mukaisesti.

Vahingot, joiden syynä on veden tai ympäristön laadusta johtuva jännityskorrosio sekä virheellinen asennus, eivät sisälly tuotevastuuseen.

#### Kierrätys

Käytetyt tuotteet voidaan palauttaa Mora Armaturl kierrätettäväksi.

## EN

### General

#### Installation

We recommend that you entrust an authorised plumber. NOTE! For new pipe installations, the pipes must be flushed clean before the mixer is fitted.

When connecting mixers that are equipped with Soft PEX® coupling pipes, the connection point should be firmly secured using pipe clamps. See pictures under the respective product.

#### Where there is a risk for frost

If the mixer will be subjected to external temperatures lower than 0 °C (e.g. in an unheated holiday home), the mixer should be disconnected and stored in a heated space.

#### Cleaning

To clean our products, use a liquid cleaner that is neutral or slightly alkaline (pH 6–9). Do not spray the cleaner directly onto the product, as this could damage the parts inside. Use a soft cloth. Suitable detergents include soap solutions or

washing up liquid (not dishwasher detergents). Do not use organic, alcohol-based, corrosive or abrasive cleaners or detergents as they could damage, scratch or dull the surface. To remove stubborn limescale deposits, we recommend household vinegar (not pure spirit vinegar). Avoid contact with aluminium chlorides (e.g. deodorant), which can discolour the product.

#### Lubrication

Only used silicone grease approved for foods, e.g. MA 89 10 29.AE.

#### Leak check

Leak checks should be made according to the industry rules in the respective country.

Damage arising as a consequence of stress corrosion cracking arising due to the water's or the ambient environment's nature as well as incorrect fitting is not covered by the product liability.

#### Recycling

Disused products can be returned to Mora Armatur for recycling.

---

## DE

### Allgemein

#### Installation

Wie empfohlen Ihnen, eine zugelassene Installationsfirma für Gas und Wasser zu beauftragen. ACHTUNG! Bei einer neuen Rohrinstallation müssen die Rohre sauber gespült werden, bevor der Mischer montiert wird.

Beim Anschluss von Mischern, die mit Soft PEX®-Anschlussrohren ausgestattet sind, muss die Anschlussstelle mit einer Rohrklammer fest fixiert sein. Siehe die Bilder unter dem jeweiligen Produkt.

#### Bei Frostgefahr

Falls der Mischer niedrigeren Außentemperaturen als 0 °C (z.B. in einem unaufgeheizten Ferienhaus) ausgesetzt wird, muss der Mischer demontiert und in einer aufgewärmten Räumlichkeit aufbewahrt werden.

#### Reinigung

Verwenden Sie zur Reinigung unserer Produkte neutrale oder leicht alkalische Reinigungsmittel (pH-Wert 6–9) in flüssiger Form. Besprühen Sie das Produkt nicht direkt. Andernfalls können die Komponenten im Inneren beschädigt werden. Verwenden Sie stattdessen ein weiches Tuch. Als Reinigungsmittel kommen z.B.

Seifenlösungen oder Geschirrspülmittel (nicht für Spülmaschinen) in Frage. Benutzen Sie keine organischen Reinigungsmittel, Reinigungsmittel auf Alkoholbasis, aggressiven Reinigungsmittel oder Reinigungsmittel mit Schleifpartikeln. Diese Mittel greifen die Oberfläche an und können den Produktglanz beseitigen oder Kratzer verursachen. Für hartnäckige Kalkflecken wird Haushaltsessig (kein reiner Essig) empfohlen. Vermeiden Sie einen Kontakt mit Aluminiumchloriden (z.B. Deos), da diese das Produkt verfärben können.

#### Schmierer

Bitte nur für Lebensmittel zugelassenes Silikonfett verwenden, z.B. MA 89 10 29.AE.

#### Dichtheitskontrolle

Die Dichtheitskontrolle muss gemäß den im jeweiligen Land geltenden Branchenregeln erfolgen.

Schäden, die durch Spannungskorrosion aufgrund der Wassereigenschaften oder der Umgebung entstehen, oder aufgrund falscher Montage verursacht werden, sind nicht durch die Produkthaftung gedeckt.

#### Recycling

Ausgediente Produkte können der Firma Mora Armatur für Recyclingzwecke zurückgebracht werden.

## NL

### Algemeen

#### Installatie

Wij adviseren u een erkend installatiebedrijf in de arm te nemen. Let op! Bij nieuw leidingwerk moeten de leidingen worden doorgespoeld voordat de mengkraan wordt gemonteerd.

Bij het aansluiten van mengkranen met een Soft PEX®-slang moet de aansluitkoppeling van de toevoerleiding gefixeerd zijn met leidingklemmen. Zie de afbeeldingen bij de resp. producten.

#### Bij kans op vorst

Als de mengkraan wordt blootgesteld aan temperaturen lager dan 0 °C (bijv. bij onverwarmde recreatiewoningen) moet de mengkraan worden losgekoppeld en worden bewaard in een verwarmde ruimte.

#### Schoonmaken

Gebruik voor de reiniging van onze producten neutrale of licht-basische, vloeibare schoonmaakmiddelen (pH 6-9). Spray niet direct op het product om te voorkomen dat interne onderdelen beschadigd raken. Gebruik een zachte doek. Voorbeelden van

schoonmaakmiddelen zijn zeepoplossingen of afwasmiddelen (geen vaatwasmiddel).

Gebruik geen organische of bijtende schoonmaakmiddelen, schoonmaakmiddelen op basis van alcohol of schoonmaakmiddelen met schuurmiddel. Deze beschadigen het oppervlak en kunnen het product mat maken en bekrassen. Wij raden aan voor hardnekkige kalkvlekken schoonmaakazijn (geen pure azijn) te gebruiken. Vermijd contact met aluminiumchloriden (bijv. deodorant), omdat deze het product kunnen laten verkleuren.

#### Smeren

Gebruik uitsluitend siliconenvet voor huis-houdelijk gebruik, bijv. MA 89 10 29.AE.

#### Lekkagecontrole

De controle op lekkages moet worden uitgevoerd overeenkomstig de lokale branchereggeving.

Schade ten gevolge van spanningscorrosie ontstaan door de gesteldheid van het water of de omgeving en foutieve montage vallen niet onder de productaansprakelijkheid.

#### Recycling

Verbruikte mengkranen kunnen voor hergebruik geretourneerd worden aan Mora Armatur.

## FR

### Présentation générale

#### Installation

Nous vous conseillons de faire appel à une entreprise de plomberie agréée. ATTENTION ! En cas de mise en place d'un nouveau tuyau, celui-ci doit être rincé par chasse d'eau avant de monter le mitigeur.

Lors du raccordement d'un mitigeur équipé d'un tuyau de raccordement Soft PEX®, le point de raccordement doit être fixé avec un collier de serrage. Reportez-vous aux illustrations du produit.

#### En cas de risque de gel

Si le mitigeur sera susceptible d'être exposé à des températures extérieures inférieures à 0 °C (par exemple dans une maison de campagne non chauffée), le mitigeur doit être démonté et conservé dans un espace chauffé.

#### Nettoyage

Pour le nettoyage de nos produits, nous préconisons d'utiliser des produits neutres ou légèrement basiques (pH 6-9) sous forme liquide. Ne pas vaporiser directement sur le produit, au risque d'endommager les composants internes. Utiliser au lieu de cela un chiffon doux. Par exemple une solution savon-

neuse ou un liquide vaisselle main (pas de détergent pour lave-vaisselle). Éviter tous types de nettoyants organiques, à base d'alcool ou corrosifs ou des nettoyants à base d'abrasifs. Ce type de nettoyant peut endommager (rayer) la surface et ternir l'aspect du produit. Pour les traces de tartre les plus tenaces, il est recommandé d'utiliser du vinaigre blanc (pas de vinaigre concentré). Éviter tout contact avec les chlorures d'aluminium (par ex. les désodorisants), ceux-ci pouvant décolorer le produit.

#### Lubrification

Utilisez exclusivement de la graisse au silicone pour contact alimentaire, par exemple MA 89 10 29.AE.

#### Contrôle d'étanchéité

Le contrôle d'étanchéité doit être réalisé conformément aux règles du secteur en vigueur sur le territoire national.

Les dommages survenant suite à une corrosion fissurante liée à l'eau ou à la nature de son environnement, ou encore suite à un montage défectueux, sont exclus de la garantie du produit.

#### Recyclage

Les produits usagés peuvent être déposés auprès de Mora Armatur pour recyclage.

**SE Ettgrepps köksblandare**

Teknisk information

**NO Ettgreps kjøkkenbatterier**

Tekniske data

**DK Etrebs blandingsbatteri til køkkenvaske**

Tekniske specifikationer

**FI Yksiotekittäihana**

Tekniset tiedot

**EN Single lever kitchen mixers**

Technical information

**DE Einhebel-Küchenmischer**

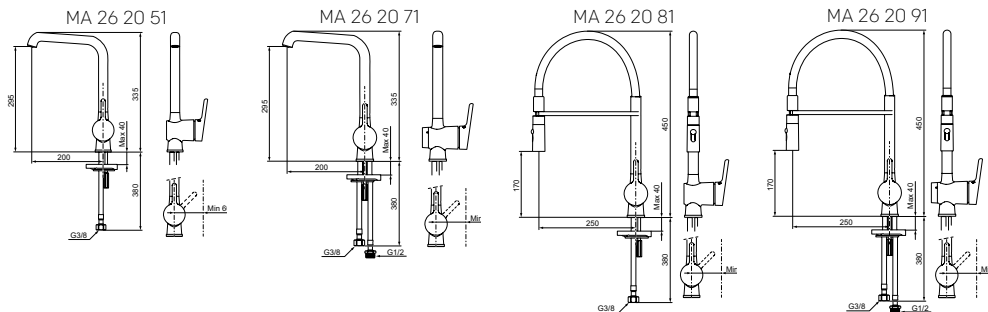
Technische Daten

**NL Eengreeps keukenmengkraan**

Technische informatie

**FR Mitigeur d'évier à commande unique**

Informations techniques



SC 0687-17

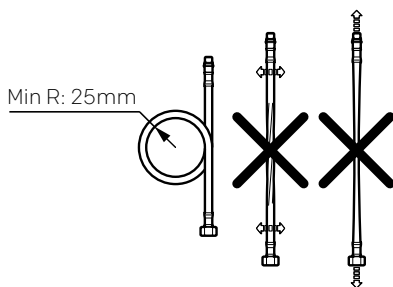
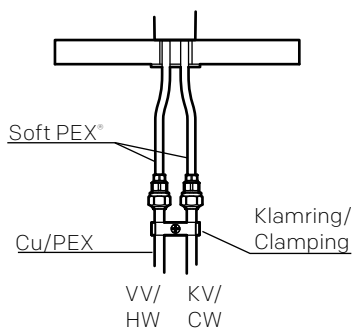
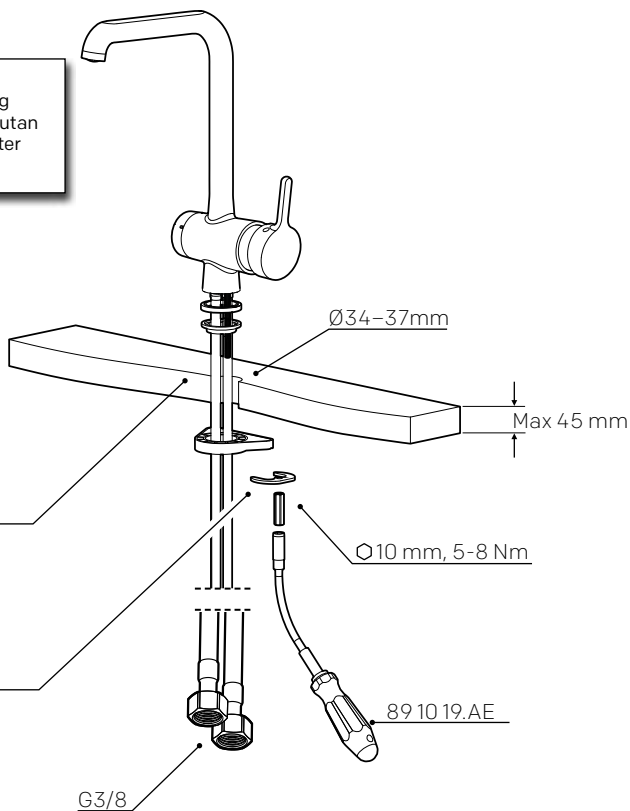
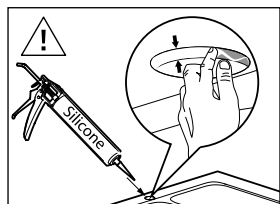


Standard / Standard / Standard / Standard / Standard / Standard / Standard / Standard :	EN 817
Drifttryck / Working pressure / Driftstrykk / Driftstryk / Käyttöpain / Betriebsdruck / Bedrijfsdruk / Pression de service:	50–1000 kPa 100–500 kPa*
Prøvningstryk max / Max test pressure / Testtrykk maks. / Prøvningstryk maks. / Koestuspaine max / Prüfdruck max / Testdruk max / Pression d'essai maxi.:	1600 kPa
Max varmvattentemperatur / Max hot water temperature / Maks. temperatur varmtvann / Maks. varmtvandstemperatur / Max lämminvesilämpötila / Max Warmwassertemperatur / Max warmwatertemperatuur / Température eau chaude maxi.:	80 °C (60 °C)*
Kallvattentemperatur / Cold water temperature / Temperatur kaldtvann / Koldt vandstemperatur / Kylmävesilämpötila / Kaltwassertemperatur / Koudwatertemperatuur / Température eau froide:	≈10 °C
Återströmningsskydd / Backflow preventer / Tilbakestrømningssikring / Overløbsventil / Takaisinimusojauus / Rückflussschutz / Terugstroombeveiliging / Protection contre le reflux:	SS-EN 1717
AA 26 20 51, 26 20 71	
EB 26 20 81, 26 20 91	
Anslutning / Connection / Tilkobling / Tilslutning / Liitäntä / Anschluss / Aansluiting / Raccordement:	Soft PEX®
* Rekommenderat värde / Recommended value / Anbefalt verdi / Anbefalet værdi / Suositusarvo / Empfohlener Wert / Aanbevolen waarde / * Valeur recommandée	

**SE** Montering  
**NO** Montering  
**DK** Montering  
**FI** Asennus

**EN** Fitting  
**DE** Montage  
**NL** Montage  
**FR** Montage

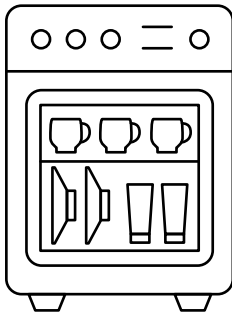
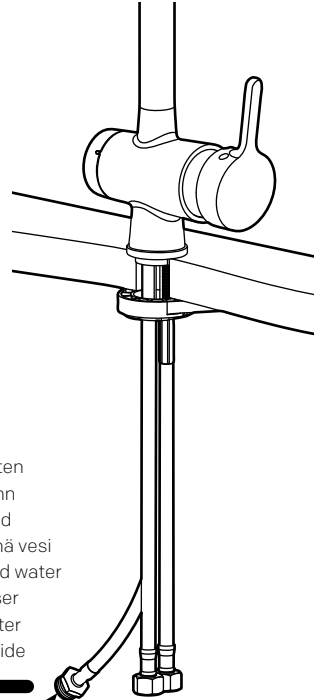
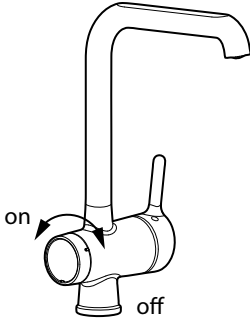
**i** **SE:** Dessa blandare uppfyller kraven gällande återströmning enligt SS-EN 1717 och Säva § 5.3 utan behov av kompletterande produkter eller åtgärder.





**SE** Diskmaskin  
**NO** Oppvaskmaskin  
**DK** Opvaskemaskine  
**FI** Astianpesukone

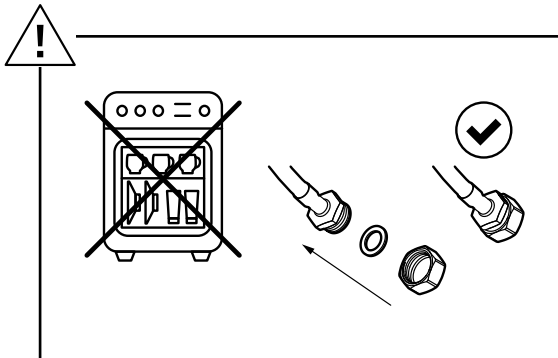
**EN** Dishwasher  
**DE** Spülmaschine  
**NL** Vaatwasser  
**FR** Lave-vaisselle



Fabriksinställning: Kallt vatten  
Fabriksinnstilling: Kaldt vann  
Fabriksindstilling: Koldt vand  
Tehtaan oletusasetus: Kylmä vesi  
Factory default setting: Cold water  
Werkseinstellung: Kaltwasser  
Fabriksinstelling: koud water  
Réglage par défaut: Eau froide

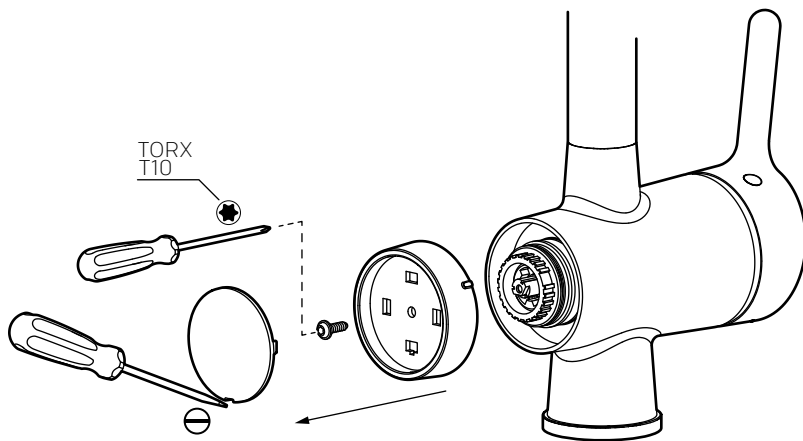


G1/2



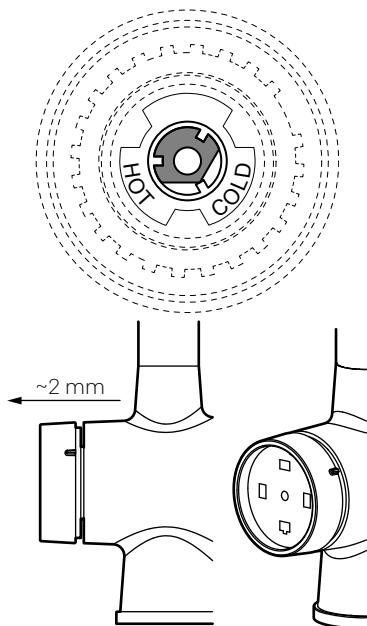
**SE** Kallt till varmt vatten för diskmaskin **EN** Cold to hot inlet water for dishwashers  
**NO** Kaldt til varmt vann foroppvaskmaskin **DE** Kaltes bis warmes Wasser für Spülmaschine  
**DK** Koldt til varmt vand til opvaskemaskine **NL** Koud naar warm water voor vaatwasser  
**FI** Astianpesukoneen kylmän tuloveden **FR** Eau froide à chaude pour lave-vaisselle  
 vaihto lämpimäksi

①

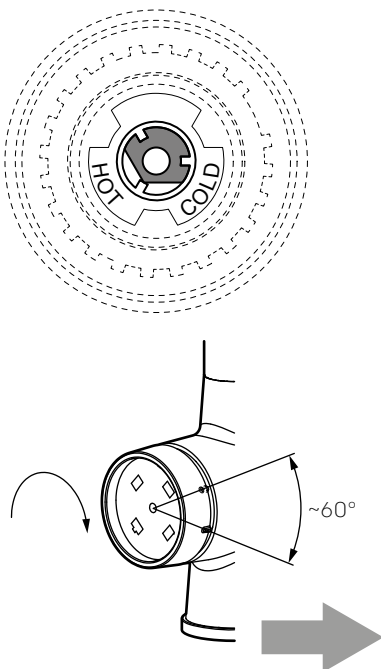


②

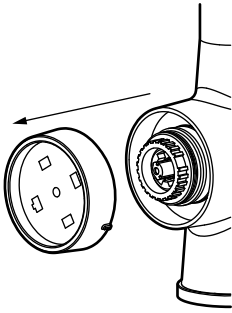
Fabriksinställning: Kallt vatten  
 Factory default setting: Cold water



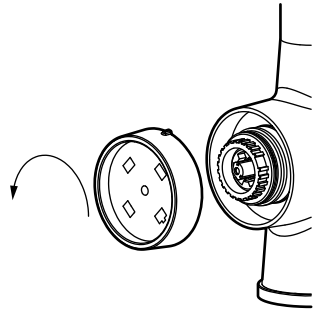
③



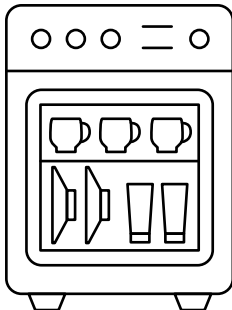
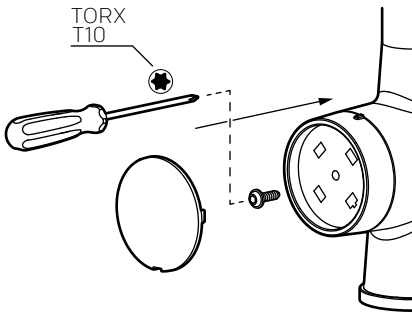
4



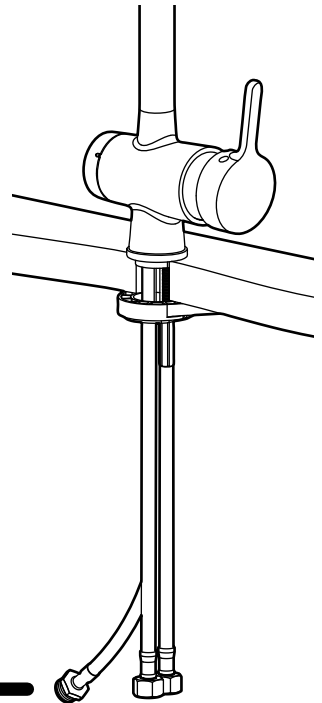
5



6

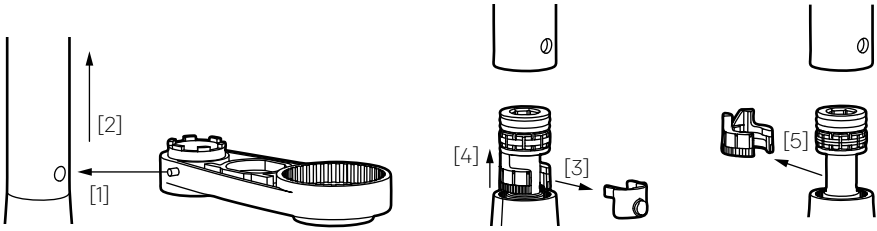


Varmt vatten  
varmt vann  
Varmt vand  
Kuuma vesi  
Hot water  
Warmwasser  
Warm water  
Eau chaude

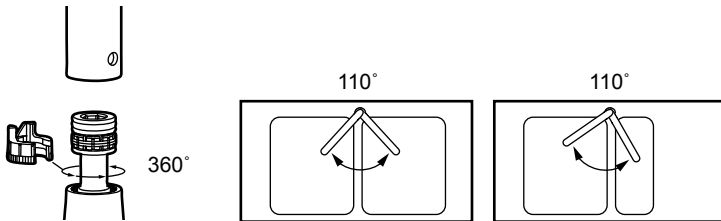


**SE** Svängbar pip  
**NO** Svingbar tut  
**DK** Svingbar tud  
**FI** Kääntyvä juoksuputki

**EN** Swivel spout  
**DE** Schwenkbare Düse  
**NL** Draaibare kop  
**FR** Bec orientable

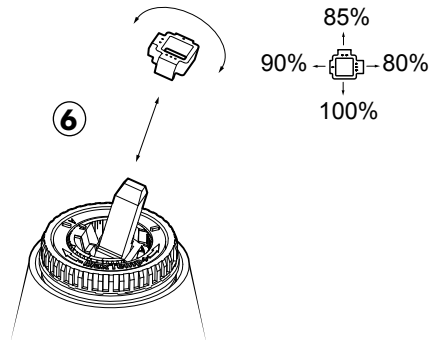
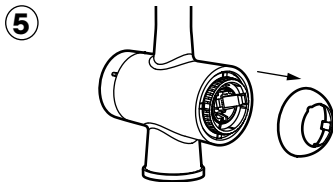
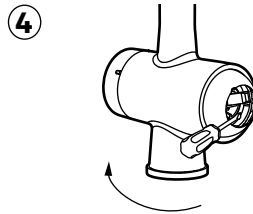
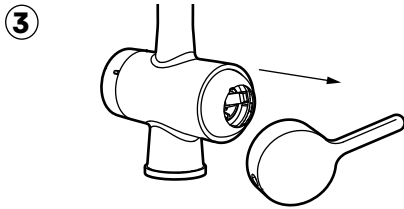
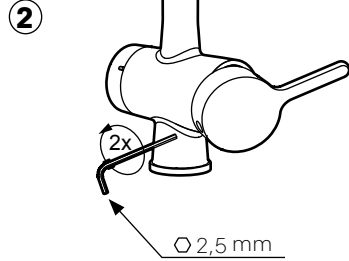
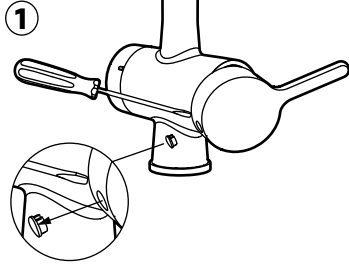


<p>Black 360°</p> <p>360°</p>	<p>White 110°</p> <p>110°</p>
<p>Green 60°</p> <p>60°</p>	<p>Blue 85°</p> <p>85°</p>



**SE** Flödesbegränsning  
**NO** Strømningsbegrænsning  
**DK** Flowbegrænser  
**FI** Virtaaman rajoitus

**EN** Flow limiter  
**DE** Durchflussbegrenzung  
**NL** Stroombegrenzing  
**FR** Limiteur de débit

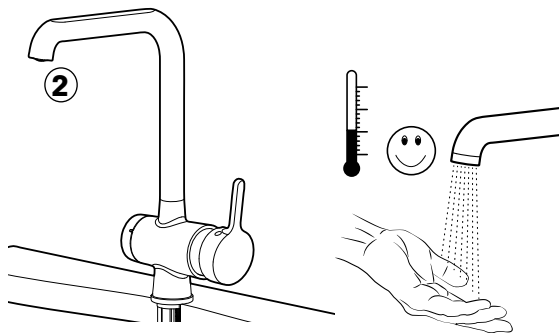
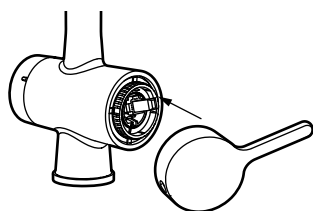


**SE** Temperaturbegränsning  
**NO** Temperaturbegrensning  
**DK** Temperaturbegrænser  
**FI** Lämpötilan rajoitus

**EN** Temperature limiter  
**DE** Temperaturbegrenzung  
**NL** Temperatuurbegrenzing  
**FR** Limiteur de température

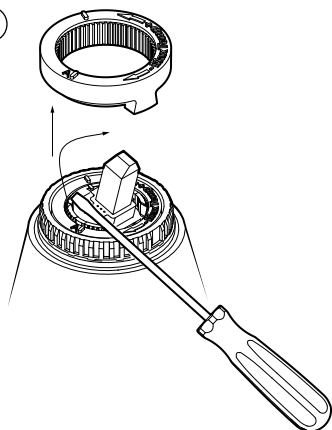


1

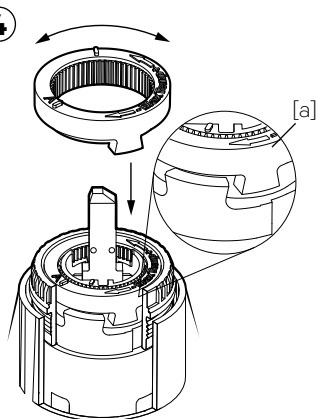


2

3



4



**SE** Byte av ettgreppsinsats

**NO** Bytte av ettgreppsinsats

**DK** Udsiftingning af indsats til etgrebs blandingsbatteri

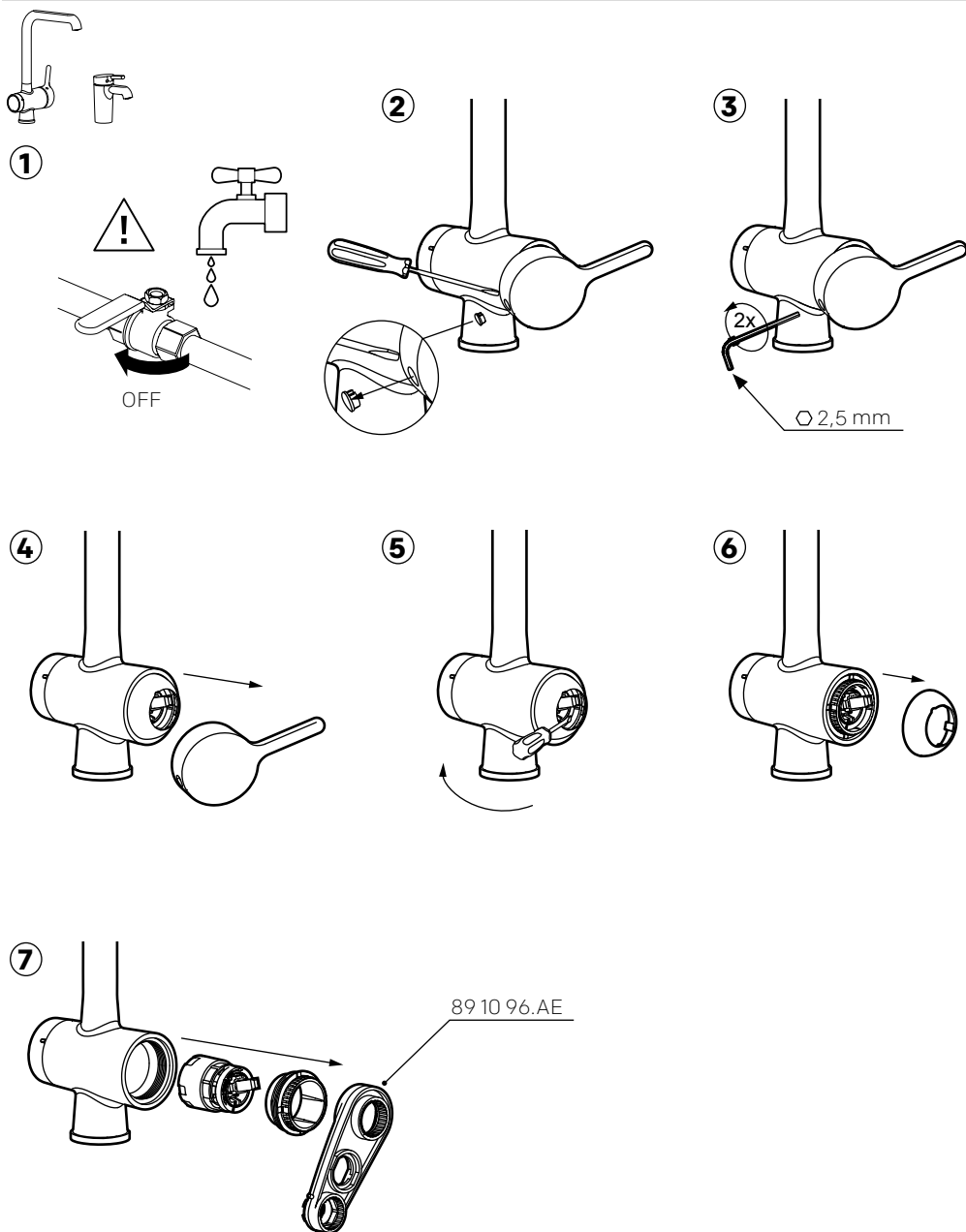
**FI** Yksiotiesäätöosan vaihto

**EN** Cartridge replacement

**DE** Austausch des Eingriffseinsatzes

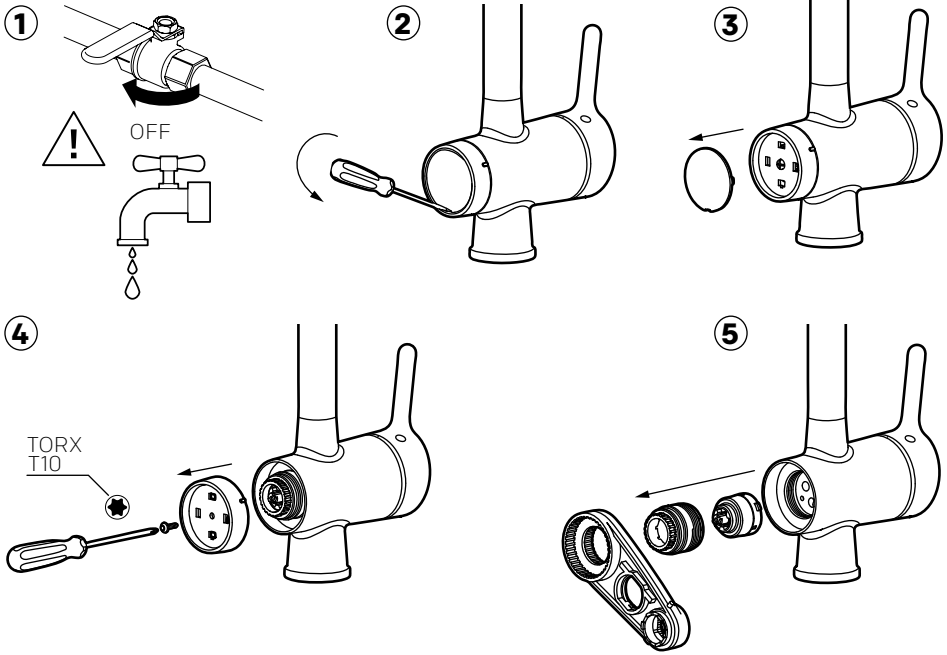
**NL** Vervanging eengreepscartouche

**FR** Remplacement de la cartouche



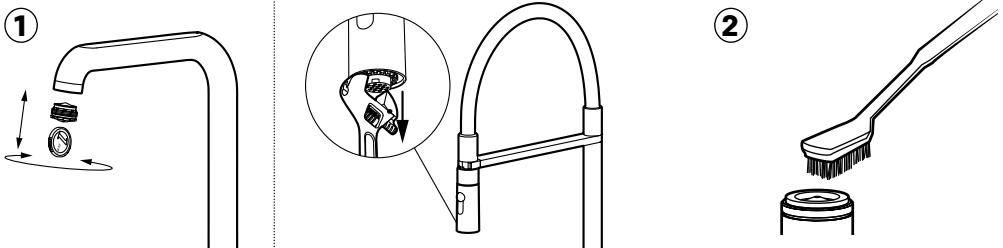
**SE** Byte av insats diskmaskin  
**NO** Bytte av innsats oppvaskmaskin  
**DK** Udskiftning af indsats til opvaskemaskine  
**FI** Pesukonesäättöosan vaihto

**EN** Cartridge replacement dishwasher  
**DE** Austausch des Spülmaschineneinsatzes  
**NL** Vervanging cartouche vaatwasser  
**FR** Remplacement de la cartouche lave-vaisselle



**SE** Rengöring av strålsamlare  
**NO** Rengjøring av strålesamler  
**DK** Rengøring af strålesamler  
**FI** Poresuuttimen puhdistus

**EN** Cleaning the aerator  
**DE** Reinigung des Strahlreglers  
**NL** Schoonmaken perlator  
**FR** Nettoyage du brise-jet





**SE Ettgrepps tvättställsblendare**

Teknisk information

**EN Single lever bath and shower mixers**

Technical information

**NO Ettgreps servantbatterier**

Tekniske data

**DE Einhebels-Waschtischmischer**

Technische Daten

**DK Ettgrebs blandingsbatteri til håndvask**

Tekniske specifikationer

**NL Eengreeps wastafelkraan**

Technische informatie

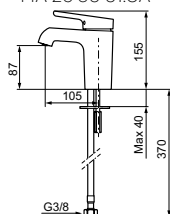
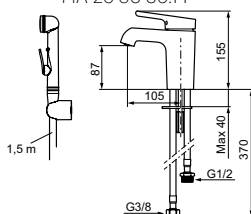
**FI Yksiotepesuallashana**

Tekniset tiedot

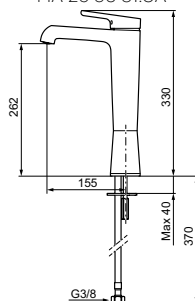
**FR Mitigeur lavabo à commande unique**

Informations techniques

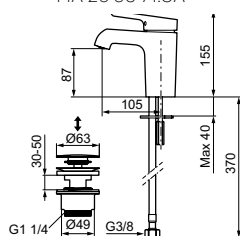
MA 26 30 01.CA

MA 26 30 06.CA  
MA 26 30 06.TT

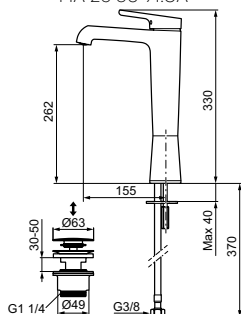
MA 26 30 81.CA



MA 26 30 71.CA



MA 26 30 91.CA



SC 0686-17

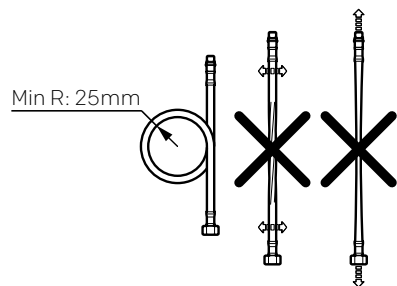
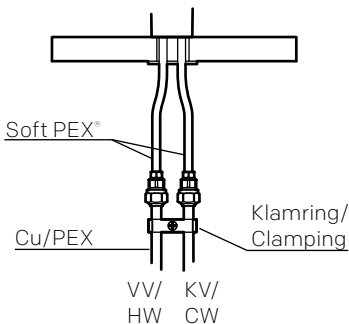
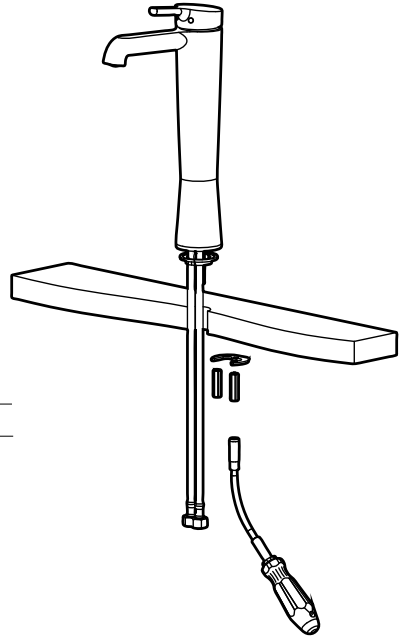
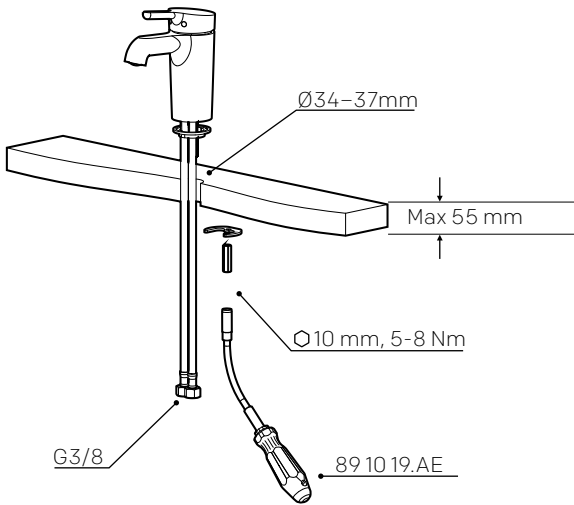


Standard / Standard / Standard / Standard / Standardi / Standard / Standaard / Standard :	EN 817
Drifttryck / Working pressure / Driftstrykk / Driftstryk / Käyttöpaine / Betriebsdruck / Bedrijfsdruk / Pression de service:	50–1000 kPa 100–500 kPa*
Provningsstryck max / Max test pressure / Teststrykk maks. / Prøvningsstryk maks. / Koestuspaine max / Prüfdruck max / Testdruk max / Pression d'essai maxi.:	1600 kPa
Max varmvattentemperatur / Max hot water temperature / Maks. temperatur varmtvann / Maks. varmtvandstemperatur / Max lämminvestilämpötila / Max Warmwassertemperatur / Max warmwatertemperatuur / Température eau chaude maxi.:	80 °C (60 °C)*
Kallvattentemperatur / Cold water temperature / Temperatur kaldtvann / Koldt vandstemperatur / Kylmävesilämpötila / Kaltwassertemperatur / Koudwatertemperatuur / Température eau froide:	≈10 °C
Återströmningsskydd / Backflow preventer / Tilbakestrømningssikring / Overløbsventil / Takaisinimusuojaus / Rückflussschutz / Terugstroombeveiliging / Protection contre le reflux:	SS-EN 1717
	26 30 01.CA, 26 30 71.CA 26 30 81.CA, 26 30 91.CA
	<b>SE:</b> Ejektorfunktion med automatisk avstängning och backventil enligt SäVa § 5.3
Anslutning / Connection / Tilkobling / Tilslutning / Liitäntä / Anschluss / Aansluiting / Raccordement:	Soft PEX®
* Rekommenderat värde / Recommended value / Anbefalt verdi / Anbefalet værdi / Suositusarvo / Empfohlener Wert / Aanbevolen waarde / * Valeur recommandée	

**SE** Montering  
**NO** Montering  
**DK** Montering  
**FI** Asennus

**EN** Fitting  
**DE** Montage  
**NL** Montage  
**FR** Montage

**i SE:** Dessa blandare uppfyller kraven gällande återströmning enligt SS-EN 1717 och Säva § 5.3 utan behov av kompletterande produkter eller åtgärder.



**SE Kar- och duschblandare**

Teknisk information

**EN Bath and shower mixers**

Technical information

**NO Badekar- og dusj batterier**

Tekniske data

**DE Wannen- und Duschenmischer**

Technische Daten

**DK Blandingsbatteri til badekar og brusekabine**

Tekniske specifikationer

**NL Bad- en douchemengkraan**

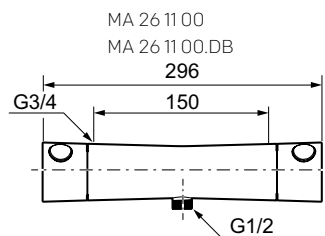
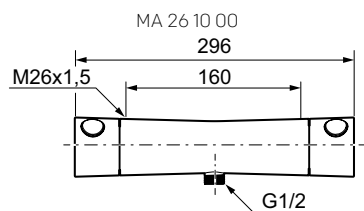
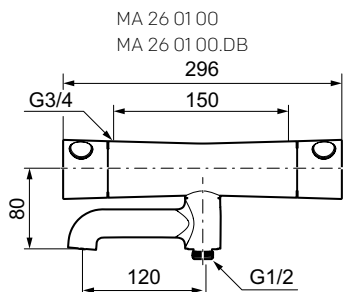
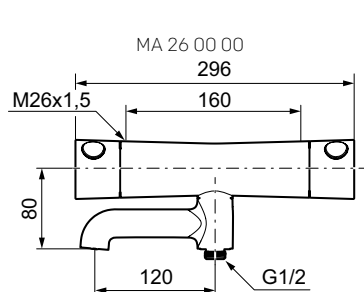
Technische informatie

**FI Amme- ja suihkuhana**

Tekniset tiedot

**FR Mitigeur baignoire et douche**

Informations techniques



SC 0688-17

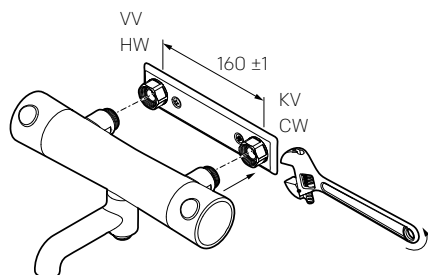


Standard / Standard / Standard / Standard / Standard / Standard / Standard / Standard / Standard :	EN 1111
Drifttryck / Working pressure / Driftstrykk / Driftstryk / Käyttöpaine / Betriebsdruck / Bedrijfsdruk / Pression de service:	50–1000 kPa 100–500 kPa*
Prövningstryck max / Max test pressure / Testtrykk maks. / Prøvningstryk maks. / Koestuspaine max / Prüfdruck max / Testdruk max / Pression d'essai maxi:	1600 kPa
Max varmvattentemperatur / Max hot water temperature / Maks. temperatur varmtvann / Maks. varmtvandstemperatur / Max lämmnivesilämpötila / Max Warmwassertemperatur / Max warmwatertemperatuur / Température eau chaude maxi:	80 °C (60 °C)*
Kallvattentemperatur / Cold water temperature / Temperatur kaldtvann / Koldtvandstemperatur / Kylmävesilämpötila / Kaltwassertemperatur / Koudwatertemperatuur / Température eau froide:	≈10 °C
Återströmningsskydd / Backflow preventer / Tilbakestrømningssikring / Overløbsventil / Takaisinimusuojaus / Rückflussschutz / Terugstroombeveiliging / Protection contre le reflux :	EB SS-EN 1717
* Rekommenderat värde / Recommended value / Anbefalt verdi / Anbefalet værdi / Suositusarvo / Empfohlener Wert / Aanbevolen waarde / * Valeur recommandée	

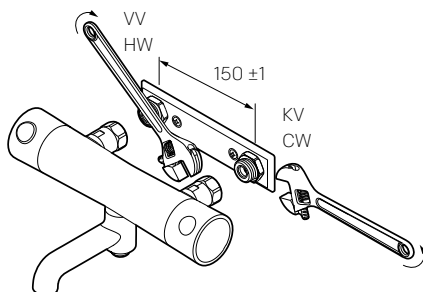
**SE** Montering  
**NO** Montering  
**DK** Montering  
**FI** Asennus

**EN** Fitting  
**DE** Montage  
**NL** Montage  
**FR** Montage

### 160 c/c

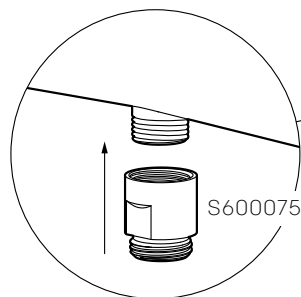


### 150 c/c



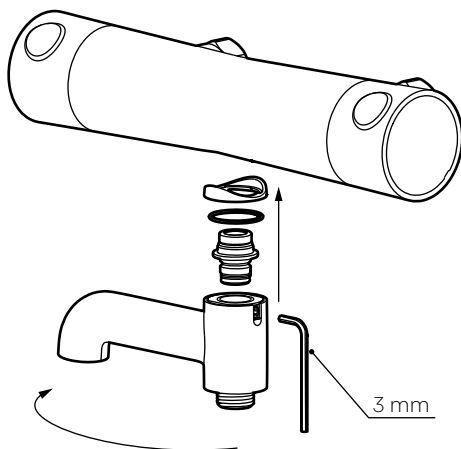
### SE Återströmningsskydd

**i** Om blandaren är monterad så att handduschen når vattenspegeln på WC/bidé ska utloppet på blandaren kompletteras med en extra backventil, S600075. Detta för att uppfylla kraven gällande återströmning enligt SäVa § 5.3.



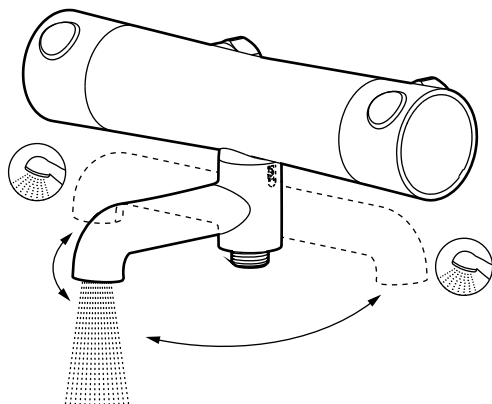
**SE** Montering av badkarspip  
**NO** Montering av badekartut  
**DK** Montering af tud til badekar  
**FI** Kylpyammejuoksuputken asennus

**EN** Spout assembly  
**DE** Montage mit Badewannendüse  
**NL** Montage baduitloop  
**FR** Montage du bec pour baignoire



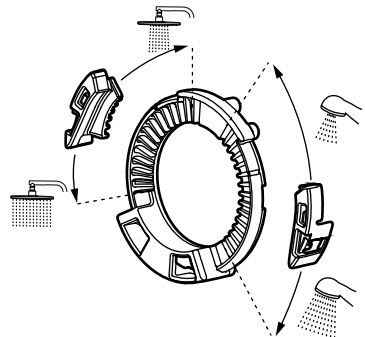
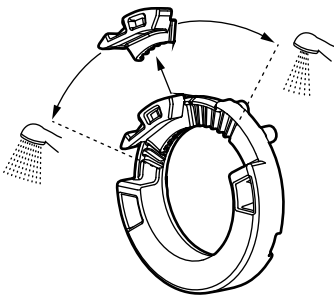
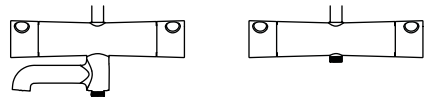
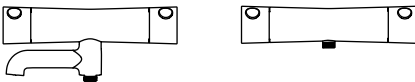
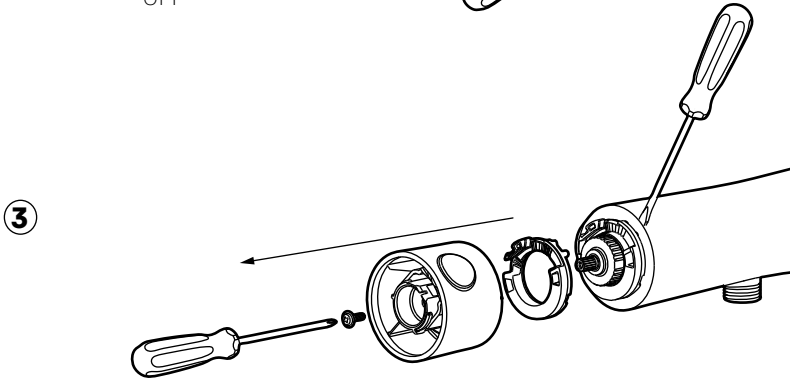
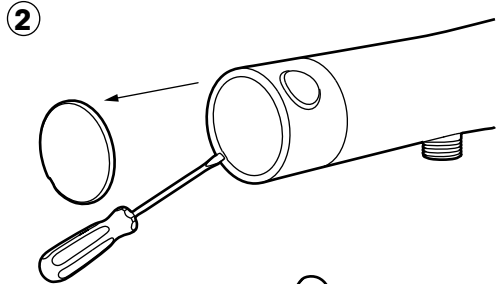
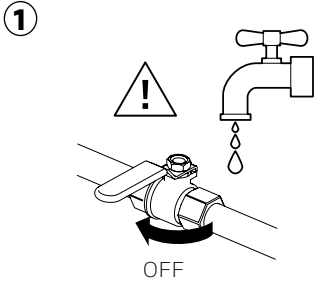
**SE** Funktion omkastare  
**NO** Funksjon omkaster  
**DK** Funktionsomskifter  
**FI** Vaihtimen toiminta

**EN** Function diverter  
**DE** Funktion Umschalter  
**NL** Omschakelaar  
**FR** Inverseur de fonction



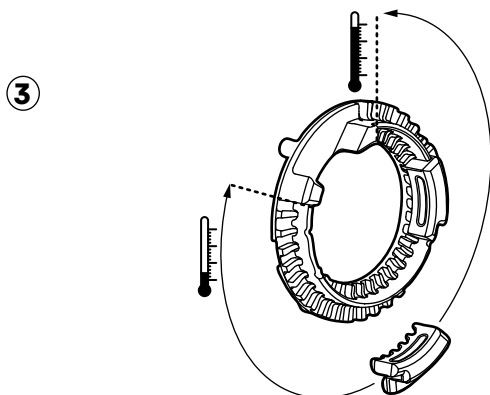
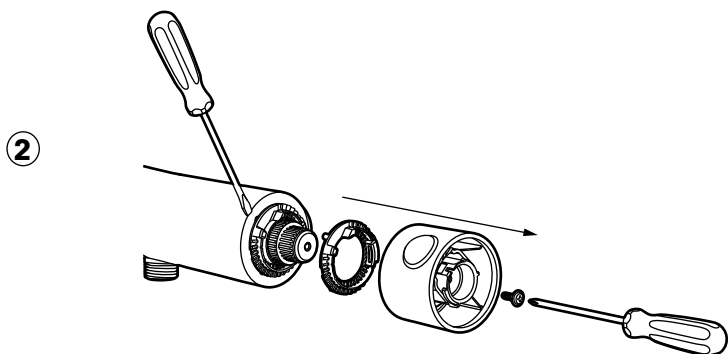
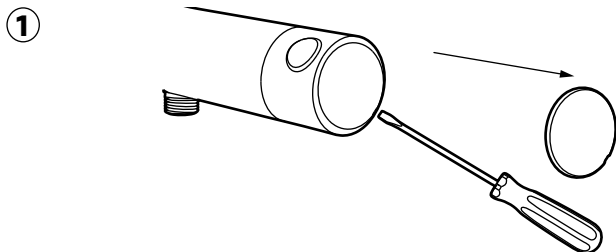
**SE** Flödesbegränsning  
**NO** Strømningsbegrænsning  
**DK** Flowbegrænser  
**FI** Virtaaman rajoitus

**EN** Flow limiter  
**DE** Durchflussbegrenzung  
**NL** Stroombegrenzing  
**FR** Limiteur de débit



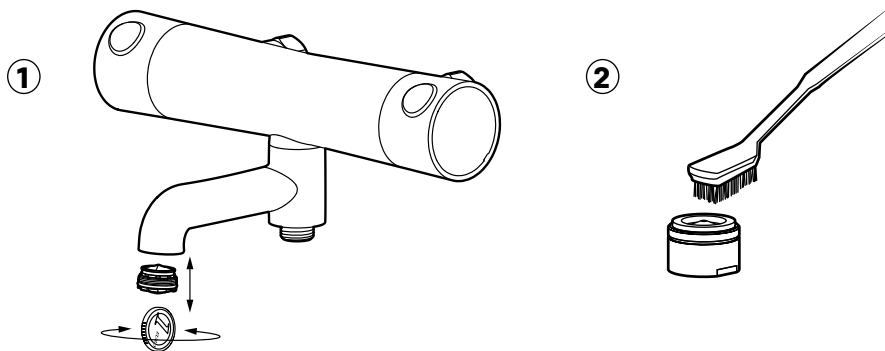
**SE** Temperaturbegränsning  
**NO** Temperaturbegrensning  
**DK** Temperaturbegrænser  
**FI** Lämpötilan rajoitus

**EN** Temperature limiter  
**DE** Temperaturbegrenzung  
**NL** Temperatuurbegrenzing  
**FR** Limiteur de température



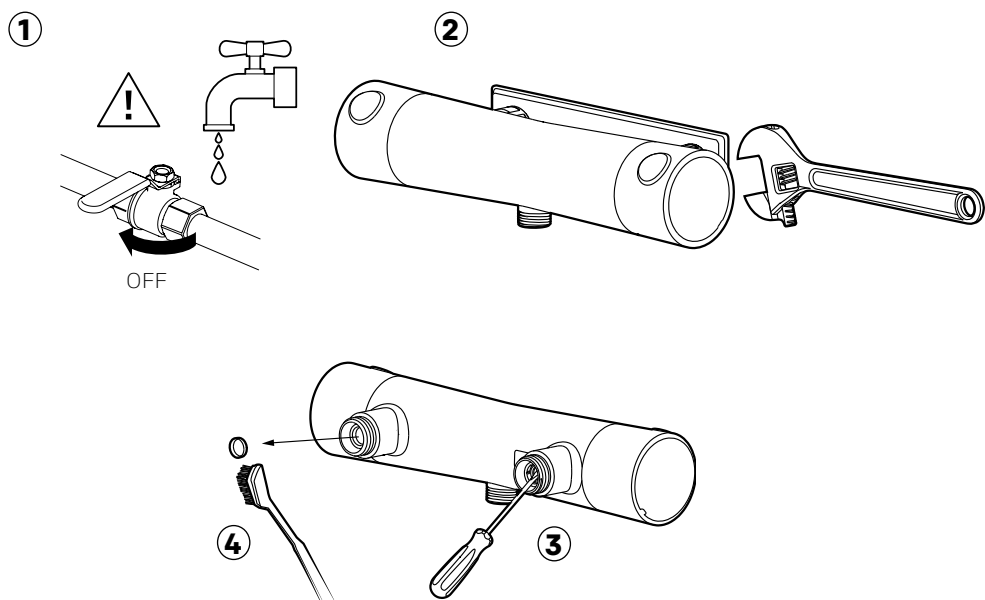
**SE** Rengöring av strålsamlare  
**NO** Rengjøring av strålesamler  
**DK** Rengøring af strålesamler  
**FI** Poresuuttimen puhdistus

**EN** Cleaning the aerator  
**DE** Reinigung des Strahlreglers  
**NL** Schoonmaken perlator  
**FR** Nettoyage du brise-jet



**SE** Rengöring av inloppssilar  
**NO** Rengjøring av innløpssilar  
**DK** Rengøring af indløbsi  
**FI** Tulovesisiltien puhdistus

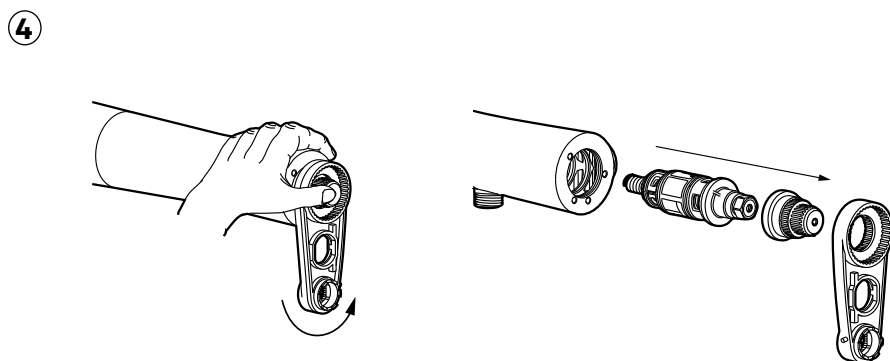
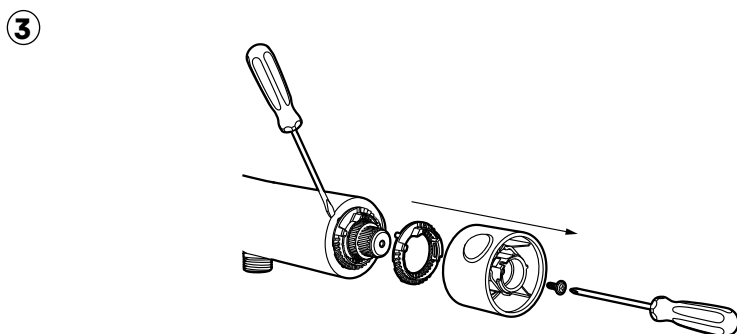
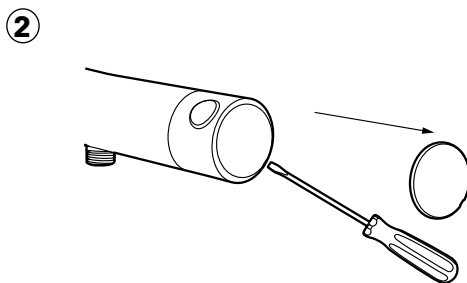
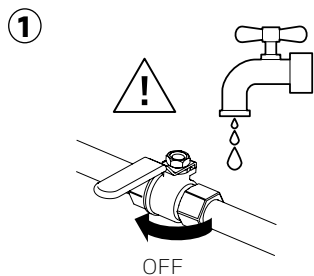
**EN** Cleaning the inlet strainers  
**DE** Reinigung der Einlasssiebe  
**NL** Schoonmaken zeeffjes  
**FR** Nettoyage des crépines d'admission





**SE** Byte av termostatsinsats  
**NO** Bytte av termostatinnsats  
**DK** Udskitning af termostatinnsats  
**FI** Termostaattiosan vaihto

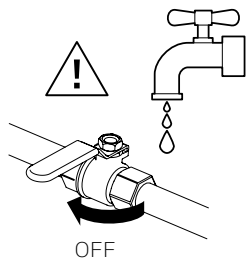
**EN** Thermostat cartridge replacement  
**DE** Austausch des Thermostateinsatzes  
**NL** Vervanging thermostaatcartouche  
**FR** Remplacement du thermostat



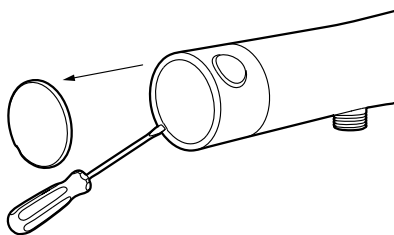
**SE** Byte av överstycke  
**NO** Bytte av overstykke  
**DK** Udskiftning af overstykke  
**FI** Käyttöventtiilin vaihto

**EN** Head piece replacement  
**DE** Austausch des Oberstücks  
**NL** Vervanging bovendeel  
**FR** Remplacement de la tête thermostatique

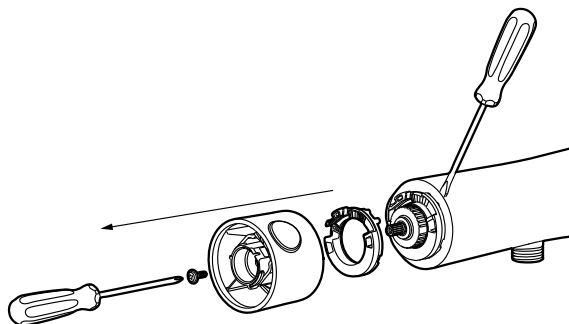
①



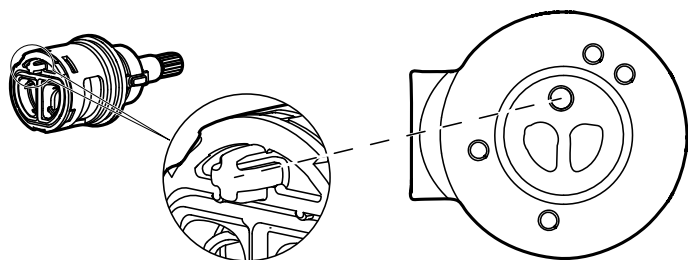
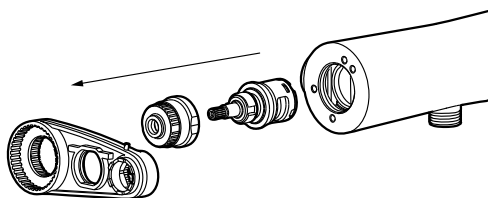
②



③



④



**SE** Felsökning  
**NO** Feilsøking  
**DK** Fejlfinding  
**FI** Vianetsintä

**EN** Troubleshooting  
**DE** Fehlersuche  
**NL** Problemen oplossen  
**FR** Recherche de défauts

## SE

Fel ettgreppsblandare	Möjlig orsak	Åtgärd	Sida
<b>Läckage</b>			
Dropp ur pip eller runt spakinfästningen när blandaren är stängd.	Defekt ettgreppsinsats.	Byt ettgreppsinsats.	23
Läckage i disk- eller tvättmaskinsavstängningen.	Defekt diskmaskinsinsats.	Byt diskmaskinsinsats.	24

<b>Funktion</b>			
Blandaren ger för lite vatten.	1. Igensatt strålsamlare.	1. Rengör strålsamlaren.	24
	2. Inloppen blockerade.	2. Byt ettgreppsinsats.	23
Spaken är trög/glapp.	Smuts/partiklar i ettgreppsinsats.	Byt ettgreppsinsats.	23

Fel termostatblandare	Möjlig orsak	Åtgärd	Sida
<b>Läckage</b>			
Läckage ur badkarspip/dusch när blandaren är stängd.	Defekt överstycke.	Byt överstycke.	34

<b>Funktion</b>			
Dåligt flöde/temperatur.	Igensatta filter.	1. Rengör strålsamlaren.	32
		2. Rengör inloppsfilter.	32
Ger endast kallt eller varmt vatten. Blandaren reagerar inte vid temperaturreglering.	Blandaren är felinkopplad/feldragna rör.	Stäng först av inkommande vatten. Varmvattnet ska kopplas in på blandarens vänstra sida (mängdreglering).	

**SE** Felsökning  
**NO** Feilsøking  
**DK** Fejlfinding  
**FI** Vianetsintä

**EN** Troubleshooting  
**DE** Fehlersuche  
**NL** Problemen oplossen  
**FR** Recherche de défauts

## NO

Feil på ettgrep batterier	Mulig årsak	Løsning	Side
<b>Lekkasje</b>			
Drypping fra tut eller rundt grepfestet når blandedbatteriet er stengt.	Defekt ettgrep sinnsats.	Bytt ettgrep sinnsats.	xx
Lekkasje i oppvask-/vaskemaskinavstengningen.	Defekt oppvaskmaskin sinnsats.	Bytt oppvaskmaskin sinnsats.	xx

<b>Funksjon</b>			
Det kommer for lite vann ut av blandedbatteriet.	1. Tett strålesamler.	1. Rengjør strålesamleren.	xx
	2. Blokkert innløp.	2. Bytt ettgrep sinnsats.	xx
Grepet er tregt/slarker.	Smuss/partikler i den ettgrep sinnsats.	Bytt ettgrep sinnsats.	xx

Feil termostatbatteri	Mulig årsak	Løsning	Side
<b>Lekkasje</b>			
Lekkasje fra badekartut/dusj når blandedbatteriet er stengt.	Defekt overstykke.	Bytt overstykke.	34

<b>Funksjon</b>			
Lav tilførsel/temperatur.	Tett filter.	1. Rengjør strålesamleren.	32
		2. Rengjør innløpsfilter.	32
Det kommer bare kaldt eller varmt vann. Blandebatteriet reagerer ikke på temperaturregulering.	Blandebatteriet er feilkoblet/rørene feiltrukket.	Steng først av innkommende vann. Varmtvannet skal kobles til på venstre side av batteriet (mengderegulering).	

**SE** Felsökning  
**NO** Feilsøking  
**DK** Fejlfinding  
**FI** Vianetsintä

**EN** Troubleshooting  
**DE** Fehlersuche  
**NL** Problemen oplossen  
**FR** Recherche de défauts

## DK

Fejl på etgrebs blandingsbatteri	Mulig årsag	Tiltag	Side
<b>Lækage</b>			
Det drypper fra tuden eller omkring grebets monteringssted, når blandingsbatteriet er lukket.	Defekt etgrebsindsatsen.	Udskift etgrebsindsatsen.	23
Lækage i opvaske-/vaskemaskinestop.	Defekt opvaske-maskineindsats.	Udskift opvaske-maskineindsatsen.	24

<b>Funktion</b>			
Blandingsbatteriet giver for lidt vand.	1. Tilstoppet strålesamler.	1. Rengør strålesamleren.	24
	2. Blokerede indløb.	2 Udskift etgrebsindsatsen.	23
Grebet er trægt/løst.	Snavs/partikler i etgrebsindsatsen.	Udskift etgrebsindsatsen.	23

Fejl på termostatblandingsbatteri	Mulig årsag	Tiltag	Side
<b>Lækage</b>			
Lækage fra tud til badekar/bruseniche, når blandingsbatteriet er lukket.	Defekt overstykke.	Udskift overstykket.	34

<b>Funktion</b>			
Ringe flow/lav temperatur.	Tilstoppede filtre.	1. Rengør strålesamleren.	32
		2. Rengør indløbsfilteret.	32
Giver kun koldt eller varmt vand. Blandingsbatteriet reagerer ikke på temperaturregulering.	Blandingsbatteriet er forkert tilkoblet/rørføringen er forkert.	Luk først for vandtilførslen. Det varme vand skal tilsluttes på blandingsbatteriets venstre side (mængderegulering).	

**SE** Felsökning  
**NO** Feilsøking  
**DK** Fejlfinding  
**FI** Vianetsintä

**EN** Troubleshooting  
**DE** Fehlersuche  
**NL** Problemen oplossen  
**FR** Recherche de défauts

## FI

Yksiotehanan viat	Mahdollinen syy	Toimenpide	Sivu
<b>Vuoto</b>			
Vettä tippuu juoksuputkesta tai säätövivun juuresta, kun hana on suljettu.	Viallinen keraaminen säätökasetti.	Vaihda keraaminen säätökasetti.	23
Vuoto astian/pyykinpesukoneventtiilissä.	Viallinen pesukonesäätöosa.	Vaihda pesukonesäätöosa.	24

<b>Toiminta</b>			
Hanasta tulee liian vähän vettä.	1. Tukkeutunut poresuutin.	1. Puhdista poresuutin.	24
	2. Tuloliitännät tukossa.	2. Vaihda keraaminen säätökasetti.	23
Vipu on raskasliikkeinen/väljä.	Likaa/hiukkasia keraamisessa säätökasetissa.	Vaihda keraaminen säätökasetti.	23

Termostaattihanan viat	Mahdollinen syy	Toimenpide	Sivu
<b>Vuoto</b>			
Kylpyammeen juoksuputki/suihku vuotaa, kun hana on suljettu.	Viallinen käyttöventtiili.	Vaihda käyttöventtiili.	34

<b>Toiminta</b>			
Huono virtaama/lämpötila.	Tukkeutuneet suodattimet.	1. Puhdista poresuutin.	32
		2. Puhdista tulovesisihti.	32
Antaa vain kylmää tai lämmintä vettä. Hana ei reagoi lämpötilan säätöön.	Hana on kytketty väärin/putket vedetty väärin.	Sulje ensin tulovesi. Lämmin vesi on kytkettävä hanan vasemmalle puolelle (määräsäätö).	

**SE** Felsökning  
**NO** Feilsøking  
**DK** Fejlfinding  
**FI** Vianetsintä

**EN** Troubleshooting  
**DE** Fehlersuche  
**NL** Problemen oplossen  
**FR** Recherche de défauts

## EN

Faulty single lever mixer	Possible cause	Solution	Page
<b>Leakage</b>			
Drips from the spout or the lever attachment when the mixer is turned off.	Defective cartridge.	Replace cartridge.	23
Leakage in the dishwasher/washing machine diverter.	Defective dishwasher cartridge.	Replace dishwasher cartridge.	24

<b>Function</b>			
The mixer produces too little water.	1. Clogged aerator.	1. Replace the aerator.	24
	2. Water inlet blocked.	2. Replace cartridge.	23
The lever is stiff/loose.	Dirt/particulates in the cartridge.	Replace cartridge.	23

Faulty thermostatic mixer	Possible cause	Solution	Page
<b>Leakage</b>			
Leakage from the bath spout/shower when the mixer is turned off.	Defective head piece.	Replace the head piece.	34

<b>Function</b>			
Inadequate flow/temperature	Clogged filter.	1. Replace the aerator.	32
		2. Clean the inlet filters.	32
Only gives cold or hot water. The mixer does not respond to temperature setting.	The mixer is connected incorrectly.	First close off the inlet water. The hot water must be connected to the mixer's left side (quantity regulation).	

**SE** Felsökning  
**NO** Feilsøking  
**DK** Fejlfinding  
**FI** Vianetsintä

**EN** Troubleshooting  
**DE** Fehlersuche  
**NL** Problemen oplossen  
**FR** Recherche de défauts

**DE**

<b>Fehler Einhebel-Mischer</b>	<b>Mögliche Ursache</b>	<b>Abhilfe</b>	<b>Seite</b>
<b>Leck</b>			
Es tropft aus der Düse oder aus der Hebeleinfassung wenn der Mischer geschlossen ist.	Defekter Eingriffseinsatzes.	Eingriffseinsatzes austauschen.	23
Leck in der Abschaltung der Spül-/Waschmaschine.	Defekter Spülmaschineneinsatz.	Spülmaschineneinsatz austauschen.	24

<b>Funktion</b>			
Der Mischer liefert zu wenig Wasser.	1. Verstopfter Strahlregler.	1. Strahlregler reinigen.	24
	2. Blockierte Einlässe.	2. Eingriffseinsatzes austauschen.	23
Der Hebel ist schwergängig/locker.	Schmutz/Partikel im Eingriffseinsatzes.	Eingriffseinsatzes austauschen.	23

<b>Fehler, Thermostatmischer</b>	<b>Mögliche Ursache</b>	<b>Abhilfe</b>	<b>Seite</b>
<b>Leck</b>			
Es tropft aus der Wannendüse/ Dusche wenn der Mischer geschlossen ist.	Defektes Oberstück.	Oberstück austauschen.	34

<b>Funktion</b>			
Schlechter Durchfluss/falsche Temperatur	Verstopfte Filter.	1. Strahlregler reinigen.	32
		2. Einlassfilter reinigen.	32
Liefert nur kaltes oder warmes Wasser. Der Mischer reagiert nicht bei der Temperaturregelung.	Der Mischer ist falsch montiert/falsch gelegte Rohre.	Zuerst das einlaufende Wasser abschalten. Das Warmwasser muss auf der linken Seite des Mischers angeschlossen werden (Mengenregelung).	



**SE** Felsökning  
**NO** Feilsøking  
**DK** Fejlfinding  
**FI** Vianetsintä

**EN** Troubleshooting  
**DE** Fehlersuche  
**NL** Problemen oplossen  
**FR** Recherche de défauts

## NL

### Probleem eengreeps mengkraan

	Mogelijke oorzaak	Oplossing	Pagina
<b>Lekkage</b>			
Lekkage uit de uitloop of hendelbevestiging als de mengkraan gesloten is.	Eengreepscartouche defect.	Vervang de eengreepscartouche.	23
Lekkage bij wasmachine-/ vaatwasseraansluiting.	Defecte vaatwassercartouche.	Vervang vaatwassercartouche.	24

<b>Functie</b>			
Er komt te weinig water uit de mengkraan.	1. Perlator verstopt.	1. Maak de perlator schoon.	24
	2. Inloop geblokkeerd.	2. Vervang de eengreeps-cartouche.	23
De hendel beweegt moeizaam/zit los.	Vuil in de eengreeps-cartouche.	Vervang de keramische cartouche.	23

### Defecte thermostaatkraan

	Mogelijke oorzaak	Oplossing	Pagina
<b>Lekkage</b>			
Lekkage uit baduitloop/douchekop als de mengkraan gesloten is.	Bovendeel defect.	Vervang het bovendeeel.	34

<b>Functie</b>			
Doorstroming/temperatuur niet goed.	Verstopt filter.	1. Maak de perlator schoon.	32
		2. Maak het inloopfilter schoon.	32
Uit de kraan komt uitsluitend koud of warm water. De mengkraan reageert niet bij regeling van de temperatuur.	De mengkraan/leidingen zijn foutief aangesloten.	Sluit eerst de watertoevoer af. Warm water moet aan de linkerzijde van de mengkraan worden aangesloten (regeling hoeveelheid).	

**SE** Felsökning  
**NO** Feilsøking  
**DK** Fejlfinding  
**FI** Vianetsintä

**EN** Troubleshooting  
**DE** Fehlersuche  
**NL** Problemen oplossen  
**FR** Recherche de défauts

## FR

### Mitigeur à commande unique défectueux

	Cause environnementale	Mesure à prendre	Page
<b>Fuite</b>			
Goutte au niveau du bec ou autour de la jonction de la poignée lorsque le mitigeur est éteint.	Cartouche défectueuse	Remplacez la cartouche.	23
Fuite au niveau du cache lave-vaisselle/lave-linge	Cartouche lave-vaisselle défectueuse.	Remplacez la cartouche lave-vaisselle.	24

<b>Fonction</b>			
Le mitigeur distribue trop peu d'eau.	1. Brise-jet colmaté.	1. Nettoyez le brise-jet.	24
	2. Admission bouchée	2. Remplacez la cartouche.	23
La poignée est molle/dure.	Saletés/particules dans la cartouche.	Remplacez la cartouche céramique.	23

### Mitigeur thermostatique défectueux.

	Cause environnementale	Mesure à prendre	Page
<b>Fuite</b>			
Fuite du bec baignoire/douche lorsque le mitigeur est fermé.	Tête thermostatique défectueuse.	Remplacez la tête thermostatique.	34

<b>Fonction</b>			
Température/débit défectueux.	Filtre colmaté.	1. Nettoyez le brise-jet.	32
		2. Nettoyez le filtre d'admission.	32
Je n'obtiens que de l'eau froide ou chaude. Le mitigeur ne réagit pas au réglage de la température.	Le mitigeur est mal raccordé/tuyau mal installé.	Fermez tout d'abord l'arrivée d'eau. L'eau chaude doit être raccordée à gauche du mitigeur (réglage débit).	



