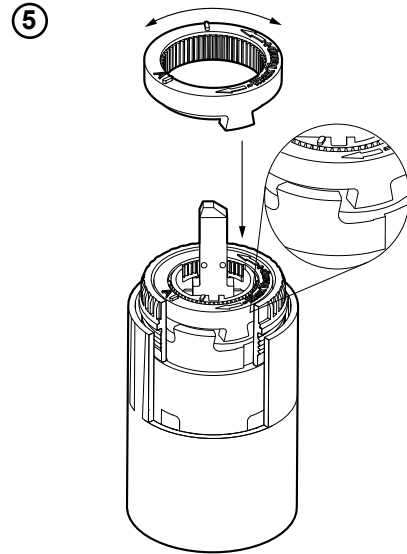
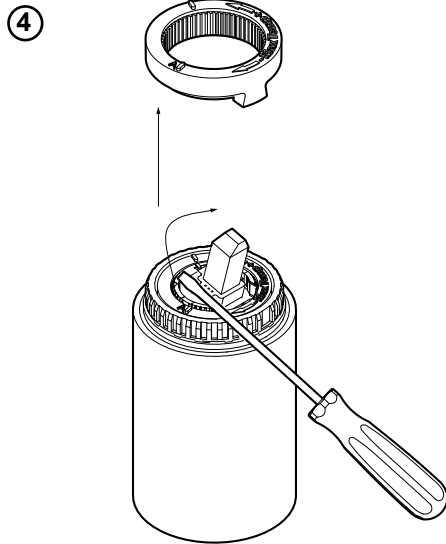
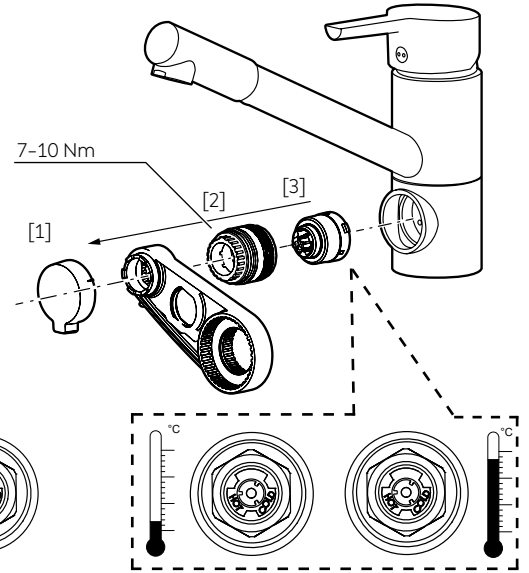
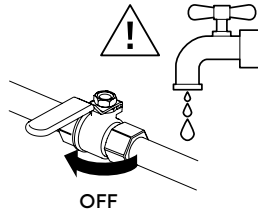
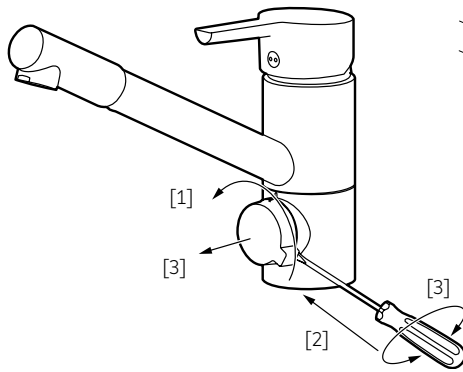
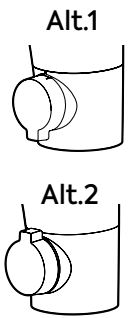


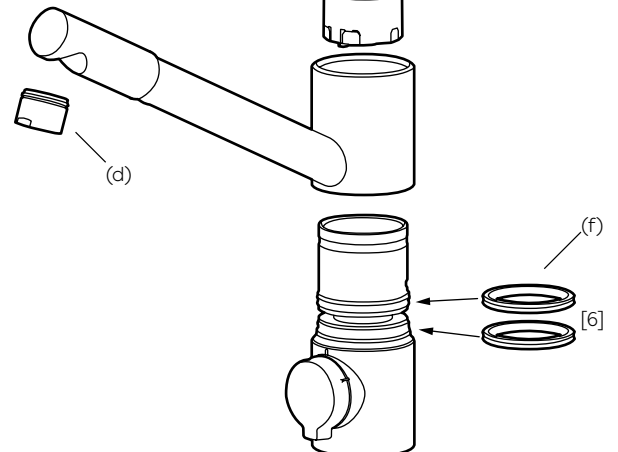
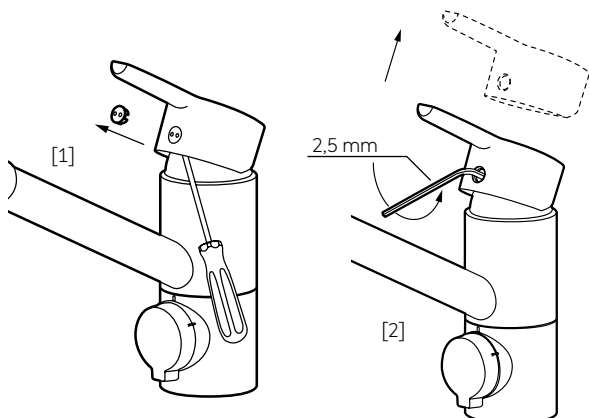
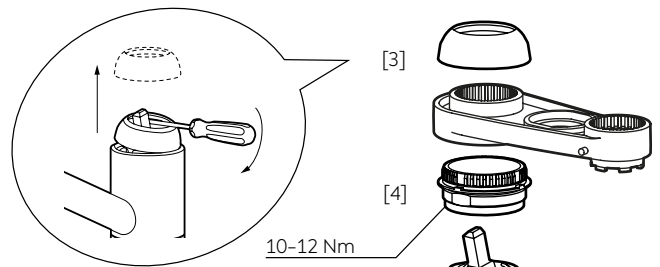
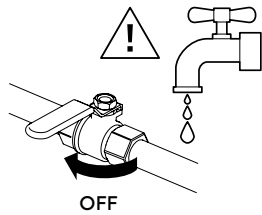
MORA MMIX



E



F



MORA MMIX

SV

TEKNISK DATA

- Används för tappvatten.
- Drifttryck min: 0,05 MPa (0,5 bar).
- Drifttryck max: 1 MPa (10 bar).
- Rekommenderat tryck för optimal funktion: 0,1–0,5 MPa (1–5 bar).
- Provingstryck max: 1,6 MPa (16 bar).
- Max varmvattentemperatur: 80 °C (rekommenderad 60 °C).
- Kallvattentemperatur: ≈10 °C.
- Anslutningsrør i Soft PEX®.

Vid risk for frost

Om blandaren kommer att utsättas for yttre temperaturer lägre än 0 °C (t.ex. i oppvårmda fritidshus) ska blandaren demonteras och förvaras i oppvårmt utrymme.

Rengöring

För rengöring av våra produkter, använd neutrala eller lätt basiska rengöringsmedel (pH 6–9) i flytande form. Spray inte direkt mot produktten, då det finns risk att komponenterna inuti kan ta skada. Använd istället en mjuk trasa. Exempel på rengöringsmedel är tvållösningar eller diskmedel (ej maskindiskmedel). Använd ej organiska, alkoholbaserade eller frätande rengöringsmedel eller rengöringsmedel med slipmedel. Sådana medel angriper ytan och kan göra produktten matt og repig. För svåra kalkfläckar rekommenderas hushållsättika (ej ren ättika). Undvik kontakt med aluminiumklorider (t.ex. deodorant) då detta kan missfärge produktten.

MONTERING/INSTÄLLNING

Vi rekommenderar att du anlitar ett auktoriserat VVS-företag. OBS! Vid ny rörinstallation måste rören rensas innan blandaren monterar. OBS! Ett visst efterdrupp kan förekomma.

A Montera blandaren enligt bild.

B Inkoppling og klamring

Blandaren är utrustad med Soft PEX®-anslutningsrør. Vid inkoppling ska anslutningsstället vara fast fixerat med rörklammer enligt bild. Till Soft PEX®-anslutningsrør med slät anslutningsände behövs ingen stödhylsa.

C Flödesbegränsning

Genom att vrída flödesställaren (a) 4 x 90° kan fyra olika flöden ställas in; 80, 85, 90 og 100 procent av det maximala flödet i systemet. Vänd önskad klack mot stopplacken. Ju större klack desto mindre flöde.

D Temperaturspär

Genom att kugga om temperaturringen (b) regleras temperaturspärren. Ju mer den vrídos mot minus desto större blir varmvattenbegränsningen.

E Inställning disk/tvättmaskinsavstängning:

Kallt -> varmt vatten, för vatten till diskmaskin: Den markerade pila på pinnen (c) ska peka mot antingen "Hot" eller "Cold". Skjut på vredet en aning og vrid till önskat läge, beroende på vilket inkommande vatten till diskmaskinen man önskar.

FELSÖKNING/SERVICE

F Dåligt flöde.

Smuts i strålesamlaren: Skruva loss strålesamlaren (d) og gör ren insatsen.

F1-5 Läckage ur pip eller spakinfästningen när blandaren är stängd.

Byt keramikinsatsen (e). **Stäng först av inkommande vatten.** Utför i ordning F1-5. Bytet kräver Mora Armatur serviceverktyg (MA nr. 891096.AE). Byt hela keramikinsatsen. Vid behov rengör sätet där keramikinsatsens tre packningar tätar. OBS! Repa ej ytan. Återmontera i omvänd ordning.

F Byte av tåtningsringar för pip.

Utför i ordning F1-6. Bytet kräver Mora Armatur serviceverktyg (MA nr. 891096.AE). Byt tåtningsringarna (f) och smörj in dem. **OBS!! Använd endast armaturfett.**

Uttjanta produkter kan återlämnas till Mora Armatur för återvinning.

www.moraarmatur.com

NO

TEKNISKE DATA

- Brukes for tappevann.
- Driftstrykk min.: 0,05 MPa (0,5 bar).
- Driftstrykk maks.: 1 MPa (10 bar).
- Anbefalt trykk for optimal funksjon: 0,1–0,5 MPa (1–5 bar).
- Prøvetrykk maks.: 1,6 MPa (16 bar).
- Maks. varmtvannstemperatur: 80 °C (anbefalt 60 °C).
- Kaldtvannstemperatur: ≈10 °C.
- Tilkoblingsrør i Soft PEX®.

Ved frostfare

Hvis blandedbatteriet blir utsatt for temperaturer under 0 °C (f.eks. i uoppvarmede hytter), skal batteriet demonteres og oppbevares i et frostoffritt rom.

Rengjøring

For rengjøring av våre produkter, bruk nøytrale eller lett basiske rengjøringsmidler (pH 6–9) i flytende form. Spray ikke direkte mot produktet, ettersom det er fare for at komponentene inni kan ta skade. Bruk i stedet en myk klut. Eksempler på rengjøringsmidler er såpeløsninger eller oppvaskmiddel (ikke maskinoppvaskmiddel). Bruk ikke organiske, alkoholbaserte eller etsende rengjøringsmidler eller rengjøringsmidler med slipemiddel. Slike midler angriper overflaten og kan gjøre produktet matt og ripete. Til krevende kalkflekker anbefales husholdningseddik (ikke ren eddik). Unngå kontakt med aluminiumklorider (f.eks. deodorant) ettersom dette kan misfarge produktet.

MONTERING/INNSTILLING

Vi anbefaler at du bruker et autorisert VVS-firma. OBS! Ved ny rørinstallasjon må rørene renses før blandedbatteriet monteres. OBS! Et visst etterdrupp kan forekomme.

A Monter blandedbatteriet som vist på bildet.

B Innkobling og klamring

Blandedbatteriet er utstyrt med Soft PEX®-tilkoblingsrør. Ved innkobling skal tilkoblingsstedet være fast fiksert med rørklammer som vist på bildet.

Til Soft PEX®-tilkoblingsrør med glatt tilkoblingsende behøves det ingen støttehylse.

C Vannmengdebegrænsning

Ved å vri mengdejusteren (a) 4 x 90° kan det stilles inn fire ulike vannmengder; 80, 85, 90 og 100 prosent av den maksimale vannmengden i systemet. Vend önsket klack mot stopplacken. Jo større klack, desto mindre vannmengde.

D Temperaturspær

Temperaturspærren reguleres ved å vri på temperaturringen (b). Jo mer den vrídos mot minus, desto større blir varmtvannsbegrænsningen.

E Innstilling oppvask/vaskemaskinavstengning:

Kaldt -> varmt vann, for vann til oppvaskmaskin: Den markerede pila på pinnen (c) skal peke mot enten "Hot" eller "Cold". Skyv vrideren en anelse og vri til önsket posisjon, avhengig av hvilket innkommende vann til oppvaskmaskinen du önsker.

FEILSÖKING/SERVICE

F Dårlig vanntrykk.

Smuss i strålesamlaren: Skru løs strålesamlaren (d) og rengjør innsatsen.

F1–5 Lekkasje fra tuten eller spakinnfestingen når kranen er stengt.

Bytt keramikinsatsen (e). **Steng først av inkommande vann.** Utför i rekkefølge F1–5. Byttet kräver Mora Armatur serviceverktyg (MA-nr. 891096.AE). Bytt hele keramikinsatsen. Ved behov rengjør setet der keramikinsatsens tre pakninger tetter. OBS! Unngå å lage riper i overflaten. Monter sammen i omvendt rekkefølge.

F Byte av tåtningsringar för tut.

Utför i rekkefølge F1–6. Byttet kräver Mora Armatur serviceverktyg (MA-nr. 891096.AE). Bytt tåtningsringene (f) og smörj dem. **OBS! Bruk bare armaturfett.**

Uttjente produkter kan leveres til Mora Armatur for gjenvinning.

DK

TEKNISKE DATA

- Benyttes til ledningsvand.
- Driftstryk min.: 0,05 MPa (0,5 bar).
- Driftstryk maks.: 1 MPa (10 bar).
- Anbefalet tryk til optimal funktion: 0,1–0,5 MPa (1–5 bar).
- Prøvetryk maks.: 1,6 MPa (16 bar).
- Maks. varmtvandstemperatur: 80 °C (anbefalet 60 °C).
- Koldtvandstemperatur: ≈10 °C.
- Tilslutningsrør i Soft PEX®.

Ved risiko for frost

Hvis blandingsbatteriet udsættes for udvendige temperaturer på under 0 °C (f.eks. i uopvarmede fritidshuse), skal blandingsbatteriet afmonteres og opbevares i et opvarmet rum.

Rengöring

Brug neutrale eller let basiske rengöringsmidler (pH 6–9) i flydende form til rengöring af vores produkter. Spray ikke direkte mot produktet da der er risiko for at de indbyggede komponenter kan tage skade. Brug i stedet en blöd klud. Eksempler på egnede rengöringsmidler er sæbeopløsninger eller opvaskemiddel (ikke maskinopvaskemiddel). Brug ikke organiske, alkoholbaserede eller ætsende rengöringsmidler eller rengöringsmidler der indeholder slibemiddel. Denne type midler angriber overfladen og kan gøre produktet mat og ridset. Ved svære kalkaflejringer anbefales husholdningseddike (ikke ren eddike). Undgå kontakt med aluminiumklorider (fx deodorant) da dette kan misfarve produktet.

MONTERING/INDSTILLING

Vi anbefaler, at du benytter en autoriseret VVS-installatör.

OBS! Ved ny rørinstallation skal rørene spules rene, inden blandingsbatteriet monteres.

OBS! Der kan forekomme lidt efterdrup.

A Monter blandingsbatteriet i henhold til billedet.

B Indkobling og klemmefiksering

Blandingsbatteriet er udstyret med Soft PEX®-tilslutningsrør. Ved indkobling skal tilslutningsstedet være fast fikseret med rörklammer iht. billedet.

Til Soft PEX®-tilslutningsrør med glat tilslutningsende er det ikke nødvendigt med støttemuffe.

C Volumenbegrænsning

Ved at dreje volumenbegrænseren (a) 4 x 90° kan der indstilles fire forskellige flows: 80, 85, 90 og 100 procent af det maksimale flow i systemet. Vend den önskede klods mot stopklodsen. Jo større klods jo mindre flow.

D Temperaturspær

Ved at ændre indstillingen af temperaturringen (b) reguleres temperaturspærren. Jo mere den drejes mot minus, jo større bliver begrænsningen af det varme vand.

E Indstilling af afspæringsventil vask/vaskemaskine:

Koldt -> varmt vand, til vand til vaskemaskine:

Den markerede pil på pinden (c) skal pege mot enten "Hot" eller "Cold". Skyd grebet en lille smule på, og drej til den önskede stilling, afhængigt af, hvilken type vandtilgang man önsker til vaskemaskinen.

FEJLSÖGNING/SERVICE

F Utilstrækkeligt flow.

Smuts i strålesamlaren: Skru strålesamlaren (d) løs, og rens indsatsen.

F1–5 Läckage fra tud eller grebets indfästning, når der er lukket for blandingsbatteriet.

Udskift keramikindsatsen (e). **Luk først for vandtilførslen.** Udför i rækkefølgen F1–5. Udskiftningen kræver Mora Armatur serviceværktøj (MA nr. 891096.AE). Udskift hele keramikindsatsen. Ved behov renses sædet, hvor keramikindsatsens tre pakninger tætnes. OBS! Pas på ikke at ridse overfladen. Genmonter i omvendt rækkefølge.

F Udskiftning af tåtningsringe til tud.

Udför i rækkefølgen F1–6. Udskiftningen kræver Mora Armatur serviceværktøj (MA nr. 891096.AE). Udskift tåtningsringene (f), og fedt dem ind. **OBS! Brug kun armaturfett.**

Udtjente produkter kan indleveres til Mora Armatur til genvinding.

MORA MMIX

FI

TEKNISET TIEDOT

- Käytetään käyttövedelle.
- Käyttöpaine min: 0,05 MPa (0,5 bar).
- Käyttöpaine max: 1 MPa (10 bar).
- Suositeltu paine optimaaliselle toiminnalle: 0,1–0,5 MPa (1–5 bar).
- Koestuspaine max: 1,6 MPa (16 bar).
- Max lämminvesilämpötila: 80 °C (suositus 60 °C).
- Kylmävesilämpötila: ~10 °C.
- Liitäntäputki Soft PEX®.

Jäätymisvaara:

Jos lämpötila hanan käyttöpaikassa laskee 0 °C:een alapuolelle (esim. lämmittämättömissä vapaa-ajan asunnoissa), on hana irrotettava ja säilytettävä lämmitetyssä tilassa.

Puhdistus

Käytä tuotteidemme puhdistukseen neutraaleja tai kevyesti emäksisiä nestemäisiä puhdistusaineita (pH 6–9). Älä levitä puhdistusainetta suihkuttamalla sitä suoraan tuotteelle, sillä se voi vioittaa sisällä olevia komponentteja. Käytä sen sijaan pehmeää riepua. Puhdistusaineksi sopivat esimerkiksi saippualluokset tai astianpesuaineet (ei koneastianpesuaineet). Älä käytä orgaanisia, alkoholipohjaisia tai syövyttäviä puhdistusaineita tai hankausaineita sisältäviä puhdistusaineita. Ne voivat himmentää tai naarmuttaa tuotteen pintaa. Vaikeat kalkkitahrat on suositeltavaa poistaa talousetikalla (ei puhtaalla etikalla). Vältä alumiinikloridien (esim. deodoranttien) joutumista pinnalle, sillä ne voivat värjätä tuotteen.

ASENNUS/SÄÄTÖ

Suosittellemme asennuksen teettämistä valtuutetulla LVI-yrityksellä.

HUOM! Uudessa putkiasennuksessa täytyy putket huuhdella puhtaiksi ennen hanan asentamista. HUOM! Tiettyä jälkitiputusta voi esiintyä.

AAsenna hana kuvan mukaisesti.

B Kytkenä ja kiristys

Soft PEX®-liitäntäputkilla varustettu hana. Kytettäessä on liitäntäkohdan oltava kiinnitetty putkenkiinnittimellä kuten kuvassa. Soft PEX®-putkeen, jossa on sileä liitäntäpää, ei tarvita tukiholkkia.

C Virtaaman rajoitus

Kääntämällä virtaaman rajoitinta (a) 4 x 90° voidaan asettaa neljä erilaista virtaamaa; 80, 85, 90 ja 100 prosenttia verkoston maksimivirtaamasta. Käännä haluttu korko pidätinkorkoa vasten. Mitä suurempi korko, sitä pienempi virtaama.

D Lämpötilan rajoitus

Lämpötilan rajoitusta säädetään muuttamalla lämpötilan rajoitinrenkaan (b) asentoa. Mitä enemmän sitä käännetään miinusta kohti, sitä enemmän se rajoittaa lämpimän veden tuloa.

E Astianpesu/pesukoneventtiilin säätö:

Kylmä -> lämmin vesi, astianpesukoneen vedelle: Tappiin (c) merkityn nuolen on osoitettava joko kohti merkintää "Hot" tai "Cold". Veda väännintä hieman ja käännä se haluttuun asentoon riippuen siitä, kumpi tulovesi astianpesukoneeseen halutaan.

VIANETSINTÄ/HUOLTO

F Huono virtaama.

Likaa poresuuttimessa: Kierrä poresuutin (d) irti ja puhdista sisäosa.

F1-5 Vuoto juoksuputkesta tai säätöviivun juuresta hanan ollessa suljettuna.

Vaihda keraaminen säätökasetti (e). **Sulje ensin tulovesi.** Toimi järjestyksessä **F1–5**. Vaihdoissa tarvitaan Mora Armaturin huoltotyökalua (MA-nro 891096.AE). Vaihda koko keraaminen säätökasetti. Puhdista tarvittaessa hanarungon pohja, johon keraamisen säätökasetin kolme tiivistettä asettuvat. HUOM! Älä naarmuta pintaa. Asenna osat takaisin päinvastaisessa järjestyksessä.

F Juoksuputken tiivisterenkaiden vaihto.

Toimi järjestyksessä **F1–6**. Vaihdoissa tarvitaan Mora Armaturin huoltotyökalua (MA-nro 891096.AE). Vaihda tiivisterenkaat (f) ja voitele ne. **HUOM! Käytä vain vesikalusterasvaa. Käytetyt tuotteet voidaan palauttaa Mora Armaturille kierrätettäviksi.**

ENG

TECHNICAL DATA

- Used for tap water.
- Operating pressure, min.: 0.05 MPa (0.5 bar)
- Operating pressure, max: 1 MPa (10 bar)
- Recommended pressure for optimal function: 0.1–0.5 MPa (1–5 bar).
- Test pressure, max: 1.6 MPa (16 bar)
- Max. hot water temperature: 80 °C (recommended: 60 °C).
- Cold water temperature: ~10 °C.
- Soft PEX® connection tube.

Where there is a risk for frost

If the mixer will be subjected to external temperatures lower than 0 °C (e.g. in an unheated holiday home), the mixer should be disconnected and stored in a heated space.

Cleaning

To clean our products, use a liquid cleaner that is neutral or slightly alkaline (pH 6–9). Do not spray the cleaner directly onto the product, as this could damage the parts inside. Use a soft cloth. Suitable detergents include soap solutions or washing up liquid (not dishwasher detergents). Do not use organic, alcohol-based, corrosive or abrasive cleaners or detergents as they could damage, scratch or dull the surface. To remove stubborn limescale deposits, we recommend household vinegar (not pure spirit vinegar). Avoid contact with aluminium chlorides (e.g. deodorant), which can discolour the product.

INSTALLATION/SETTING

Installation should be carried out by an authorised water and sanitation company. NOTE! When installing new tubes, the tubes must be flushed clean before the mixer is connected. NOTE! Some dripping may occur after use.

A Install the mixer as shown in the diagram.

B Connection and clipping

The mixer has a Soft PEX® connection tube. When connecting the mixer, the connection point must be fixed firmly in place with a tube clip as shown in the diagram. No supporting bush is required for Soft PEX® connection tubes with a smooth connection end.

C Flow control

Four different flow settings can be selected by turning the flow adjuster (a) 4x90°: 80, 85, 90 and 100 percent of the maximum flow in the system. Turn the chosen lug towards the stop lug. The larger the lug, the weaker the flow will be.

D Temperature limiter

The temperature limiter is adjusted by remeshing the temperature ring (b). The further it is turned towards the minus symbol, the cooler the water will be.

E Setting of dishwasher/washing machine valve function:

Cold -> hot water, for dishwasher supply water: The marked arrow on the rod (c) should point to either "Hot" or "Cold". Push the handle slightly and turn it to the position that corresponds to the type of water you want supplied to the dishwasher.

TROUBLESHOOTING/SERVICE

F Weak water flow.

Clogged aerator: Unscrew the aerator (d) and clean the cartridge.

F1–5 The spout or spout attachment point leak when the mixer is turned off:

Replace the ceramic cartridge (e). **First turn off the incoming water supply.** Perform steps **F1–5**, using a Mora Armatur servicing tool (MA No. 891096.AE). Change the whole ceramic cartridge. If necessary, clean the site where the three gaskets in the ceramic cartridge act as a seal against the mixer body. NOTE! Do not scratch the surface. Reassemble in reverse order.

F Changing the sealing rings for the spout:

Perform steps **F1–6**, using a Mora Armatur servicing tool (MA No. 891096.AE). Replace the sealing rings (f) and lubricate them. **NOTE! Only use silicone grease.**

Disused products can be returned to Mora Armatur for recycling.

DE

TECHNISCHE DATEN

- Für den Einsatz mit Brauchwasser.
- Betriebsdruck min.: 0,05 MPa (0,5 Bar).
- Betriebsdruck max.: 1 MPa (10 Bar).
- Empfohlener Druck für optimale Funktion: 0,1–0,5 MPa (1–5 Bar).
- Testdruck max.: 1,6 MPa (16 Bar).
- Max. Warmwassertemperatur: 80 °C (empfohlen 60 °C).
- Kaltwassertemperatur: ca. 10 °C.
- Anschlussrohre aus Soft PEX®.

Bei Frostgefahr

Falls der Mischer niedrigeren Außentemperaturen als 0 °C (z.B. in einem unaufgeheizten Ferienhaus) ausgesetzt wird, muss der Mischer demontiert und in einer aufgewärmten Räumlichkeit aufbewahrt werden.

Reinigung

Verwenden Sie zur Reinigung unserer Produkte neutrale oder leicht alkalische Reinigungsmittel (pH-Wert 6–9) in flüssiger Form. Besprühen Sie das Produkt nicht direkt. Andernfalls können die Komponenten im Inneren beschädigt werden. Verwenden Sie stattdessen ein weiches Tuch. Als Reinigungsmittel kommen z.B. Seifenlösungen oder Geschirrspülmittel (nicht für Spülmaschinen) in Frage. Benutzen Sie keine organischen Reinigungsmittel, Reinigungsmittel auf Alkoholbasis, aggressiven Reinigungsmittel oder Reinigungsmittel mit Schleifpartikeln. Diese Mittel greifen die Oberfläche an und können den Produktglanz beseitigen oder Kratzer verursachen. Für hartnäckige Kalkflecken wird Haushaltssessig (kein reiner Essig) empfohlen. Vermeiden Sie einen Kontakt mit Aluminiumchloriden (z.B. Deos), da diese das Produkt verfärben können.

MONTAGE/EINSTELLUNG

Wir empfehlen, ein professionelles HLS-Unternehmen zu beauftragen.

Hinweis: Bei einer Rohrreueinstallation müssen die Rohre gespült werden, bevor die Mischermontage erfolgt.

Hinweis: Nachträglich kann noch eine geringe Wassermenge austreten.

A Montieren Sie den Mischer gemäß Abbildung.

B Anschluss und Klemmring

Der Mischer ist mit Soft PEX®-Anschlussrohren ausgerüstet. Bei der Montage muss die Anschlussposition fest mit einer Rohrschelle fixiert sein, siehe Abbildung.

Bei Soft PEX®-Anschlussrohren mit glatter Anschlussende ist keine Stützhülse erforderlich.

C Durchflussbegrenzung

Durch Drehen des Durchflussreglers (a) 4 x 90° lassen sich vier verschiedene Durchflusswerte einstellen: 80, 85, 90 und 100 % des maximalen Systemdurchflusses. Wenden Sie den gewünschten Absatz zum Anschlag. Je größer der Absatz, desto geringer der Durchfluss.

D Temperatursperre

Durch Verstellen des Temperaturring (b) wird die Temperatursperre eingestellt. Je weiter der Ring in Minusrichtung gedreht wird, desto größer fällt die Warmwasserbegrenzung aus.

E Einstellung des Spül-/Waschmaschinenstopps:

Kaltes -> warmes Wasser, für Wasser zur Spülmaschine: Der markierte Pfeil auf dem Stift (c) muss entweder auf "Hot" (Warm) oder "Cold" (Kalt) weisen. Drücken Sie den Knauf leicht und drehen Sie ihn in die gewünschte Stellung, je nachdem, welches Wasser in die Spülmaschine strömen soll.

FEHLERSUCHE/SERVICE

F Unzureichender Durchfluss.

Verschmutzter Perlator: Schrauben Sie den Perlator (d) ab und reinigen Sie den Einsatz.

F1–5 Leckende Tülle oder Hebelhalterung bei geschlossenem Mischer.

Tauschen Sie den Keramikeinsatz aus (e). **Sperrn Sie zunächst die Wasserzufuhr.** Führen Sie die Schritte **F1–5** aus. Für den Wechsel ist das Mora Armatur-Servicewerkzeug MA-Nr. 891096.AE erforderlich. Tauschen Sie den gesamten Keramikeinsatz aus. Reinigen Sie bei Bedarf den Sitz, an dem die drei Dichtungen des Keramikeinsatzes anliegen. Hinweis: Verkratzen Sie nicht die Oberfläche. Montieren Sie die Einheit in umgekehrter Reihenfolge.

F Wechsel der Dichtungsringe für die Tülle.

Führen Sie die Schritte **F1–6** aus. Für den Wechsel ist das Mora Armatur-Servicewerkzeug MA-Nr. 891096.AE erforderlich. Wechseln Sie die Dichtungsringe (F) und schmieren Sie sie. **Hinweis: Verwenden Sie ausschließlich geeignetes Fett für Armaturen.**

Altprodukte können zu Recyclingzwecken Mora Armatur zugeführt werden.

MORA MMIX

NL

TECHNISCHE GEGEVENS

- Wordt gebruikt voor tapwater.
- Bedrijfsdruk min.: 0,05 MPa (0,5 bar).
- Bedrijfsdruk max.: 1 MPa (10 bar).
- Aanbevolen druk voor optimale werking: 0,1–0,5 MPa (1–5 bar).
- Testdruk max.: 1,6 MPa (16 bar).
- Max. warmwatertemperatuur: 80 °C (aanbevolen 60 °C).
- Koudwatertemperatuur: ~10 °C.
- Aansluitleidingen van Soft PEX®.

Bij kans op vorst

Als de mengkraan wordt blootgesteld aan temperaturen lager dan 0 °C (bijv. bij onverwarmde recreatiewoningen) moet de mengkraan worden losgekoppeld en worden bewaard in een verwarmde ruimte.

Schoonmaken

Gebruik voor de reiniging van onze producten neutrale of licht-basische, vloeibare schoonmaakmiddelen (pH 6-9). Spray niet direct op het product om te voorkomen dat interne onderdelen beschadigd raken. Gebruik een zachte doek. Voorbeelden van schoonmaakmiddelen zijn zeepoplossingen of afwasmiddelen (geen vaatwasmiddel). Gebruik geen organische of bijtende schoonmaakmiddelen, schoonmaakmiddelen op basis van alcohol of schoonmaakmiddelen met schuurmiddel. Deze beschadigen het oppervlak en kunnen het product mat maken en bekrassen. Wij raden aan voor hardnekkige kalkvlekken schoonmaakazijn (geen pure azijn) te gebruiken. Vermijd contact met aluminiumchloriden (bijv. deodorant), omdat deze het product kunnen laten verkleuren.

MONTEREN/INSTELLEN

Wij bevelen aan dat u een erkend installatiebedrijf raadpleegt. NB! Bij nieuw leidingwerk moeten de leidingen worden schoongespoeld voordat de mengkraan wordt gemonteerd. NB! Nadruppelen is mogelijk.

A Monteer de mengkraan volgens de afbeelding.**B Aansluiten en vastzetten**

De mengkraan is uitgerust met Soft PEX®-aansluitleidingen. Bij het aansluiten moet de aansluitplek zijn vastgezet met leidingklemmen (zie afbeelding).

Voor Soft PEX®-aansluitleidingen met een vlak aansluitende is geen steunhuls nodig.

C Stroombegrenzing

Door de stroombegrenzer (a) 4 x 90° te draaien, kunt u vier verschillende stromen instellen: 80, 85, 90 en 100 procent van de maximale stroom in het systeem. Keer de gewenste nok in de richting van de aanslagnok. Hoe groter de nok, hoe minder stroom.

D Temperatuurbegrenzer

Door de temperatuurring (b) er opnieuw op te leggen, regelt u de temperatuurbegrenzer. Hoe meer u deze naar min draait, hoe groter de warmwaterbegrenzing.

E Afsluiter van afwasmachine/wasmachine instellen:

Koud -> warm water, voor water voor de afwasmachine: De gemarkeerde pijl op de pin (c) moet naar "Hot" of "Cold" wijzen. Duw de knop een beetje aan en draai deze naar de gewenste stand, afhankelijk van welke watertoevoer u naar de afwasmachine wilt.

STORINGZOEKEN/SERVICE**F Slechte stroom.**

Vuil in de perlator: draai de perlator (d) los en maak de inzet schoon.

F1-5 Lekkage uit de uitloop of hendelbevestiging als de mengkraan dicht is.

Vervang de keramische inzet (e). **Sluit eerst de watertoevoer af.** In de volgorde F1–5 uitvoeren. Voor het vervangen is servicegereedschap van Mora Armatur nodig (MA-nr. 891096.AE). Vervang de hele keramische inzet. Indien nodig maakt u de zitting schoon op de plek waar de drie pakkingen van de keramische inzet afdichten. NB! Zorg dat er geen krassen op het oppervlak komen. In omgekeerde volgorde terugplaatsen.

F Afdichtringen voor uitloop vervangen.

Uitvoeren in de volgorde F1–6. Voor het vervangen is servicegereedschap van Mora Armatur nodig (MA-nr. 891096.AE). Vervang de afdichtringen (f) en smeer ze in. **NB! Gebruik uitsluitend armatuurvet.**

Oude producten kunnen bij Mora Armatur worden ingeleverd voor recycling.

FR

CARACTÉRISTIQUES TECHNIQUES

- Prévu pour eau sanitaire.
- Pression de service mini : 0,05 MPa (0,5 bar).
- Pression de service maxi : 1 MPa (10 bar).
- Pression recommandée pour un fonctionnement optimal : 0,1–0,5 MPa (1–5 bar).
- Pression d'épreuve maxi : 1,6 MPa (16 bar).
- Température d'eau maxi à l'arrivée d'eau chaude : 80°C (recommandée : 60°C).
- Température d'eau froide : ~10°C.
- Flexible de raccordement en Soft PEX®.

Risque de gel :

L'eau doit être vidée de la canalisation et du mitigeur (maison de vacances non chauffée, par exemple). Laisser le mitigeur en position ouverte. Pour plus de sécurité, on peut également dé-monter le mitigeur et le conserver dans un local chauffé.

MONTAGE/RÉGLAGE

Nous vous recommandons de faire appel à un installateur en Plomberie-Sanitaire-Chauffage professionnel. N. B. Avant d'installer le mitigeur, les canalisations qui conduisent à celui-ci doivent être rincées. N. B. Un écoulement résiduel peut survenir.

A Monter le mitigeur selon l'illustration.**B Raccordement et bague de serrage**

Le mitigeur est équipé d'un flexible de raccordement Soft PEX®. Avant le raccordement, le raccord de branchement de la canalisation d'alimentation doit être fixé à l'aide d'une bague de serrage selon l'illustration. Le flexible Soft PEX® à extrémité de branchement lisse ne requiert pas de douille de soutien.

C Limitation de débit

Quatre différents débits peuvent être réglés en tournant le réglage de débit (a) de 4 x 90° : 80, 85, 90 et 100 % du débit maximal du système. Orienter le talon souhaité sur la butée. Plus la valeur de l'ergot est grande, plus le débit est faible.

D Blocage de température

Le blocage de température se règle en déplaçant la bague de température (b). Plus on tourne la bague vers le moins, plus la limite de température d'eau chaude sera élevée.

E Réglage fermeture lave-vaisselle/lave-linge :

Froid -> eau chaude, pour l'eau du lave-vaisselle :

La flèche sur la tige (c) doit être orientée soit sur « Hot » (chaude) soit sur « Cold » (froid). Faire tourner légèrement le bouton et tourner jusqu'à la position recherchée, en fonction de l'arrivée d'eau souhaitée pour le lave-vaisselle.

DÉPANNAGE/ENTRETIEN**F Débit faible.**

Impuretés dans l'embout de robinet (mousseur-aérateur) : Dévisser le mousseur-aérateur (d) et nettoyer les saletés présentes dans la cartouche.

F1–5 Fuite au niveau du bec ou de la fixation du levier quand le mitigeur est fermé.

Remplacer la cartouche céramique complète (e). **Fermer d'abord l'arrivée d'eau.** Effectuer dans l'ordre F1–5. Le remplacement exige l'outil spécial Mora Armatur (réf. 891096.AE). Remplacer la cartouche céramique complète. Au besoin, nettoyer le plan d'étanchéité des trois joints de la cartouche céramique. N. B. Ne pas rayer la surface. Remonter dans l'ordre inverse.

F Échange des joints d'étanchéité du bec.

Effectuer dans l'ordre F1–6. Le remplacement exige l'outil spécial Mora Armatur (réf. 891096.AE). Remplacer les joints d'étanchéité (f) et lubrifier les nouveaux. **N. B. Utilisez uniquement de la graisse pour robinetterie.**

Les produits à mettre au rebut peuvent être retournés à Mora Armatur pour recyclage.