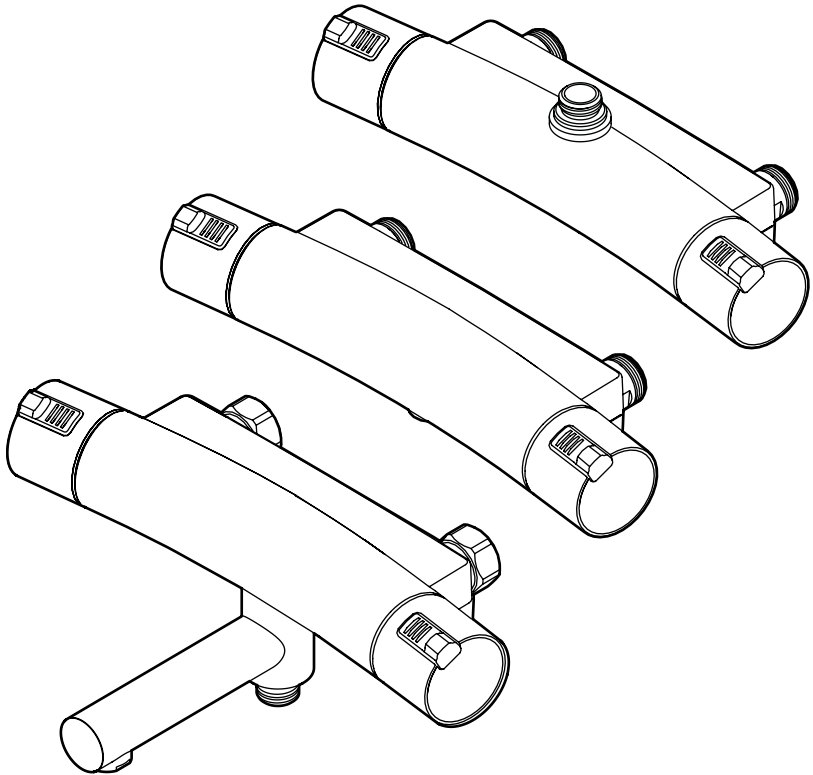


mora

ANNO 1927

# Mora MMIX termostatblandare Mora MMIX thermostatic mixer



**Accepterad**  
monteringsanvisning  
2016:1

Drift- och monteringsanvisning • Drifts- og installasjonsanvisning • Drifts- og monteringsvejledning  
Asennus- ja huolto-ohje • Installation and maintenance instruction • Betriebs- und  
Installationsanleitung • Installatie- en onderhoudsgids • Installation et notice de montage



## SV - Innehåll

Allmänt .....	6
Teknisk information .....	10
Montering.....	11
Återströmningsskydd.....	11
Montering av badkarspip .....	12
Funktion omkastare .....	12
Temperaturbegränsning .....	13
Flödesbegränsning.....	14
Rengöring av inloppssilar.....	15
Rengöring av strålsamlare .....	15
Byte av termostatinsats.....	16
Byte av överstycke.....	17
Felsökning.....	18

## EN - Contents

General .....	6
Technical information.....	10
Fitting.....	11
Spout assembly.....	12
Function diverter .....	12
Temperature limiter.....	13
Flow limiter.....	14
Cleaning the inlet strainers .....	15
Cleaning the aerator.....	15
Thermostatic cartridge replacement .....	16
Head piece replacement.....	17
Troubleshooting .....	18

## NO - Innhold

Generelt.....	7
Tekniske data.....	10
Montering.....	11
Montering av badekartut.....	12
Funksjon omkaster.....	12
Temperaturbegrensning.....	13
Strømningsbegrensning.....	14
Rengjøring av innløpssiler.....	15
Rengjøring av strålesamler.....	15
Bytte av termostatinnsats.....	16
Bytte av overstykke.....	17
Feilsøking.....	18

## DK - Indhold

Generelt.....	7
Tekniske spesifikationer.....	10
Montering.....	11
Montering af tud til badekar.....	12
Funktion omskifter.....	12
Temperaturbegrænser.....	13
Flowbegrænser.....	14
Rengøring af indløbssi.....	15
Rengøring af strålesamler.....	15
Udskiftning af termostatindsats.....	16
Udskiftning af overstykke.....	17
Fejlfinding.....	18

## FI - Sisältö

Yleistä.....	8
Tekniset tiedot.....	10
Asennus.....	11
Kylpyammejuoksuputken asennus.....	12
Vaihtimen toiminta.....	12
Lämpötilan rajoitus.....	13
Virtaaman rajoitus.....	14
Tulovesisihtien puhdistus.....	15
Poresuuttimen puhdistus.....	15
Termostaattiosan vaihto.....	16
Käyttöventtiilin vaihto.....	17
Vianetsintä.....	19

## DE - Inhalt

Allgemein.....	8
Technische Daten.....	10
Montage.....	11
Montage mit Badewannendüse.....	12
Funktion Umschalter.....	12
Temperaturbegrenzung.....	13
Durchflussbegrenzung.....	14
Reinigung der Einlasssiebe.....	15
Reinigung des Strahlreglers.....	15
Austausch des Thermostateinsatzes.....	16
Austausch des Oberstücks.....	17
Fehlersuche.....	19

## NL - Inhoud

Algemeen.....	9
Technische informatie.....	10
Montage.....	11
Montage baduitloop.....	12
Omstelfunctie.....	12
Temperatuurbegrenzing.....	13
Stroombegrenzing.....	14
Schoonmaken zeefjes.....	15
Schoonmaken perlator.....	15
Vervanging thermostaatcartouche.....	16
Vervanging bovendeel.....	17
Problemen oplossen.....	19

## FR - Sommaire

Présentation générale.....	9
Informations techniques.....	10
Montage.....	11
Montage du bec pour baignoire.....	12
Inverseur de fonction.....	12
Limiteur de température.....	13
Limiteur de débit.....	14
Nettoyage des crépines d'admission.....	15
Nettoyage du brise-jet.....	15
Remplacement du thermostat.....	16
Remplacement de la tête thermostatique.....	17
Recherche de défauts.....	19

## SV - Allmänt

### Installation

Installationen ska utföras enligt branschregler Säker Vatteninstallation. Vi rekommenderar att du anlitar ett auktoriserat VVS-företag.

OBS! Vid ny rörinstallation måste rören renspolas innan blandaren monteras.

### Tätthetskontroll

Tätthetskontroll ska utföras efter installation.

Skador som orsakas till följd av spänningskorrosion som uppstår på grund av vattnets eller den omgivande miljös beskaffenhet samt felaktig montering inkluderas inte i produktansvaret.

### Vid risk för frost

Om blandaren kommer att utsättas för yttre temperaturer lägre än 0 °C (t.ex. i uoppvärmda fritidshus) ska blandaren demonteras och förvaras i uppvärmt utrymme.

### Rengöring

Gör det till en rutin att torka av din blandare ofta för att bevara dess livslängd. Vi rekommenderar att du använder en mikrofiberduk. Vid behov fukta trasan eller använd en mild tvällösning som direkt sköljs bort och torka ytan torr.

Vi rekommenderar inte att rengöringssvampar med grov yta, rengöringsmedel som innehåller syror, kalklösningsmedel eller ättiksprit används för att göra rent din blandare. Eftersom innehållet i dessa medel ständigt förändras kan ytan på din blandare förstöras. Materialsador på blandarens yta som orsakats av felaktig rengöringsmetod kommer inte att ersättas av vår garanti.

För blandare som inte har en kromad yta, se skötselråd för respektive produkt på vår hemsida

### Reservdelar

[www.moraarmatur.com](http://www.moraarmatur.com)

### Återvinning

Uttjänta produkter kan återlämnas till Mora Armatur för återvinning.

**Servicetelefon: 020-72 10 60**

---

## EN - General

### Installation

We recommend that you entrust an authorised plumber. NOTE! For new pipe installations, the pipes must be flushed clean before the mixer is fitted.

### Leak check

Leak checks should be made according to the industry rules in the respective country.

Damage arising as a consequence of stress corrosion cracking arising due to the water's or the ambient environment's nature as well as incorrect fitting is not covered by the product liability.

### Where there is a risk for frost

If the mixer will be subjected to external temperatures lower than 0 °C (e.g. in an unheated holiday home), the mixer should be disconnected and stored in a heated space.

### Cleaning

Make a habit of frequently wiping your mixer clean to prolong its life. We recommend using a microfibre cloth. If necessary, dampen the cloth with water. Alternatively, use a mild soap solution, rinse immediately and wipe the surface dry.

We do not recommend using abrasive sponges, acid detergents, descalers or spirit vinegar to clean your mixer. Because the content of these products is constantly changing, they risk damaging the surface of your mixer. Our guarantee does not cover any damage to the mixer's surface that is caused by incorrect cleaning.

For mixers that do not have a chrome finish, see the specific care instructions for the product on our website.

### Spareparts

[www.moraarmatur.com](http://www.moraarmatur.com)

### Recycling

Disused products can be returned to Mora Armatur for recycling.

## **NO - Generelt**

### **Installasjon**

Vi anbefaler at du benytter et autorisert VVS-firma. OBS! Ved ny rørinstallasjon må rørene spyles rene før blandebatteriet monteres.

### **Tetthetskontroll**

Tetthetskontroll skal utføres i henhold til gjeldende bransjeregler i de respektive land.

Skader forårsaket av spenningskorrosjon på grunn av vannets eller omgivelsenes beskaffenhet eller feilaktig montering er ikke med i produktansvaret.

### **Ved frostfare**

Hvis blandebatteriet blir utsatt for temperaturer under 0 °C (f.eks. i uoppvarmede hytter), skal batteriet demonteres og oppbevares i et frostfritt rom.

### **Rengjøring**

Gjør det til en rutine å tørke av kranen din ofte for å forlenge dens levetid. Vi anbefaler at du bruker en mikrofiberklut. Ved behov fukt kluten eller bruk en mild såpøløsning som du skyller bort omgående. Tørk deretter av til overflaten er tørr.

Vi anbefaler ikke bruk av rengjøringsvampers med grov overflate, rengjøringsmidler som inneholder syrer, kalkløsningsmidler eller eddikspirit til rengjøring av kranen. Ettersom innholdet i disse midlene stadig forandres, kan kranens overflate bli skadet. Materialskaider på kranens overflate som skyldes feilaktig rengjøringsmetode, dekkes ikke av vår garanti.

For kraner som ikke har krommet overflate, se vedlikeholdsrådene for respektive produkt på vår hjemmeside.

### **Spareparts**

[www.moraarmatur.com](http://www.moraarmatur.com)

### **Gjenvinning**

Kasserte produkter kan leveres til Mora Armatur for gjenvinning.

---

## **DK - Generelt**

### **Montering**

Vi anbefaler, at du anvender en autoriseret VVS-installatør. Bemærk! Ved montering af nye rør skal rørene skylles rene, inden blandingsbatteriet monteres.

### **Tæthedskontrol**

Tæthedskontrollen skal udføres i overensstemmelse med branchens retningslinjer i det pågældende land.

Skader, der forårsages af spændingskorrosion, som opstår som følge af vandets eller det omgivende miljøes beskaffenhed samt forkert montering, er ikke omfattet af produktansvaret.

### **Ved risiko for frost**

Hvis blandingsbatteriet udsættes for uventede temperaturer på under 0 °C (f.eks. i uopvarmede fritidshuse), skal blandingsbatteriet afmonteres og opbevares i et opvarmet rum.

### **Rengøring**

Gør det til en vane at aftørre blandingsbatteriet ofte for at forlænge dets levetid. Vi anbefaler, at du anvender en mikrofiberklud. Fugt kluden efter behov, eller anvend en mild sæbeopløsning, som straks skylles af. Tør derefter fladen helt tør.

Vi anbefaler ikke brug af rengøringsvampes med en grov overflade, rengøringsmidler, der indeholder syre, kalkfjerner eller eddikesyre til rengøring af blandingsbatteriet. Da indholdet af disse midler løbende ændres, kan blandingsbatteriets overflade blive ødelagt. Beskadigelse af blandingsbatteriets overflade som følge af brug af en forkert rengøringsmetode dækkes ikke af vores garanti.

Vedrørende blandingsbatterier uden en forkromet overflade henviser vi til det pågældende produkts plejeanvisning på vores hjemmeside.

### **Spareparts**

[www.moraarmatur.com](http://www.moraarmatur.com)

### **Genanvendelse**

Udtjente produkter kan returneres til Mora Armatur til genanvendelse.

## FI - Yleistä

### Asennus

Suosittelemme asennuksen teettämistä valtuutetulla LVI-yrityksellä. HUOM! Uudessa putkiasennuksessa täytyy putket huuhdella puhtaiksi ennen hanan asentamista.

### Tiiviystarkastus

Tiiviystarkastus on tehtävä käyttömaan toimialakohtaisten määräysten mukaisesti.

Vahingot, joiden syynä on veden tai ympäristön laadusta johtuva jännityskorroosio sekä virheellinen asennus, eivät sisälly tuotevastuuseen.

### Jäätymisvaara:

Jos lämpötila hanan käyttöpaikassa laskee 0 °C:een alapuolelle (esim. lämmittämättömissä vapaa-ajan asunnoissa), on hana irrotettava ja säilytettävä lämmitetyssä tilassa.

### Puhdistus

Sekoittimen pinta kannattaa puhdistaa usein, jotta sen käyttöikä ei lyhene. Suosittelemme tähän mikrokuutiuliinaa. Kostuta liina tarvittaessa tai käytä mietoa pesuaineliuosta, huuhtelee se heti pois ja kuivaa pinta.

Emme suosittele sekoittimen puhdistamiseen karkeapintaisia pesusieniä, happamia pesuaineita, kalkinpoistoaineita tai etikkaa. Näiden aineiden sisältö muuttuu jatkuvasti, joten sekoittimen pinta saattaa tuhoutua. Takuumme ei korvaa virheellisistä puhdistusmenetelmistä aiheutuneita sekoittimen pintavaurioita.

Mikäli sekoittimen pinta ei ole kromattu, katso kunkin tuotteen hoito-ohje verkkosivuiltamme.

### Spareparts

[www.moraarmatur.com](http://www.moraarmatur.com)

### Kierrätys

Käytetyt tuotteet voidaan palauttaa Mora Armatur kierrätettäviksi.

## DE - Allgemein

### Installation

Wie empfehlen Ihnen, eine zugelassene Installationsfirma für Gas und Wasser zu beauftragen. ACHTUNG! Bei einer neuen Rohrinstallation müssen die Rohre sauber gespült werden, bevor der Mischer montiert wird.

### Dichtheitskontrolle

Die Dichtheitskontrolle muss gemäß den im jeweiligen Land geltenden Branchenregeln erfolgen.

Schäden, die durch Spannungskorrosion aufgrund der Wassereigenschaften oder der Umgebung entstehen, oder aufgrund falscher Montage verursacht werden, sind nicht durch die Produkthaftung gedeckt.

### Bei Frostgefahr

Falls der Mischer niedrigeren Außentemperaturen als 0 °C (z.B. in einem unaufgeheizten Ferienhaus) ausgesetzt wird, muss der Mischer demontiert und in einer aufgewärmten Räumlichkeit aufbewahrt werden.

### Reinigung

Um die Lebensdauer Ihres Mischers zu erhalten, sollten Sie es sich zur Gewohnheit machen, ihn häufig abzuwischen. Wir empfehlen dafür die Verwendung eines Mikrofasertuchs. Feuchten Sie das Tuch bei Bedarf an oder verwenden Sie eine milde Seifenlösung, die vor dem Trockenwischen der Oberfläche abgespült wird.

Wir empfehlen, keine Reinigungsschwämme mit grober Oberfläche, säurehaltige Reinigungsmittel oder Essig zur Reinigung Ihres Mischers zu verwenden. Da der Inhalt dieser Mittel ständig verändert wird, kann die Oberfläche Ihres Mischers zerstört werden. Materialschäden an der Mischeroberfläche, die durch ein falsches Reinigungsverfahren verursacht sind, werden durch unsere Garantie nicht ersetzt.

Für Mischer ohne verchromte Oberfläche beachten Sie bitte die Pflegetipps für das jeweilige Produkt auf unserer Homepage.

### Spareparts

[www.moraarmatur.com](http://www.moraarmatur.com)

### Recycling

Ausgediente Produkte können der Firma Mora Armatur für Recyclingzwecke zurückgebracht werden.



## NL - Algemeen

### Installatie

Wij adviseren u een erkend installatiebedrijf in de arm te nemen. Let op! Bij nieuw leidingwerk moeten de leidingen worden doorgespoeld voordat de mengkraan wordt gemonteerd.

### Lekkagecontrole

De controle op lekkages moet worden uitgevoerd overeenkomstig de lokale brancheregelgeving.

Schade ten gevolge van spanningscorrosie ontstaan door de gesteldheid van het water of de omgeving en foutieve montage vallen niet onder de productaansprakelijkheid.

### Bij kans op vorst

Als de mengkraan wordt blootgesteld aan temperaturen lager dan 0 °C (bijv. bij onverwarmde recreatiewoningen) moet de mengkraan worden losgekoppeld en worden bewaard in een verwarmde ruimte.

### Schoonmaken

Maak er een gewoonte van uw mengkraan vaak droog te maken om zijn levensduur te verlengen. Wij raden u aan hiervoor een microvezeldoek te gebruiken. Bevochtig de doek indien nodig of gebruik een milde zeepoplossing die u direct afspoelt. Maak het oppervlak daarna droog.

Wij raden af schoonmaakspunten met een grof oppervlak, schoonmaakmiddelen met zuren, kalkoplossers of alcoholazijn te gebruiken voor het schoonmaken van uw mengkraan. Omdat de inhoud van deze middelen steeds verandert, kan het oppervlak van uw mengkraan aangetast worden. Beschadigingen aan de buitenzijde van de mengkraan die zijn veroorzaakt door een verkeerde schoonmaakmethode vallen niet onder onze garantie.

Voor niet verchromde mengkranen raadpleegt u de onderhoudstips voor de desbetreffende producten op onze website.

### Spareparts

[www.moraarmatur.com](http://www.moraarmatur.com)

### Recycling

Verbruikte mengkranen kunnen voor hergebruik geretourneerd worden aan Mora Armatur.

---

## FR - Présentation générale

### Installation

Nous vous conseillons de faire appel à une entreprise de plomberie agréée. ATTENTION ! En cas de mise en place d'un nouveau tuyau, celui-ci doit être rincé par chasse d'eau avant de monter le mitigeur.

### Contrôle d'étanchéité

Le contrôle d'étanchéité doit être réalisé conformément aux règles du secteur en vigueur sur le territoire national.

Les dommages survenant suite à une corrosion fissurante liée à l'eau ou à la nature de son environnement, ou encore suite à un montage défectueux, sont exclus de la garantie du produit.

### En cas de risque de gel

Si le mitigeur sera susceptible d'être exposé à des températures extérieures inférieures à 0 °C (par exemple dans une maison de campagne non chauffée), le mitigeur doit être démonté et conservé dans un espace chauffé.

### Nettoyage

Prenez pour habitude d'essuyer votre mitigeur fréquemment afin de préserver sa durée de vie. Nous vous recommandons d'utiliser un chiffon en microfibre. Le cas échéant, humidifiez le chiffon ou utilisez une solution détergente douce, rincez immédiatement et essuyez la surface.

Nous vous déconseillons d'utiliser des éponges de nettoyage grossières, des agents de nettoyage contenant des acides, des solvants abrasifs ou du vinaigre d'alcool pour nettoyer votre mitigeur. Comme le contenu de ces agents change constamment, la surface de votre mitigeur peut être détériorée. Les dommages matériels causés à la surface du mitigeur par une méthode de nettoyage incorrecte ne seront pas remplacés par notre garantie.

Pour les mitigeurs qui n'ont pas de surface chromée, consultez les conseils d'entretien de chaque produit sur notre site Web.

### Spareparts

[www.moraarmatur.com](http://www.moraarmatur.com)

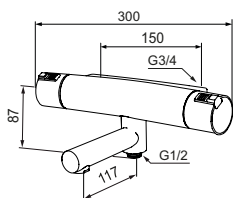
### Recyclage

Les produits usagés peuvent être déposés auprès de Mora Armatur pour recyclage.

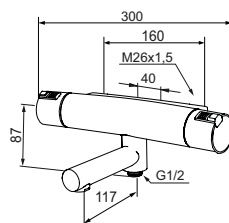
**SV** Teknisk information  
**NO** Tekniske data  
**DK** Tekniske specifikationer  
**FI** Tekniset tiedot

**EN** Technical information  
**DE** Technische Daten  
**NL** Technische informatie  
**FR** Informations techniques

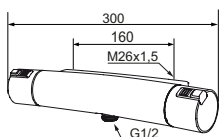
MA 73 01 00.xx  
 MA 73 01 02.xx



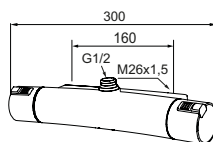
MA 73 02 02.xx



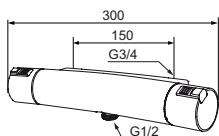
MA 73 10 00.xx  
 MA 73 10 02.xx



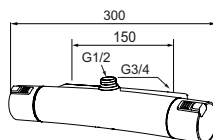
MA 73 10 50.xx  
 MA 73 10 52.xx



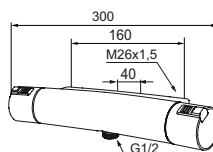
MA 73 11 00.xx  
 MA 73 11 01.xx  
 MA 73 11 02.xx



MA 73 11 50.xx  
 MA 73 11 52.xx



MA 73 12 02.xx



SC0030-10



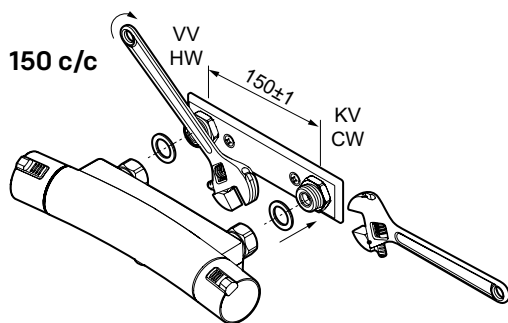
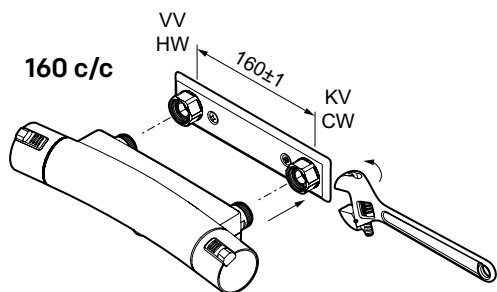
VA 143/19927  
 VA 143/19201



Standard / Standard / Standard / Standard / Standardi:	EN 1111
Driftryk / Working pressure / Driftstrykk / Driftstryk / Käyttöpaine:	50–1000 kPa 100–500 kPa*
Provningsstryk max / Max test pressure / Teststrykk maks. / Prøvningsstryk maks. / Koestuspaine max:	1600 kPa
Max varmvattentemperatur / Max hot water temperature / Maks. temperatur varmtvann / Maks. varmtvandstemperatur / Max lämminvesilämpötila:	80 °C 60 °C*
Kallvattentemperatur / Cold water temperature / Temperatur kaldtvann / Koldtvandstemperatur / Kylmävesilämpötila:	≈10 °C
Återströmningsskydd / Backflow preventer / Tilbakestrømningssikring / Overløbsventil / Takaisinimusojuus:	EB SS-EN 1717
* Rekommanderat värde / Recommended value / Anbefalt verdi / Anbefalet værdi / Suositusarvo	

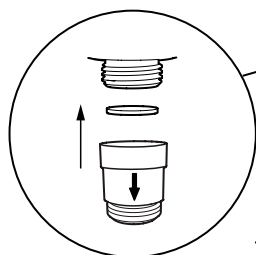
**SV** Montering  
**NO** Montering  
**DK** Montering  
**FI** Asennus

**EN** Fitting  
**DE** Montage  
**NL** Montage  
**FR** Montage

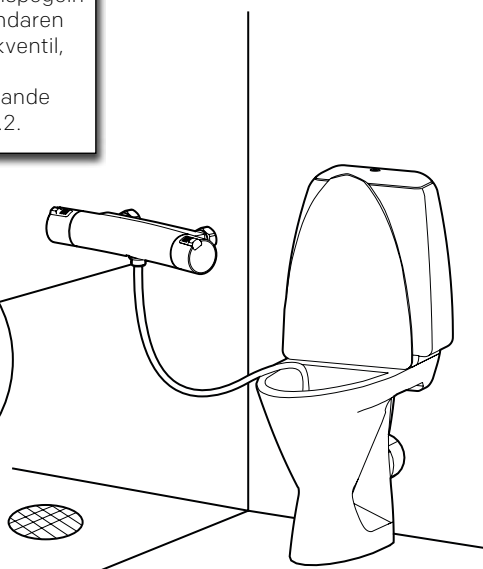


## SV Återströmningskydd

**i** **SV:** Om blandaren är monterad så att handduschen når vattenspegeln på WC/bidé ska utloppet på blandaren kompletteras med en extra backventil, MA 131372.AE. Detta för att uppfylla kraven gällande återströmning enligt SäVa § 4.3.2.

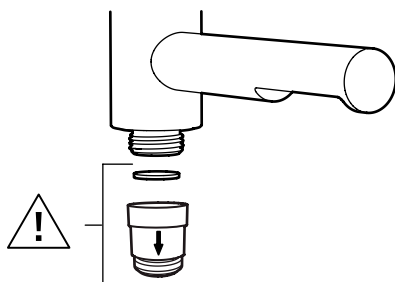
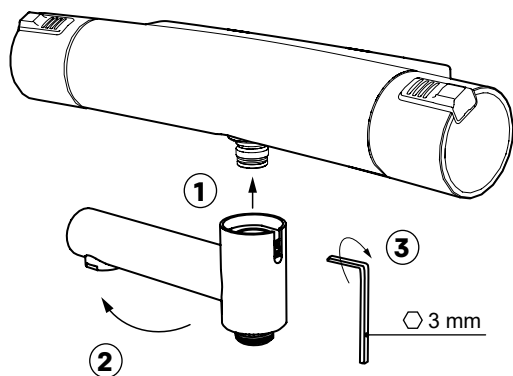


MA 13 13 72.AE



**SV** Montering av badkarspip  
**NO** Montering av badekartut  
**DK** Montering af tud til badekar  
**FI** Kylpyammejuoksuputken asennus

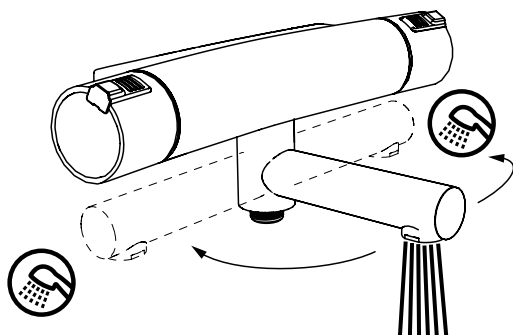
**EN** Spout assembly  
**DE** Montage mit Badewannendüse  
**NL** Montage baduitloop  
**FR** Montage du bec pour baignoire



MA 73 01 00.DB  
 MA 73 01 00.0011DB  
 MA 73 01 02.0085DB

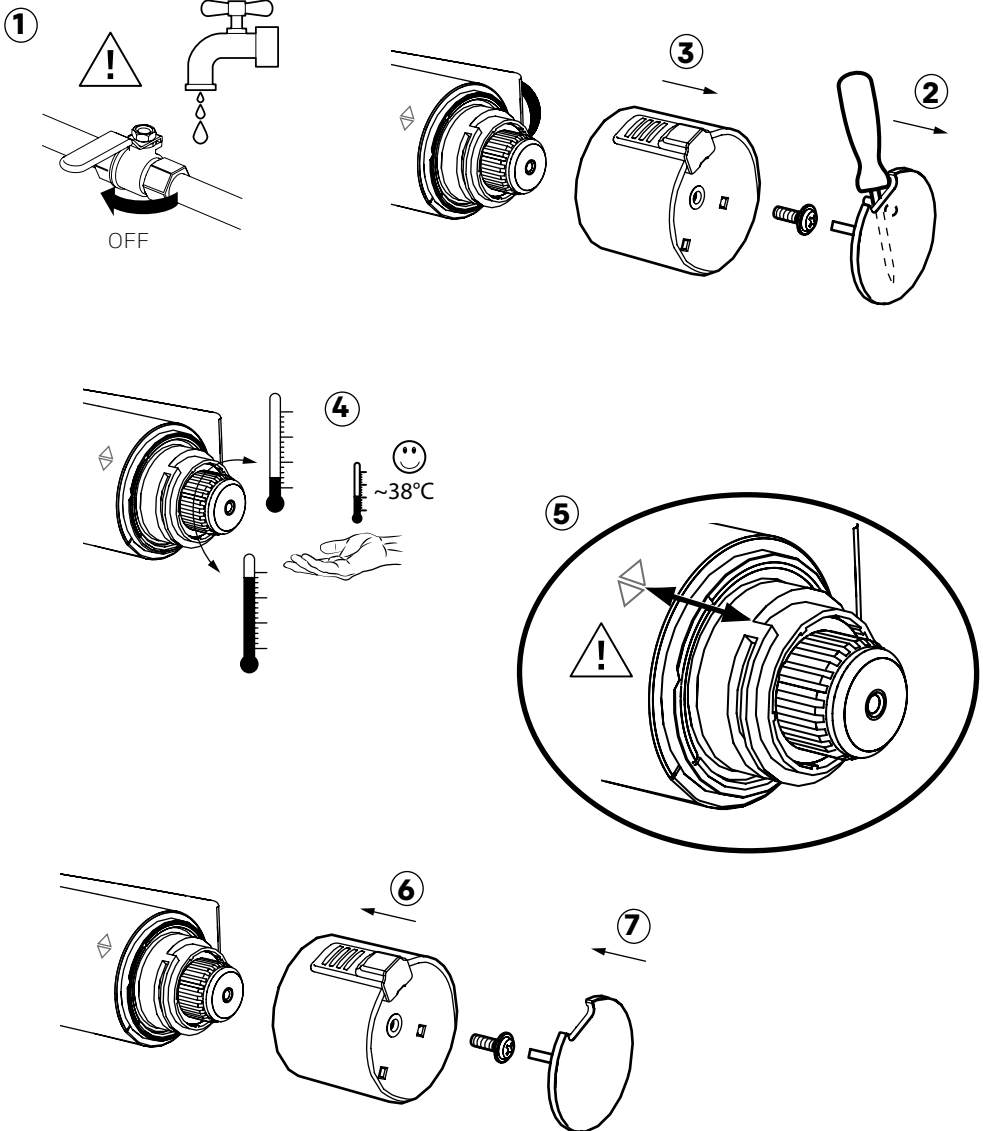
**SV** Funktion omkastare  
**NO** Funksjon omkaster  
**DK** Funktion omskifter  
**FI** Vaihtimen toiminta

**EN** Function diverter  
**DE** Funktion Umschalter  
**NL** Omstelfunctie  
**FR** Inverseur de fonction



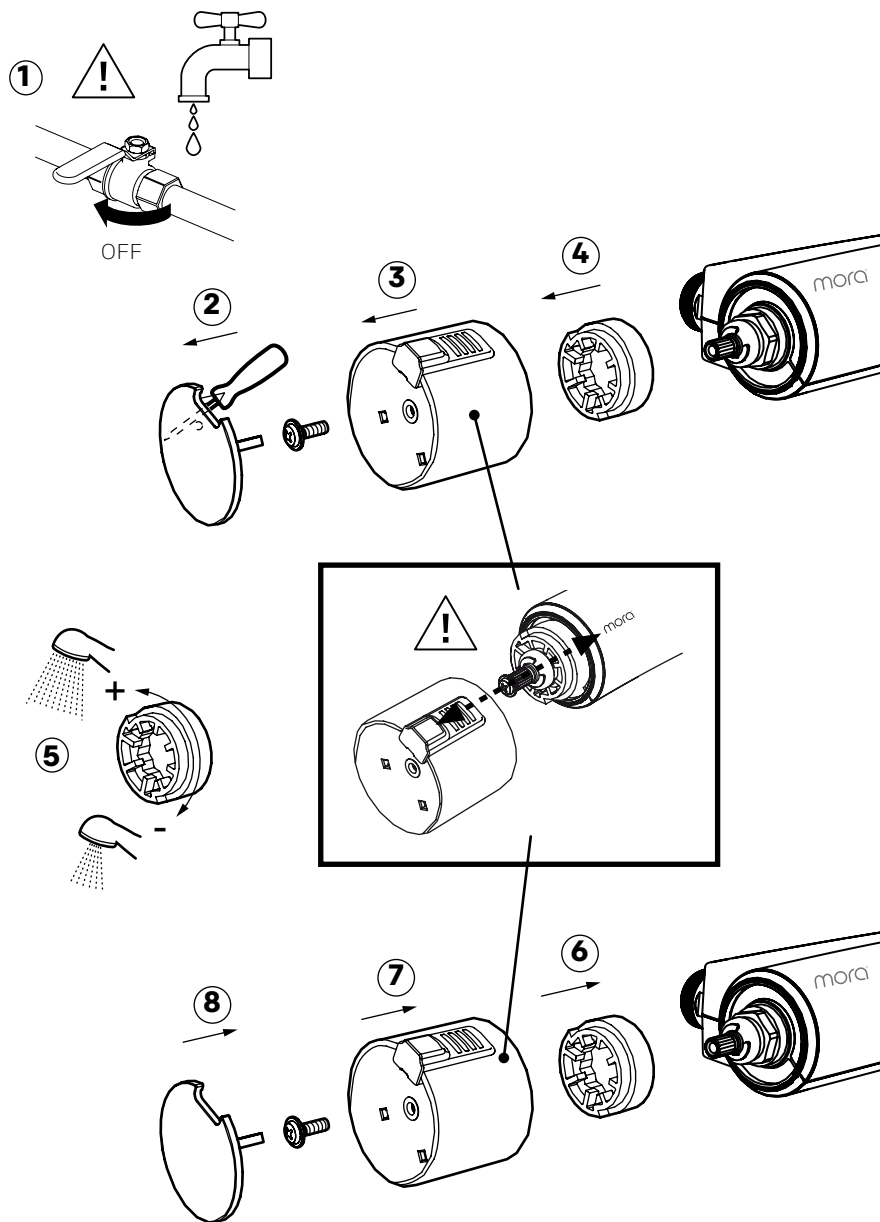
**SV** Temperaturbegränsning  
**NO** Temperaturbegrensning  
**DK** Temperaturbegrænser  
**FI** Lämpötilan rajoitus

**EN** Temperature limiter  
**DE** Temperaturbegrenzung  
**NL** Temperatuurbegrenzing  
**FR** Limiteur de température



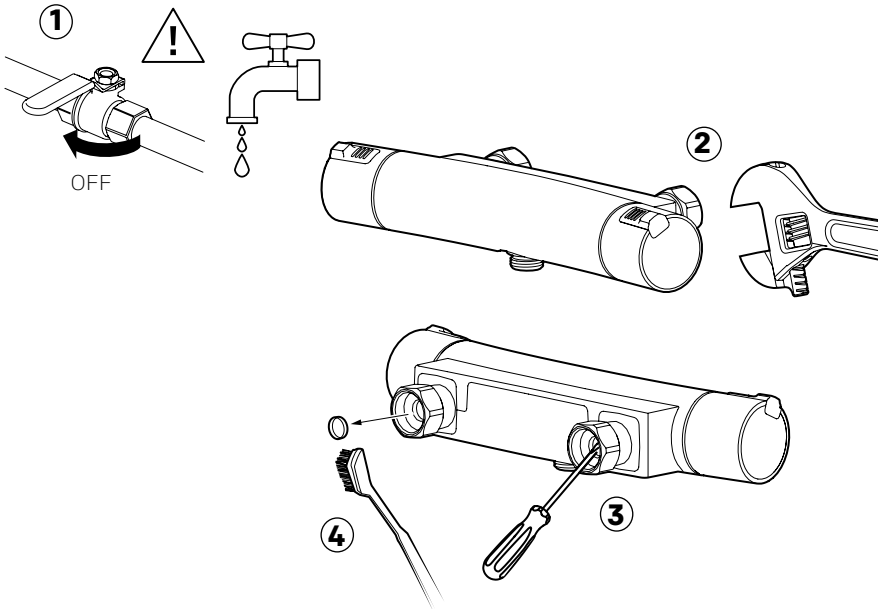
**SV** Flödesbegränsning  
**NO** Strømningsbegrænsning  
**DK** Flowbegrænsner  
**FI** Virtaaman rajoitus

**EN** Flow limiter  
**DE** Durchflussbegrenzung  
**NL** Stroombegrenzing  
**FR** Limiteur de débit



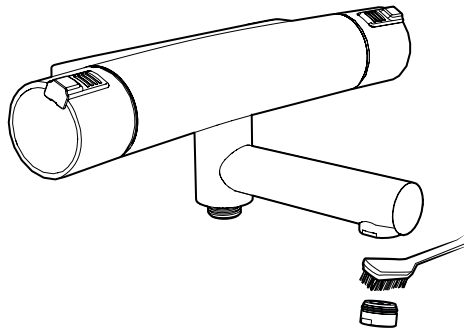
**SV** Rengöring av inloppssilar  
**NO** Rengjøring av innløpssiler  
**DK** Rengøring af indløbssi  
**FI** Tulovesisihtien puhdistus

**EN** Cleaning the inlet strainers  
**DE** Reinigung der Einlasssiebe  
**NL** Schoonmaken zeefjes  
**FR** Nettoyage des crépines d'admission



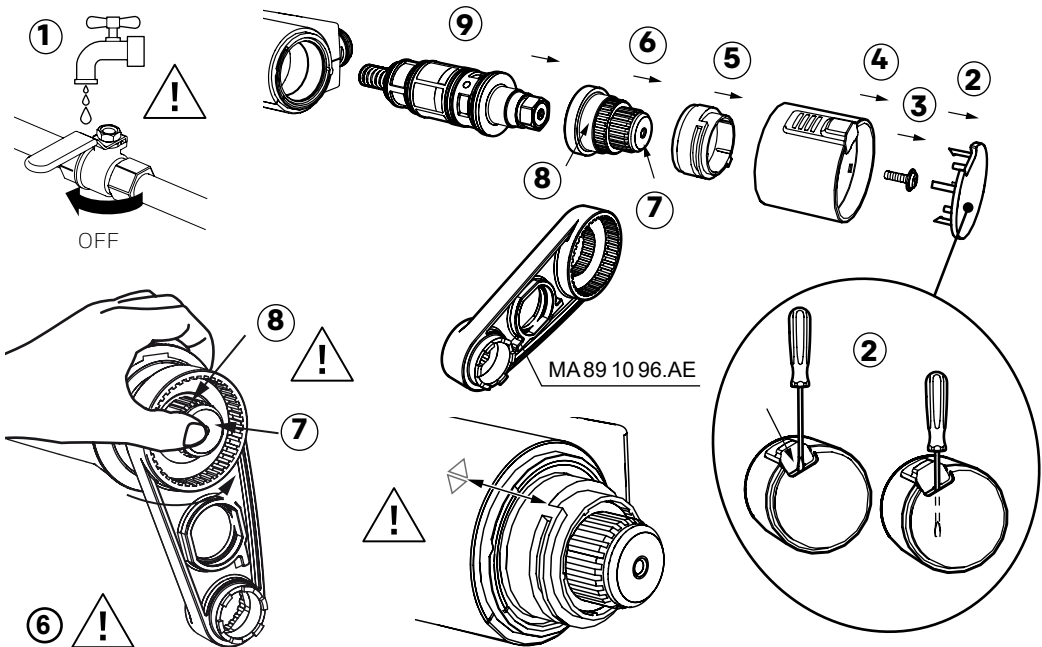
**SV** Rengöring av strålsamlare  
**NO** Rengjøring av strålesamler  
**DK** Rengøring af strålesamler  
**FI** Poresuuttimen puhdistus

**EN** Cleaning the aerator  
**DE** Reinigung des Strahlreglers  
**NL** Schoonmaken perlator  
**FR** Nettoyage du brise-jet



**SV** Byte av termostatinsats  
**NO** Bytte av termostatinnsats  
**DK** Udskiftning af termostatindsats  
**FI** Termostaattiosan vaihto

**EN** Thermostat cartridge replacement  
**DE** Austausch des Thermostateinsatzes  
**NL** Vervanging thermostaatcartouche  
**FR** Remplacement du thermostat



**SV** Tryck in spindeln [7] och håll fast den så att den inte roterar med, samtidigt som muttern [8] skruvas med serviceverktyg (891096.AE). Dra ut termostatinsatsen [9] och montera den nya i omvänd ordning. Kalibrera temperaturen [10].

**EN** Press in the spindle [7] and hold it firmly in place to prevent it from rotating. Screw the nut [8] into place using service tool (891096.AE). Pull out the thermostat cartridge [9] and install the new one in reverse order. Calibrate the temperature [10].

**NO** Trykk inn spindelen [7] og hold den fast slik at den ikke roterer, og skru samtidig ut mutteren [8] med serviceverktøy (891096.AE). Trekk ut termostatinsatsen [9] og monter den nye i omvendt rekkefølge. Kalibrer temperaturen [10].

**DK** Tryk spindlen [7] ind, og hold den fast, så den ikke roterer med, samtidig med at møtrikkerne [8] skrues med serviceværktøj (891096.AE). Træk termostatindsatsen [9] ud, og monter den nye i omvendt orden. Kalibrer temperaturen [10].

**FI** Paina kara [7] sisään ja pidä siitä kiinni niin, ettei se pyöri mukana, ja kierrä samalla mutteria [8] erikoistyökälulla (891096.AE). Vedä termostaattiosaa [9] irti ja asenna uusi käännettyssä järjestyksessä. Kalibroi lämpötila [10].

**DE** Drücken Sie die Spindel [7] hinein und halten Sie sie fest, um ein Mitdrehen zu verhindern. Drehen Sie gleichzeitig die Mutter [8] mit dem Werkzeug (891096.AE). Ziehen Sie den Thermostateinsatz [9] heraus und montieren Sie den neuen Einsatz in umgekehrter Reihenfolge. Kalibrieren Sie die Temperatur [10].

**NL** Druk de spindel in [7] en houd hem vast zodat hij niet meedraait. Schroef tegelijkertijd de moer [8] vast met het speciale servicechap (891096.AE). Trek het thermostaatinzetstuk eruit [9] en monteer het nieuwe in omgekeerde volgorde. Kalibreer de temperatuur [10].

**FR** Enfoncer la tige [7] et la maintenir de manière à ce qu'elle ne tourne pas, en même temps que l'on dessert l'écrou [8] à l'aide de l'outil spécial (891096.AE). Extraire l'ancienne cartouche thermostatique [9] et monter la nouvelle selon la procédure invers. Calibrer la température [10].



**SV** Temperaturbegränsning  
**EN** Temperature limiter  
**NO** Temperaturbegrænsning  
**DK** Temperaturbegrænsning

**FI** Lämpötilan rajoitus  
**DE** Temperaturbegrenzung  
**NL** Temperatuurbegrenzing  
**FR** Limiteur de température

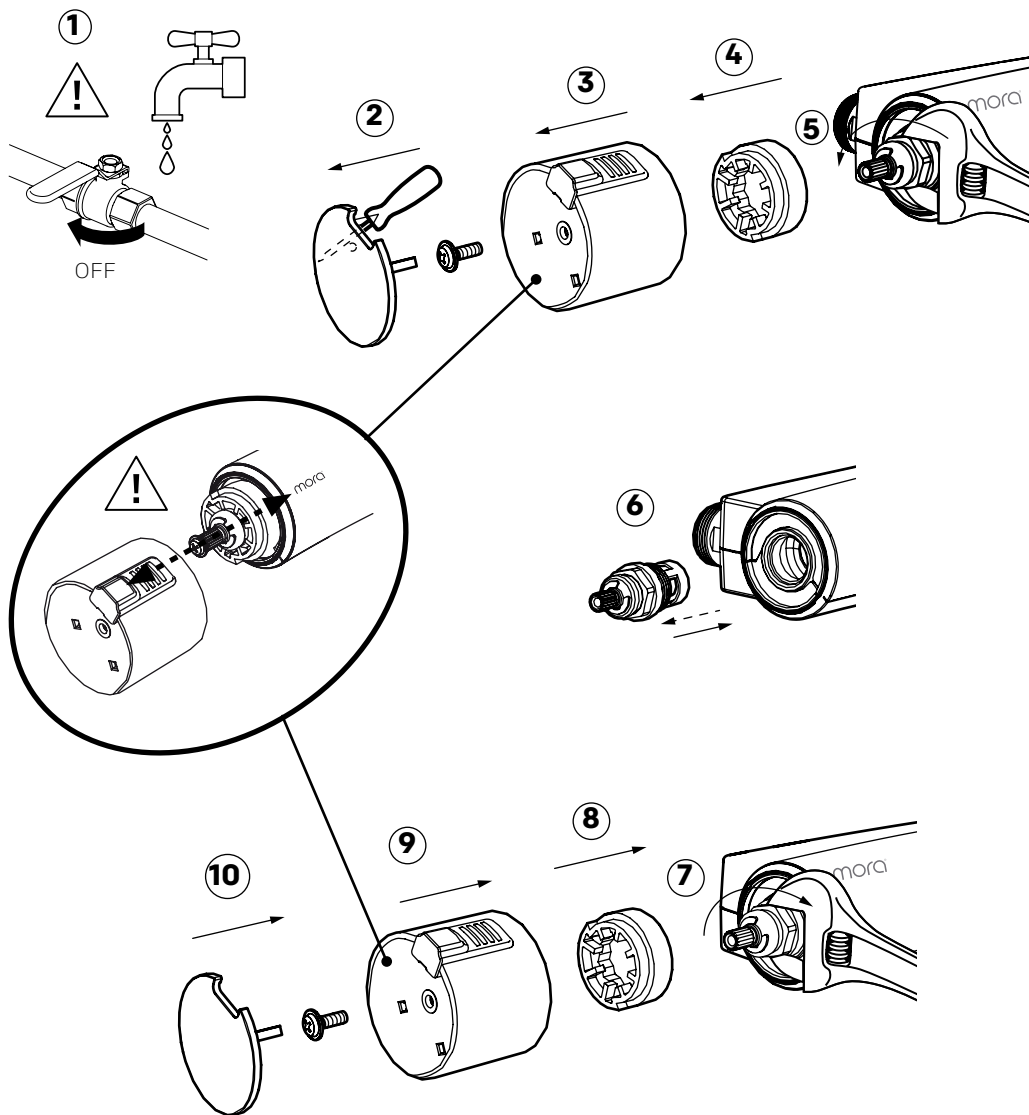
Sid/Page

13



**SV** Byte av överstycke  
**NO** Bytte av overstykke  
**DK** Udsiftingning af overstykke  
**FI** Käyttöventtiilin vaihto

**EN** Head piece replacement  
**DE** Austausch des Oberstücks  
**NL** Vervanging bovendeel  
**FR** Remplacement de la tête thermostatique



## SV

Fel	Möjlig orsak	Åtgärd	Sida
Läckage ur badkarspip/dusch när blandaren är stängd.	Defekt överstycke.	Byt överstycke.	17
Dåligt flöde/temperatur.	Igensatta filter.	1. Rengör inloppsfilter 2. Rengör strålsamlare	15 15
Ger endast kallt eller varmt vatten. Blandaren reagerar inte vid temperaturreglering.	Blandaren är felinkopplad/feldragna rör.	Stäng av inkommande vatten. Varmvattnet ska kopplas in på blandarens vänstra sida (mängdreglering).	11

## EN

Faulty	Possible cause	Solution	Page
Leakage from the bath spout/shower when the mixer is turned off.	Defective head piece.	Replace the head piece.	17
Inadequate flow/temperature	Clogged filter.	1. Clean the inlet filters. 2. Clean the aerator	15 15
Only gives cold or hot water. The mixer does not respond to temperature setting.	The mixer is connected incorrectly.	Close off the inlet water. The hot water must be connected to the mixer's left side (quantity regulation).	11

## NO

Feil	Mulig årsak	Løsning	Side
Lekkasje fra badkartut/dusj når blandebatteriet er stengt.	Defekt overstykke.	Bytt overstykke.	17
Lav tilførsel/temperatur.	Tett filter.	1. Rengjør innløpsfilter. 2. Rengjør strålesamlaren	15 15
Det kommer bare kaldt eller varmt vann. Blandebatteriet reagerer ikke på temperaturregulering.	Blandebatteriet er feilkoblet/rørene feiltrukket.	Steng av innkommende vann Varmtvannet skal kobles til på venstre side av batteriet (mengderegulering).	11

## DK

Fejl	Mulig årsag	Tiltag	Side
Lækage fra tud til badekar/bruseniche, når blandings-batteriet er lukket.	Defekt overstykke.	Udskift overstykket.	17
Ringe flow/lav temperatur.	Tilstoppede filtre.	1. Rengør indløbsfilteret. 2. Rengør strålesamlaren	15 15
Giver kun koldt eller varmt vand. Blandingsbatteriet reagerer ikke på temperaturregulering.	Blandingsbatteriet er forkert tilkoblet/rørføringen er forkert.	Luk for vandtilførslen. Det varme vand skal tilsluttes på blandingsbatteriets venstre side (mængderegulering).	11

**FI** Vianetsintä  
**NL** Problemen oplossen

**DE** Fehlersuche  
**FR** Recherche de défauts

## FI

Viat	Mahdollinen syy	Toimenpide	Sivu
Kylpyammeen juoksuputki/suihku vuotaa, kun hana on suljettu.	Viallinen käyttöventtiili.	Vaihda käyttöventtiili.	17
Huono virtaama/lämpötila.	Tukkeutuneet suodatimet.	1. Puhdista tulovesisihti 1. Puhdista poresuutin.	15 15
Antaa vain kylmää tai lämmintä vettä. Hana ei reagoi lämpötilan säätöön.	Hana on kytketty väärin/ putket vedetty väärin.	Sulje ensin tulovesi. Lämmin vesi on kytkettävä hanan vasemmalle puolelle (määräsäätö).	11

## DE

Fehler	Mögliche Ursache	Abhilfe	Seite
Es tropft aus der Wannendüse/ Dusche wenn der Mischer geschlossen ist.	Defektes Oberstück.	Oberstück austauschen.	17
Schlechter Durchfluss/falsche Temperatur	Verstopfte Filter.	1. Einlassfilter reinigen. 2. Strahlregler reinigen	15 15
Liefert nur kaltes oder warmes Wasser. Der Mischer reagiert nicht bei der Temperaturregelung.	Der Mischer ist falsch montiert/falsch gelegte Rohre.	Zuerst das einlaufende Wasser abschalten. Das Warmwasser muss auf der linken Seite des Mischers angeschlossen werden (Mengenregelung).	11

## NL

Defecte kraan	Mogelijke oorzaak	Oplossing	Pagina
Lekkage uit baduitloop/douchekop als de mengkraan gesloten is.	Bovendeel defect.	Vervang het bovendeele.	17
Doorstroming/temperatuur niet goed.	Verstopt filter.	1. Maak het inloopfilter schoon. 2. Maak de perlator schoon	15 15
Uit de kraan komt uitsluitend koud of warm water. De mengkraan reageert niet bij regeling van de temperatuur.	De mengkraan/leidingen zijn foutief aangesloten.	Sluit eerst de watertoevoer af. Warm water moet aan de linkerkzijde van de mengkraan worden aangesloten (regeling hoeveelheid).	11

## FR

Mitigeur thermostatique défectueux.	Cause environnementale	Mesure à prendre	Page
Fuite du bec baignoire/douche lorsque le mitigeur est fermé.	Tête thermostatique défectueuse.	Remplacez la tête thermostatique.	17
Température/débit défectueux.	Filtre colmaté.	1. Nettoyez le filtre d'admission 2. Nettoyez le brise-jet	15 15
Je n'obtiens que de l'eau froide ou chaude. Le mitigeur ne réagit pas au réglage de la température.	Le mitigeur est mal raccordé/tuyau mal installé.	Fermez tout d'abord l'arrivée d'eau. L'eau chaude doit être raccordée à gauche du mitigeur (réglage débit).	11

**FM Mattsson Mora Group AB**

**Mora Armatur**

Box 480  
SE-792 27 Mora  
Tel. +46 (0)250 59 60 00  
[www.moraarmatur.se](http://www.moraarmatur.se)

**FM Mattsson Mora Group AB  
International**

**Mora Armatur**

Box 480  
SE-792 27 Mora  
Tel. +46 (0)250 59 61 00  
[www.moraarmatur.com](http://www.moraarmatur.com)

**FM Mattsson Mora Group  
Norge AS**

**Mora Armatur**

Sinsenveien 53D  
NO-0585 Oslo  
Tel. +47 22 09 19 00  
[www.moraarmatur.no](http://www.moraarmatur.no)

**FM Mattsson Mora Group  
Danmark ApS**

**Mora Armatur**

Abildager 26A  
DK-2605 Brøndby  
Tel. +45 43 43 13 43  
[www.moraarmatur.dk](http://www.moraarmatur.dk)

**FM Mattsson Mora Group  
Finland OY**

**Mora Armatur**

Sahaajankatu 24  
FI-00880 Helsinki  
Tel. 020 7411 960  
[www.moraarmatur.fi](http://www.moraarmatur.fi)

**Mora GmbH**

**Mora Armatur**

Biedenkamp 3c  
DE-21509 Glinde bei Hamburg  
Tel. +49 (0)40 53 57 08 - 0  
[www.moraarmatur.de](http://www.moraarmatur.de)

**Damixa Nederland BV**

**Mora Armatur**

Rietveldenweg 86  
5222 AS Den Bosch  
Tel. +31 85 401 87 80  
[www.moraarmatur.nl](http://www.moraarmatur.nl)