

FM Mattsson Mora Group AB

Box 480, SE-792 27 Mora

Tel. +46 (0)250 59 60 00

www.moraarmatur.com / www.fmmattsson.com / www.damixa.com

mora

FM Mattsson

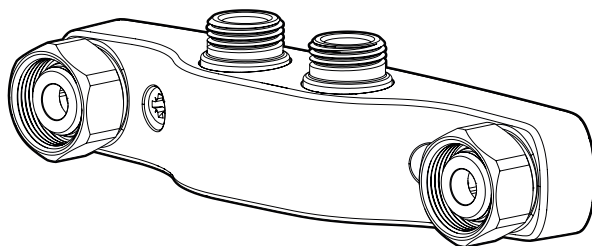
damixa

Monteringsanvisning / Installation instruction

FMM: 100 95 91 - Rev.002 - 2023.06.08

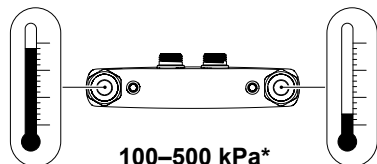
Blandarfäste 40–160 CC

Wall plate 40–160 c/c

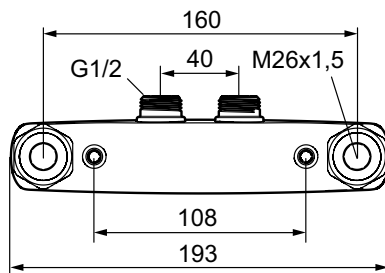


Max 60° C*

Min 10°C*



100–500 kPa*



* Rekommenderat värde / Recommended value

SV

- Används för tappvatten.
- Passar 160±1 mm c/c blandare med inloppskopplingar M26x1.5 enligt standard SMS 3269 och SS 1028.
- Driftstryck: 50-1000 kPa. (Rekommenderat värde 100-500 kPa).
- Max provningstryck: 1600 kPa.
- Max varmvattentemperatur: 80°C. (Rekommenderat värde 60°C).

Skador som orsakas till följd av spänningskorrosion som uppstår på grund av vattnets eller den omgivande miljöns beskaffenhet samt felaktig montering inkluderas inte i produktansvaret.

Tätthetskontroll

Tryck- och tätthetskontroll ska utföras enligt anvisningar på www.sakervatten.se. Det går att provtrycka innan man monterar blandaren med hjälp av speciella provtryckningspluggar, FMM 1715-2601.

Installationen ska utföras enligt branschregler Säker Vatteninstallation.

Vi rekommenderar att du anlitar ett auktoriserat VVS-företag.

OBS! Vid ny rörinstallation måste rören rensas innan blandaren monteras.

EN

- Used for tap water.
- Fits 160±1 mm c/c mixers with M26x1.5 inlet connectors compliant with standards SMS 3269 and SS 1028.
- Operating pressure: 50–1000 kPa. (Recommended value 100–500 kPa).
- Max test pressure: 1600 kPa.
- Max. hot water temperature: 80°C. (Recommended value 60°C).

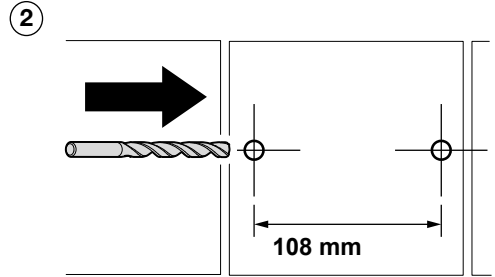
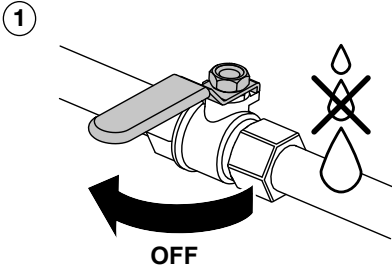
Product liability does not cover damage resulting from stress corrosion caused by characteristics of the water or surrounding environment.

Tightness check

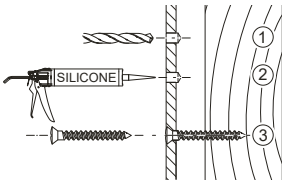
Pressure and tightness tests must be performed. Before installing the mixer, you can perform a pressure test using special pressure testing plugs FMM 1715-2601.

Installation should be carried out by an authorised water and sanitation company.

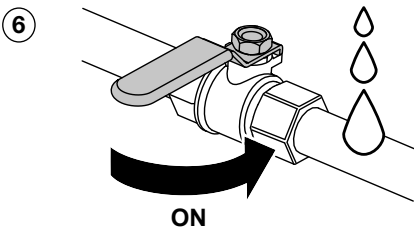
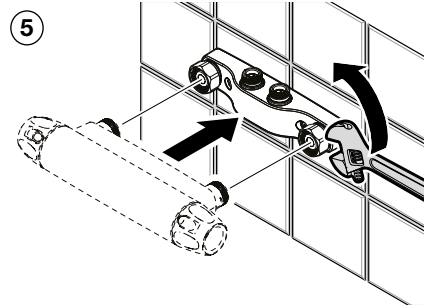
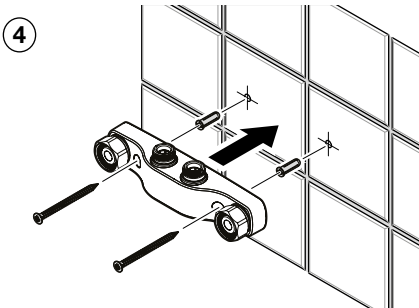
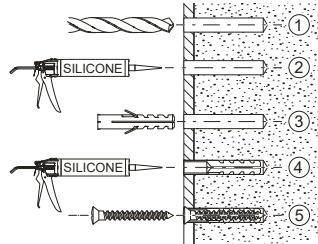
NOTE! When installing new pipes, the pipes must be flushed clean before the mixer is connected.



③ A ———— Trä / Wood



③ B ———— Betong / Concrete



SV

Torka av din produkt ofta för att bevara dess livslängd. Använd en mikrofiberduk. Vid behov, fukta trasan eller använd en mild tvällösning som direkt sköljs bort och torka ytan torr.

OBS! Använd **INTE** rengöringsvampar med grov yta, rengöringsmedel som innehåller syror, kalklösningsmedel eller ättikssprit för att rengöra produkten. Innehållet i dessa medel kan förstöra ytan på din produkt. **Materialskador på produktens yta som orsakats av felaktig rengöringsmetod kommer inte ersättas av vår garanti.**

För produkt som inte har kromad yta, se skötselråd för respektive produkt på www.fmmattson.com.

EN

Wipe your product clean frequently to prolong its life. Use a microfibre cloth. If necessary, dampen the cloth with water. Alternatively, use a mild soap solution, rinse immediately and wipe the surface dry.

NOTE: Do **NOT** use abrasive sponges, acid cleaners, descalers or spirit vinegar to clean your product. **The contents of these products risk damaging the surface of your product. Our guarantee does not cover any damage to the product's surface that is caused by incorrect cleaning.**

For products that do not have a chrome finish, see specific care instructions on www.fmmattson.com.