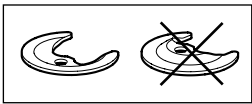
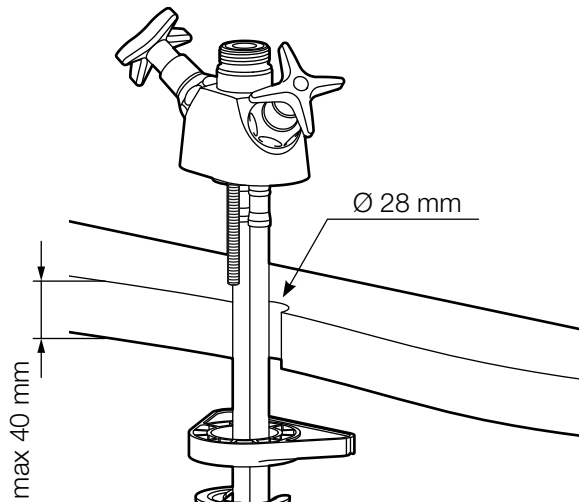
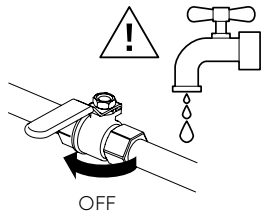


FMM Rogen Flexi köksblandare

FM Mattsson  
 Box 480  
 SE-792 27 MORA  
 SWEDEN  
 www.fmmattsson.com

Rev. 003 – 23.02.06 - FMM nr 100 61 58

**A**

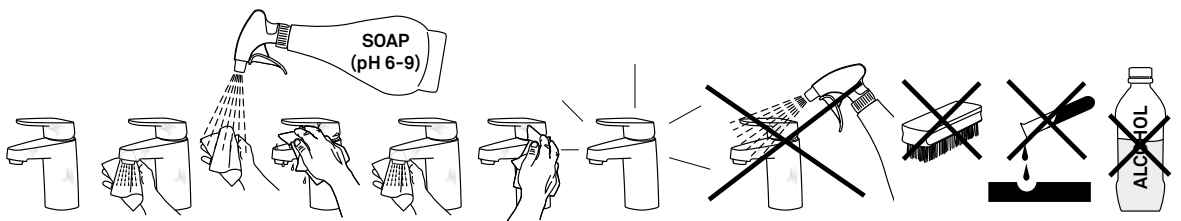
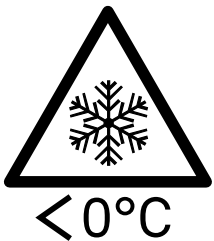
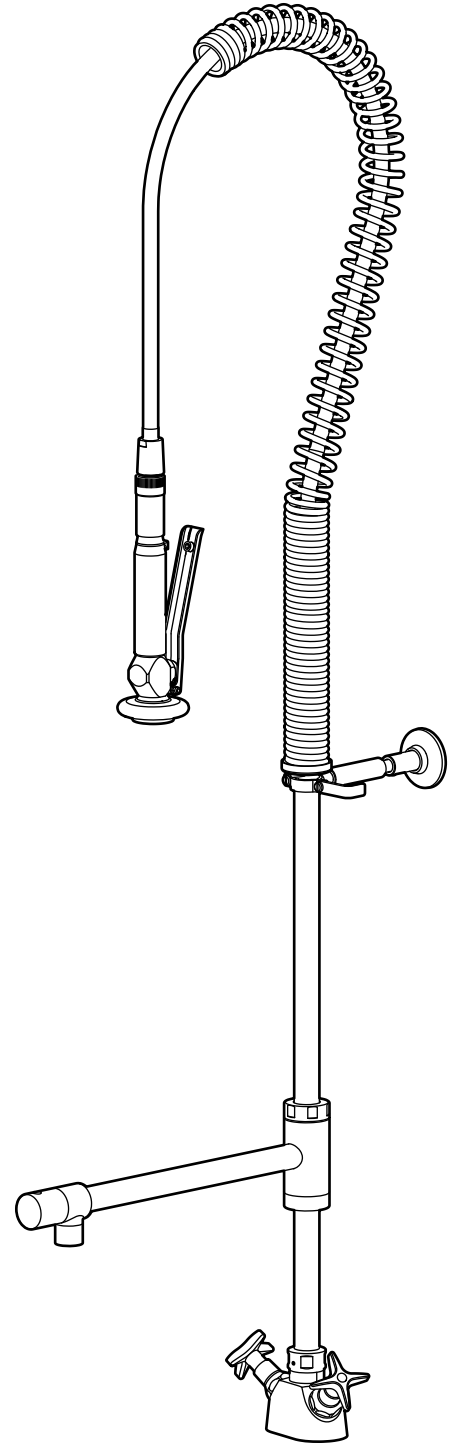


[1]

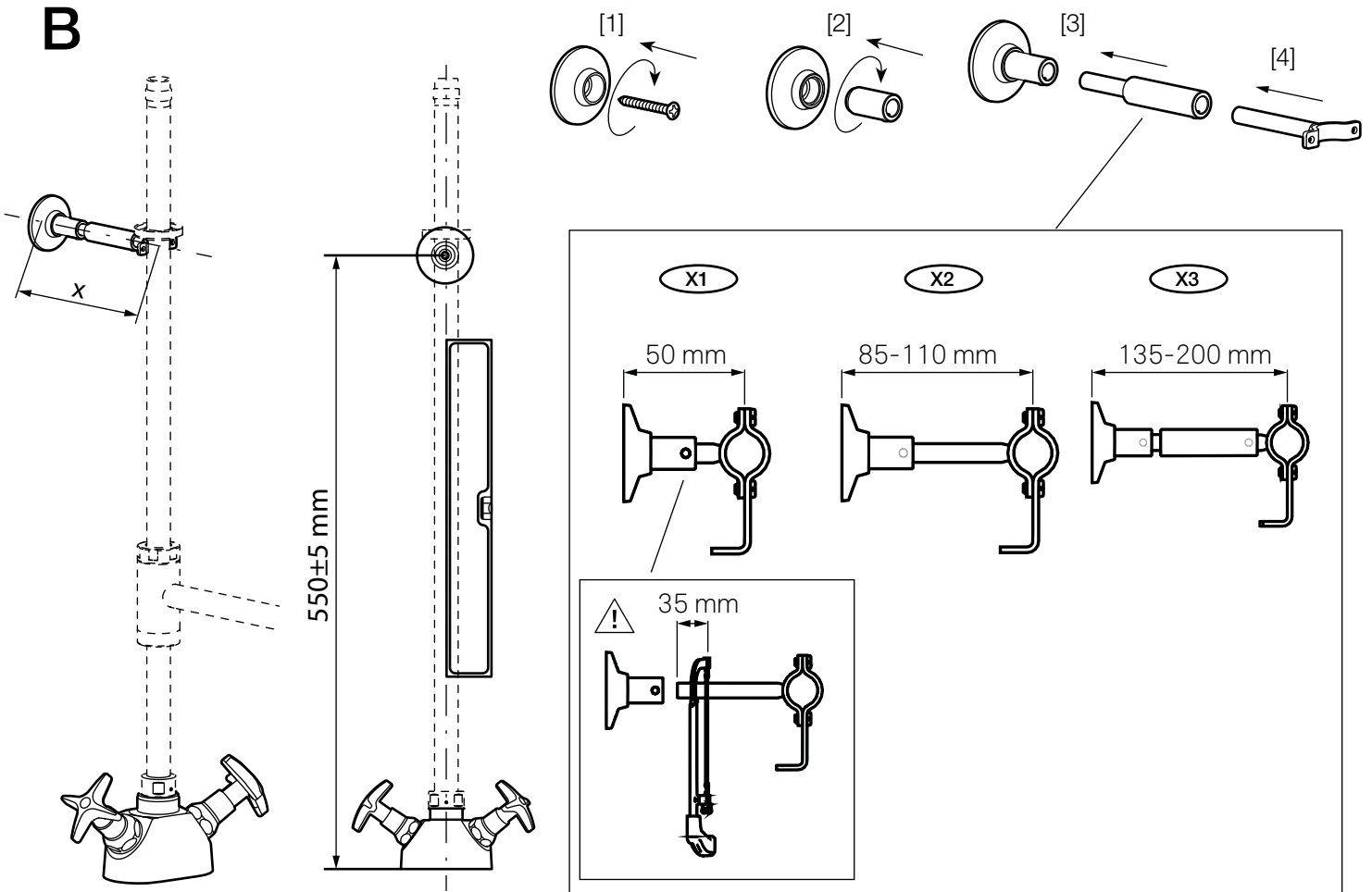
[2]  
 5-8Nm

6083-0909

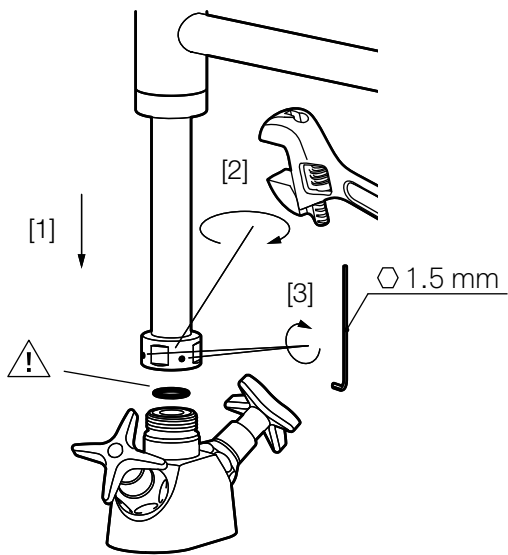
VV HW KV CW



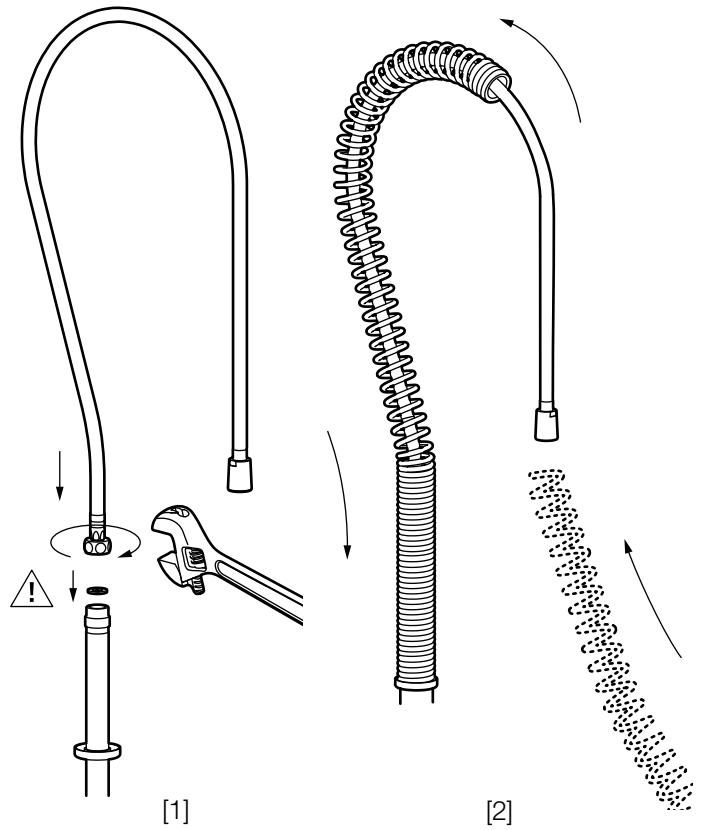
**B**



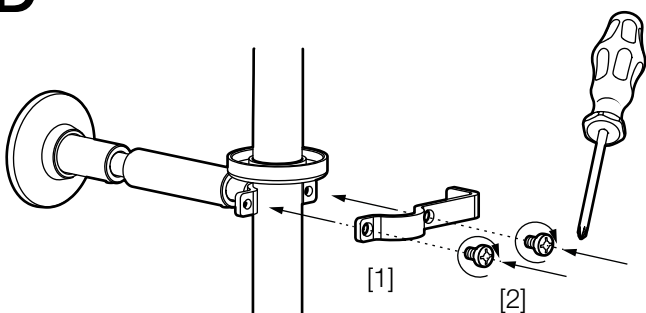
**C**



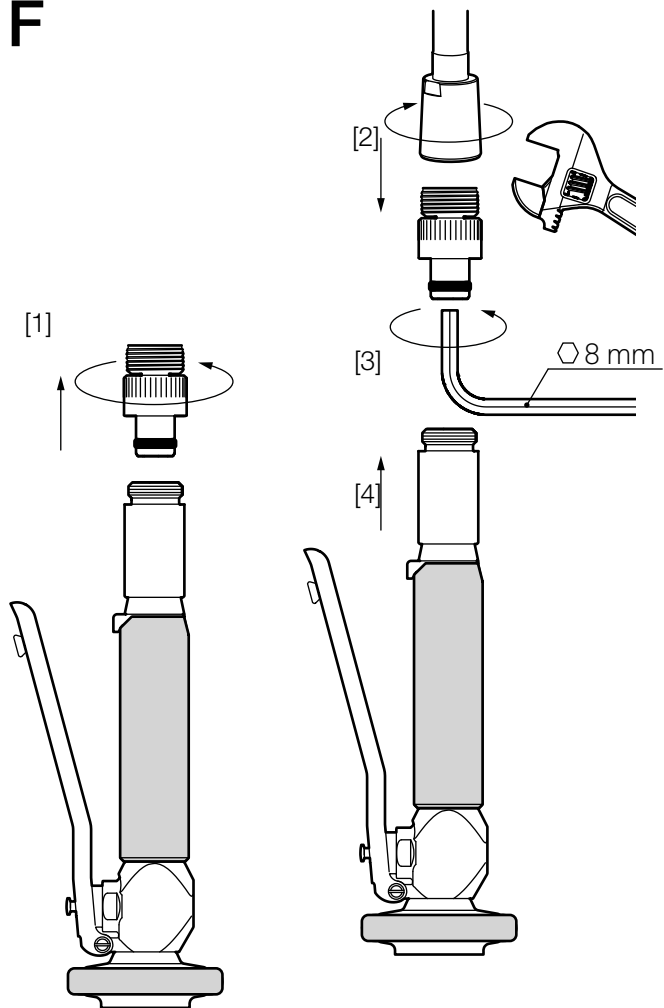
**E**



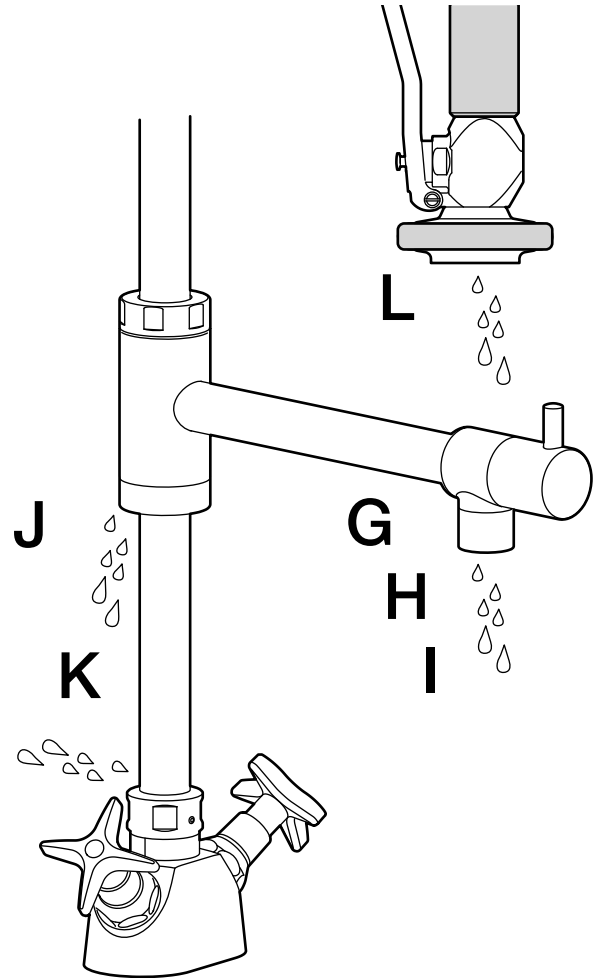
**D**



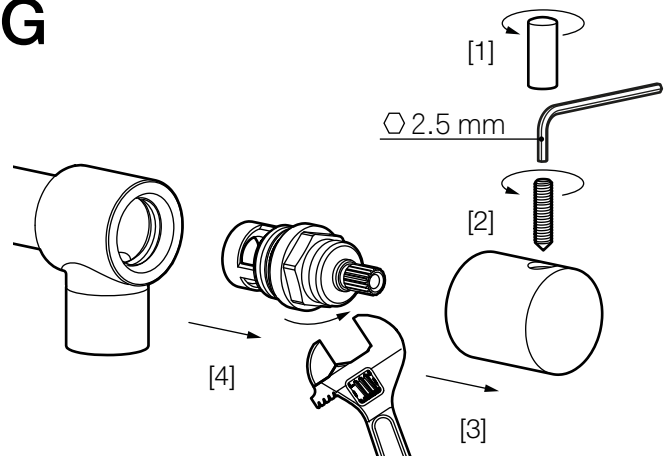
**F**



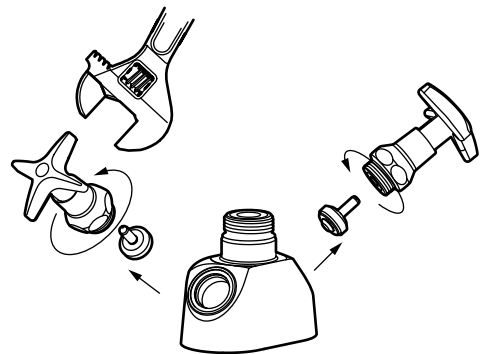
**FELSÖKNING - FEILSØKING - TROUBLE SHOOTING**



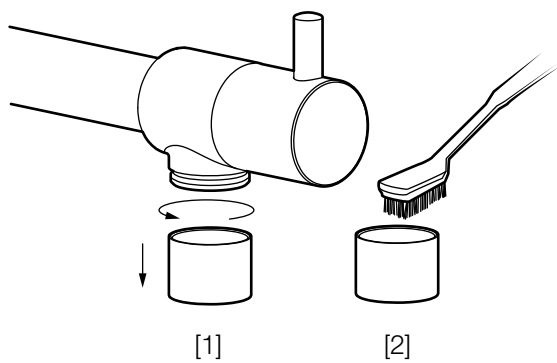
**G**



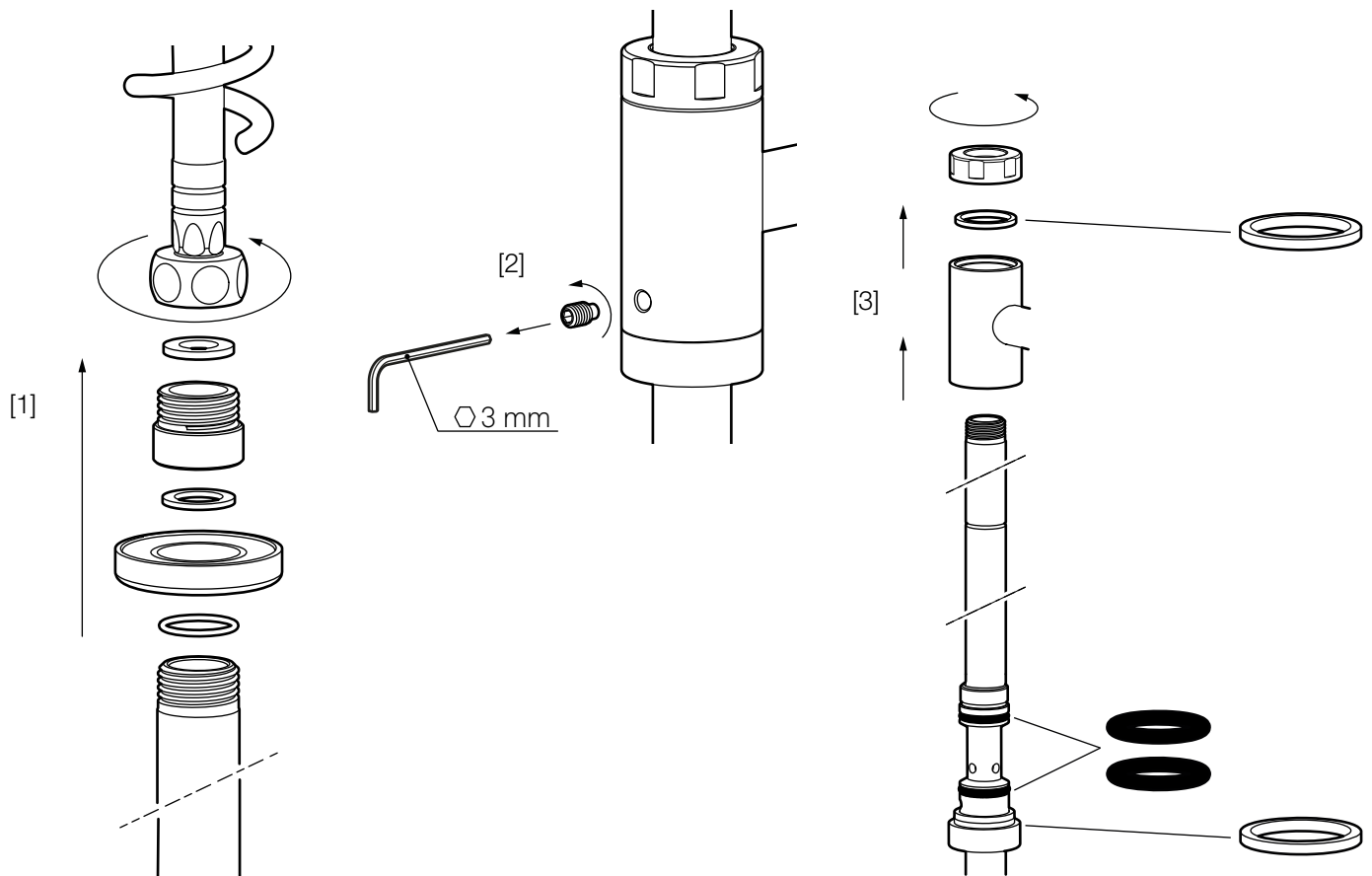
**H**



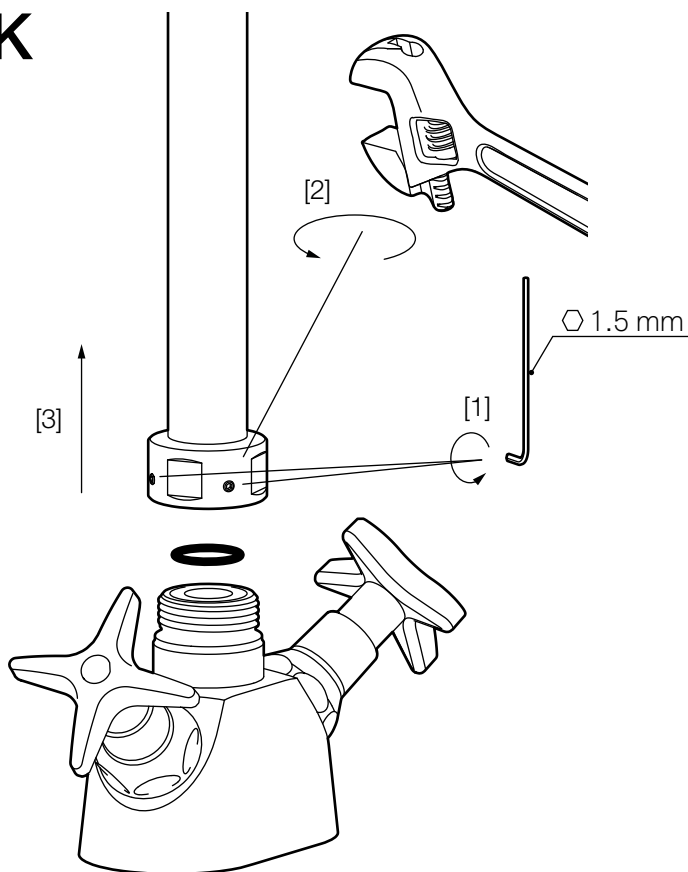
**I**



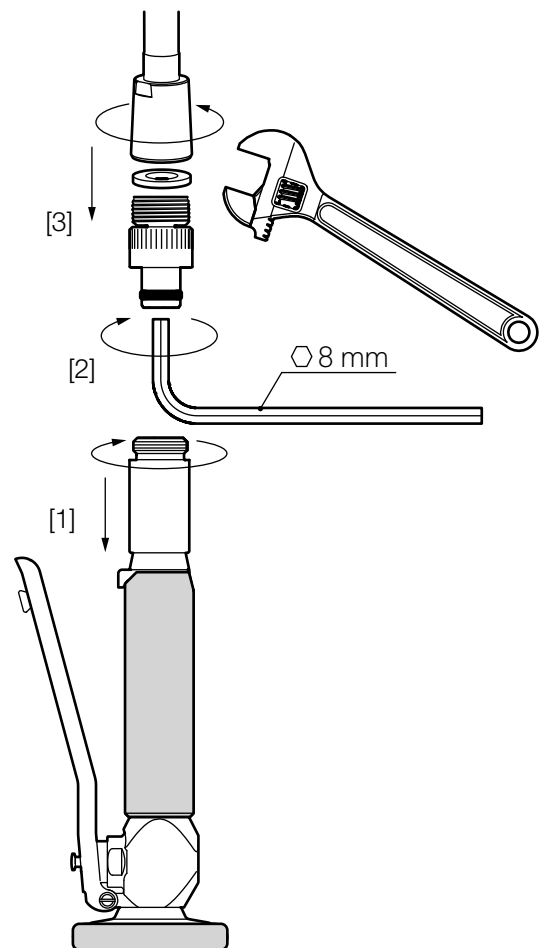
**J**



**K**



**L**



## SVENSKA

### MONTERING A - F

Vi rekommenderar att du anlitar professionell VVS-installatör.

OBS! Vid nyinstallation måste ledningarna fram till blandaren rensas innan montage.

De medföljande stödhylsorna skall användas i blandarens anslutningsrör.

FMM Rogen Profi skall INTE monteras i diskbänkar tillverkade av rostfri plåt. Dessa ger inte tillräcklig stabilitet, utan vi rekommenderar montage i tjockare bänkskivor endast! Finns det en vägg omedelbart bakom blandaren ska väggklammer användas för att ge extra stadga.

### INGÅENDE ARTIKLAR och RESERVDELAR

Ej medföljande verktyg: FMM-nr 6083-0909, skiftnyckel och insexnycklar: 1.5 mm, 3 mm och 2.5 mm

### ÖVRIGT

Ett visst efterdropp kan förekomma.

### Vid risk för frost:

Om blandaren kommer att utsättas för yttre temperaturer lägre än 0 °C (t.ex. i uoppvärmade fritidshus) ska vattenledningar och blandare tömmas på vatten. Lämna blandaren i öppet läge. Alternativt kan blandaren demonteras och förvaras i uoppvärt utrymme.

Skador som orsakas till följd av spänningskorrosion som uppstår på grund av vattnets eller den omgivande miljös beskaffenhet samt felaktig montering inkluderas inte i produktansvaret.

## NORSK

### MONTERING A - F

Vi anbefaler at det brukes godkjent rørlegger ved installasjon.

OBS! Ved nyinstallasjon må ledningene frem til blanderen spyles før montasje.

De medfølgende støttehylser skal brukes i blanderen anslutningsrør.

FMM Rogen Profi skal IKKE monteres i oppvaskbenker som er laget av rustfritt stål. Disse gir ikke god nok stabilitet, men vi anbefaler heller montering i tykkere benkeplater som eneste gode løsning. Dersom det finnes en vegg like bak blanderen ska ett veggklammer (medfølger) for ekstra støtte.

### INGÅENDE ARTIKLER og RESERVEDELER

Ikke medfølgende verktøy:

FMM-nr. 6083-0909, skiftenøkkel og umbrakonøkler: 1.5 mm, 3 mm og 2,5 mm

### ØVRIG

Noen drypp i etterkant må påregnes.

### Ved fare for frost:

Hvis blandebatteriet kommer til å bli utsatt for ytre temperaturer lavere enn 0 °C (f.eks. i uoppvarmede hytter), må vannledningene og batteriet tømmes for vann. La kranen stå i åpen posisjon. Alternativt kan blandebatteriet demonteres og oppbevares i et oppvarmet rom.

Skader som kommer som en følge av spenningskorrosjon som oppstår som en følge vannets eller utenforliggende årsaker samt feilaktig montering dekkes ikke.

## ENGLISH

### INSTALLATION A - F

We recommend that you engage a professional (licensed) plumber.

NOTE! In new installations, pipes need to be flushed up until the mixer before the mixer can be fitted.

The accompanying support sleeves should be used in the mixer's connection pipes.

FMM Rogen Profi should NOT be installed in sinks that are made of stainless steel. These do not provide sufficient stability. Instead, we recommend that these be installed in thicker work tops. When there is a wall directly behind the mixer use the wall bracket (included) to provide extra stability.

### COMPONENT PARTS AND SPARE PARTS

Tools not included (separate order): FMM-No 6083-0909, adjustable spanner and allen keys: 1.5mm, 3mm and 2,5mm.

### MISCELLANEOUS

After closing the mixer, a few water drops might come out from the spout.

### Freeze damage risks:

If the mixer will be subjected to external temperatures below 0°C (e.g. in an unheated summer house), empty the water out of the mixer and the water supply lines. Leave the mixer in the open position. Alternatively, you can disconnect the mixer and store it in a heated place.

### FELSÖKNING G - L

Vid byte av o-ringar skall de fettas in, använd armaturfett FMM-nr 3799-0109.

#### G Läckage ur pip när blandaren är öppen och pipen stängd:

Byt överstycke. Utför i ordning [1] - [4]. Byt överstycket [4] FMM-nr 3590-0800.

#### H Läckage ur pip när blandaren är stängd och pipen öppen:

Byt ventilkäglor eller byt hela kranöverdelen. Stäng först av inkommande vatten.

#### I Dåligt flöde:

Skröp i strålsamlare: Gör ren insatsen från vattenföreningar.

#### J Läckage vid pipanslutning:

Byte av o-ringar och glidringar:

Utför [1] - [3], Byt O-ringar och glidringar, FMM-nr 3780-5000. Vid behov fetta in dessa O-ringar

#### K Läckage vid anslutning till blandare:

Kontrollera O-ring 3780-1600

#### L Dropp ur handduschen trots att den är stängd:

Byt handusch. FMM-nr 2899-0000

Uttjänta produkter kan återlämnas till FM Mattsson för återvinning.

### FEILSØKING G - L

Ved bytte av O-ringer skal disse innfettes, bruk armaturfett FMM-nr 3799-0109.

#### G Lekkasje ut av tuten når blanderen er åpen og tuten er stengt:

Bytt overstykke. Utfør i rekkefølgen [1] - [4]. Bytt overstykket, [4] FMM-nr 3590-0800.

#### H Lekkasje fra tuten når blanderen er stengt og tuten er åpen:

Bytt krankjgle eller hele kranoverdelen. Steng først innkommende vann.

#### I Dårlig vannstrøm:

Skitt i strålesamlaren: Gjør ren innsatsen for vannforurensinger.

#### J Lekkasje ved tuten anslutning:

Bytt O-ringer og glideringer:

Utfør [1] - [3], bytt O-ringer og glideringer, FMM-nr. 3780-5000. Ved behov, innfett disse O-ringer.

#### K Lekkasje ved blanderen anslutning:

Kontroller O-ringe 3780-1600

#### L Drypp ut av hånddusjen på tross av at den er stengt:

Bytt hånddusj FMM-nr 2899-0000

Kasserte produkter kan leveres til FM Mattsson Norge for gjenvinning.

### TROUBLE SHOOTING G - L

When changing the O-ring it should be greased with grease. FMM-No. 3799-0109.

#### G Leakage from the spout when: mixer is open, spout is closed:

Replace top section. Carry out in the order [1] - [4]. Replace top section [4] FMM-No 3590-0800.

#### H Leakage from the spout when: mixer is closed, spout is open:

Replace tap washer or the complete head piece. Firstly, shut off the incoming water.

#### I Bad flow:

Blocked jet concentrator: Clean the insert from any water deposits.

#### J Leakage at the spout connection:

Replacement of O-rings and sliding rings:

Carry out [1] - [3], Replace o-rings and sliding rings, FMM-No 3780-8000. If necessary, grease the O-rings.

#### K Leakage at the mixer outlet connection:

Check the O-ring 3780-1600

#### L Drops from the hand shower even when it is turned off:

Replace the hand-shower FMM-nr 2899-0000

Worn out products may be returned to FM Mattsson for recycling.