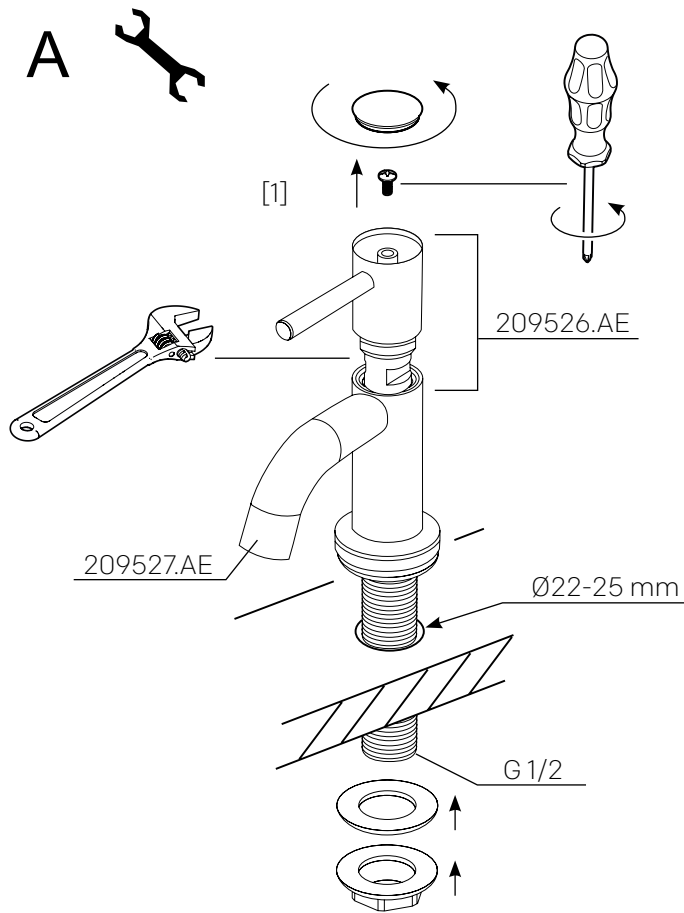


Mora Tappkran



SVENSKA

OBS! Vid nyinstallation måste ledningarna fram till blandaren rensas innan blandaren monteras.

FELSYMPTOM

A Läckage ur pip när blandaren är stängd

Gånga loss överdelen [1], byt ut och återmontera.

Uttjänta produkter kan återlämnas till Mora Armatur för återvinning.



ENGLISH

NB: On first installation, the pipes leading to the mixer must be flushed clean before the mixer is mounted.

PROBLEM SOLVING

A The spout leaks when the mixer is closed

Remove the upper part [1], change it and remount.

Disused products can be returned to Mora Armatur for recycling.



NORSK

OBS! Ved installasjon må rørene frem til blandeblattet spyles rene før blandeblattet monteres.

Feilsøking/Service

A Lekkasje fra tuten når blandeblattet er stengt

Gjenge løs overdelen [1], skift ut og monter tilbake.

Kasserte produkter kan leveres til Mora Armatur for gjenvinning.



DANSK

OBS! Vandrørene skal spules rene inden armaturet monteres.

FEJLSØGNING/SERVICE

A Lækage fra tud, når der er lukket for blandingsbladet

Drej overdelen [1] løs, udskift, og genmonter.

Mora Armatur tager gamle armaturer retur til genanvendelse.



SUOMEKSI

HUOM! Huuhtele tulojohdot puhtaiksi mekaanisista roskista ennen hanan asennusta.

VIANETSINTA

A Juoksuputki vuotaa, kun hana on suljettu

Kierrä yläosa irti [1], vaihda ja asenna takaisin.

Käytetyt voi palauttaa Mora Armatur kierrätettäväksi.



DEUTSCH

Beachten Sie bitte: Vor der Montage müssen die zum Mischer führenden Leitungen sauber gespült werden.

FEHLER und LÖSUNGEN

A Leckende Tülle bei geschlossenem Mischer

Drehen Sie das Oberteil [1] ab, ersetzen Sie es und bringen Sie die Einheit wieder an.

Recyclingzwecken bei Mora Armatur abgegeben werden.



NEDERLANDS

Let op! Bij een nieuwe installatie moeten de leidingen naar de mengkraan worden schoongespoeld voordat de mengkraan wordt gemonteerd.

FOUTSYMPTOOM

A Lekkage uit de uitloop als de mengkraan dicht is

Bovengedeelte [1] losdraaien, vervangen en weer monteren.

Oude producten kunnen bij Mora Armatur worden ingeleverd voor recycling.



FRENCH

N.B : Lors de nouvelle installation, rincer les conduites menant au mitigeur avant de monter ce dernier.

SYMPTÔME DE DÉFAUT

A Fuite par le bec du robinet lorsque le mitigeur est fermé

Desserrer la partie supérieure [1], remplacer et remonter.

Les produits usagés peuvent être retournés à Mora Armatur pour être recyclés.



Русский

ВНИМАНИЕ: Перед началом монтажа прочистить подводящие трубы от грязевой пробки.

Поиск неисправностей/Сервис

A Протечка из излива при закрытом смесителе

Свинтите верхнюю часть [1], замените и установите на место.

Неисправную продукцию можно вернуть в Mora Armatur для восстановления.

