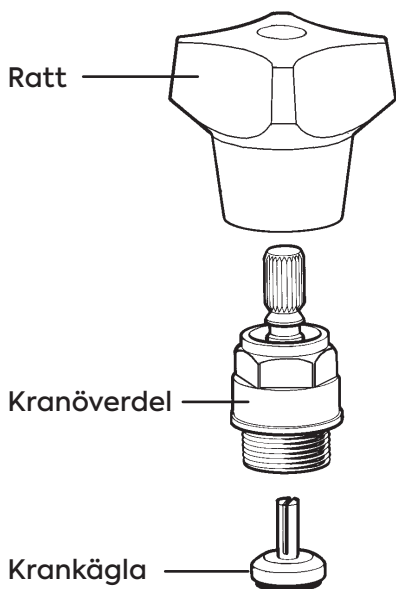


mora

BYTE AV KRANKÄGLA



Vid byte av krankägla (kranpackning) görs detta enligt följande:

1. Stäng av huvudkranen.
2. Skruva ut plastratten till fullt öppet läge och dra av den.
3. Skruva loss kranöverdelen och byt kägla. (Använd Mora Armaturers originalkägla).
4. Skruva fast kranöverdelen och tryck fast ratten. OBS! Ratten kan dragas av respektive tryckas fast endast i fullt öppet läge.
5. Skruva in ratten till stängt läge och öppna huvudkranen.