

Användningsområde

SYR återsugningskydd CA 6800 är en kompakt säkerhetsarmatur enligt DIN EN 1717, grupp C (trekammerssystem). SYR 6800 kan avsäkra vätskor to m kategori 3 enligt SS-EN 1717. Ventilens uppgift är att förhindra förorenat dricksvatten att överföras till det offentliga dricksvattnätet. SYR 6800 CA används vanligen till påfyllning av värmesystem som ej innehåller inhibitorer (korrosionsskydd och antifrysavätska).

Utförande

SYR CA6800 består av: Hus, integrerad sil, primär backventil, sekundär backventil, gängade beslag och avloppstratt.

Material

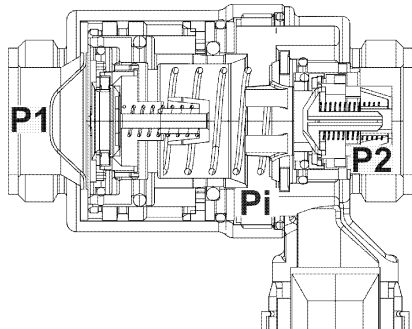
- Hus av varmpressad mässing
- Backventil tillverkad av högkvalitativt syntetmaterial
- Tätningar av NBR och EPDM
- Invändiga delar av högkvalitativt syntetmaterial/rödods
- Avloppstratt tillverkad av högkvalitativt syntetmaterial

Tekniska specifikationer

Flödesmedium:	Dricksvatten
Upström tryck:	Max. 10 bar
Minsta inloppstryck:	1,5 bar
Monteringsläge:	Vågrät, avloppstratt nedåt
Arbetstemperatur:	Max. 65 °C
Röranslutning avloppstratt:	DN 40
Flöde:	DN 15: 2,0 m³/h, Δp 1,7 bar DN 20: 3,2 m³/h, Δp 1,7 bar

Funktion

Återsugningskydd CA 6800 från SYR innehåller alla komponenter som krävs enligt SS-EN 1717 och är utformad som ett trekammerssystem med en uppströms, mellan- och nedströms tryckzon. Återsugningskyddet består av två efter varandra monterade backventiler och mellan dessa finns en dränledning ut i avloppet. Sker ingen vattenförbrukning är den primära och den sekundära backventilen stängd, liksom utloppsventilen. När matningstrycket sjunker är den primära och sekundära backventilen stängd samtidigt som utloppsventilen öppnas för att förhindra återsugning, mottryck och returflöde. ($p_1 < p_i < p_2$)



Installation

Spola röret grundligt före installationen. För underhåll av återsugningskyddet krävs att det finns avstängningsventiler installerade uppströms och nedströms. Den första avstängningsventilen placeras uppströms bör vara utrustad med en avtappning. Installera återsugningskyddet i röret med avloppstratten nedåt för att möjliggöra full funktionalitet för avloppet. Återsugningskyddet måste alltid vara lätt tillgänglig och får därmed inte installeras i utrymmen där det kan råda översvämningrisk, frost eller hög temperatur. Den ska installeras i väl ventilerade lokaler. Avloppsröret måste kunna samla den avrunna volymen. Det rekommenderas att installera ett dricksvattenfilter i uppströms anordning i enlighet med den europeiska standarden EN 13443 del 1 för att säkerställa en fullständig och varaktig funktionalitet. Följ instruktionerna i den europeiska standarden EN 12056 för anslutning av avloppstratten till avloppssystemet.

Byte av insats till backventil

Ventilen måste vara trycklös före öppning!

- Stäng avstängningsventilerna framför och bakom SYR CA 6800
- Montera bort återsugningskyddet.
- Öppna huset på återsugningskyddet (bild 1).

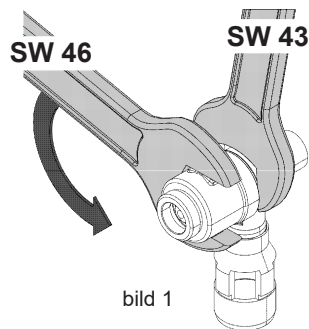


bild 1

- Ta bort den främre delen på huset inklusive insatsen (bild 2).

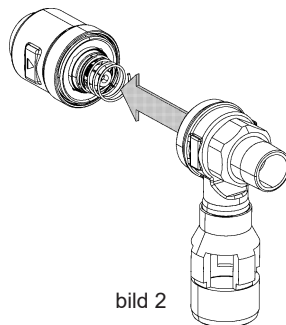


bild 2

- Använd underhållsverktyget för att ta bort insatsen från huset. För in verktyget och vrid medurs tills gängorna kopplar ihop sig. Dra ut insatsen (bild 3).

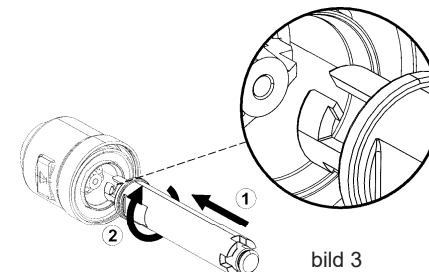


bild 3

- Med andra sidan av underhållsverktyget, ta bort backventilen från huset. För in verktyget igen och vrid RV moturs (bild 4).

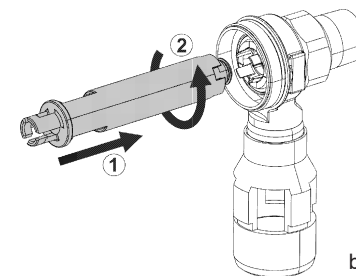


bild 4

- Installera i omvänd ordning.

När du installerar den koniska fjädern, se till att den sätts in med den större diametern först i CA insatsen och att fjäderns mindre diameter ligger mot eller i riktning mot backventilen.

- Installera återsugningskyddet igen.
- Öppna avstängningsventilerna framför och bakom SYR CA 6800

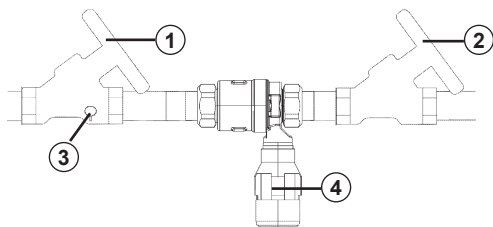
Underhåll

Återsugningskydd CA 6800 ska underhållas regelbundet. Vi rekommenderar att det finns ett serviceavtal mellan användaren och installatören. Kontroll av vederbörande funktioner ska ske senast ett år efter att den satts i bruk och sedan med jämna tidsintervaller, men åtminstone en gång per år. Underhållet av enheten är enkelt tack vare pastronsystemet. Vid underhållsarbete på CA patronen ska den integrerade silen rengöras med kallt och rent vatten.

Funktionstest av sekundär backventil

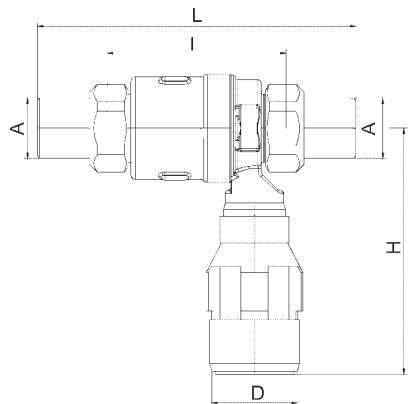
För att testa funktionen hos den utgående backventilen, är det nödvändigt att minska trycket i tryckinloppskammaren. För detta ändamål, gör så här:

- Stäng helt den första avstängningsventilen (1)
- Öppna avtappningen (3). Samla den avrunna volymen med ett lämpligt kärl.
- Observera avloppstratten (4). När återsugningskyddet fungerar på rätt sätt dräneras endast mellantryckszonen genom avloppstratten (4). Den dränerade vattenmängden är vanligen mycket liten.
- Vid kontinuerligt läckage, kontrollera den sekundära backventilen och ersätt den, om så erfordras. Störningar kan orsakas av föroreningar eller av mekaniska defekter..
- När funktionstestet är avslutat, stäng helt avtappningen (3) och öppna långsamt avstängningsventilen (1).



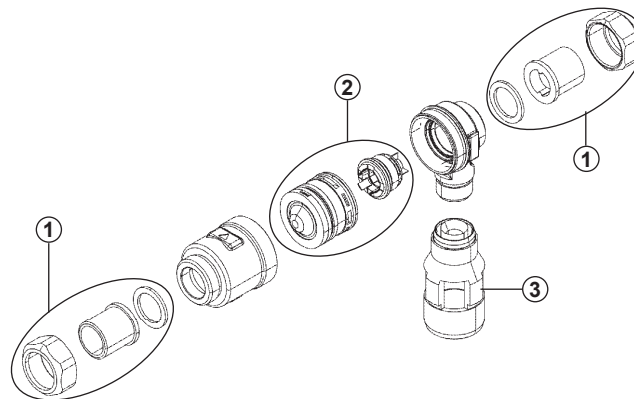
- ① Första avstängningsventilen
② Andra avstängningsventilen utan avlopp
③ Avtappning
④ Avloppstratt

Mått



Storlek		DN 15	DN 20
	A	R 1/2"	R 3/4"
Mått	D (mm)	40	40
	L (mm)	135,5	141,5
	H (mm)	109	109
	I (mm)	79,5	79,5

Modeller / Reservdelar



CA Återsugningskydd DN 15: 6800.15.000
CA Återsugningskydd DN 20: 6800.20.000

① Gängade beslag: DN 15: 0812.15.903
DN 20: 0812.20.903

② Insats med backventiler: 6800.00.903

③ Avloppstratt: 6800.00.901

ingen bild. Underhållsverktyg 6600.00.971

VARNING

Installation och underhåll ska enbart utföras av auktoriserade installatörer. Garantin gäller ej fel som uppstår pga felaktig installation eller underhåll.



Fallängsvägen 74
671 51 Arvika
0570 - 72 77 50
somathermvvs.se

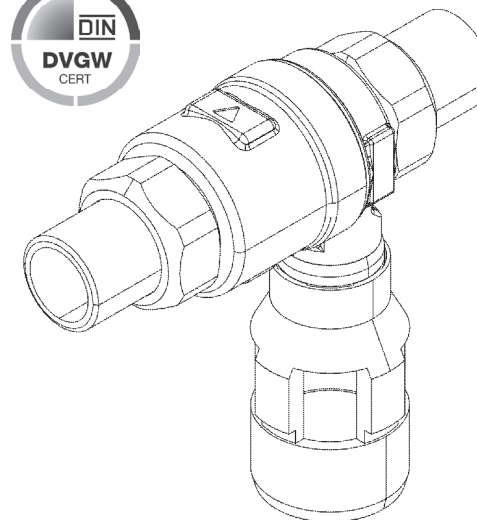
SYR - Hans Sasserath GmbH & Co. KG
Mühlenstraße 62
41352 Korschenbroich - GERMANY
Tel.: +49 2161 6105-0 - Fax: +49 2161 6105-20
www.syr.de - info@syr.de



ARMATUR

Made in Germany

Bruksanvisning



Återsugningskydd CA 6800