

- Zur Überprüfung des Ausgangsdrucksverhältnisses (RV2) die ausgangssseitige Abspernung (4b) öffnen. Wenn aus dem Abblauftrichter Wasser tropft, liegt evtl. ein mechanischer Defekt oder eine Verschmutzung des RV2 vor.
- Schließen Sie die beiden Wartungskugelhaähne 1+2.
- Öffnen Sie das Messgerät (6).
- Öffnen Sie die beiden Abspernungen (4a + 4b).

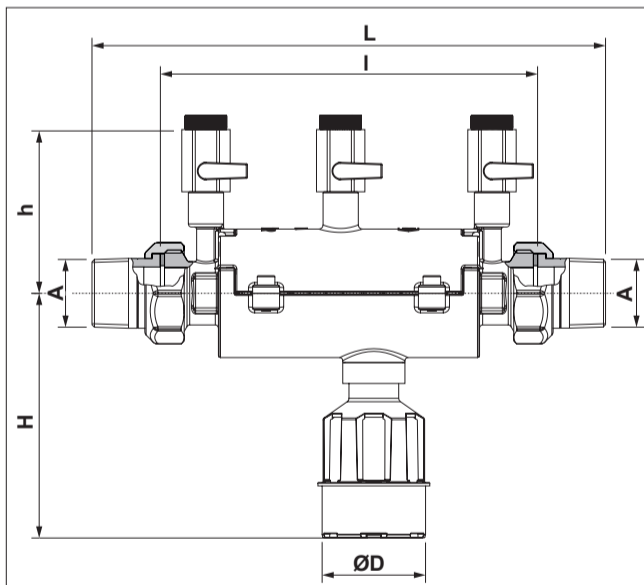
### Überprüfung der Trennfunktion des Entlastungsventils und des RV2

Für den Systemtrenner BA 6610 besteht nach DIN EN 806, Teil 5 die Pflicht zur regelmäßigen Wartung. Dementsprechend sind Wartungsverträge zwischen Betreiber und Installateur sinnvoll. Die Überprüfung der ordnungsgemäßen Funktion der Armatur erfolgt nach dem ersten Betriebsjahr, dann periodisch nach den Betriebsbedingungen, spätestens aber nach einem Jahr. Die in jeder Druckzone vorhandenen Kugelhaahnanschlüsse ermöglichen mit dem entsprechenden Druckmessgerät (Zubehör: Servicekoffer Art. Nr. 6600.00.000) eine Funktionsüberprüfung der Armatur.

Die Armatur muss vor dem Öffnen unbedingt drucklos gemacht werden!

### Wartung

### Einbaumaße / Dimensions / Mått



Nennweite / Nominal size / Storlek		DN 15	DN 20	DN 25	DN 32	DN 40	DN 50
Baumaße / Dimensions / Mått [mm]	A	R 1/2"	R 3/4"	R 1"	R 1 1/4"	R 1 1/2"	R 2"
	L	201	240	248	350	354	375
	I	149	182	182	264	264	264
	H	115	118	118	138,5	138,5	138,5
	h	70	79	79	96	96	96
	D	40	50	50	50	50	50

- Öffnen Sie die Abspernungen vor und hinter der Armatur und öffnen Sie die Wartungskugelhaähne 1 + 2 und 3, um den Systemtrenner zu entlüften.
- Schließen Sie wieder die Wartungskugelhaähne 1 + 3.
- Der Einbau erfolgt in umgekehrter Reihenfolge.
- Entnehmen Sie die Systemtrenner-Patrone und tauschen Sie sie gegen die defekte gegen eine neue Patrone aus (Bild 3).
- Bild 2 zeigt die Patrone und das Gehäuse (Bild 2).
- Entfernen Sie den Deckel des Gehäuses (Bild 2).
- Bild 1 zeigt die 4 Innensechskantschrauben des Gehäuses (Bild 1).
- Entfernen Sie die 4 Innensechskantschrauben des Gehäuses (Bild 1).
- Öffnen Sie die Abspernungen vor und hinter der Armatur und öffnen Sie die Wartungskugelhaähne 1 + 3.

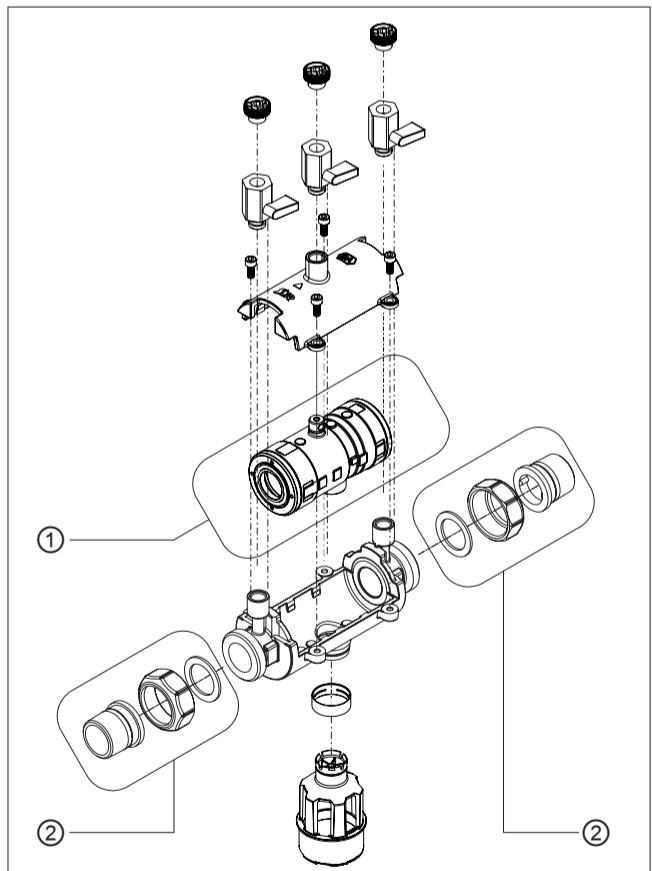
### Austausch Systemtrenner

Die Armatur muss vor dem Öffnen unbedingt drucklos gemacht werden!

Vor dem Einbau ist die Rohrleitung durchzuspielen. Der Systemtrenner sollte so in die Rohrleitung eingebaut werden, dass er Abblauftrichter nach unten zeigt. Nur so ist eine einwandfreie Funktion des Abblauftrichters gewährleistet. Ein gut zugänglicher Einbaort vereinfacht Wartung und Inspektion. Der Systemtrenner darf nur in Räume eingebaut werden, die vor Überflutung und Frost geschützt sind, sowie gut belüftet sind. Die Abblauftrichterfunktion der Armatur dauerhaft zu gewährleisten, empfehlen wir vor dem Systemtrenner einen Trinkwasserfilter nach DIN EN 13443, Teil 1 vorzuschalten. Für Wartungsarbeiten müssen vor und hinter dem Systemtrenner bauseitige Abspernungen vorhanden sein! Nach dem Einbau muss der Systemtrenner über alle 3 Kugelhaahnanschlüsse entlüftet werden, danach ist die Armatur betriebsbereit. Zum Anschluss des Trichters an das Abwassersystem ist die gültige Norm DIN EN 12056 zu beachten.

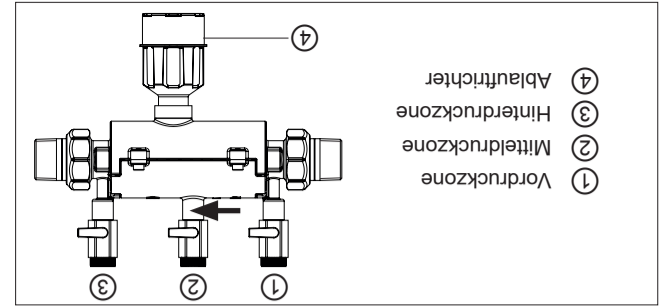
### Einbau

### Ersatzteile / Spare parts / Reservdelar



①	BA-Patrone / BA-Cartridge / BA-Patron	DN 15	6610.00.900
		DN 20 - 25	6610.00.901
		DN 32 - 50	6610.00.902
②	Verschraubungen kpl. / Threaded Unions, cpl. / Gänggade beslag cpl.	R 1/2"	0805.15.902
		R 3/4"	0805.20.903
		R 1"	0805.25.900
		R 1 1/4"	0805.32.900
		R 1 1/2"	0805.40.900
		R 2"	0805.50.900

SYR - Hans Sasserath GmbH & Co. KG  
Mühlenstraße 62  
41352 Korschenbroich - GERMANY  
Tel.: +49 2161 6105-0 - Fax: +49 2161 6105-20  
www.syr.de - info@syr.de



Der SYR-Systemtrenner 6610 beinhaltet alle in der DIN EN 1717 festgelegten Bestandteile und ist als 3-Kammer-System mit kontrollierter Vordruck-, Mitteldruck- und Hinterdruckzone ausgeführt. Jede Druckzone ist mit Kugelhaahnanschlüssen versehen, die eine Kontrolle jeder Zone und die Dichtigkeit der Sicherungseinrichtungen durch Druckmessung ermöglichen. Wenn keine Wassereinträge erfolgt, sind der ein- und ausgangssseitige RV geschlossen und das Abblausventil geschlossen. Bei Rücksaugung fällt der eingangssseitige Druck ab. Das Abblausventil öffnet spätestens, wenn der Differenzdruck zwischen Vor- und Mitteldruckkammer 140 mbar beträgt.

### Funktionsbeschreibung

ABP-Nr.:	P-IX 16950/I (DN 32)
	P-IX 16851/I (DN 15 - 25)
DN 50:	31,8 m³/h, Δp 1,5 bar
DN 40:	20,3 m³/h, Δp 1,5 bar
DN 32:	13,0 m³/h, Δp 1,5 bar
DN 25:	7,9 m³/h, Δp 1,5 bar
DN 20:	5,1 m³/h, Δp 1,5 bar
DN 15:	2,9 m³/h, Δp 1,5 bar
DN 40	
max. 65 °C	
Waagrecht mit Abblauftrichter nach unten	
Vordruck:	max. 10 bar
Mindesteingangsdruck:	1,5 bar
Einbaulage:	
Betriebstemperatur:	
Abblauftrichterschluß:	
Durchflussleistung:	

### Technische Daten

- Gehäuse aus hochwertigem hitzebeständigem Messing
- Kartuscheinsatz aus hochwertigem Kunststoff
- Rückflussverhinderer aus hochwertigem Kunststoff
- Dichtelemente aus NBR und EPDM
- Innenteile aus hochwertigem Kunststoff / Messing
- Abblausanschluss aus hochwertigem Kunststoff

**Werkstoffe**  
Gehäuse aus hochwertigem hitzebeständigem Messing  
Kartuscheinsatz aus hochwertigem Kunststoff  
Rückflussverhinderer aus hochwertigem Kunststoff  
Dichtelemente aus NBR und EPDM  
Innenteile aus hochwertigem Kunststoff / Messing  
Abblausanschluss aus hochwertigem Kunststoff

### Ausführung

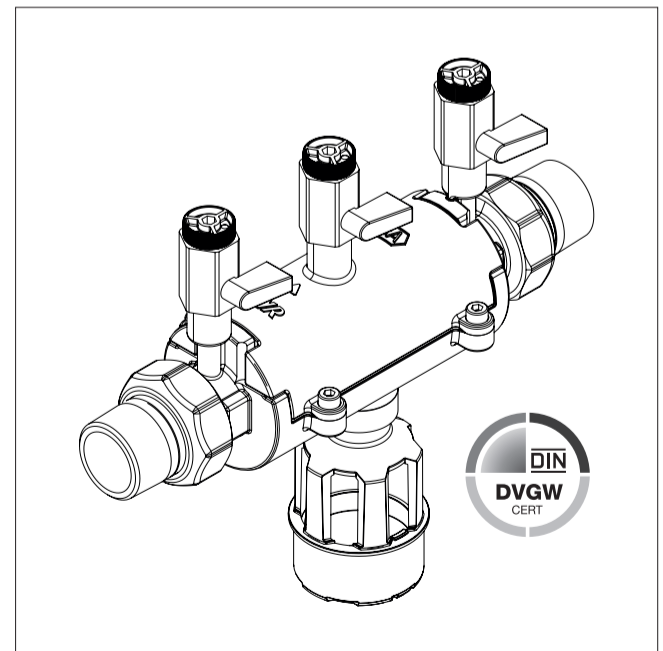
Der Systemtrenner BA 6610 besteht aus einer Systemtrennerpatrone BA mit kontrollierbarer Vor-, Mittel- und Hinterdruckzone, 3 Wartungskugelhaahn zum Anschluss eines Differenzdruckmanometers, einem Schmutzfänger (Ø4mm), Abblauftrichter und 2 Anschlussverschraubungen.

### Verwendungsbereich

Der Systemtrenner BA 6610 wurde entwickelt zur Absicherung des Trinkwassers gegen Nichttrinkwasser bis einschließlich Flüssigkeitskategorie 4 nach EN 1717.



### Bedienungsanleitung Instructions for use Bruksanvisning



### Systemtrenner 6610 In-line Backflow Preventer 6610 In-line Återsugningskydd 6610 In-line

Somatherm VVS AB  
Fallängsvägen 74  
671 51 Arvika  
somathermvvs.se - 0570-72 77 50

## Användningsområde

SYR återsugningskydd BA6610 är utformad för att skydda dricksvatten mot icke drickbart vatten till och med vätskekategori 4 enligt SS-EN 1717.

## Utförande

Återsugningskydd BA6610 består av Hus, Integrerad sil, maskstorlek ca 0.4 mm, Patron med integrerad backventil och dräneringsventil, Backventil vid utloppet, 3 kulventiler för anslutning av differentialtryckmätare, Gångade beslag, Avloppsanslutning, Tillgänglig med eller utan avstängning

### Materials

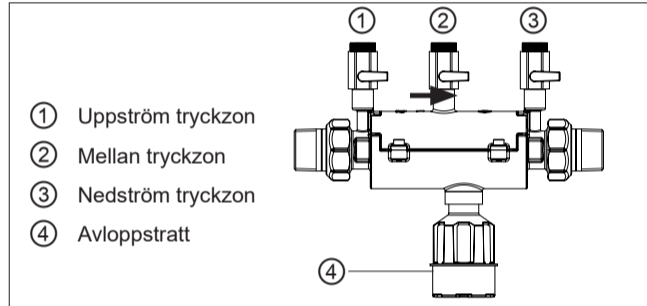
- Hus av mässing
- Patron av högkvalitativt syntetiskt material
- Backventil av högkvalitativt syntetiskt material
- Tätningar av NBR and EPDM
- Invändiga delar av högkvalitativt syntetiskt material / mässing
- Avloppsanslutning av högkvalitativt syntetiskt material

## Tekniska specifikationer

Medium:	Dricksvatten
Uppström tryck:	Max. 10 bar
Minsta inloppstryck:	1.5 bar
Monteringsläge:	Vågrät, avloppstratt nedåt
Arbetstemperatur:	max. 65 °C
Röranslutning avloppstratt:	DN 40
Max flöde:	DN 15: 2.9 m³/h, Δp 1.5 bar DN 20: 5.1 m³/h, Δp 1.5 bar DN 25: 7.9 m³/h, Δp 1.5 bar DN 32: 13.0 m³/h, Δp 1.5 bar DN 40: 20.3 m³/h, Δp 1.5 bar DN 50: 31.8 m³/h, Δp 1.5 bar
ABP-Nr.:	P-IX 16851/I (DN 15 - 25) P-IX 16950/I (DN 32)

## Funktion

SYR återsugningskydd BA 6610 inkluderar alla komponenter som fastställs i EN 1717 och är utformad som ett 3 kammarsystem med en styrbar uppströms, mellanliggande och nedströms tryckzon. Varje tryckzon är utrustad med kulventiler för det möjligt att kontrollera varje zon och för att säkerställa täthet av säkerhetsanordningarna genom tryckmätning. När inget vatten tappas av, är backventilerna på båda sidor samt dräneringsventilen stängd. Vid återsugning (håvertärströmning) sjunker inloppstrycket. Dräneringsventilen öppnas senast när tryckskillnaden mellan uppströms och mellanliggande zonen minskar till 0,14 bar.



## Field of application

The Backflow Preventer BA 6610 is designed to protect potable water against non potable water up to and including fluid category 4 in compliance with EN 1717.

## Design

The BA Backflow Preventer includes a casing, an integral strainer, mesh width about 0.4 mm, a cartridge with integral check valve and drain valve, a check valve at the outlet, a 3 ball valves to connect a differential pressure gauge, threaded unions and a drain connection.

### Materials

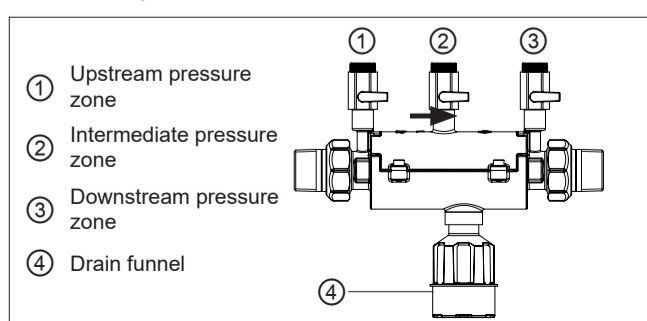
- Body made of high quality low-lead brass alloy
- Cartridge of high-quality synthetic material
- Check valve made of high-quality synthetic material
- Sealing elements made of NBR and EPDM
- Internal parts of high-quality synthetic material / brass
- Drain connection of high quality synthetic material

## Technical specifications

Medium:	potable water
Upstream pressure:	max. 10 bar
Min. inlet pressure:	1.5 bar
Mounting position:	horizontal, drainfunnel facing downwards
Service temperature:	max. 65 °C
Drain pipe connection:	DN 40
Flow rate:	DN 15: 2.9 m³/h, Δp 1.5 bar DN 20: 5.1 m³/h, Δp 1.5 bar DN 25: 7.9 m³/h, Δp 1.5 bar DN 32: 13.0 m³/h, Δp 1.5 bar DN 40: 20.3 m³/h, Δp 1.5 bar DN 50: 31.8 m³/h, Δp 1.5 bar
ABP-Nr.:	P-IX 16851/I (DN 15 - 25) P-IX 16950/I (DN 32)

## Function description

The BA Backflow Preventer 6610 includes all components set by EN 1717 and is designed as 3 pressure-zone-system with a controllable upstream, intermediate and downstream pressure zone. Each pressure zone is equipped with ball valves allowing to check each zone and to ensure the leaktightness of the safety devices by pressure measurement. When no water is drawn off, the check valves on either side and the drain valve are closed. In case of back-siphonage, the inlet pressure drops. The drain valve opens at the latest, when the differential pressure between the upstream and intermediate zone decreases to 0.14 bar.



## Installation

Spola grundligt röret före installationen. Om du använder modellen utan avstängningsventiler, skall serviceventiler finnas på endera sidan av återsugningskyddet. Montera enheten i röret med avloppstratten riktad nedåt för att säkerställa felfri drift av avloppstratten. Installationen ska ske så att enheten enkelt kan nås för att underlätta underhållsarbete och inspektionen. Installera inte enheten på platser som kan drabbas av frost och översvämning. Installera i en väl ventilerad miljö. Avloppsröret ska kunna rymma tillräcklig avloppsvolym. Vi rekommenderar att du installerar ett dricksvattenfilter enligt EN 13443, del 1 uppströms backventil för att säkerställa funktion och varaktigt livslängd. När du installerar enheten, ventiler den då med hjälp av de 3 kulventilerna. Därefter är återsugningskyddet redo för drift. När du ansluter avloppstratten till avloppet, se då till att du uppfyller kraven i standarden EN 12056.

## Byte av BA Patron

Trycket i ventilen måste minskas innan den öppnas!

- Stäng avstängningsventilerna på båda sidor om återsugningskyddet och öppna serviceventilerna 1 + 3.

- Skruva loss de 4 insexskruvarna i ventilhuset (Bild 1).

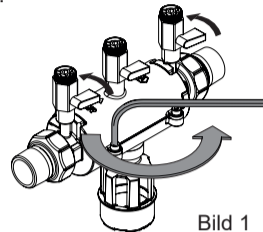
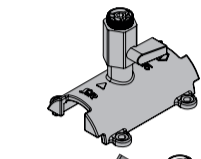


Bild 1

- Lyft bort locket på ventilhuset (Bild 2).

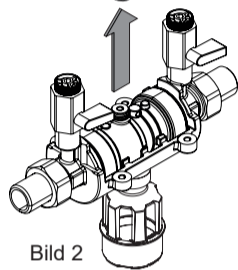


Bild 2

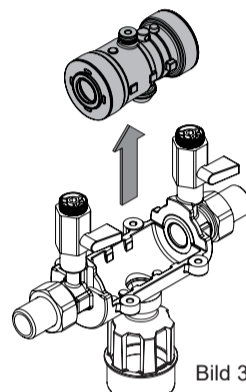


Bild 3

- Ta loss BA-patronen och byt, vid behov, ut den mot en ny (Bild 3).

- Montera tillbaka i omvänd ordning.

- Stäng serviceventilerna 1 + 3.

- Öppna avstängningsventilerna på båda sidorna om återsugningskyddet och öppna serviceventilerna 1 + 2 + 3 för att avlufta ventilen.

## Installation

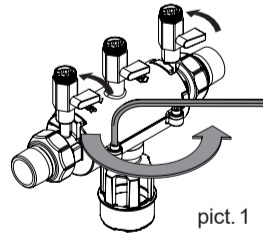
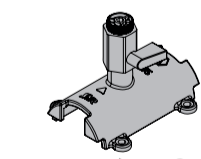
Thoroughly flush the pipe prior to installation. When using the model without shut-off valves, service valves shall be provided either side of the Backflow Preventer. Mount the device in the pipe with the drain funnel facing downwards to ensure a perfect operation of the drain funnel. Free access to the Backflow Preventer shall be provided to facilitate maintenance works and the inspection. Do not install the device in locations liable to frost and flooding. It should only be mounted in a well-ventilated environment. The drain pipe's diameter shall be able to accommodate the maximum discharge volume. We recommend installing a potable water filter according to EN 13443, part 1 upstream of the Backflow Preventer in order to ensure its perfect and durable operation. Once installed, vent the device by means of the 3 ball valves. Then, the Backflow Preventer is ready for operation. When connecting the tundish to the sewer, comply with the requirements set in the standard EN 12056.

## Exchange BA-Cartridge

The valve necessarily has to be depressurized before opening!

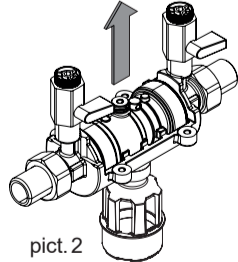
- Close the shut of valve in front and behind the valve and open the service valves 1 + 3.

- Remove the 4 Allen screws of the housing (pict 1).



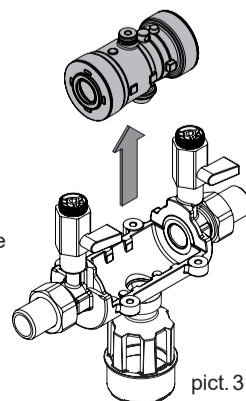
pict 1

- Remove the cap of the housing (pict 2).



pict 2

- Remove the BA-cartridge and change it if necessary (pict 3).



pict 3

- Mounting in reverse order.

- Close the service valves 1 + 3.

- Open the shut of valve in front and behind the valve and open the service valves 1 + 2 and 3 to vent the valve.

## Underhåll

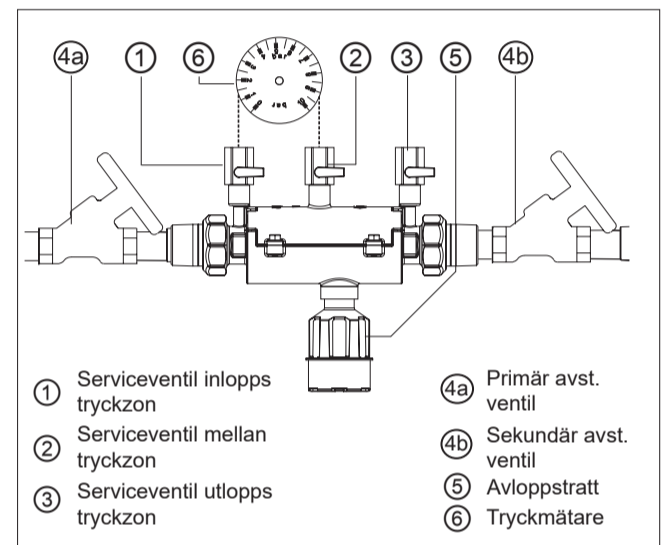
Trycket i ventilen måste minskas innan öppning!

Enligt EN 1717 måste återsugningskyddet BA 6610 underhållas regelbundet. Vi rekommenderar att det finns ett serviceavtal mellan användaren och installatören. Kontroll av vederbörliga funktioner ska ske senast ett år efter att den satts i bruk och därefter med jämna tidsintervall, men åtminstone en gång per år. Kulventilerna i varje tryckzon gör det möjligt att testa trycket med hjälp av en tryckmätare (tillbehör, servicesats nr 6600.00.000). Återsugningskyddet är utformad med ett patronsystem vilket gör att regelbundet underhåll blir enkelt.

## Kontroll av bortkoppling av utloppsventilen och den sekundära backventilen

- För att kontrollera utloppsventilen, stäng båda avstängningsventiler 4a + 4b.
- Montera manometerns nålventiler på serviceventilerna 1 + 2.
- Montera manometern (6).
- Öppna båda avstängningsventilerna 4a + 4b.
- Avlufta enheten med hjälp av de båda nålventilerna. Stäng dem igen.
- Stäng avstängningsventilerna 4a + 4b.
- Minska trycket långsamt med hjälp av nålventilen 1.
- Titta på avloppstratten. När den första droppen kommer ut avloppstratten, ska diff. trycket överstiga 140 mbar. Om så inte är fallet, har smuts samlats i enheten eller så finns det en mekanisk defekt.
- Öppna nålventilen 1 och ladda ur mellantryckzonen tills den är tömd.

- För att verifiera den sekundära backventilen (RV2), öppna utloppets avstängningsventil (4b). Om vatten droppar från avloppstratten finns det förmodligen ett mekaniskt fel eller smuts som har samlats i den sekundära backventilen.
- Stäng båda serviceventilerna 1 + 2.
- Ta bort manometern (6).
- Öppna båda avstängningsventilerna 4a + 4b.



## Maintenance

The valve necessarily has to be depressurized before opening!

According to EN 1717, the Backflow Preventer has to be serviced on a regular basis. Therefore maintenance agreements between user and installer are very useful. The correct function has to be verified after the first service year and then periodically in accordance with the operating conditions, but every year at the latest. The ball valves in each pressure zone allow to check the correct operation of the valve by means of the pressure gauge (accessories; service kit art. no 6600.00.000). The Backflow Preventer is designed with a cartridge system, which makes the regular maintenance works simple and unproblematic.

## Verification of the disconnection of the discharge valve and the secondary check valve

- To check the discharge valve, close both shut-off valves 4a + 4b.
- Mount the pressure gauge's needle valves on the service valves 1+2.
- Fit the pressure gauge (6).
- Open both shut-off valves 4a + 4b.
- Vent the device by means of both needle valves. Close them again.
- Close the shut-off valves 4a + 4b.
- Relieve the pressure slowly by means of the needle valve 1.
- Watch the drain funnel. When the first drop comes out of the drain funnel, the diff. pressure shall exceed 140 mbar. If it is not the case, dirt has accumulated in the device or there is a mechanical defect.
- Open the needle valve 1 and discharge the intermediate pressure zone until completely drained.

- To verify the secondary check valve (RV2), open the outlet shut-off valve (4b). Should water drip from the drain funnel, there is probably a mechanical defect or dirt has accumulated in the secondary check valve.
- Close both service valves 1+2.
- Remove the pressure gauge (6).
- Open both shut-off valves (4a + 4b).

