

Färjhstarka LinTec utbytescistern

2026-01-28
version 1

Färjhstarka LinTec utbytescistern

RSK nr: 800 9099

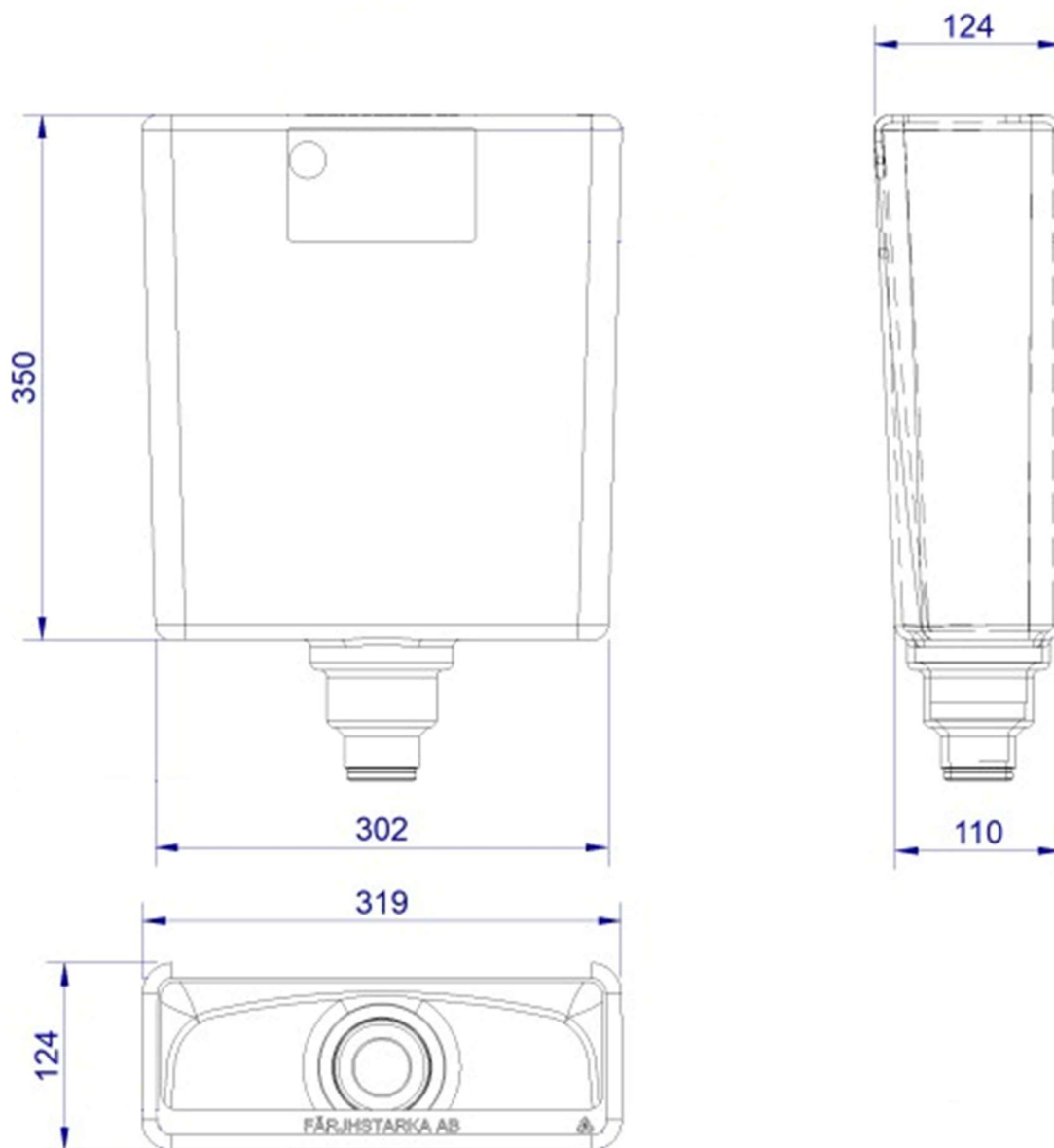


SE Monterings och skötselanvisning

Måttskisser.....	2
Monteringsbeskrivning.....	3
Service av Spol- och Påfyllnadsventil....	5
Erforderliga verktyg.....	6

Färjhstarka LinTec utbytscistern

2026-01-28
version 1

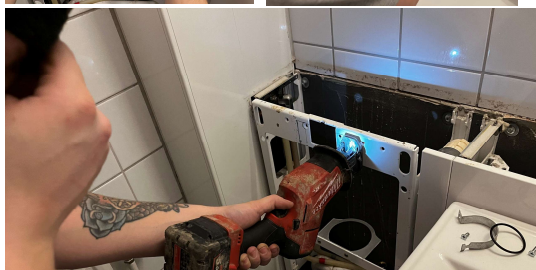
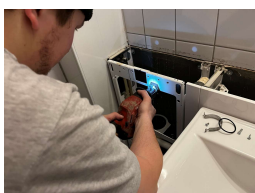
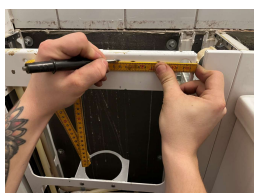


Färjhstarka LinTec utbytescistern

2026-01-28

version 1

Monteringsbeskrivning



1.1: Stäng av vattnet, var försiktig med kulventilerna som sitter i anslutning till cisternen, de har en tendens att gå sönder, stäng hellre av stamventilen för att vara säker.

1.2: Demontera vattenslangen till påfyllnadsventilen.

1.3: Demontera spolröret.

1.4: Demontera den gamla cisternen.

1.5: Demontera upphängningsplåten till cisternen.

2.1: Montera medföljande upphängningsplåt, använde de medföljande M6 A4 skruvarna (Torx30), spänn ordentligt.

2.2: Sätt i den nya cisternen, märk ut för urtag för spolknappshål. Ska vara lika stort som fronthålet i cisternen.

2.3: Tag ut cisternen igen.

3.1: Såga upp hålet med tigersågen

4.1: Sätt tillbaka cisternen, mät upp spolrörets längd (OBS!! WC anslutningsröret dim 45 mm ska ligga an den tvärgående balken), kapa spolröret.

4.2: Fetta in o-ringen, montera spolröret.

4.3: Fäst spolröret i tvärgående balk med hjälp av hållbandet i framkant tvärbalk (behöver nog förborras, skruv medföljer ej).

4.4: Anslut avstängningsventilen till den flexibla slangen. Koppla in avstängningsventilen till befintlig vattenanslutningen.

Färjhstarka LinTec utbytescistern

2026-01-28
version 1



5.1: Sätt tillbaka frontplåten.

5.2: Märk ut det nya hålet på baksidan av fronten med en tuschpenna.

5.3: Ta bort fronten igen.

5.4: Märk ut håltagningen (115x60 mm) innanför märkt område så högt upp det bara går. Man kan använda monterageramen som medföljer spolknappspaketet.

5.5: Såga från framsidan av plåten, tänk på att maskera plåten så att sågen inte repar fronten.

6.1: Montera lådan (hålet baktill i lådan ska monteras uppåt) till spolknappen, man måste använda monterageramen på baksidan för att lådan ska sitta fast.

6.2: Dra igenom de pneumatiska slangarna.

6.3: Korta av slangarna så man lätt kan ta ut knappen med slangarna monterade.

6.4: För in knappen så den snäpper fast

7.1: Sätt på vattnet, kolla efter läckage.

7.2: Provspola

7.3: Vattennivån ska stanna ungefär där isoleringen slutar, är vattennivån för låg eller för hög, justera på den blå skruven på påfyllningsventilen. Provspola mellan justeringarna.

7.4: Lägg tillbaka den tunna plåten som låg över den gamla cisternen.

7.5 Lägg tillbaka marmorstenen eller liknande

OBS!!! Man måste använda pneumatiska knappar från Geberit för att erhålla fullständig funktion.

Färjhstarka LinTec utbytescistern

2026-01-28
version 1

Service av spol- och påfyllnadsventil



- 1.1: Lyft bort stenskiva och den tunna plåten.
- 1.2: Stäng av avstängningsventilen för vattenanslutningen.
- 1.3 Demontera spolknappen och ramen/lådan knappen sitter i.



2

Demontering av spolventil

- 2.1: Lossa pneumatiska slangarna från spolknappen.
- 2.2: Kläm ihop den blå klämman som håller fast spolventilen.
- 2.3: Lyft ur spolventilen.
- 2.4: Injustera vattenmängden vid behov, se diagram.
- 2.5: Problem med stänk från WC? Kläm ihop vita klämman som håller spolborgen och ta ut den ur cisternen. Justera den blå propellern i botten på korgen så stänket försvinner.



3

Demontering av påfyllnadsventil

- 3.1: Ventilen sitter fastklämd i en plastkonsol. Sitter det ett buntband runt påfyllnadsventilen klipper man av det innan man lossar ventilen. Påfyllnadsventilen går att lossa genom att lirka loss ventil rakt in mot mitten.
- 3.2: Man kan justera höjden på vattnet med hjälp av den blå skruven (se bilden) på påfyllnadsventilen.
- 3.3: Återmontering sker i omvänd ordning.

Färjhstarka LinTec utbytescistern

2026-01-28
version 1

Verktyg för arbetet

- Normala rörläggarverktyg
- Tigersåg med kort metallklinga
- Sticksåg med metallklinga
- Torx30 bits
- 10 mm fastnyckel
- Maskeringstejp bred, skydd vid sågning.
- Tuschpenna permanent