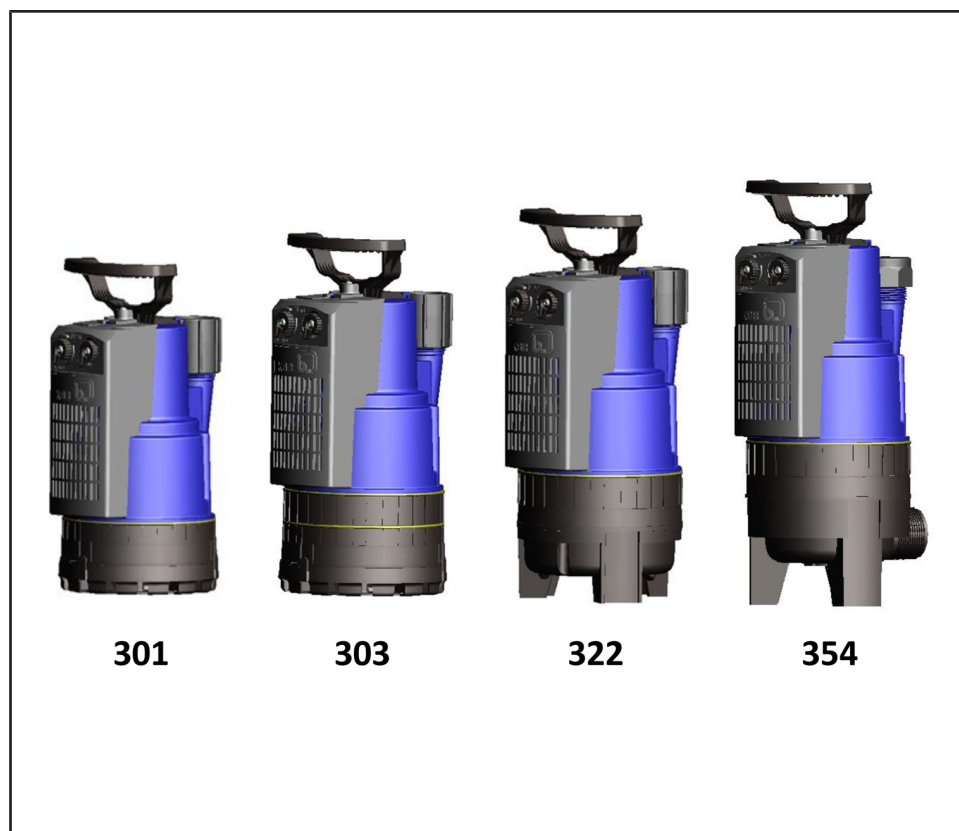


Spillvatten-dränkbar motorpump

AmaDrainer 3

Drift-/monteringsanvisning



Redaktionsruta

Drift-/monteringsanvisning AmaDrainer 3

Originaldrifthanvisning

Med ensamrätt. Innehållet får inte spridas, kopieras, bearbetas eller överlämnas till tredje part utan att skriftligt godkännande erhållits från tillverkaren.

Generellt gäller: Med reservation för tekniska ändringar.

Innehållsförteckning

	Ordlista	5
1	Allmänt	6
	1.1 Grundsatser	6
	1.2 Montering av ofullständiga maskiner	6
	1.3 Målgrupp	6
	1.4 Övriga gällande dokument	6
	1.5 Symboler	6
	1.6 Varningar	6
2	Säkerhet	8
	2.1 Allmänt	8
	2.2 Avsedd användning	8
	2.2.1 Undvikande av förutsebara felanvändningar	8
	2.3 Personalkvalifikation och personalutbildning	9
	2.4 Följder och faror då driftanvisningen ej följs	9
	2.5 Säkerhetsmedvetet arbete	9
	2.6 Säkerhetsanvisningar för operatören	9
	2.7 Säkerhetsanvisningar för underhåll, service och montering	10
	2.8 Otillåtna driftsätt	10
3	Transport/Lagring/Avfallshantering	11
	3.1 Kontrollera leveranstillstånd	11
	3.2 Transportera	11
	3.3 Lagring/konservering	11
	3.4 Retur	12
	3.5 Avfallshantering	12
4	Beskrivning	13
	4.1 Allmän beskrivning	13
	4.2 Produktinformation enligt direktiv nummer 1907/2006 (REACH)	13
	4.3 Beteckning	13
	4.4 Märkskylt	13
	4.5 Konstruktion	14
	4.6 Konstruktion och funktion	15
	4.7 Beräknade ljudnivåvärden	16
	4.8 Leveransomfattning	16
	4.9 Tillbehör	16
5	Uppställning/montering	17
	5.1 säkerhetsbestämmelser	17
	5.2 Kontroll innan uppställningen påbörjas	17
	5.3 Ställa in platt uppsugning (tillval för pumpstorlek 301, 303)	18
	5.4 Ordna för rengöring av pumpsumpen (tillval för pumpstorlek 322)	19
	5.5 Förbereda pumpaggregatet	20
	5.6 Ställa in startstyrningen	21
	5.6.1 Ställa in inkopplingsstyrning via manuell drift eller extern strömställare	22
	5.6.2 Ställa in inkopplingsstyrning via integrerad flottörbrytare	23
	5.7 Uppställning av pumpaggregatet	24
	5.8 Rörledningar	25
	5.8.1 Ansluta rörledning (stationär uppställning)	25
	5.8.2 Ansluta rörledningen (transportabel uppställning)	26
	5.9 Elektrisk anslutning	26
6	Ta i drift/ta ur drift	27
	6.1 Idrifttagning	27
	6.1.1 Förutsättning för idrifttagning	27

6.1.2	Start	27
6.2	Driftgränser.....	27
6.2.1	Kopplingsfrekvens	27
6.2.2	Maximalt nedsänkingsdjup	27
6.2.3	Pumpmedium	28
6.3	Urdrifttagning	29
6.3.1	Stopp.....	29
6.3.2	Åtgärder för urdrifttagning	29
6.4	Återidrfttagning	29
7	Service/underhåll	30
7.1	Säkerhetsbestämmelser.....	30
7.2	Underhåll / inspektion.....	30
7.3	Tömning / rengöring	32
7.4	Demontera / montera pumpaggregatet.....	34
7.4.1	Allmänna anvisningar/säkerhetsbestämmelser	34
7.5	Byt ut Ama-Drainer 301.1 SE mot Ama-Drainer 301 C i Ama-Drainer-Box 021 / Ama-Drainer-Box 021/C.....	34
7.6	Rekommenderat reservdelslager.....	36
7.6.1	Reservdelar	36
8	Störningar: Orsaker och åtgärder	37
9	Tillhörande dokumentation	38
9.1	Sprängskiss med artikelförteckning	38
10	EU-försäkran om överensstämmelse	40
11	Risikfrihetsförklaring	41
	Index	42

Ordlista

avloppsvatten

Vatten som består av en kombination av avlett vatten från hushåll, industri och tillverkning samt från ytavrinning.

Backventil

Den del i en pumpstation som förhindrar återlopp av avloppsvatten från tryckledningen in i pumpstationen.

Blockkonstruktion

Motorn fäst direkt på pumpen med fläns eller stativ

Dränkbar pump

Dränkbara pumpar kan sänkas ner under vatten och är inte självsugande blockaggregat. I normala fall används pumparna helt under vatten. De kan under kortare perioder användas i utbytt tillstånd tills pumpmediet har nått sin lägsta nivå.

Hydraulik

Del av pumpen där hastighetsenergin omvandlas till tryckenergi

Pump

Maskin utan drivning, komponenter eller tillbehör

Pumpaggregat

Komplett pumpaggregat bestående av pump, drivning, komponenter och tillbehör

Risikfrihetsförklaring

Intyget om riskfri enhet är en förklaring från kunden vid en återsändning till tillverkaren om att produkten har tömts enligt gällande föreskrifter så att delar som kommit i kontakt med pumpmedier inte längre utgör någon fara för miljö eller människor.

Spillvatten

Fekaliefritt avloppsvatten

Uppdämning

Återföring av avloppsvatten från kanalen till de anslutna ledningarna för tomtdränering.

Uppdämningsnivå

Högsta nivån till vilken det tillbakarinnande avfallsvattnet kan stiga i en dräneringsanläggning.

1 Allmänt

1.1 Grundsatser

Drifthanvisningen gäller för de modellserier och utföranden som nämns i försättsbladet.

I drifthanvisningen beskrivs korrekt och säker användning för alla driftfaser.

Märkskylten anger modellserie och pumpstorlek, viktiga driftdata, ordernummer och positionsnummer. Ordernumret och orderpositionsnumret beskriver pumpaggregatet entydigt och används för identifiering vid alla senare affärstransaktioner.

För att garantin ska gälla måste närmaste KSB-service kontaktas omgående vid skador.

1.2 Montering av ofullständiga maskiner

KSBVid montering av levererade ej kompletta maskiner ska instruktionerna i respektive underkapitel för service och underhåll följas.

1.3 Målgrupp

Målgruppen för drifthanvisningen är tekniskt utbildad fackpersonal.
(⇒ Kapitel 2.3, Sida 9)

1.4 Övriga gällande dokument


Tabell 1: Övriga gällande dokument

Dokument	Innehåll
Leveransdokumentation	Bruksanvisningar och ytterligare dokumentation om tillbehör och integrerade maskindelar

För tillbehör och/eller integrerade maskindelar ska motsvarande dokumentation från respektive tillverkare följas.



1.5 Symboler





Tabell 2: Använda symboler

Symbol	Betydelse
✓	Förutsättning för åtgärdsinstruktionen
▷	Åtgärd vid säkerhetsanvisningar
⇒	Åtgärdsresultat
⇨	Hänvisningar
1. 2.	Åtgärdsanvisning i flera steg
	OBS! Beskriver rekommendationer och viktiga avvisningar för hantering av produkten.

1.6 Varningar

Tabell 3: Kännetecken för varningar

Symbol	Förklaring
 FARA	FARA Detta signalord betecknar ett farligt förhållande med hög risk, som kan orsaka dödsfall eller svåra skador.
 VARNING	VARNING Betecknar ett farligt förhållande med medelhög risk, som kan orsaka dödsfall eller svåra skador.

Symbol	Förklaring
	OBS! Betecknar fara som kan medföra risk för maskinen och dess funktion.
	Allmän fara Den här symbolen betecknar i kombination med ett signalord faror som kan orsaka dödsfall eller skador.
	Farlig elektrisk spänning Den här symbolen betecknar i kombination med ett signalord faror som är förknippade med elektrisk spänning och anger information för skydd mot elektrisk spänning.
	Maskinskador Den här symbolen betecknar i kombination med ordet OBS! faror som gäller maskinen och dess funktion.



2 Säkerhet

Alla anvisningar som anges i det här kapitlet beskriver ett farligt förhållande med hög risk.

Förutom den här nämnda allmänt gällande säkerhetsinformationen måste även den i följande kapitel nämnda åtgärdsrelaterade säkerhetsinformationen beaktas.

2.1 Allmänt

- Driftanvisningen innehåller grundläggande anvisningar för uppställning samt drift och underhåll. Anvisningarna garanterar en säker hantering och bidrar till att personskador och sagskador kan undvikas
- Följ säkerhetsanvisningarna i alla kapitel.
- Före montering och idrifttagning ska ansvarig personal/maskinägare ha läst genom driftanvisningen och förstått innehållet.
- Driftanvisningens innehåll måste alltid finnas tillgängligt för fackpersonalen på plats.
- Anvisningar och märkningar som är placerade direkt på produkten måste observeras och vara i fullt läsbart skick. Detta gäller exempelvis för:
 - Rotationsriktningspil
 - Märkning för anslutningar
 - Märkskylt
- Operatören ansvarar för att lokala bestämmelser följs.

2.2 Avsedd användning

- Pumpen/pumpaggregatet får endast användas i de användningsområden och enligt de villkor som beskrivs i den medföljande dokumentationen.
- Använd pumpen/pumpaggregatet bara i tekniskt felfritt tillstånd.
- Använd inte pumpen/pumpaggregatet i delvis monterat tillstånd.
- Pumpen/pumpaggregatet får bara arbeta med de medier som beskrivs i databladet eller i dokumentationen för det aktuella utförandet.
- Använd aldrig pumpen/pumpaggregatet utan pumpmedium.
- Observera uppgifterna för minsta tillåtna flödesmängd och maximalt tillåten flödesmängd i databladet eller i dokumentationen (t.ex. för att undvika överhettning, skador på mekaniska tätningar, kavitationsskador, lagerskador).
- Pumpen/pumpaggregatet ska alltid användas med avsedd rotationsriktning.
- Stryp aldrig pumpen på inloppssidan (risk för kavitationsskador).
- Kontrollera driftförhållanden som inte nämns i databladet eller i dokumentationen med tillverkaren.

2.2.1 Undvikande av förutsebara felanvändningar

- Följ alla säkerhetsanvisningar samt anvisningar om handhavande i den aktuella driftanvisningen.
- Överskrid aldrig de i databladet eller i dokumentationen upptagna tillåtna användningsområdena eller användningsgränserna för tryck, temperatur, etc.

2.3 Personalkvalifikation och personalutbildning

Personalen måste ha relevanta kvalifikationer för transport, montering, användning, service och underhåll.

Ansvarsområde, behörighet och övervakning av personal vid transport, montering, användning, service och underhåll måste noga regleras av maskinägaren.

Om personalen saknar relevant kunskap ska detta åtgärdas genom utbildning och undervisning som genomförs av fackpersonal. Eventuellt genomför maskinägaren utbildningen på uppdrag av tillverkaren/leverantören.

Utbildning som rör pumpen/pumpaggregatet får endast genomföras under uppsikt av teknisk fackpersonal.

Denna utrustning kan användas av **barn** från 8 års ålder och äldre liksom av personer med nedsatta fysiska, sensoriska eller mentala färdigheter eller brist på erfarenhet och kunskaper, när de övervakas eller har upplysts om hur utrustningen används på ett säkert sätt och de förstår farorna som då kan uppstå. **Barn** får inte leka med utrustningen. Rengöring och **användarunderhåll** får inte utföras av **barn** utan uppsikt.

2.4 Följder och faror då driftanvisningen ej följs

- Om driftanvisningen inte följs kan varken garantianspråk eller skadeståndsanspråk göras.
- Om denna driftanvisning inte följs kan det t.ex. medföra följande risker:
 - Risk för personskador på grund av elektrisk, termisk, mekanisk och kemisk inverkan samt explosioner
 - Bortfall av viktiga funktioner hos produkten
 - Bortfall av föreskrivna metoder för skötsel och underhåll
 - Fara för miljön pga läckage av farliga vätskor

2.5 Säkerhetsmedvetet arbete

Vid sidan av de säkerhetsanvisningar som anges i driftanvisningen samt den avsedda användningen, gäller följande säkerhetsbestämmelser:

- Olycksfallsföreskrifter, säkerhetsbestämmelser och driftbestämmelser
- Explosionskydds-föreskrifter
- Säkerhetsbestämmelser rörande hantering av farliga ämnen
- Gällande normer, direktiv och lagar

2.6 Säkerhetsanvisningar för operatören

- Montera lokala skyddsanordningar (t. ex. beröringsskydd) för heta, kalla och rörliga delar och kontrollera deras funktion.
- Ta inte bort skyddsanordningarna (t. ex. beröringsskyddet) under drift.
- Ställ skyddsutrustning för personal till förfogande och använd den.
- Läckage (t.ex. i axeltätningen) av farliga pumpmedier (t.ex. explosiva, giftiga, heta medier) måste åtgärdas så att det inte uppstår någon fara för människor eller miljö. Följ gällande lagar och förordningar i samband med detta.
- Förhindra faror orsakade av elektricitet (för detaljer: se nationella föreskrifter och/eller kontakta lokala energiföretag).
- Om en avstängning av pumpen inte leder till en ökad riskpotential, ska det vid uppställning av pumpaggregatet monteras en nödstoppmekanism i omedelbar närhet av pumpen/pumpaggregatet.
- Personer som saknar behörighet (t. ex. barn) ska hållas borta från anläggningen.

2.7 Säkerhetsanvisningar för underhåll, service och montering

- Ombyggnad eller förändring av pumpen/pumpaggregatet är tillåten endast efter godkännande från tillverkaren.
- Använd endast originaldelar eller delar/komponenter godkända av tillverkaren. Användning av andra delar/komponenter kan upphäva ansvaret för de därav uppkomna följderna.
- Operatören ombesörjer att underhåll, inspektion och montering utförs av auktoriserad och kvalificerad yrkespersonal som skaffat sig tillräckligt med information genom att ingående studera bruksanvisningen.
- Alla arbeten på pumpen/pumpaggregatet får endast genomföras vid stillastående pump/pumpaggregat.
- Utför samtliga arbeten på pumpaggregatet när detta har försatts i strömlöst tillstånd.
- Pump/pumpaggregat måste ha antagit omgivningstemperatur.
- Pumphuset måste vara trycklöst och tömt.
- Det tillvägagångssätt för att ta pumpaggregatet ur drift som beskrivs i bruksanvisningen måste följas.
- Se till att sanera pumpar som arbetar med hälsovådliga medier.
- Montera resp. ta säkerhetsanordningar och skyddsanordningar i drift igen omedelbart efter avslutade arbeten. Följ instruktionerna för idrifttagning innan enheten tas i drift igen. (⇒ Kapitel 6.1, Sida 27)

2.8 Otillåtna driftsätt

Använd aldrig pumpen/pumpaggregatet om de gränsvärden som anges i databladet resp. bruksanvisningen över- eller underskrids.

Driftsäkerheten för levererad pump/pumpaggregat kan bara garanteras vid avsedd användning. (⇒ Kapitel 2.2, Sida 8)

3 Transport/Lagring/Avfallshantering

3.1 Kontrollera leveranstillstånd

1. Kontrollera när varor överlämnas att alla förpackningar är oskadade.
2. Vid transportskador ska skadorna noggrant undersökas, dokumenteras och omgående redovisas skriftligt till KSB eller återförsäljaren och försäkringsbolaget.

3.2 Transportera

	OBS
	<p>Ofackmässig transport Skada på pumpen/pumpaggregatet!</p> <ul style="list-style-type: none"> ▷ Pump / Pumpaggregatet får endast lyftas och transporteras i handtaget. ▷ Pumpen/pumpaggregatet får aldrig lyftas i eller transporteras via den elektriska anslutningsledningen. ▷ Stöt aldrig i eller tappa pumpen/pumpaggregatet.

3.3 Lagring/konservering

	OBS
	<p>Skador till följd av fukt, smuts eller skadedjur under lagring Korrosion/smuts på pump/pumpaggregat!</p> <ul style="list-style-type: none"> ▷ Lagring utomhus av pumpen/pumpaggregatet eller lagring av förpackad pump/pumpaggregat och tillbehör ska ske med vattentät övertäckelse.
	OBSERVERA
	Inga speciella konserveringsåtgärder behöver vidtas.

Vi rekommenderar att du vidtar följande åtgärder, ifall idrifttagningen utförs en längre tid efter leverans:

Lagra pumpen/pumpaggregatet i ett torrt, skyddat utrymme med konstant luftfuktighet.

Vid korrekt lagring inomhus är enheten skyddad i upp till 12 månader. Nya pumpar/pumpaggregat levereras förbehandlade från fabrik.

Vid lagring av en pump/ett pumpaggregat som redan använts måste (⇒ Kapitel 6.3.2, Sida 29) följas.


Tabell 4: Omgivningsvillkor för lagring

Omgivningsvillkor	Värde
Relativ luftfuktighet	≤ 80 %
Omgivningstemperatur	0 °C till +40 °C


- God ventilation
- Torrt
- Dammfritt
- Stötfritt
- Vibrationsfritt

3.4 Retur

1. Spola och rengör alltid produkten innan den skickas tillbaka - särskilt vid skadliga, explosiva, heta eller andra farliga medier.
2. Om produkten använts i medier vars rester tillsammans med luftfuktighet medför korrosionsskador eller i medier som lätt antänds vid kontakt med syre måste den dessutom neutraliseras och torkas med vattenfri inert gas.
3. Produkten måste alltid åtföljas av ett fullständigt ifyllt intyg om riskfri enhet. (⇒ Kapitel 11, Sida 41)
Ange använda säkerhets- och dekontamineringsåtgärder.

	OBSERVERA
	Vid behov kan du hämta ett intyg om riskfri enhet på internet på följande adress: www.ksb.com/certificate_of_decontamination

3.5 Avfallshantering

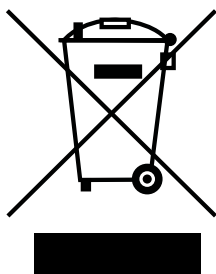
	! VARNING
	<p>Hälssofarliga medier, hjälp- och drivmedel Fara för människor och miljö!</p> <ul style="list-style-type: none"> ▷ Ta hand om och avfallshandtera konserveringsmedel, spolningsvätskor samt eventuella restvätskor. ▷ Använd skyddskläder och skyddsmask vid behov. ▷ Ta hänsyn till lagbestämmelser angående avfallshantering av hälssofarliga medier.

1. Demontera produkten.
Samla upp fetter och smörjoljor vid demonteringen.
2. Sortera material t.ex. efter:
 - metaller
 - plast
 - elektronikskrot
 - fett och smörjoljor
3. Kassera enligt lokala föreskrifter och lagbestämmelser.

Elektriska eller elektroniska apparater som är märkta med den här symbolen får när de är uttjänta inte slängas med vanliga hushållssopor.

Kontakta den lokala återvinningscentralen för mer information.

Om den elektriska eller elektroniska apparaten innehåller personrelaterade uppgifter är driftchefen ansvarig för att de raderas innan de lämnas in för återvinning.



4 Beskrivning

4.1 Allmän beskrivning

- Spillvatten-Dränkbar pump
- Pumpning av lakvatten, lättförorenat spillvatten, tvättvatten och havsvatten¹⁾

4.2 Produktinformation enligt direktiv nummer 1907/2006 (REACH)

Information om den europeiska kemikalieförordningen (EG) nr. 1907/2006 (REACH) se <https://www.ksb.com/ksb-en/About-KSB/Corporate-responsibility/reach/>.

4.3 Beteckning

Exempel: Ama-Drainer 301 C

Tabella 5: Förklaring till beteckning

Uppgift	Betydelse	
Ama-Drainer 3	Modellserie	
0	Kulgenomföring [mm]	
	0	10 mm
	2	18 mm
	5	35 mm
1	Pumpkurva	
	1	Pumpkurva 301
	2	Pumpkurva 322
	3	Pumpkurva 303
	4	Pumpkurva 354
C	Materialutförande	
	C	Materialutförande för aggressiva pumpmedier
	- ²⁾	Standardutförande

4.4 Märkskylt

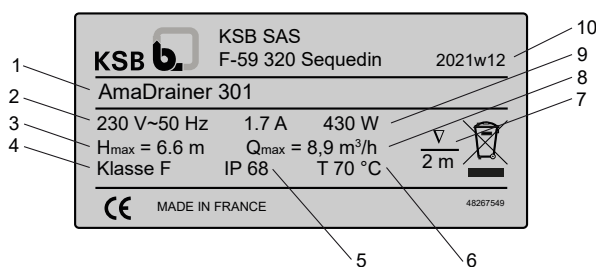


Bild 1: Märkskylt (exempel)

1	Modellserie, pumpstorlek	6	Maximal pumpmediumtemperatur
2	Nätspänning, frekvens	7	Maximalt nedsänkingsdjup
3	Uppfordringshöjd	8	Flöde
4	Temperaturklass	9	Märkeffekt
5	Skyddsklass	10	Produktionsår och produktionsvecka

¹ Endast materialutförande C

² Utan uppgift

4.5 Konstruktion

Modell

- Helt dränkbara pumpar
- Blockkonstruktion
- Enstegs
- Delar som kommer i kontakt med mediet av korrosionskyddade material
- Maximalt nedsänkingsdjup 2 m
- Pumpstorlek 301, 303, 322:
 - Integrerad backventil
- Pumpstorlek 322:
 - Integrerad rengöring av pumpsumpen (tillval)

Uppställning

- Vertikal uppställning
- Transportabel uppställning i fuktig miljö

Motor

- Mantelkyld enfasväxelströmsmotor
- 230 V, 50 Hz
- Start/stopp-frekvens ≤ 30 kopplingar/timme
- Integrerad temperaturbrytare
- Skyddsklass IP68 (kontinuerligt nedsänkt), enligt EN 60529 / IEC 529
- Elektrisk anslutningsledning inkl. jordad kontakt

Axeltätning

- Drivsidan, 1 axeltättningsring
- Pumpsida, 1 axeltättningsring
- Fettkammare mellan tätningarna för smörjning
- Permanentismord
- Underhållsfritt

Lager

- Rullager
- Permanentismord
- Underhållsfritt

Automation

- Pumpstyrning via integrerad flottörbrytare
- Pumpstyrning via extern strömställare

4.6 Konstruktion och funktion

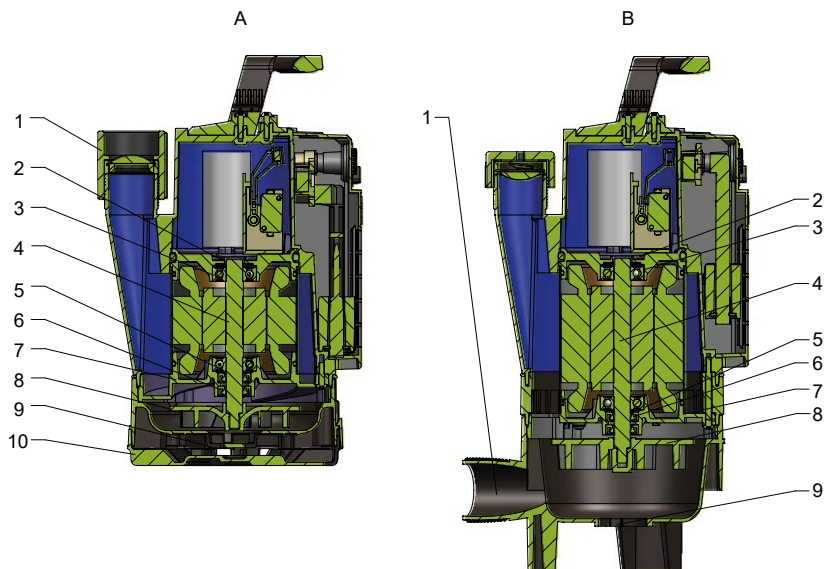


Bild 2: Illustration dränkbar pump för spillvatten

A	Pumpstorlek 301, 303, 322	5	Rullager
B	Pumpstorlek 354	6	Axeltätning
1	Tryckstuts	7	Pumphuslock
2	Lagerkonsol	8	Pumphjul
3	Rullager	9	Fotöppning
4	Axel	10	Silhus

Utförande Flödesinloppet är anordnat axiellt i förhållande till pumpaggregatets mittaxel. Flödesutloppet är utfört parallellt med mittaxeln, avgående uppåt. För pumpstorlek 354 ligger flödesutloppet horisontellt med mittaxeln i höjd med pumphjulet. Hydrauliken är begränsad på pumphjulets trycksida av pumphusets vägg och leds i rullager (3, 5). Rullagren (3, 5) sitter i lagerkonsoler (2) som är anordnade på pumphuset och pumphuslocket. Axeln (4) leds genom pumphusets vägg och genom pumphuslocket och förbinder hydrauliken med drivningen. Tätningen mot omgivningen sker genom en axeltätning (6) i form av 2 efter varandra anordnade axeltätningringar med mellanliggande fettkammare. Axeltätningen är permanentsmord och underhållsfri.

Funktionssätt Pumpmediet kommer in i pumpen via silhuset (10) / fotöppningen (9). Det roterande pumphjulet (8) accelererar pumpmediet utåt. I pumphusets flödeskontur omvandlas pumpmediets kinetiska energi till tryckenergi. Pumpmediet leds till tryckstutsen (1) och kommer ut ur pumpen.

4.7 Beräknade ljudnivåvärden

Ljudtrycksnivå < 70 dB(A)

4.8 Leveransomfattning

Beroende på utförandet ingår följande positioner i leveransomfattningen:

- Pumpaggregat
- Drift- och monteringsanvisning
- Pumpstorlek 301:
 - Övergångsstycke trycksida, graderad (anslutning Rp 1 1/4 till Rp 3/4, DN 25 eller DN 32)
- Pumpstorlek 301, 303:
 - Avtagbart silhus för platt uppsugning
- Pumpstorlek 301, 303, 322:
 - Integrerad backventil
 - Anslutningsmuff med innergänga
- Pumpstorlek 322:
 - Integrerad rengöring av pumpsumpen (tillval)
- Pumpstorlek 354³:
 - 90°-böj (diameter 1 1/2 tum) för tryckutlopp uppåt







4.9 Tillbehör

Tillbehör såsom strömställare, ventiler osv. se produktdatablad

³ Ej tillgänglig i Storbritannien

5 Uppställning/montering

5.1 säkerhetsbestämmelser




	 FARA
	<p>Otillräcklig elektrisk anläggning Livsfara!</p> <ul style="list-style-type: none"> ▷ Den elektriska anläggningen måste motsvara installationsbestämmelserna VDE 100 (eluttag med jordningsklämmor). ▷ Energiförsörjningsnätet måste vara utrustat med en jordfelsbrytare med max. 30 mA. ▷ Låt endast en elektriker utföra den elektriska anslutningen. ▷ Använd uteslutande medföljande kontakt och elektrisk anslutningskabel.
	 FARA
	<p>Användning utomhus Livsfara på grund av elektrisk stöt!</p> <ul style="list-style-type: none"> ▷ Kvaliteten på förlängningskablar måste motsvara den hos den medföljande elektriska anslutningskabeln. ▷ Utsätt aldrig elektriska anslutningar för fuktighet.
	 FARA
	<p>Kontinuerlig användning i simbassäng, gårdsdamm eller liknande Livsfara på grund av elektrisk stöt!</p> <ul style="list-style-type: none"> ▷ Medan pumpen används får inga personer befinna sig i vattnet. ▷ Använd pumpen endast till att tömma simbassänger, gårdsdammar osv. (det är inte tillåtet att använda den som t.ex. cirkulationspump).

5.2 Kontroll innan uppställningen påbörjas

Innan du ställer upp maskinen ska du kontrollera följande punkter:

- Byggkonstruktionen kontrolleras och förbereds enligt dimensionerna på måttskissen.
- Pumpaggregatet är enligt uppgifterna på märkskylten avsett för strömförsörjningsnätet. (⇒ Kapitel 4.4, Sida 13)
- Det pumpmedium som ska matas är ett tillåtet pumpmedium. (⇒ Kapitel 6.2.3.1, Sida 28)

5.3 Ställa in platt uppsugning (tillval för pumpstorlek 301, 303)

	<p>OBSERVERA</p> <p>Platt uppsugning är endast möjlig vid styrning via manuell drift eller extern strömställare.</p>
	<p>OBSERVERA</p> <p>Efter att restvattennivån (2 mm) nåtts hotar torrkörning. Stäng av pumpaggregatet vid torrkörning.</p>
	<p>OBSERVERA</p> <p>Förutom med klämmorna kan silhuset fästas med skruvar (storlek 4 x 12 mm) på pumpaggregatet.</p>

Om platt uppsugning är avsedd skall du utföra följande steg:

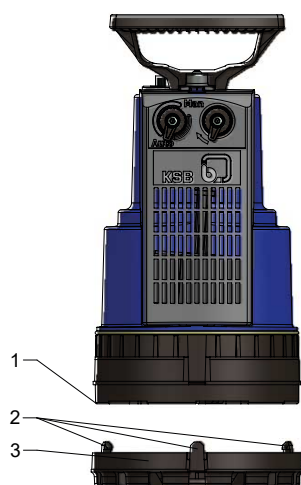




Bild 3: Demontera silhuset

- ✓ Spänningsförsörjningen är separerad och säkrad mot oavsiktlig återinkoppling.
- 1. Lossa, i förekommande fall, skruvarna (storlek 4 x 12 mm) på silhuset (3) och spara dem.
- 2. Dra klämmorna (2) utåt, avlägsna silhuset och spara det.

5.4 Ordna för rengöring av pumpsumpen (tillval för pumpstorlek 322)

	OBSERVERA Rengöringsöppningarna i pumpfoten hos Ama-Drainer 322 är förslutna från fabrik. Om pumpaggregatet skall användas för rengöring av pumpsumpen, måste rengöringsöppningarna öppnas hos kunden.
	OBSERVERA Rengöringen av pumpsumpen sker via ett avsiktligt läckageflöde i hydrauliken. Pumpaggregatets driftdata påverkas endast i liten omfattning av detta.

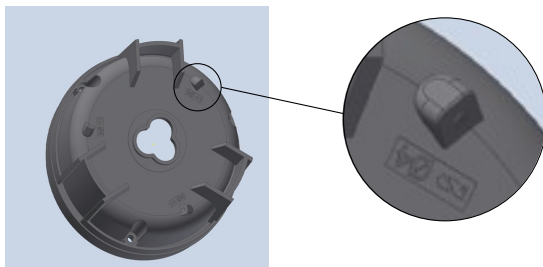
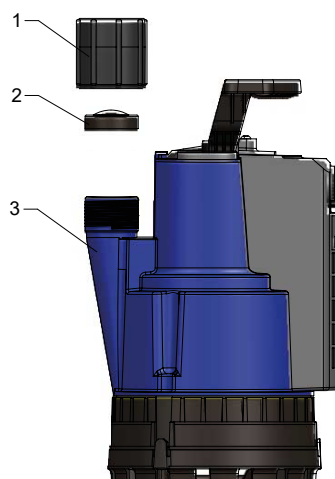


Bild 4: Rengöringsöppning

- ✓ Spänningsförsörjningen är separerad och säkrad mot oavsiktlig återinkoppling.
- ✓ Borrmaskin och borr (diameter 4 mm) finns på plats.
 1. Ställ ned pumpaggregatet på sidan.
 2. Borra försiktigt upp rengöringsöppningarna med en borr (diameter 4 mm).
 3. Avgrada hålen.

5.5 Förbereda pumpaggregatet

Pumpstorlek 301, 303, 322


Bild 5: Förbereda pumpaggregatet, pumpstorlek 301, 303, 322

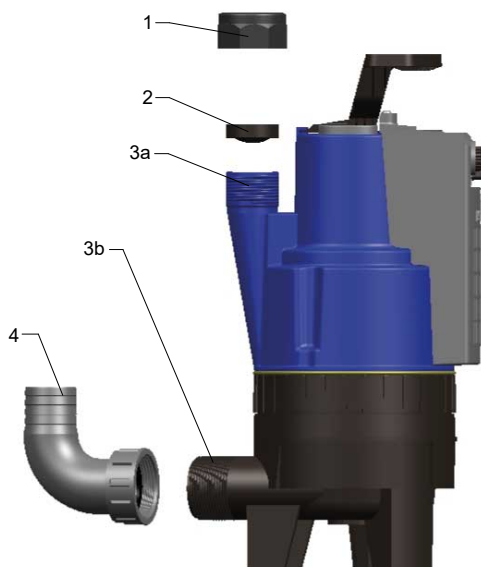
1	Anslutningsmuff	3	Tryckstuts
2	Backventil		

1. Sätt backventilen (2) enligt bilden på tryckstutsen(3). Backventilen (2) måste öppna sig uppåt.
2. Skruva på anslutningsmuffen (1) med den långa gängen på tryckstutsen (3) och dra åt för hand.

Pumpstorlek 354

OBSERVERA

Återströmningsskydd ingår inte i leveransomfattningen. Se produktdatabladet, tillbehör P10.


Bild 6: Förbereda pumpaggregatet, pumpstorlek 354

1	Täckkåpa	3b	Tryckstuts, horisontell
2	Backventil	4	90°-böj
3a	Tryckstuts, axiell ⁴⁾		

1. Sätt backventilen (2) enligt bilden på tryckstutsen⁴⁾ (3a). Backventilen (2) måste öppna sig nedåt (avlufningsfunktion).
2. Skruva upp täckkåpan (1) och dra åt för hand.
3. Förbered rörledningsanslutningen.
 - ⇒ Stationär installation: montera ett återströmningsskydd i rörledningen bakom tryckstutsen (3b).
 - ⇒ Transportabel uppställning: skruva 90°-böj (4) på tryckstutsen (3b) och dra åt för hand. Montera vid behov ett återströmningsskydd bakom 90°-böjen (4).

5.6 Ställa in startstyrningen

Start och stopp av pumpaggregatet ställs in på följande sätt:

- Manuell drift (⇒ Kapitel 5.6.1, Sida 22)
- Extern strömställare (⇒ Kapitel 5.6.1, Sida 22)
- Integrerad flottörbrytare (⇒ Kapitel 5.6.2, Sida 23)

⁴⁾ Den axiella tryckstutsen används för avluftning. Anslut rörledningen endast till den horisontella tryckstutsen.

5.6.1 Ställa in inkopplingsstyrning via manuell drift eller extern strömställare

	OBSERVERA
	Platt uppsugning är endast möjlig vid styrning via manuell drift eller extern strömställare.
	OBSERVERA
	I manuell drift eller vid styrning via en extern strömställare får nivån vid pumpstart aldrig ligga under de angivna nivåerna.

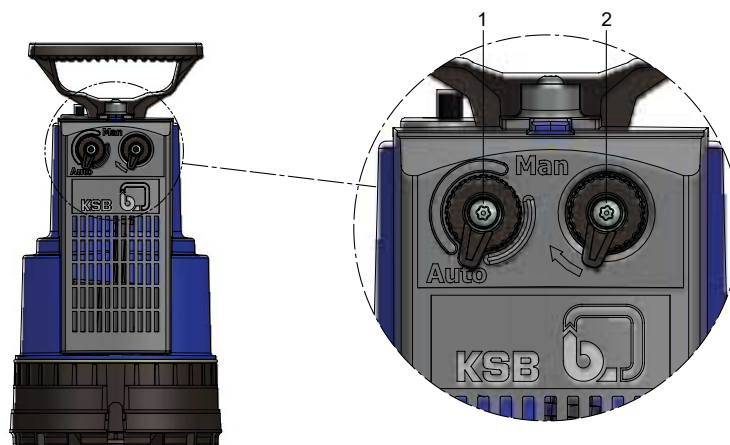


Bild 7: Ställa in inkopplingsstyrning via manuell drift eller extern strömställare

Tabell 6: Lägsta höjd för nivån beroende på pumpstorlek

Pumpstorlek	Lägsta höjd nivå	Lägsta höjd nivå vid platt uppsugning
	[mm]	[mm]
301	50	40
303	50	40
322	75	-
354	110	-

- ✓ Spänningsförsörjningen är separerad och säkrad mot oavsiktlig återinkoppling.
- ✓ Vid användning av en strömställare: Strömställarens originaldriftanvisning finns tillgänglig.
- ✓ Vid platt uppsugning: Silhuset är demonterat på föreskrivet sätt. (⇒ Kapitel 5.3, Sida 18)
 1. Vrid vredet (2) till anslag och håll i den positionen.
 2. Ställ vredet (1) på **Man**.
 3. Upprätta spänningsförsörjning en kort tid och genomför en provkörning.
 4. Vid användning av en strömställare: Koppla samman strömställare och pumpaggregat enligt strömställarens driftanvisning.

5.6.2 Ställa in inkopplingsstyrning via integrerad flottörbrytare


OBSERVERA

Platt uppsugning är endast möjlig vid styrning via manuell drift eller extern strömställare.

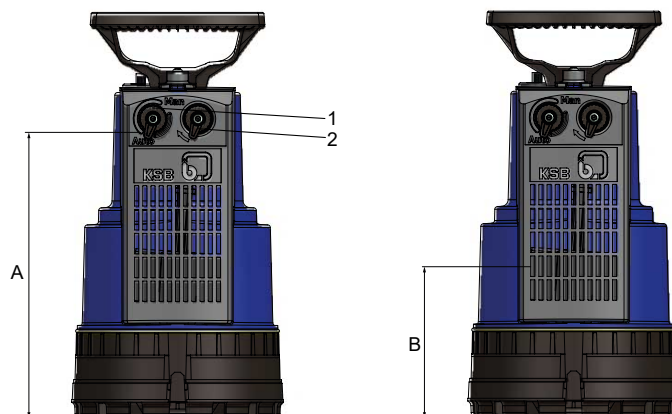


Bild 8: Ställa in inkopplingsstyrning via integrerad flottörbrytare

Tabella 7: Inkopplingspunkt och avstängningspunkt beroende på pumpstorlek

Pumpstorlek	Brytpunkt A (PÅ)	Brytpunkt B (AV)
	[mm]	[mm]
301	210	110
303	240	140
322	260	160
354	290	190

- ✓ Spänningsförsörjningen är separerad och säkrad mot oavsiktlig återinkoppling.
- 1. Ställ vridomkopplaren (1) på **Auto** .
- 2. Vrid vredet (2) till anslag och släpp det. Kontrollera flottörbrytarens rörlighet.
 - ⇒ Kopplingen hörs via ett klickljud.
- 3. Upprätta spänningsförsörjning en kort tid och genomför en provkörning.

5.7 Uppställning av pumpaggregatet

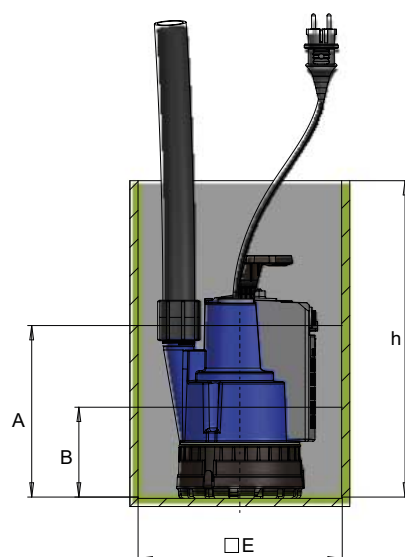


Bild 9: Uppställning av pumpaggregatet (exempel)

A	Tillkopplingspunkt	B	Frånkopplingspunkt
---	--------------------	---	--------------------

Tabelle 8: Rekommenderade monteringsmått

Pumpstorlek	□ E	h
	[mm]	[mm]
301	≥ 250 × 200	320
303	≥ 250 × 200	350
322	≥ 250 × 200	370
354	≥ 430 × 300	400

- ✓ Uppställningsplatsen är fast och jämn.
 - ✓ Rekommenderade monteringsmått har beaktats.
1. Fäst vid uppställning i dåligt tillgängliga behållare/schakt ett lämpligt hjälpmedel (t.ex. lina) på handtaget och sänk ned pumpaggregatet.
 2. Ställ upp pumpaggregatet på uppställningsplatsen och rikta in det fristående mot alla håll.

5.8 Rörledningar

**OBSERVERA**

För att undvika skador vid ett uppdamning i avlopps nätet måste tryckledningen bilda en uppdamnings slinga. Tryckledningens sula måste på den högsta punkten ligga över uppdamningsnivån (i regel gatunivån).

5.8.1 Ansluta rörledning (stationär uppställning)

Pumpstorlek 301, 303, 322

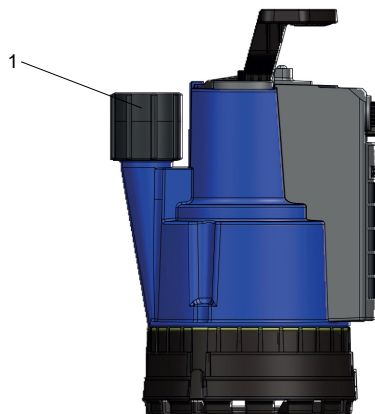


Bild 10: Ansluta rörledningen, pumpstorlek 301, 303, 322

1. Koppla samman rörledningen (innerdiameter 32 mm, anslutning G 1 1/4) med anslutningsmuffen (1).

Pumpstorlek 354



Bild 11: Ansluta rörledningen, pumpstorlek 354

1. Koppla samman rörledningen (innerdiameter 40 mm, anslutning G 1 1/2) med tryckstutsen (1).

5.8.2 Ansluta rörledningen (transportabel uppställning)

Pumpstorlek 301, 303, 322

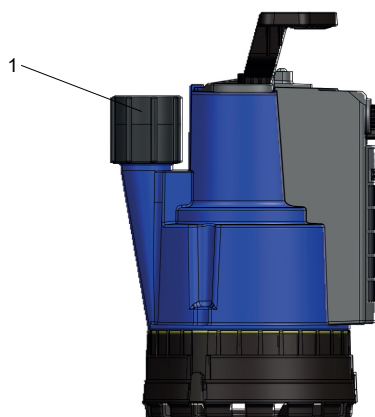


Bild 12: Ansluta rörledningen, pumpstorlek 301, 303, 322

- ✓ Avloppsslansats A 25 B (se produktdatablad, tillbehör P21) finns tillgänglig.
- 1. Koppla samman slangen (innerdiameter 30 mm) med anslutningsmuffen (1).
- 2. Fäst slangen med slangklämma.

Pumpstorlek 354

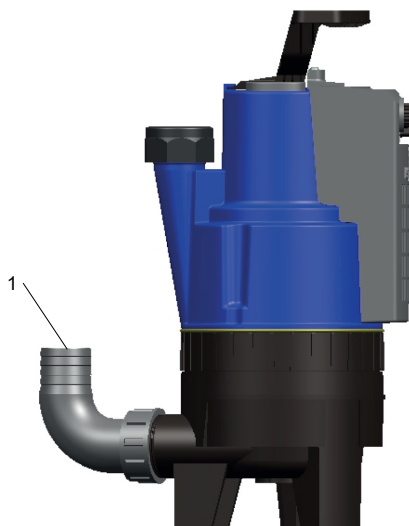


Bild 13: Ansluta rörledningen, pumpstorlek 354

- 1. Koppla samman slangen (innerdiameter 40 mm) med 90°-böjen (1).
- 2. Fäst slangen med slangklämma.

5.9 Elektrisk anslutning

	⚠ VARNING
	<p>Fritt tillgängligt pumphjul i fotöppningen Skaderisk, risk för att kroppsdelar dras in och kläms!</p> <ul style="list-style-type: none"> ▷ Håll dig borta från fotöppningen när pumpaggregatet är igång. ▷ Koppla bort pumpaggregatet så det blir spänningsfritt vid underhåll/rengöring.

- ✓ Inkopplingsstyrningen är inställd på korrekt sätt. (⇒ Kapitel 5.6, Sida 21)
- 1. Sätt i nätkontakten i kontaktuttaget.
 - ⇒ Pumpaggregatet är driftklart.
- 2. Genomför en provkörning.

2332.8/03-SV

6 Ta i drift/ta ur drift



6.1 Idrifttagning

6.1.1 Förutsättning för idrifttagning

Innan pumpaggregatet tas i drift måste följande punkter säkerställas:

- Driftdata har kontrollerats.
- Pumpen/pumpaggregatet har ställts upp och anslutits enligt gällande föreskrifter.
- Pumpaggregatet ska vara elektriskt anslutet till samtliga skyddsanordningar enligt gällande föreskrifter. (⇒ Kapitel 5.9, Sida 26)

6.1.2 Start

	 VARNING
	<p>Fritt tillgängligt pumphjul i fotöppningen Skaderisk, risk för att kroppsdelar dras in och kläms!</p> <ul style="list-style-type: none"> ▸ Håll dig borta från fotöppningen när pumpaggregatet är igång. ▸ Koppla bort pumpaggregatet så det blir spänningsfritt vid underhåll/rengöring.

Styrning via manuell drift eller extern strömställare

Manuell drift:

- Om spänningsförsörjningen är upprättad är pumpaggregatet driftklart.

Extern strömställare:


- Om spänningsförsörjningen är upprättad är pumpaggregatet driftklart.
- Pumpaggregatet slås på automatiskt när inkopplingsvillkoren är uppfyllda. (⇒ Kapitel 5.6.1, Sida 22)

Styrning via integrerad flottörbrytare

- Om spänningsförsörjningen är upprättad är pumpaggregatet driftklart.
- Pumpaggregatet slås på automatiskt när flottören når brytpunkt A. (⇒ Kapitel 5.6.2, Sida 23)

6.2 Driftgränser

6.2.1 Kopplingsfrekvens

	OBS
	<p>För hög brytfrekvens Skador på motorn!</p> <ul style="list-style-type: none"> ▸ Överskrid aldrig den angivna brytfrekvensen.


Högst 30 starter per timme tillåtna

6.2.2 Maximalt nedsänkingsdjup

Maximalt 2 m nedsänkingsdjup tillåtet

6.2.3 Pumpmedium

6.2.3.1 Tillåtna pumpmedier

	OBS
	<p>Olämpliga pumpmedier Skada på pumpen!</p> <ul style="list-style-type: none"> ▸ Arbeta aldrig med korrosiva, brännbara eller explosionsfarliga vätskor. ▸ Transportera aldrig avloppsvatten med fekalier. ▸ Använd aldrig inom livsmedelssektorn.

- Pumpstorlek 301, 303:
 - Fasta beståndsdelar upp till 10 mm kornstorlek
- Pumpstorlek 322:
 - Fasta beståndsdelar upp till 18 mm kornstorlek
- Pumpstorlek 354:
 - Fasta beståndsdelar upp till 35 mm kornstorlek


Materialutförande A (standardutförande)

- Lätt förorenat spillvatten (upp till max 70 °C)
- Tvättvatten (kort tid $t \leq 3$ minuter till max 90 °C)
- Avfallsvatten utan fekalier
- Lakvatten
- Flodvatten, havsvatten och grundvatten

Materialutförande C (för aggressiva pumpmedier)

- Havsvatten (upp till max. 20 °C)
- Bräckvatten
- Salthaltigt vatten (upp till max. 20 °C)

6.2.3.2 Pumpmediumtemperatur

	OBS
	<p>Felaktig pumpmediumtemperatur Skada på pumpen/pumpaggregatet!</p> <ul style="list-style-type: none"> ▸ Använd endast pumpen/pumpaggregatet inom de angivna temperaturgränserna.

- $\leq +70$ °C (kontinuerlig drift)
- $\leq +90$ °C (kortvarig drift upp till 3 minuter)

6.3 Udrifftagning

6.3.1 Stopp

Styrning via manuell drift eller extern strömställare



OBSERVERA

När restvattennivån nåtts hotar torrkorning. Stäng av pumpaggregatet vid torrkorning.

Manuell drift:

- Koppla från spänningsförsörjningen för att stänga av pumpaggregatet helt.

Extern strömställare:

- Pumpaggregatet stängs av automatiskt när avstängningsvillkoren är uppfyllda. (⇒ Kapitel 5.6.1, Sida 22)
- Koppla från spänningsförsörjningen för att stänga av pumpaggregatet helt.

Styrning via integrerad flottörbrytare

- Pumpaggregatet stängs av automatiskt när flottören når brytpunkt B. (⇒ Kapitel 5.6.2, Sida 23)
- Koppla från spänningsförsörjningen för att stänga av pumpaggregatet helt.

6.3.2 Åtgärder för udrifftagning

- ✓ Pumpaggregatet är korrekt avstängt. (⇒ Kapitel 6.3.1, Sida 29)
 1. Låt pumpaggregatet svalna i minst 10 minuter.
 2. Koppla bort pumpen från trycksidans rörledning.
 3. Ta ut pumpaggregatet ur behållaren/schaktet.
 4. Töm/rengör pumpaggregatet. (⇒ Kapitel 7.3, Sida 32)
 5. Mellanlagra pumpaggregatet vid behov. (⇒ Kapitel 3.3, Sida 11)

6.4 Återidrifttagning

- ✓ Pumpaggregatet har tagits ur drift och rengjorts på korrekt sätt. (⇒ Kapitel 7.3, Sida 32)
- ✓ Åtgärderna för underhåll/skötsel har utförts. (⇒ Kapitel 7.2, Sida 30)
 1. Ställa upp pumpaggregatet. (⇒ Kapitel 5.7, Sida 24)
 2. Ansluta rörledningen. (⇒ Kapitel 5.8, Sida 25)
 3. Elektrisk anslutning. (⇒ Kapitel 5.9, Sida 26)
 4. Genomför idrifttagning. (⇒ Kapitel 6.1, Sida 27)

7 Service/underhåll

7.1 Säkerhetsbestämmelser

	<p>⚠ FARA</p> <p>Strömförsörjningen inte bruten Livsfara!</p> <ul style="list-style-type: none"> ▸ Dra ut stickkontakten och säkra pumpen mot oavsiktlig inkoppling.
	<p>⚠ FARA</p> <p>Arbeten på pumpen av obehörig personal Livsfara på grund av elektrisk stöt!</p> <ul style="list-style-type: none"> ▸ Ombyggnad och demontering av pumpdelar för endast utföras av behörig personal
	<p>⚠ VARNING</p> <p>Fritt tillgängligt pumphjul i fotöppningen Skaderisk, risk för att kroppsdelar dras in och kläms!</p> <ul style="list-style-type: none"> ▸ Håll dig borta från fotöppningen när pumpaggregatet är igång. ▸ Koppla bort pumpaggregatet så det blir spänningsfritt vid underhåll/rengöring.
	<p>⚠ VARNING</p> <p>Varm yta Risk för personskador!</p> <ul style="list-style-type: none"> ▸ Låt pumpaggregatet svalna till omgivningstemperaturen.
	<p>⚠ VARNING</p> <p>Pumpen står inte stadigt Risk för klämskador på händer och fötter!</p> <ul style="list-style-type: none"> ▸ Vid montering/demontering ska pumpen/pumpaggregatet/pumpdelar säkras mot vältning och fall.
	<p>⚠ VARNING</p> <p>Hälsosfarliga pumpmedier, hjälp- och drivmedel Fara för miljö och människor!</p> <ul style="list-style-type: none"> ▸ Rengör pumpen före allt underhålls- och monteringsarbete. ▸ Undvik kontakt med pumpmedium.
	<p>OBSERVERA</p> <p>Om den elektriska anslutningsledningen skadas ska du byta hela pumpaggregatet. Den elektriska anslutningsledningen ska inte bytas.</p>

7.2 Underhåll / inspektion

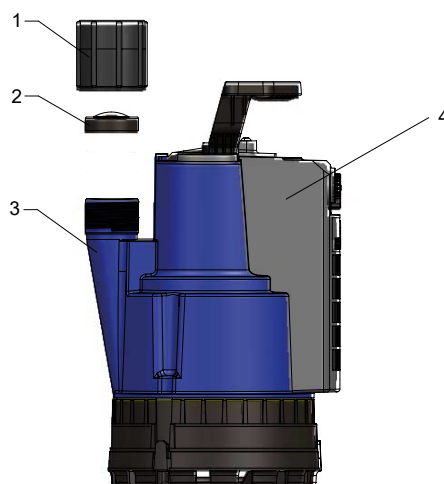
Pumpaggregatet är nästintill underhållsfritt.

En årlig rengöring och kontroll av pumpaggregatets och den elektriska anslutningsledningens skick är tillräckligt.
Utför vid starka föroreningar (t.ex. av sand, fibrer, slam) rengöringen och kontrollen var 3:e månad.

7.3 Tömning / rengöring

	⚠ VARNING
	<p>Hälsosofarliga och/eller heta pumpmedier, hjälp- och drivmedel Fara för människor och miljö!</p> <ul style="list-style-type: none"> ▷ Ta hand om och avfallshandtera spolningsvätskor samt eventuella restvätskor. ▷ Använd skyddskläder och skyddsmask vid behov. ▷ Ta hänsyn till lagbestämmelser angående avfallshandtering av hälsosofarliga medier.
	OBSERVERA
	Spola ur och rengör pumpaggregatet före transporten till verkstaden. Förse pumpaggregatet med ett rengöringscertifikat.
	OBSERVERA
	Pumpen töms automatiskt när den tas ut ur pumpmediet.

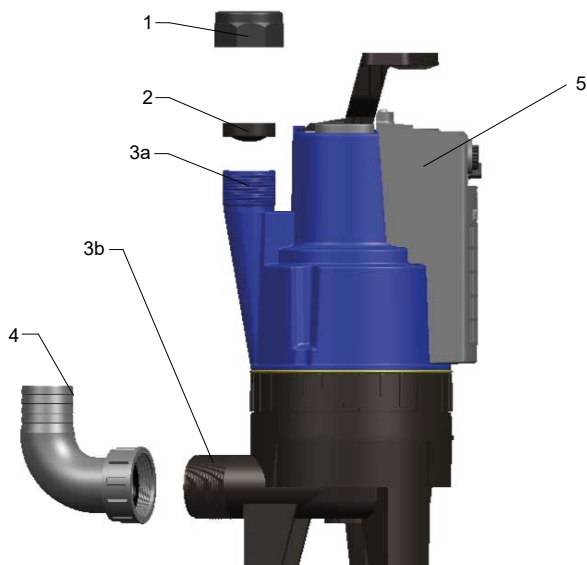
Pumpstorlek 301, 303, 322


Bild 14: Tömning/rengöra pumpaggregatet, pumpstorlek 301, 303, 322

1	Anslutningsmuff	3	Tryckstuts
2	Backventil	4	Brytarautomatikkens kåpa

- ✓ Pumpaggregatet har svalnat minst 10 minuter och är förberett för rengöring. (⇒ Kapitel 6.3.2, Sida 29)
- 1. Lossa anslutningsmuffen (1) från tryckstutsen (3) och avlägsna backventilen (2).
- 2. Lossa skruven på brytarautomatikkens (4) kåpa och avlägsna kåpan.
- 3. Rengör pumpaggregatet och påbyggda delar med ett lämpligt hjälpmedel (t.ex. vattenslang). Håll då vattenstrålen i tryckstutsen (3).
- 4. Rengör brytarautomatiken och kontrollera att komponenterna kan röra sig lätt.
- 5. Låt pumpaggregatet och påbyggda delar droppa av.
- 6. Sätt backventilen (2) enligt bilden på tryckstutsen(3). Backventilen (2) måste öppna sig uppåt.
- 7. Skruva på anslutningsmuffen (1) med den långa gängan på tryckstutsen (3) och dra åt för hand.
- 8. Sätt på brytarautomatiken.
- 9. Dra åt brytarautomatikkens (4) kåpa för hand med tillhörande skruv.

Pumpstorlek 354


Bild 15: Tömma / rengöra pumpaggregat, pumpstorlek 354

1	Täckkåpa	4	90°-böj
2	Backventil	5	Brytarautomatikens kåpa
3	Tryckstuts		


✓ Pumpaggregatet har svalnat minst 10 minuter och är förberett för rengöring.
(⇒ Kapitel 6.3.2, Sida 29)

1. Vid transportabel uppställning med slanganslutning: demontera 90°-böj (4).
2. Lossa täckkåpan (1) från tryckstutsen (3) och avlägsna backventilen (2).
3. Lossa skruven på brytarautomatikens (5) kåpa och avlägsna kåpan.
4. Rengör pumpaggregatet och påbyggda delar med ett lämpligt hjälpmedel (t.ex. vattenslang). Håll då vattenstrålen i tryckstutsen (3).
5. Rengör brytarautomatiken och kontrollera att komponenterna kan röra sig lätt.
6. Låt pumpaggregatet och påbyggda delar droppa av.
7. Sätt backventilen (2) enligt bilden på tryckstutsen (3a). Backventilen (2) måste öppna sig nedåt.
8. Skruva upp täckkåpan (1) och dra åt för hand.
9. Vid transportabel uppställning med slanganslutning: skruva 90°-böj (4) på tryckstutsen (3b) och dra åt för hand.
10. Sätt på brytarautomatiken.
11. Dra åt brytarautomatikens (4) kåpa för hand med tillhörande skruv.


7.4 Demontera / montera pumpaggregatet


7.4.1 Allmänna anvisningar/säkerhetsbestämmelser

Demontering/montering får endast utföras av behörig fackpersonal.

	OBSERVERA
	För samtliga underhållsarbeten, reparationsarbeten och monteringsarbeten står KSB-Service och auktoriserade verkstäder till förfogande. För kontaktadresser, se bifogat adresshäfte "Adresser" eller på Internet " www.ksb.com/contact ".

7.5 Byt ut Ama-Drainer 301.1 SE mot Ama-Drainer 301 / Ama-Drainer 301 C i Ama-Drainer-Box 021 / Ama-Drainer-Box 021/C

	OBSERVERA
	Följ driftanvisning Ama-Drainer-Box 021 (trycksaksnummer 2331.85).

	OBSERVERA
	Användning av Ama-Drainer 301 / Ama-Drainer 301 C är inte möjlig för Ama-Drainer-Box 021 / Ama-Drainer-Box 021/C med användning av duschanslutningen.

Som ersättningspump för Ama-Drainer-Box 021 / Ama-Drainer-Box 021/C kan en Ama-Drainer 301 / Ama-Drainer 301 C användas.

Beakta följande punkter för utbyte av pumpaggregatet.

- ✓ Inkopplingsstyrningen via integrerad flottörbrytare är inställd på korrekt sätt. (⇒ Kapitel 5.6.2, Sida 23)
- ✓ Spillvattenpumpstationens originaldriftanvisning är tillgänglig.
- ✓ Silhuset är monterat på Ama-Drainer 301 / Ama-Drainer 301 C.
 1. Bryt spillvattenpumpstationens spänningsförsörjning och säkra den mot återinkoppling.
 2. Demontera spillvattenpumpstationens lock enligt originaldriftanvisningen.
 3. Demontera och avlägsna Ama-Drainer 301.1 SE ur spillvattenpumpstationen enligt originaldriftanvisningen.
 4. Montera Ama-Drainer 301/Ama-Drainer 301 C enligt bilden. Låt pumpaggregatet haka fast i de 2 vridsäkringarna (1) hos spillvattenpumpstationen.



1

Bild 16: Montera Ama-Drainer 301/Ama-Drainer 301 C

5. Ansluta rörledningen. (⇒ Kapitel 5.8.2, Sida 26)

6. Montera locket på Ama-Drainer-Box 021 / Ama-Drainer-Box 021/C.



Bild 17: Korrekt monteringsläge för locket och pumpaggregatet

⇒ Vid korrekt montering placerar sig kupolen⁵⁾ (2) mitt emot pumpaggregatets handtag.

7. Provkör över flera start/stopp-cykler.




⁵ Insprutad hylsa

7.6 Rekommenderat reservdelslager



Det är inte nödvändigt att ha ett reservdelslager!

7.6.1 Reservdelar

Tabella 9: Översikt för reservdelar

Delnummer	Beteckning	Ama-Drainer				Materialnummer	[kg]
		301	303	322	354		
79-1 	Reparationssats brytarautomatik	X	X	X	X	01833946	0,16
576 	Handtag	X	X	X	X	01834007	0,05
748 	Silhus	X	X	-	-	01834008	0,08

8 Störningar: Orsaker och åtgärder

	 VARNING
	<p>Åtgärdande av felaktigt utförda arbeten</p> <p>Risk för personskador!</p> <p>▷ Vid alla arbeten för åtgärdande av fel måste alla anvisningar i användaranvisningen och/eller dokumentationen från tillverkaren av tillbehören beaktas.</p>

Om problem inträffar, vilka inte beskrivs i följande tabell, måste KSB-service kontaktas.

Tabell 10: Felsökning

Fel	Möjlig orsak	Åtgärder ⁶⁾
Pumpen är igång, men matar inte eller knappt.	Hydrauliken är igensatt.	Rengör hydrauliken. (⇒ Kapitel 7.3, Sida 32)
	Tryckledningen är igensatt.	Kontrollera tryckledningen, rengör/spola igenom vid behov.
	Tryckledningen är stängd.	Öppna tillbehöret som är monterat på tryckledningen.
	Backventilen är monterad i fel flödesriktning.	Montera backventilen i korrekt ordningsföljd. (⇒ Kapitel 5.5, Sida 20)
	Backventilen är igensatt.	Rengör backventilen.
Pumpen går inte eller endast under kortare perioder.	Det termiska motorskyddet aktiveras på grund av att pumpaggregatet överhettas	Kontrollera pumpmediumtemperaturen. (⇒ Kapitel 6.2.3.2, Sida 28)
	Det termiska motorskyddet aktiveras på grund av torrkörning av pumpaggregatet	Kontrollera nivån. (⇒ Kapitel 5.6, Sida 21)
	Spänningsförsörjningen avbruten	Kontrollera elinstallationen.
	Brytarautomatiken kopplar inte eller inte korrekt	Rengör brytarautomatiken och kontrollera funktionen. (⇒ Kapitel 7.3, Sida 32)

⁶⁾ Pumpen ska göras trycklös när fel på tryckförande komponenter ska åtgärdas. Koppla bort pumpen från spänningsförsörjningen och låt den svalna.

9 Tillhörande dokumentation

9.1 Sprängskiss med artikelförteckning

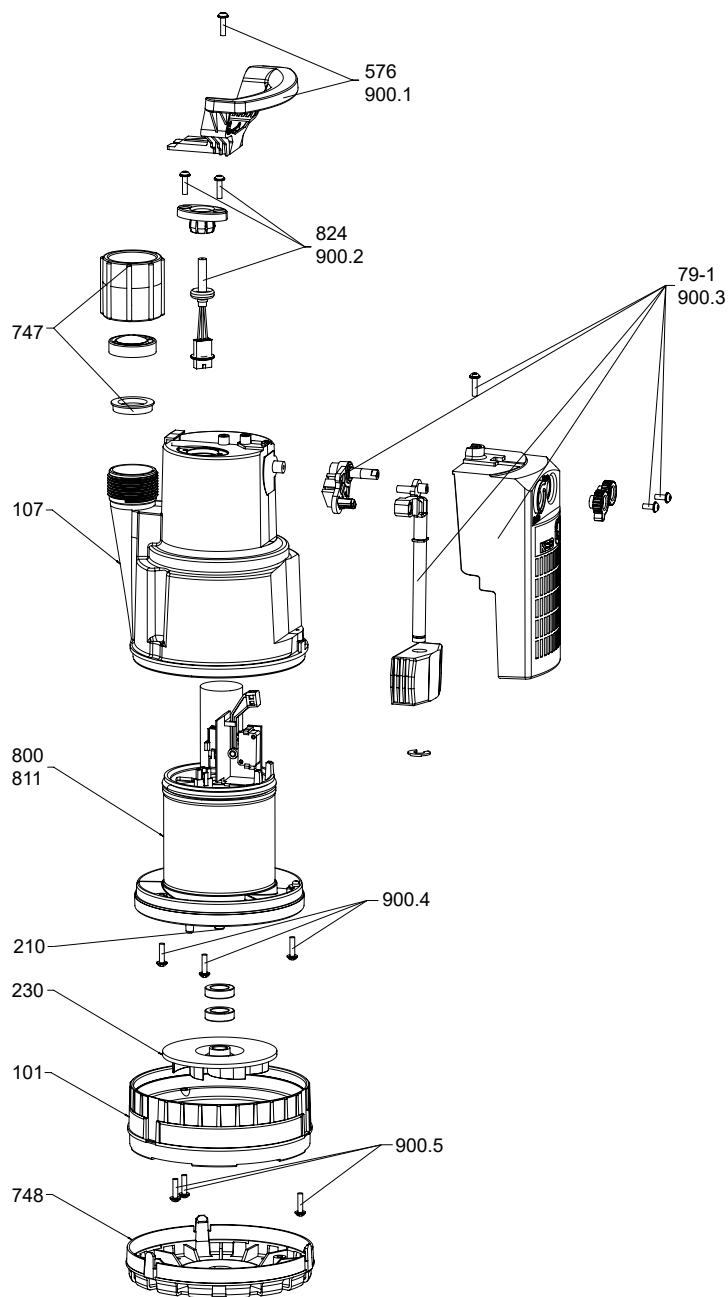
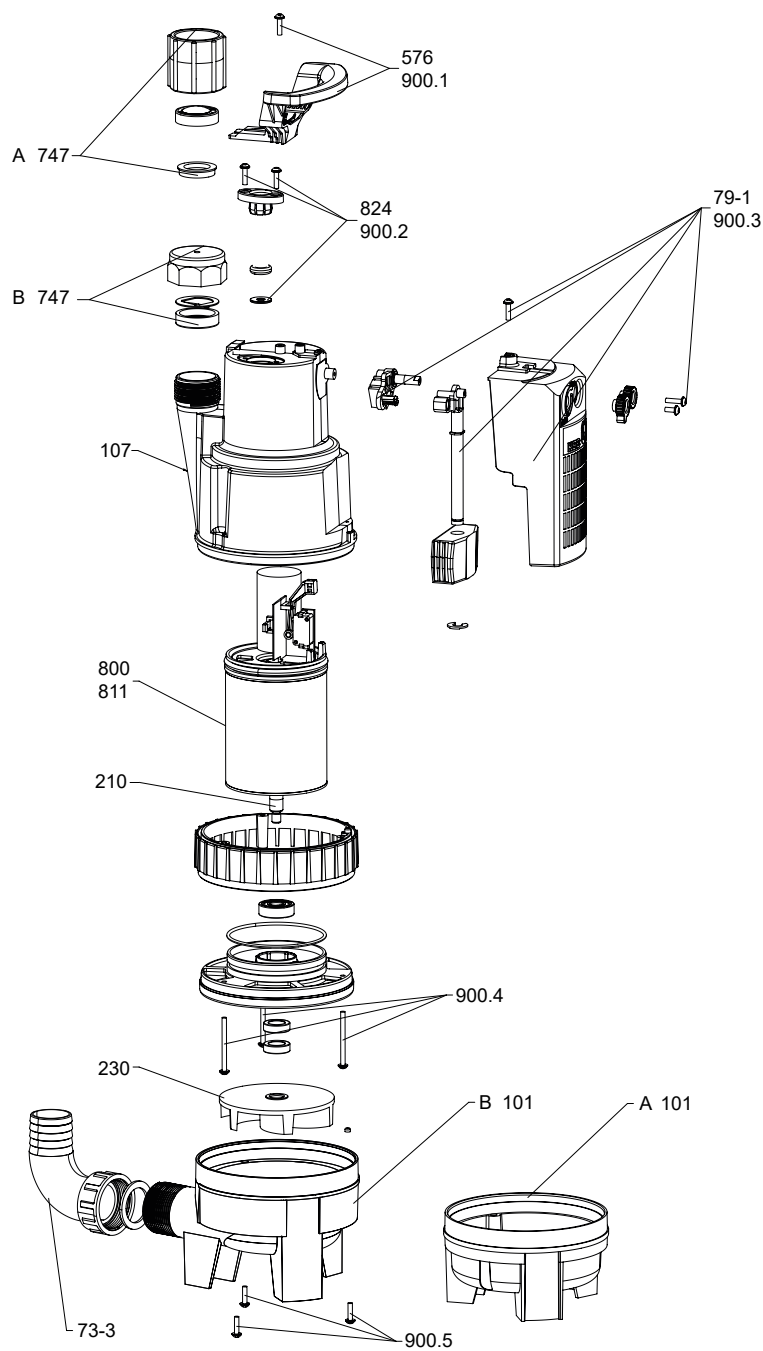


Bild 18: Sprängskiss Ama-Drainer 301, 303

Tabella 11: Artikelförteckning Ama-Drainer 301, 303

Delnummer	Beteckning	Delnummer	Beteckning
101	Pumphus	747	Backventil
107	Tryckhus	748	Silhus
210	Axel	800	Motor
230	Pumphjul	811	Motorhus
576	Handtag	824	Elektrisk anslutningskabel
79-1	Brytarautomatik, utsida	900.1/.2/.3/.4/.5	Skruv


Bild 19: Sprängskiss Ama-Drainer 322, 354

A	Ama-Drainer 322	B	Ama-Drainer 354
---	-----------------	---	-----------------

Tabella 12: Artikelförteckning Ama-Drainer 322, 354

Delnummer	Beteckning	Delnummer	Beteckning
101	Pumphus	79-1	Brytarautomatik, utsida
107	Tryckhus	747	Backventil ⁷⁾
210	Axel	800	Motor
230	Pumphjul	811	Motorhus
576	Handtag	824	Elektrisk anslutningskabel
73-3	Slanganslutning (90°-böj)	900.1/.2/.3/.4/.5	Skruv

2332.8/03-SV

⁷⁾ Montera vridet för Ama-Drainer 354 för avluftning av pumphuset

10 EU-försäkran om överensstämmelse

Leverantör:

KSB S.A.S.
128, rue Carnot,
59320 Sequedin (Frankrike)

Härmed förklarar tillverkaren att **produkten**:

Ama-Drainer 3

Serienummer: 2021w01 till 2023w52

- överensstämmer med alla bestämmelser i följande direktiv/förordning i deras aktuella version:
 - Pumpaggregat: maskindirektiv 2006/42/EG
 - Elektriska komponenter⁸⁾: 2011/65/EU: Begränsning av användningen av vissa farliga ämnen i elektriska och elektroniska produkter (RoHS)
 - Direktiv 2014/30/EU: Elektromagnetisk kompatibilitet

Vidare förklarar leverantören att:

- följande harmoniserade internationella standarder har tillämpats:
 - ISO 12100
 - EN 809
 - EN 60034-1, EN 60034-5/A1
 - EN 60335-1/A1, EN 60335-2-41

Ansvarig för sammanställning av de tekniska underlagen:

Dr Frank Obermair
Teknisk projektledare Produktutveckling pumpsystem och styrdon
KSB SE & Co. KGaA
Johann-Klein-Straße 9
67227 Frankenthal (Tyskland)

EU-försäkran om överensstämmelse har upprättats:

Frankenthal, 2020-06-01



Jochen Schaab
Chef Produktutveckling pumpsystem och styrdon
KSB SE & Co. KGaA
Johann-Klein-Straße 9
67227 Frankenthal

⁸ I förekommande fall

11 Riskfrihetsförklaring

Typ:
 Uppdragsnummer/
 Positionsnummer⁹⁾:
 Leveransdatum:
 Tillämpningsområden:
 Pumpmedium⁹⁾:

Kryssa i tillämpligt alternativ⁹⁾:



frätande



brandfarligt



lättantändligt



explosivt



hälsofarligt



hälsovådligt



giftigt



radioaktivt



miljöfarligt



ofarligt

Orsak till återsändelse⁹⁾:
 Anmärkningar:

Produkten/tillbehöret har före leverans/ordningsställande noggrant tömts samt rengjorts in- och utvändigt.

Härmed försäkras vi att denna produkt är fri från farliga kemikalier, biologiska och radioaktiva ämnen.

På magnetkopplade pumpar har innerrotorenheten (pumphjul, pumphuslock, lagerringshållare, glidlager, innerrotor) tagits ut ur pumpen och rengjorts. Vid otäthet i spaltkåpan rengjordes även yttre rotor, lagerhållarlanterna, läckagebarriär och lagerkonsol resp. mellanstycke.

På spaltrörsmotorpumpar har rotor och glidlager tagits ut ur pumpen för rengöring. Vid otäthet hos statorns spaltrör har statorrummet kontrollerats med avseende på inträngande pumpmedium och vid behov avlägsnats.

- Särskilda säkerhetsåtgärder behövs inte för den fortsatta hanteringen.
- Följande säkerhetsåtgärder avseende spolningsvätskor, restvätskor och avfallshantering krävs:

Vi försäkras att de angivna uppgifterna är korrekta och fullständiga, och att försändelsen sker enligt gällande lagbestämmelser.

.....
Plats, datum och underskrift

.....
Adress

.....
Företagsstämpel

⁹ Obligatoriskt fält

Index**A**

Användningsområden 8
Automation 14
Avfallshantering 12
Avsedd användning 8
Avstängning 29
Axeltätning 14

B

Beteckning 13

F

Fel
Orsaker och åtgärder 37

G

Garantianspråk 6

I

Idrifttagning 27, 29

K

Konservering 11

L

Lager 14
Lagring 11
Leveransomfattning 16

M

Modell 14
Motor 14
Märkskylt 13

O

Ofullständiga maskiner 6
Ordernummer 6

P

Produktbeskrivning 13
Påslagning 27

R

Retur 12
Riskfrihetsförklaring 41

S

Säkerhet 8
Säkerhetsmedvetet arbete 9

T

Transportera 11

U

Uppställning 14
Uppställning/montering 17

W

Varningar 6
Varningsinformation 6
Vid skada 6

Å

Återidrifttagning 29

Ö

övriga gällande dokument 6



KSB SE & Co. KGaA

Johann-Klein-Straße 9 • 67227 Frankenthal (Germany)

Tel. +49 6233 86-0

www.ksb.com