

MAH 1/2"/N10R radiatoranslutning
MAH 1/2"/N10R radiatorconnection

Reglerdel Evoflow
Valve Evoflow

Mutter M22K12
Nut M22K12

Kona
Olive

Fördelare FA/FEA (best. sep.)
Diverter FA/FEA (order. sep.)

MAH 1/2"/N10R radiatoranslutning
MAH 1/2"/N10R radiatorconnection

Kopplingar (best. sep.)
Couplings (order. sep.)

Purmo Group Sweden AB
Tel. +46 (0)433 737 00

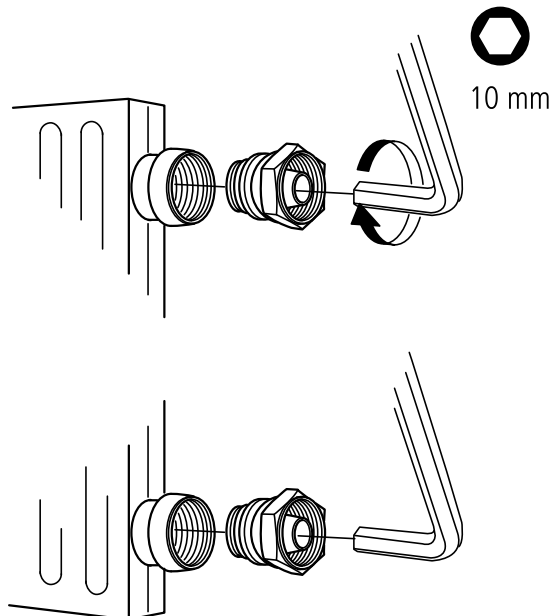
482 82 146
200710 rev. 1



1

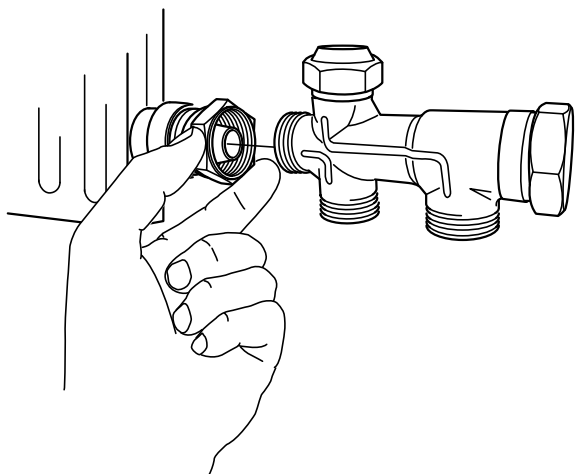
MAH 1/2"
MAH 1/2"

Till botten så att o-ring, lin eller gängtejp tätar
To the bottom so the gasket, flax or tape seals

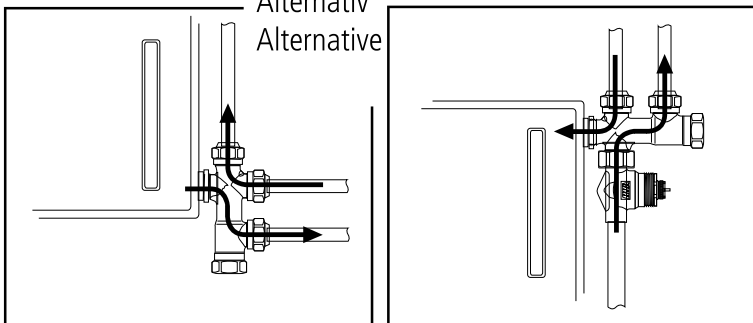


2

Fördelare
Diverter



Alternativ
Alternative



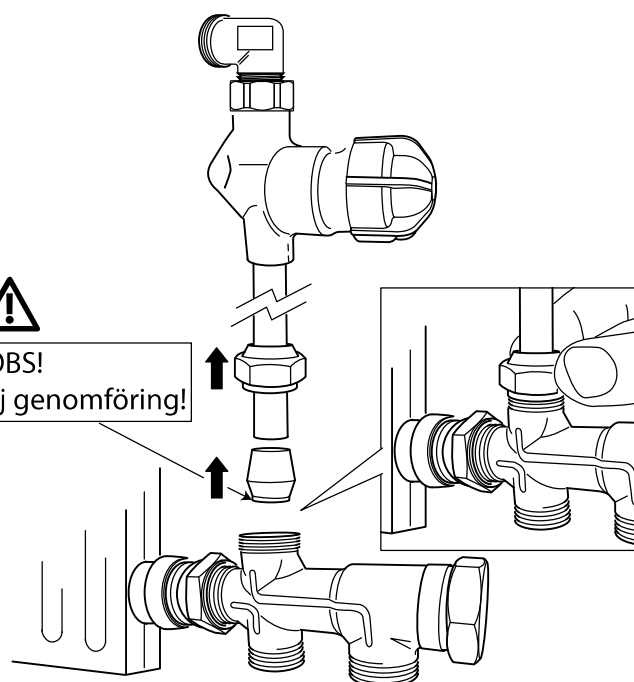
3

Mutter och kona
Nut and olive

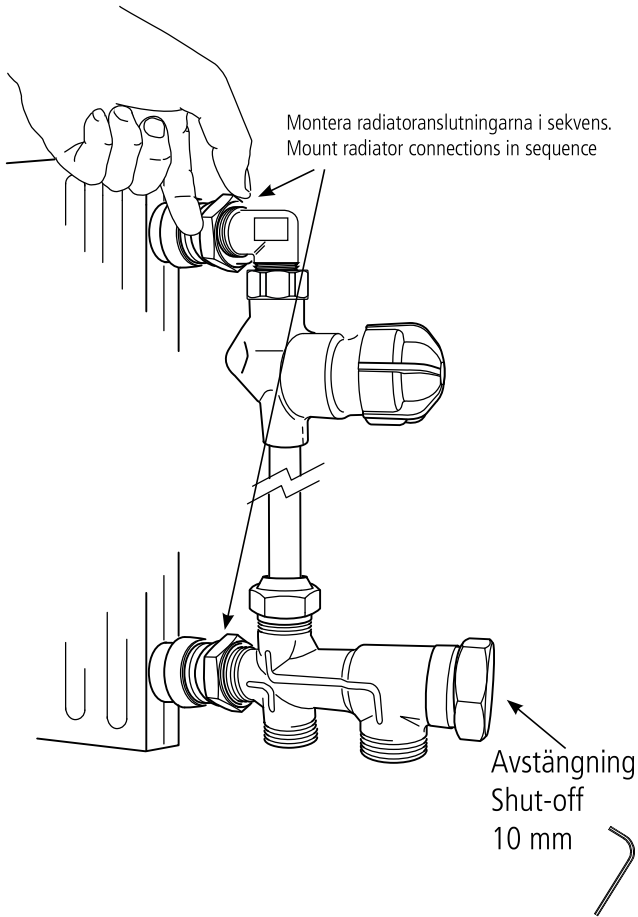
M22K12
M22K12



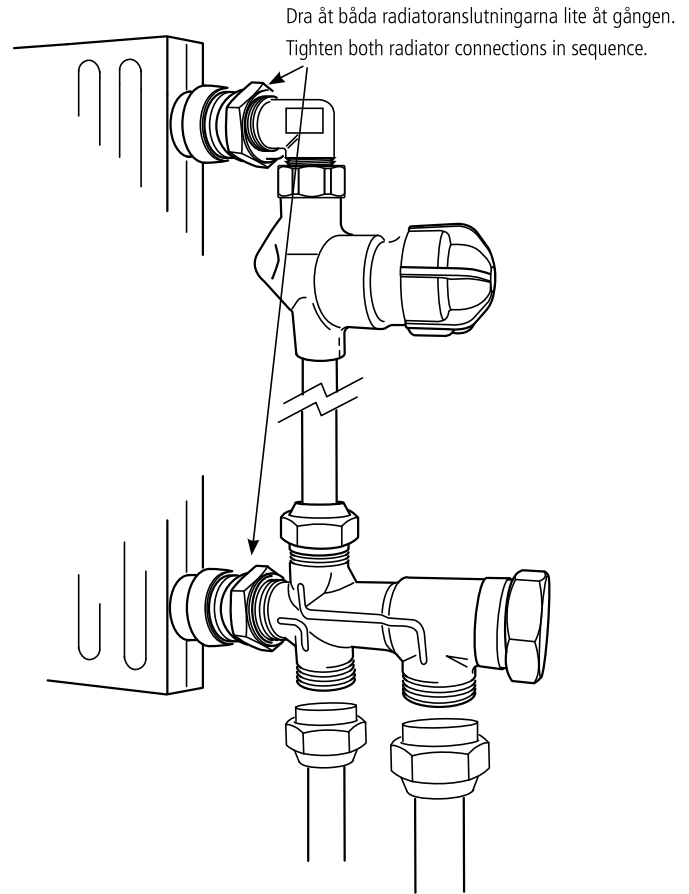
OBS!
Ej genomföring!



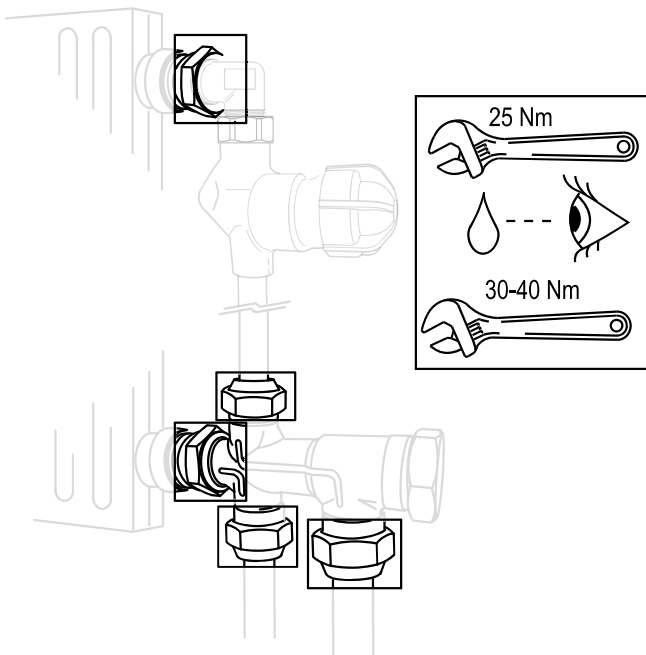
4 Reglerdel Evoflow
Valve type Evoflow



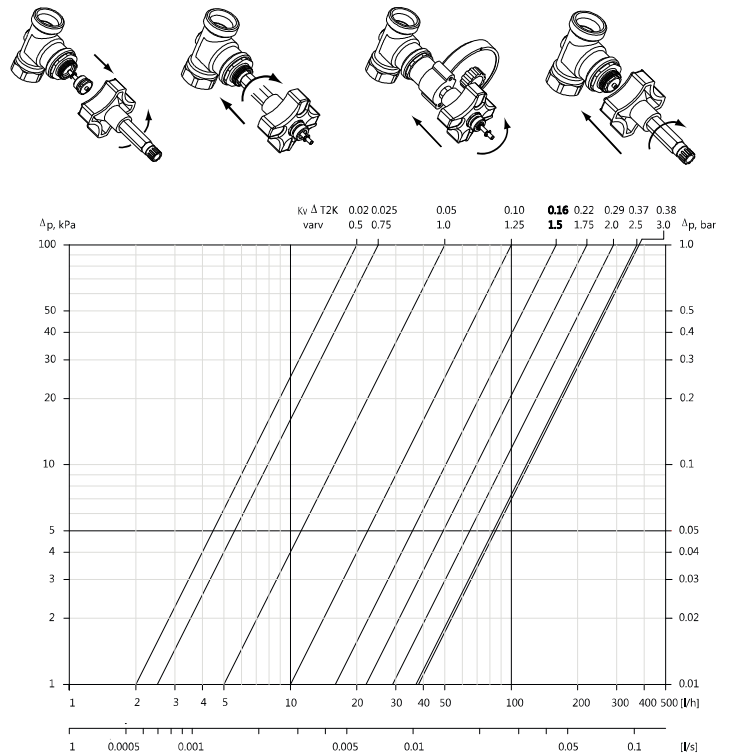
5 Koppla mot systemet.
Connect to heating system.



6 Dra åt, kontrollera ev. läckage.
Pull tight check for leakage.



7 Förinställning
Pre-setting



Allt montage skall utföras enligt AMA