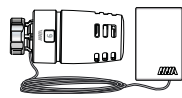
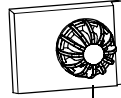


Evosense



Evosense remote



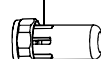
VAO/VAC



NHN

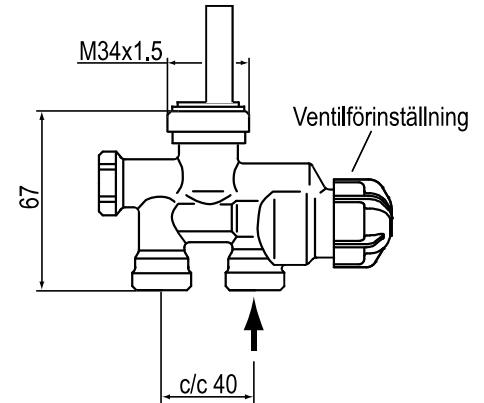


ENH



ENTL

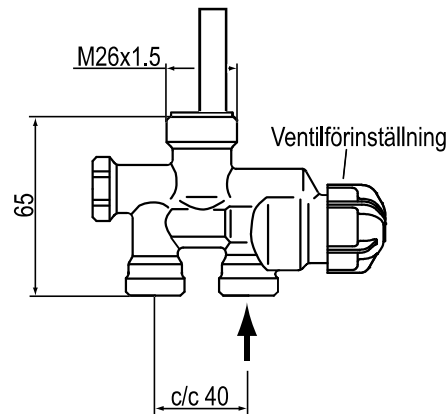
Ersätter: ARCU bottenkopplad



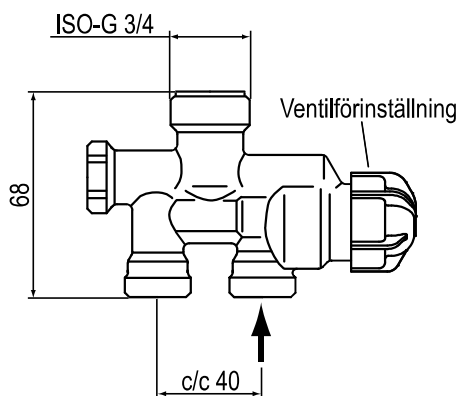
Typ	Anm.	Anslutning mot rörsidan
RFA 41	1-rörs	M22x1.5
RFA 42	2-rörs	M22x1.5

Ersätter: NAF / AHA S69

Typ	Anm.	Anslutning mot rörsidan
RFA 03	1-rörs	M22x1.5
RFA 04	2-rörs	M22x1.5
RFA 05	1-rörs	M18x1.5
RFA 06	2-rörs	M18x1.5

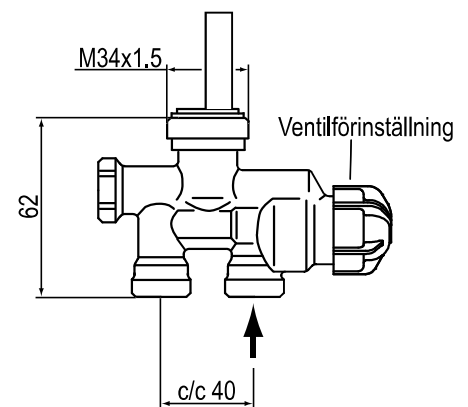


Ersätter: Fellingsbro M68, TKM gängad, TKM låsring

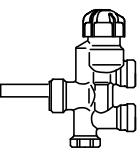


Typ	Anm.	Anslutning mot rörsidan
RFA 73	1-rörs	M22x1.5

Ersätter: ARCU bottenkopplad



Typ	Anm.	Anslutning mot rörsidan
RFA 71	1-rörs	ISO-G 3/8
RFA 72	2-rörs	ISO-G 3/8



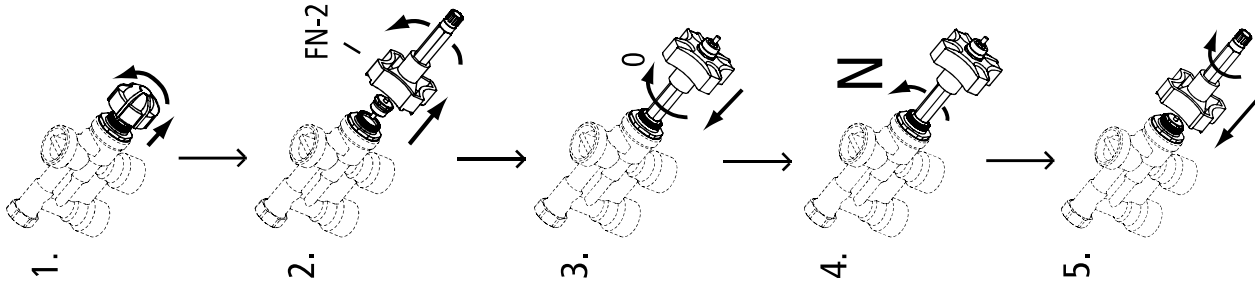
1-rörssystem

**Kv2K**

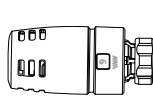
Ventilföreställn. öppn.varv N	kv totalt	kv radiator	Fördeln. % till radiator
0.5	1.25	0.01	0.5
1	1.3	0.05	3.5
1.5	1.36	0.14	10
2	1.5	0.35	21
2.5	1.6	0.60	37
□ 3	1.65	0.65	40

**Kvs**

Ventilföreställn. öppn.varv N	kv totalt	kv radiator	Fördeln. % till radiator
0.5	1.25	0.01	0.5
1	1.3	0.05	3.5
1.5	1.36	0.14	10
2	1.5	0.35	21
2.5	1.85	0.75	40
□ 3	1.9	0.8	42

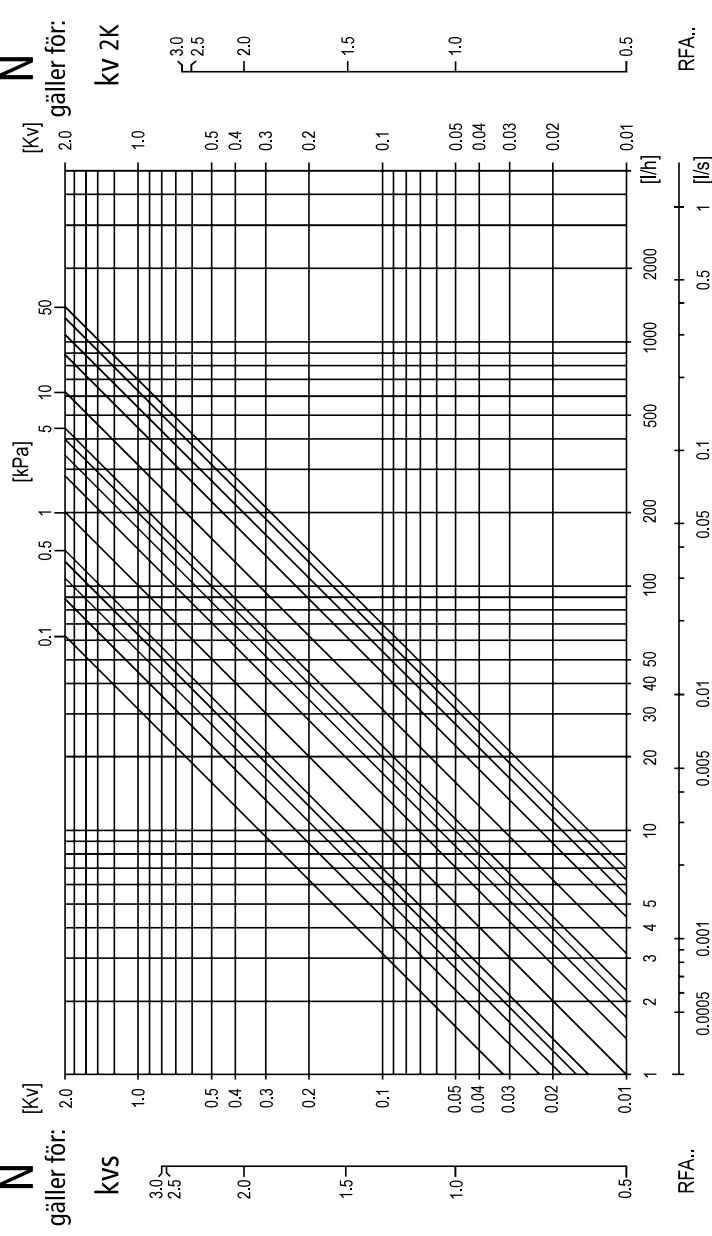


2-rörssystem



Öppn.varv

**N**  
gäller för:  
kv 2K



Föreställning av 2-rörssystem kan även göras m.h.a. FV 5.