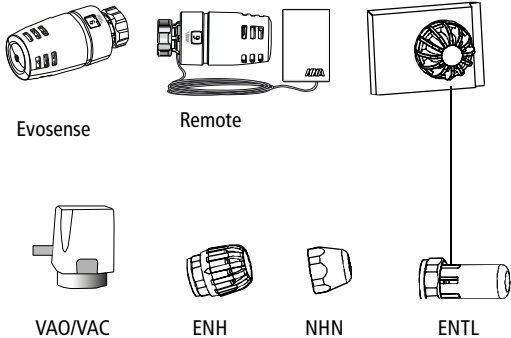
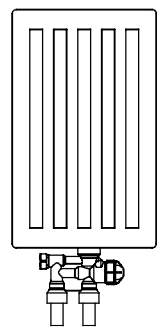
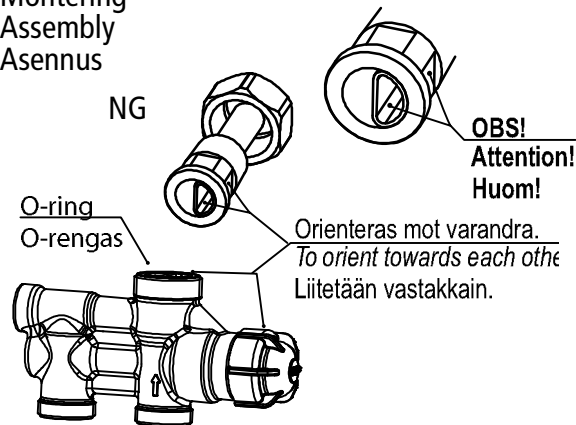


Monteras ej i VVC-system. Not in potable water system. Ei saa asentaa käyttövesijärjestelmään.

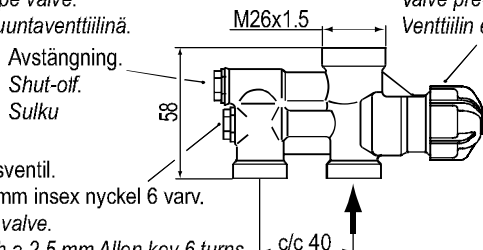


Montering  
Assembly  
Asennus

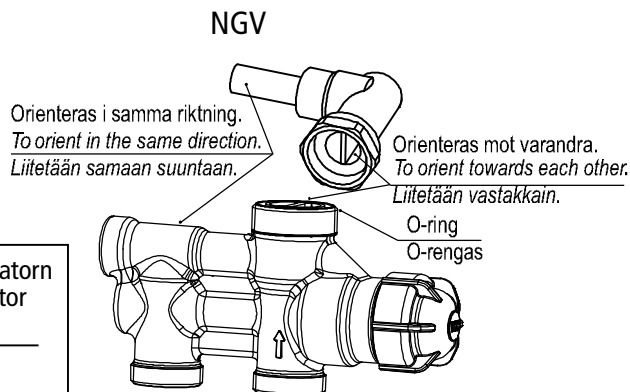


Levererad som 2-rörsventil.  
Delivered as 2-pipe valve.  
Toimitettu kaksisuuntaventtiilinä.

Ventilförinställning, se sid.2  
Valve pre-setting, see page 2  
Venttiilin esisäätö, katso s. 2.



Omställning 1-2 rörsventil.  
Öppna med en 2,5 mm insex nyckel 6 varv.  
Adjustable 1-2 pipe valve.  
For 1-pipe open with a 2,5 mm Allen key 6 turns.  
Säddettäv 1-2-suuntaventtiili. 1-suuntaventtiili  
avataan 2.5 mm Allen-avaimella 6 kierrosta.



Typ Type Tyyppi	Anslutning mot rörsidan Connection to pipe system Liitanta putkistoon	Anslutning med NG/NGV mot radiatorn Connection with NG/NGV to radiator NG/NGV-liitanta patteriin
RFA 38	M22x1.5	ISO-R 1/2

**Kv<sub>2K</sub>**

(Ventilförinställning fullt öppen)  
(Valve pre-setting fully open)  
(Venttiilin esisäätö täysin auki)

öppn. varv X turns open X Bypass Avatut kierrokset	Kv total yht.	Kv radiator patteri	% radiator patteri
0,5	0,62	0,50	81
1	0,65	0,49	76
1,5	0,74	0,48	65
2	0,83	0,47	56
2,5	0,95	0,45	48
3	1,08	0,43	40
3,5	1,25	0,40	32
4	1,45	0,37	26
4,5	1,65	0,34	21
5	1,76	0,32	18

**1-rörssystem  
1-pipe system  
1-putkiventtiili**

**Kv<sub>s</sub>**

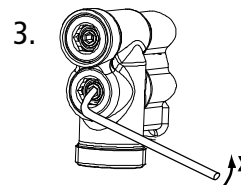
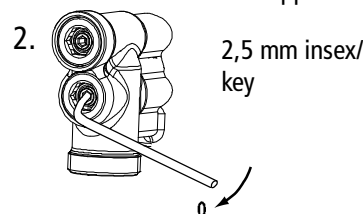
(Ventilförinställning fullt öppen)  
(Valve pre-setting fully open)  
(Venttiilin esisäätö täysin auki)

öppn. varv X turns open X Bypass Avatut kierrokset	Kv total yht.	Kv radiator patteri	% radiator patteri
0,5	0,76	0,63	82
1	0,81	0,62	77
1,5	0,86	0,61	70
2	0,96	0,59	61
2,5	1,06	0,57	53
3	1,18	0,53	45
3,5	1,33	0,50	37
4	1,52	0,46	30
4,5	1,70	0,42	25
5	1,78	0,36	20

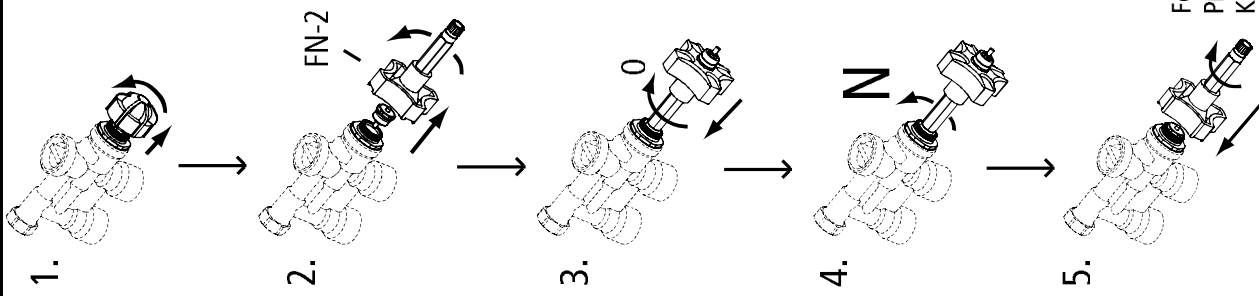
**Inställning bypass  
Bypass setting**

**Ohitusventtiilin asetukset**

1. Ta bort den blå plastpluggen.  
Remove the blue plastic plug.  
Irrota sininen muovitulppa.

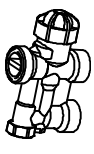


Ventilförinställning  
Valve pre-setting  
Venttiilin esisäätö

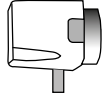
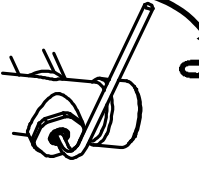


2-rörssystem  
2-pipe system  
2-putkiventtiili

RFA 38



Levererad i detta utförande som 2-rörventil.  
Omställning 1-rörs öppna med en 2,5 mm insex nyckel 6 varv.  
Delivered like this as 2-pipe valve. For 1-pipe open with a 2,5 mm Allen key 6 turns.  
Toimitettu kuvan mukaisena kaksisuuntaventtiilinä.



Öppn.varv  
Opening turns  
Avatut kierrokset

**N**

gäller för:  
valid for:  
koskee tuotetta:

**KVs**



Öppn.varv  
Opening turns  
Avatut kierrokset

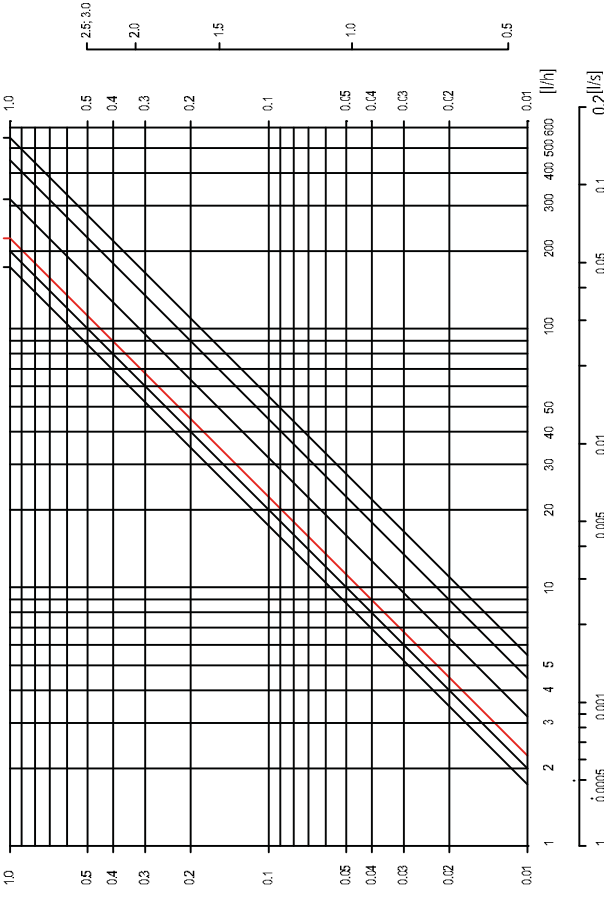
**N**

gäller för:  
valid for:  
koskee tuotetta:

**KV2K**

Stryphylsa öppen [varv] KVs

RFA38 [kPa] Kv2K Stryphylsa öppen [varv]



Förinställning av 2-rörssystem kan även göras m.h.a. FV 5.  
Pre-setting 2-pipe system will be made with pre-setting tool FV5.  
Kaksisuuntaventtiilin esisäädön voi tehdä myös FV 5:n avulla.

Vi rekommenderar ett tryckfall på 5 kPa