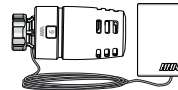
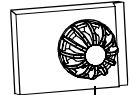


Evosense



Evosense remote



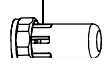
VAO/VAC



ENH



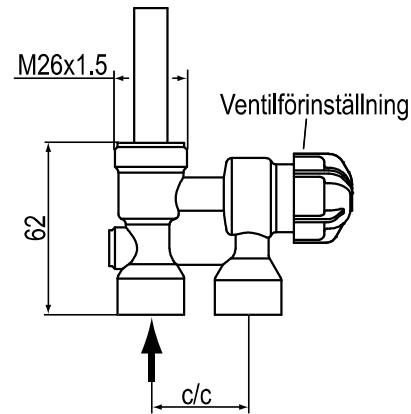
NHN



ENTL

Ersätter: AGA / FRV

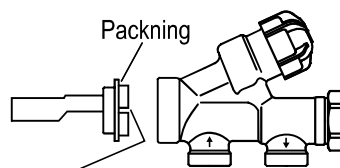
Typ	Anm.	Anslutning mot rörsidan.	c/c
RFA 62	1-rörs	ISO-G 1/2	35
RFA 64	1-rörs	M22x1.5	35
RFA 67	1-rörs	M22x1.5	40



Ersätter: ARCU sidokopplad

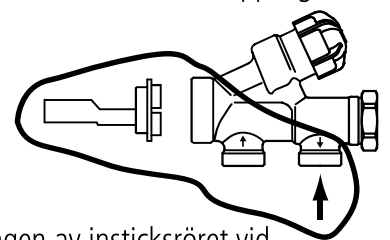
Typ	Anm.	Anslutning mot rörsidan.
RFA 33	1-rörs	M22x1.5
RFA 34	2-rörs	M22x1.5
RFA 35	1-rörs	inv 3/8"
RFA 36	2-rörs	inv. 3/8"

1-rörssystem



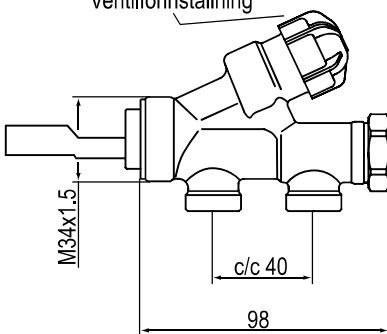
Spåret i insticksröret monteras över plastbrickan i ventilen.

Alternativ inkoppling

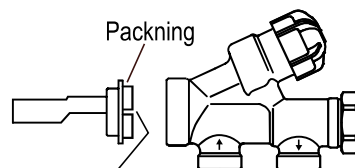


OBS! Orienteringen av insticksröret vid de olika monteringsalternativen.

Ventilförinställning



2-rörssystem



Spåret i insticksröret monteras över plastbrickan i ventilen.

2-rörs är märkt med siffran 2.

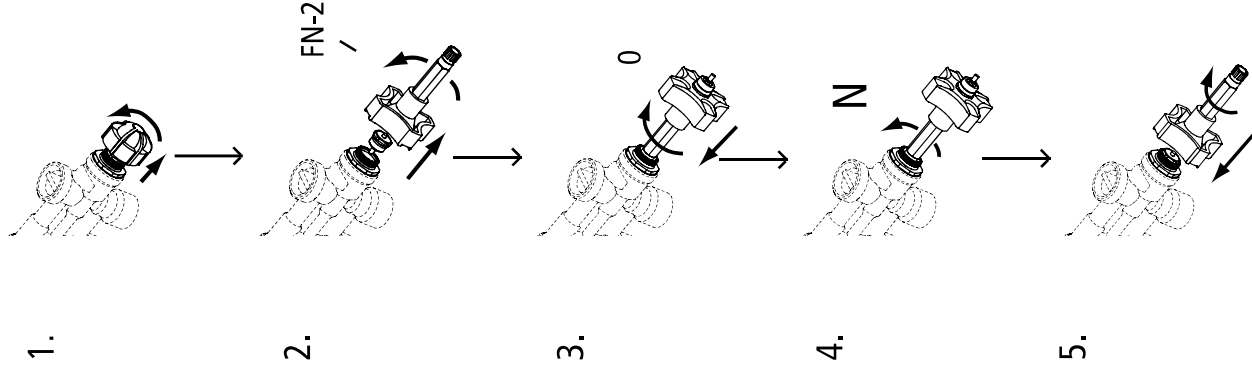
Ventilförinställning

RFA
33, 34, 35, 36, 62, 64, 67

1-förssystem

RFA 62, 64, 67

Varv	KV _{2K}			KV _s		
	Kv total	Kv radiator	% radiator	Kvs total	Kvs radiator	% radiator
0,5	1,14	0,01	1	1,14	0,01	1
1	1,17	0,06	5	1,17	0,06	5
1,5	1,27	0,16	13	1,27	0,16	13
2	1,45	0,37	25	1,49	0,4	27
2,5	1,68	0,59	35	1,84	0,78	42
3	1,65	0,56	34	1,92	0,86	45



Öppn.varv

N

gäller för:

kvs

RFA 34, 36

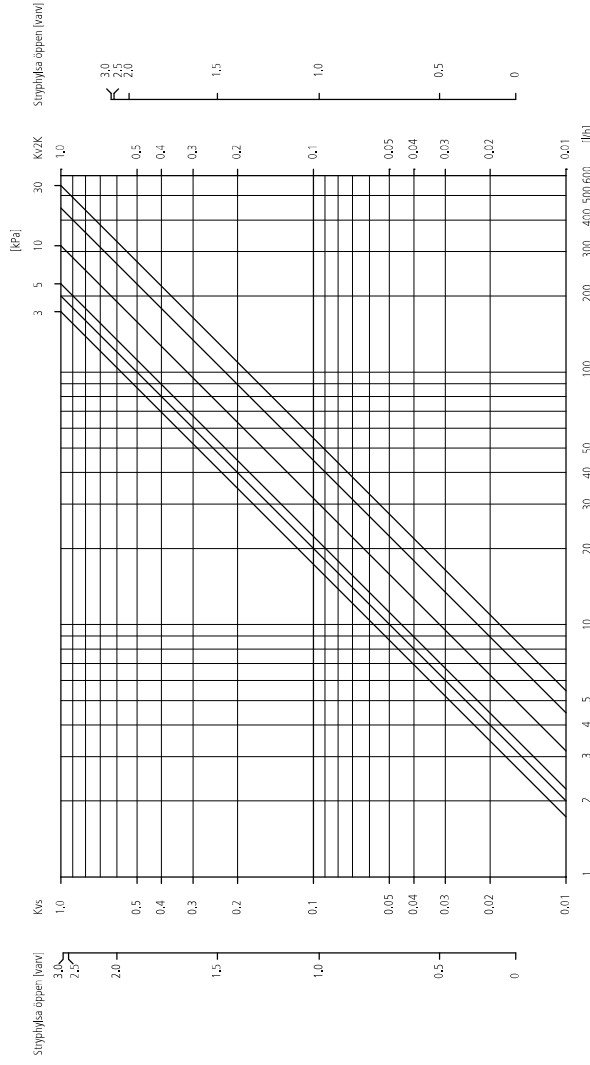


Öppn.varv

N

gäller för:

KV_{2K}



RFA 33,35

Varv	KV _{2K}			KV _s		
	Kv total	Kv radiator	% radiator	Kvs total	Kvs radiator	% radiator
0,5	1,17	0,02	1	1,17	0,02	1
1	1,19	0,05	4	1,19	0,05	4
1,5	1,30	0,16	12	1,30	0,16	12
2	1,52	0,39	26	1,52	0,37	25
2,5	1,80	0,66	36	1,93	0,78	41
3	1,83	0,66	36	2,05	0,88	43