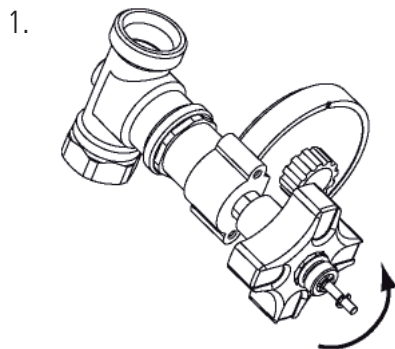
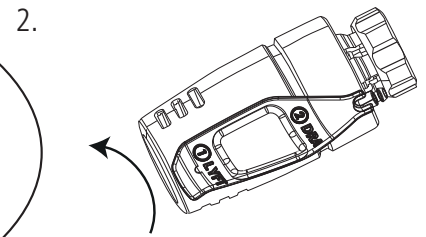


Godkänd enligt EN215 tillsammans med/ Approved under EN215 in combination with/ Geprüft nach EN215 in Kombination mit/ Approuvé selon EN215 avec/ Godkendt iht. EN215 sammen med FVR10, FVV10, FVAV10, FVR15, FVV15, FVAV 15.
Hyväksytty EN215 mukaan FVR10, FVV10, FVAV10, FVR15, FVV15, FVAV15 kanssa.

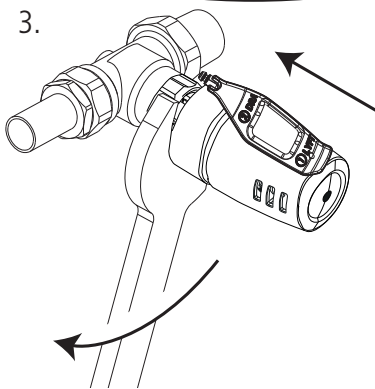


Förinställ ventil enl. ventilens instruktion.
Pre-set valve in accordance with valve instructions.
Die Voreinstellung des Ventils erfolgt gemäß der Anleitung für das Ventil.
Préinstallez la vanne en suivant les instructions.
Esiasesenna venttiili ohjeiden mukaan.
Forindstil ventilen iht. ventilens vejledning.
Forhåndsinnstaller ventil ifølge ventilens instruksjoner.



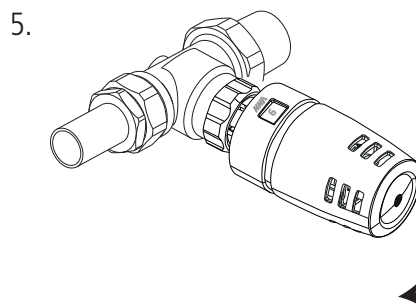
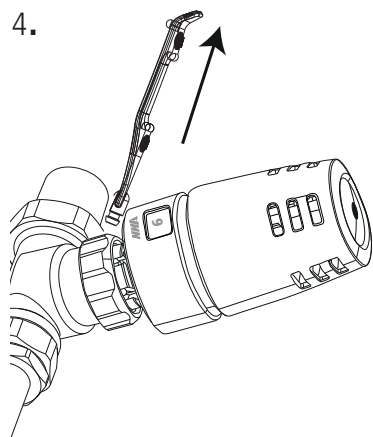
Max.

Fönster synligt !!
Window visible!!
Das Fenster muss sichtbar sein!
Fenêtre visible !!
Ikkuna näkyvässä!
Vindue synligt!
Vindu synlig!



Begränsning °C sid.2.
Limit °C page 2.
Begrenzung °C S. 2.
Limite de température °C p. 2.
rajoitus °C sivu 2
Begrænsning °C side 2
begrensning °C side 2

Drag bort sprint när balansering av systemet är klart. Ställ in önskad temperatur.
Remove the plastic pin once system balancing is complete. Set the required temperature.
Wenn das Hydraulischen Abgleich gemacht ist, ziehen Sie den Stift heraus. Stellen Sie die gewünschte Temperatur ein.
Tirez la broche quand le système d'équilibrage est prêt. Réglez la température souhaitée.
Vedä pistoke irti, kun järjestelmän tasapainotus on valmis. Aseta haluttu lämpötila.
Fjern stiften, når systemet er balanceret. Indstil ønsket temperatur.
Dra bort sprint når balansering av systemet er klart. Still inn ønsket temperatur.

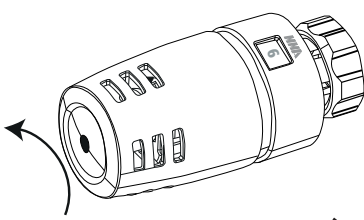


0	*	1	3	5	6	7	8	9
Stängd	10	12	16	20	22	24	26	28 °C
Closed								
Geschlossen	8	10	14	18	20	22	24	26 °C
Fermée								
Kiinni								
Lukket								

Temp. vid stängd ventil
Temp. when valve is fully closed
Temp. bei geschl. Ventil
Temp. à vanne fermée.
Lämpötila, kun venttiiliön kiinni.
Temp. ved lukket ventil
Ca rumtemp. / room temp. / Raumtemp.
température de la pièce / Huonelämpötila
Ca. rumtemp. (2K)

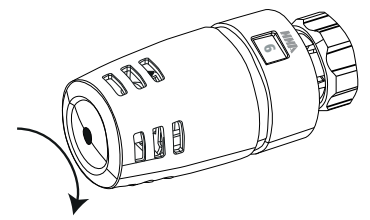
Max °C

Min °C

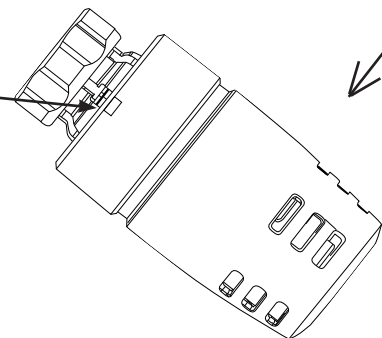


1.

Vrid till max/min begränsning.
Turn to max/min limit.
Auf max./min. Begrenzung drehen.
Tournez pour atteindre la limite max/min.
Käännä maks./min. rajoitukseen.
Drej til maks./min.-begrænsning.
Vri til maks./min.-begrensning.

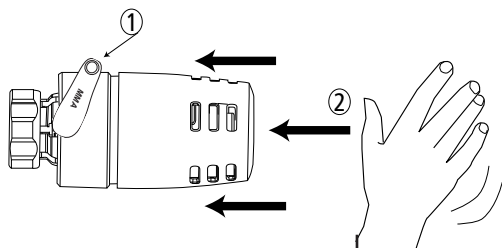


Art.nr 4855001
Max/min begränsningsverktyg.
Max/min limit tool.
Werkzeug zur Einstellung der
Begrenzung (Max./Min.).
Outil de limitation max/min.
Maks./min. rajoitustyökalu
Maks./min.-begrænsningsværktøj
Maks./min.-begrensningverktøy.



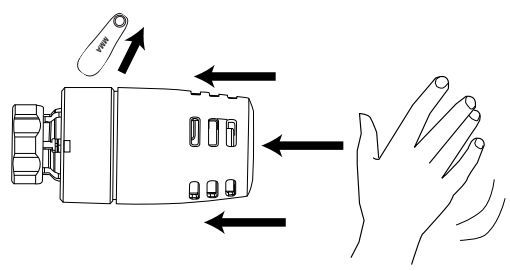
2.

1. Tryck in max begr.verktyg.
2. Tryck in ratten 1-2 mm till stop.
1. Press in max limit tool.
2. Press in the wheel handle 1-2 mm until it stops
1. Drücken Sie das Werkzeug zur max. Begrenzung ein.
2. Drücken Sie das Rad vollständig ein (1-2 mm).
1. Enfoncez l'outil de limitation max.
2. Enfoncez la molette sur 1 - 2 mm pour arrêter.
1. Paina maks. rajoitustyökalu sisään.
2. Paina säätöpyörää 1 - 2 mm kunnes pysähtyy.
1. Tryk maks.begr.værktøj ind.
2. Tryk grebet 1-2 mm ind indtil stop.
1. Trykk inn maks. begr.verktøy.
2. Trykk hjulet inn 1-2 mm til stopp.

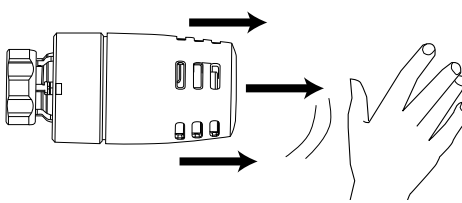
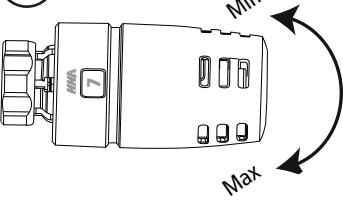


3.

Tag bort max begr.verktyg och tryck ratten till stop.
Remove the max. limit tool and press in the wheel handle until it stops.
Entfernen Sie das Werkzeug für die max. Begrenzung, und drücken Sie das Rad vollständig ein.
Retirez l'outil de limitation max et appuyez sur la molette pour arrêter.
Irrota maks. rajoitus työkalu ja paina säätöpyörää kunnes pysähtyy.
Fjern maks.begr.værktøjet, og tryk grebet ind indtil stop.
Fjern maks. begr. verktøy, og trykk hjulet til stopp.



4.



Ställ in önskad temperatur. Drag ut ratten till rätt läge.
Set the required temperature. Pull the wheel handle to position.
Stellen Sie die gewünschte Temperatur ein. Ziehen Sie den Rad in die richtige Position aus.
Réglez la température souhaitée. Tirez sur la molette pour la bonne position.
Aseta haluttu lämpötila. Vedä säätöpyörää oikeaan asentoon.
Indstil ønsket temperatur. Traek grebet til den rigtige position.
Still inn ønsket temperatur. Trekk ut hjulet til høyre posisjon.