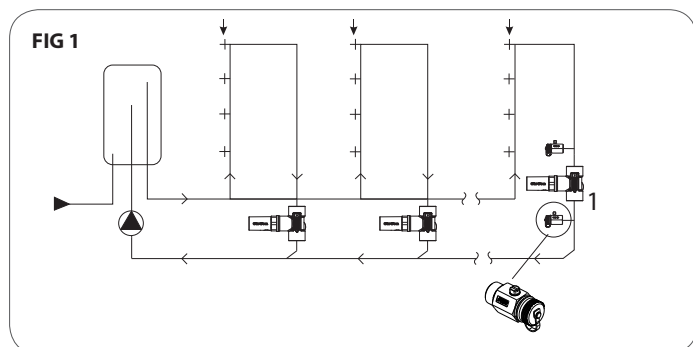


Frese CirCon

- DK** Montagevejledning
- DE** Montageanleitung
- EN** Mounting instructions

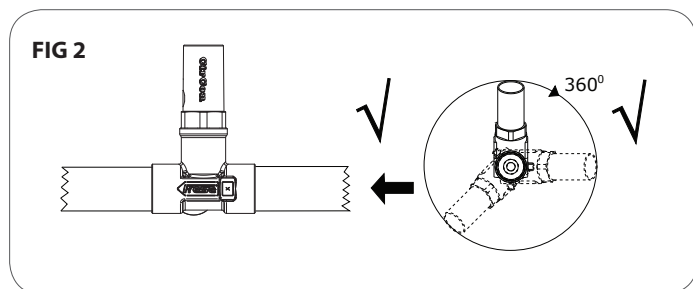
Denmark · Tel. +45 58 56 00 00



DK **FIG 1:** CirCon monteres altid i returløbet efter sidste tappested før pumpen. Bemærk pilen på siden af ventilhuset, som angiver flowretningen. Med henblik på at kontrollere at der er korrekt differenstryk i systemet, anbefales det at montere et trykudtag på begge sider af den kritiske CirCon ventil (1) i installationen.

DE **FIG1:** CirCon ist immer im Rücklauf nach der letzten Zapfstelle vor der Pumpe einzubauen. Bitte merken Sie den Pfeil an der Seite Ventilgehäuses, der die Durchströmungsrichtung angibt. Zur Sicherung des korrekten Differenzdrucks empfehlen wir Montage von Fülle- und Entleerungskugelhähnen an beiden Seiten des kritischen CirCon Ventils (1) in der Installation.

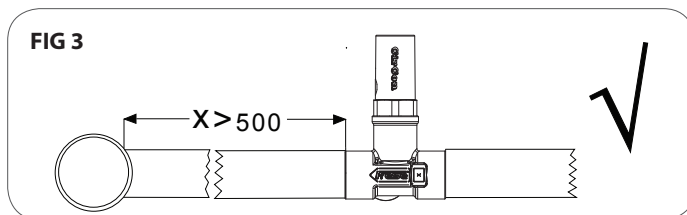
EN **FIG1:** CirCon should always be installed in the return pipe after the last drain before the pump. Please notice the arrow on the side of the valve body that indicates the flow direction. We recommend drain valves to be fitted on both sides of the critical CirCon valve (1) in the installation to ensure the correct differential pressure.



DK **FIG 2:** Ventilen monteres således, at flowpilen, som ses på begge sider af ventilhuset peger i flowretningen. Ventilen kan monteres i alle retninger.

DE **FIG 2:** Sichern Sie sich, dass das Ventil so montiert worden ist, dass der an beiden Seiten des Ventilgehäuses vorgesehene Pfeil in die Durchströmungsrichtung zeigt. Das Ventil kann in allen Richtungen montiert werden.

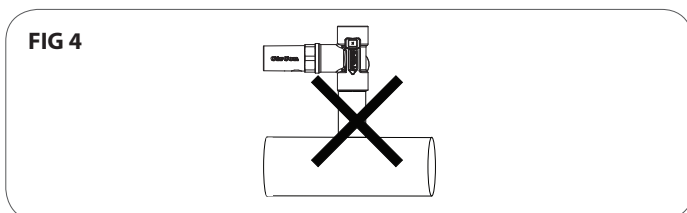
EN **FIG 2:** Please ensure that the valve is fitted with the arrow indicated on both sides of the valve pointing in the flow direction. The valve can be mounted in any direction.



DK **FIG 3:** Det anbefales at montere ventilen således at afstanden til hovedrør er mindst 500 mm.

DE **FIG 3:** Das Ventil ist in einem Abstand von mindestens 500 mm vom Hauptrohr einzubauen.

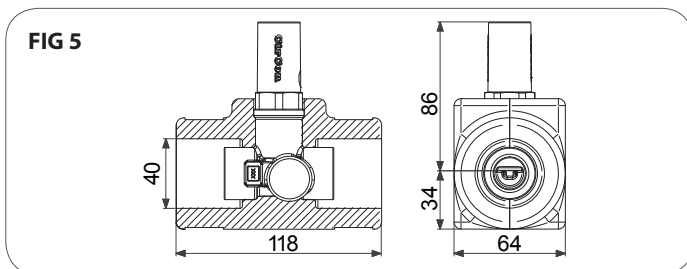
EN **FIG 3:** The valve should be fitted at a distance of at least 500 mm from the main pipe.



DK **FIG 4:** Hvor det er muligt bør det undgås at montere CirCon lodret over hovedrøret, da varmen fra hovedrøret kan influere CirCon's regulering.

DE **FIG 4:** Wenn möglich vermeiden Sie es, CirCon senkrecht über das Hauptrohr einzubauen, als die Wärme von den Hauptleitung die Regulierung CirCon beeinflussen können.

EN **FIG 4:** If possible avoid fitting the CirCon valve vertically above the main pipe, as the heat from the main pipe can influence the regulation of CirCon.



DK **FIG 5:** CirCon leveres inkl. isoleringskappe, som skal monteres for korrekt funktion. Indbygningsmål er som angivet. Hvor forseglingsmærke anvendes er det vigtigt at plasthætten affedtes for bedre påklæbning.

DE **FIG 5:** CirCon wird einschließlich Fertigisolierung geliefert. Die Fertigisolierung muss montiert sein, um korrekt Funktion zu erreichen. Wenn ein Versiegelungsaufkleber verwendet wird, ist es wichtig, die Plastikhaube zu entfetten, damit dieser besser kleben kann.

EN **FIG 5:** CirCon are delivered incl. insulation jacket. For correct use the insulation jacket has to be fitted. In case a sealing tag is used, the plastic bonnet should be degreased to make sure that the tag sticks.

FIG 6

Afmontering
Demontieren
Demounting

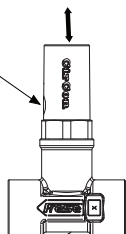
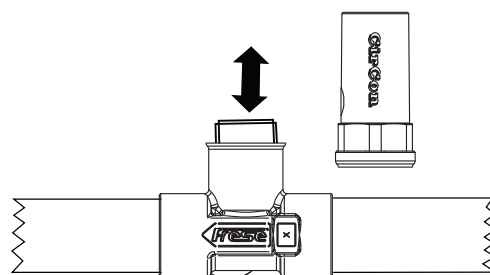


FIG 7



DK FIG 6: Temperaturindstilling
For at indstille temperaturen på CirCon ventilen skal plasthætten afmonteres ved hjælp af en skruetrækker, som stikkes ind i slidsen på siden af plasthætten, og den vrides let og trækkes af.

DE FIG 6: Temperatureinstellung
Um die Temperatur bei CirCon Ventil einzustellen, wird der Deckel mit einem Schraubenzieher in den Schlitz an der Seite der entfernt. Drehen Sie sanft und abziehen.

EN FIG 6: Temperature pre-setting
To set the temperature on the CirCon valve, the cap is removed using a screwdriver that fits into the slot on the side of the cap. Twist gently and pull off.

DK FIG 7: Det er muligt at motionere CirCon ventilen manuelt. Afmonter blot ventilens topdæksel og tryk ekspansionscylinderen ned et par gange. Det er ikke nødvendigt at afspærre strengen for at betjene ventilen.

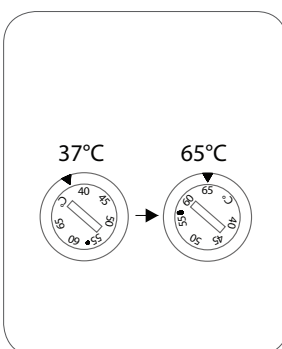
DE FIG 7: Es ist möglich das CirCon Ventil manuell zu bewegen, indem man einfach den Oberteil des Ventils abmontiert und den Expansionszylinder ein paarmal eindrückt. Während der Bedienung des Ventils is es nicht notwendig, den Strang abzusperren.

EN FIG 7: The CirCon valve can be serviced by hand. Just remove the valve bonnet and press the expansion cylinder a few times. No need to close the circuit during the operation of the valve.

DK CirCon kan indstilles fra 37°C til 65°C. Indstil temperaturen med en skruetrækker eller mønt.

DE CirCon ist einstellbar von 37°C bis 65°C. Einstellen Sie den Temperatur mit einem Schraubendreher oder einer Münze.

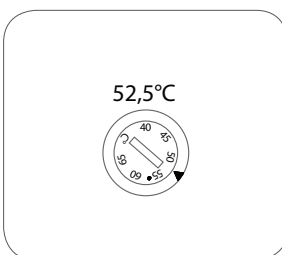
EN CirCon is adjustable from 37°C to 65°C. Set the temperature with a screwdriver.



DK CirCon er fabriksindstillet til en temperatur på 52,5°C.

DE CirCon ist vom Werk an auf eine Temperatur von 52,5°C eingestellt.

EN CirCon is pre-set at factory to a temperature of 52.5°C.



DK Husk at montere plasthætten igen. Den sikrer mod direkte adgang til temperaturindstillingerne.

DE Erinnern Sie sich, die Kunststoffkappe wieder aufzusetzen - zum Schutz vor direkten Zugang zu der Temperatureinstellung.

EN Remember to fit the plastic cap again. It protects against direct access to the temperature setting.

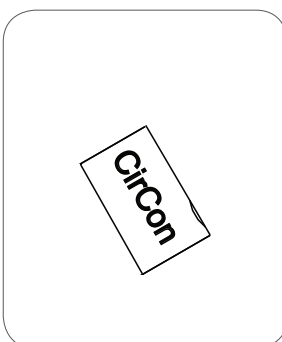


FIG 8



DK FIG 8: Vi anbefaler at cirkulationspumpen slukkes to-tre timer om natten med en timerfunktion. Derved motioneres ventilen automatisk én gang i døgnet fra fuld åben til fuld lukket ventil, og den skylles derved igennem.

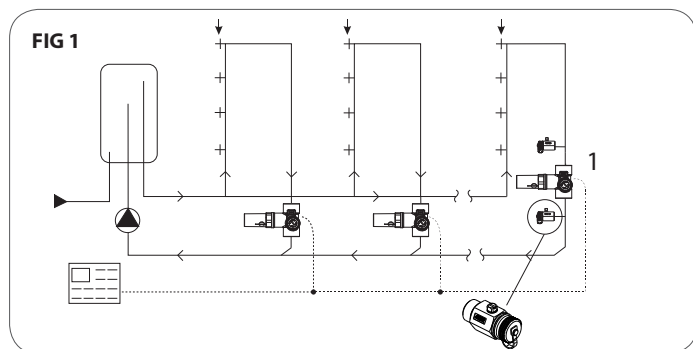
DE FIG 8: Wir empfehlen, dass die Zirkulationspumpe nachts in 2-3 Stunden mit einer Timer-Funktion eingeschaltet wird. Dann wird das Ventil einmal täglich von Offen bis Geschlossen bewegt, und damit durchgespült.

EN FIG 8: It is recommended to close the pump 2-3 hours at night with a timer function. Then once every 24 hours the valve is moved from full open to full closed and this way it is rinsed.

Frese TemCon

- DK **Montagevejledning**
- DE **Montageanleitung**
- EN **Mounting instructions**

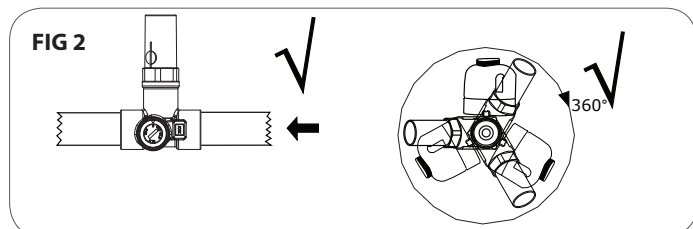
Denmark · Tel. +45 58 56 00 00



DK **FIG 1:** TemCon monteres altid i returløbet efter sidste tappedet før pumpen. Bemærk pilen på siden af ventilhuset, som angiver flowretningen. Fra fabrik er ventilens temperaturskala sat til 57°C. Det anbefales at holde en temperaturforskel på maksimalt 5°C mellem den højest indstillede temperatur i systemet og den laveste. Med henblik på at kontrollere at der er korrekt differenstryk i systemet, anbefales det at montere et trykudtag på begge sider af den kritiske TemCon ventil (1) i installationen.

DE **FIG1:** TemCon ist immer im Rücklauf nach der letzten Zapfstelle vor der Pumpe einzubauen. Bitte merken Sie den Pfeil an der Seite Ventilgehäuses, der die Durchströmungsrichtung angibt. Das Ventil wird vom Werk an auf eine Temperatur von 57°C voreingestellt. Ein Unterschied von höchstens 5°C zwischen der höchsten und der niedrigsten Einstellungstemperatur ist empfehlenswert. Zur Sicherung des korrekten Differenzdrucks empfehlen wir Montage von Fülle- und Entleerungskugelhähnen an beiden Seiten des kritischen TemCon Ventils (1) in der Installation. Die Temperatur der einzelnen Ventile ist so einzustellen, dass nirgendwo in der Anlage Temperaturen vorkommen, die mehr als 5°C sind als die Vorlauftemperatur, siehe Arbeitsblatt W551, W552 und W553.

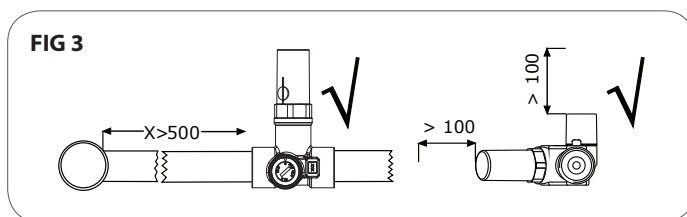
EN **FIG1:** TemCon should always be installed in the return pipe after the last drain before the pump. Please notice the arrow on the side of the valve body that indicates the flow direction. The valve is pre-set in our factory to a temperature of 57°C. We recommend drain valves to be fitted on both sides of the critical TemCon valve (1) in the installation to ensure the correct differential pressure. The difference between the highest and the lowest pre-adjusted temperature should not exceed 5°C.



DK **FIG 2:** Ventilen monteres således, at flowpilen, som ses på begge sider af ventilhuset peger i flowretningen. Ventilen kan monteres i alle retninger.

DE **FIG 2:** Sichern Sie sich, dass das Ventil so montiert worden ist, dass der an beiden Seiten des Ventilgehäuses vorgesehene Pfeil in die Durchströmungsrichtung zeigt. Das Ventil kann in allen Richtungen montiert werden.

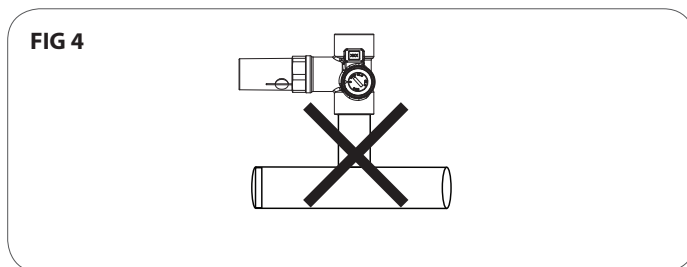
EN **FIG 2:** Please ensure that the valve is fitted with the arrow indicated on both sides of the valve pointing in the flow direction. The valve can be mounted in any direction.



DK **FIG 3:** Det anbefales at montere ventilen således at afstanden til hovedrør er mindst 500 mm. Endvidere bør der, for at lette tilgangen til bypass skalaen, være mindst 100 mm frit rum foran skalaen.

DE **FIG 3:** Das Ventil ist in einem Abstand von mindestens 500 mm vom Hauptrohr einzubauen. 100 mm Raum vor der By-pass Skala erleichtert den Zutritt.

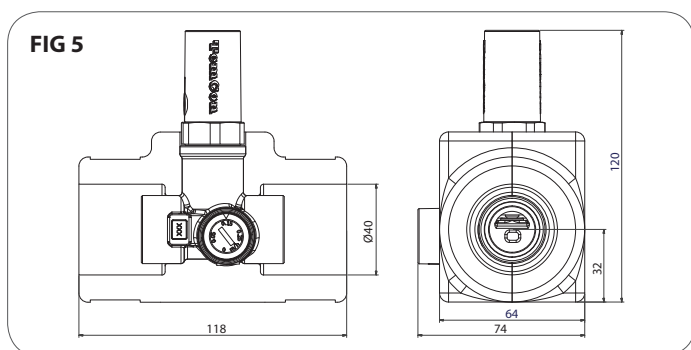
EN **FIG 3:** The valve should be fitted at a distance of at least 500 mm from the main pipe. Leaving 100 mm space in front of the by-pass scale will make it more accessible.



DK **FIG 4:** Hvor det er muligt bør det undgås at montere TemCon lodret over hovedrøret, da varmen fra hovedrøret kan influere TemCon's regulering.

DE **FIG 4:** Wenn möglich vermeiden Sie es, TemCon senkrecht über das Hauptrohr einzubauen, als die Wärme von den Hauptleitung die Regulierung TemCon beeinflussen können.

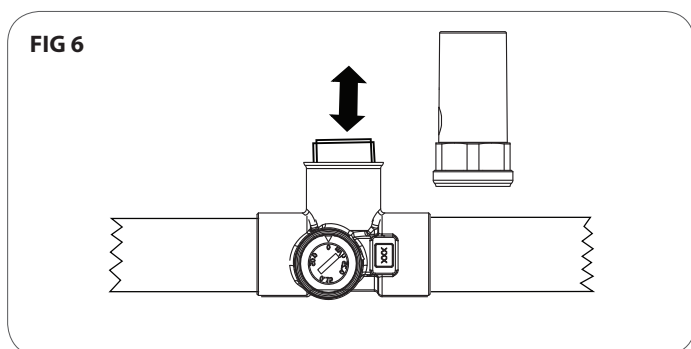
EN **FIG 4:** If possible avoid fitting the TemCon valve vertically above the main pipe, as the heat from the main pipe can influence the regulation of TemCon.



DK FIG 5: TemCon leveres inkl. isoleringskappe, som skal monteres for korrekt funktion. Indbygningsmål er som angivet. Med aktuator påmonteret vil bredden være 115 mm.

DE FIG 5: TemCon wird einschl. Fertigisolierung geliefert. Die Fertigisolierung muss montiert sein, um korrekt Funktion zu erreichen. Die Einbaumaße sind wie angeführt. Mit Stellantrieb montiert ist die Breite 115 mm.

EN FIG 5: TemCon are delivered incl. insulation jacket. For correct use the insulation jacket has to be fitted. The dimensions are as indicated. When fitted with actuator it measures 115 mm.



DK FIG 6: Det er muligt at motionere TemCon ventilen manuelt. Afmonter blot ventilens topdæksel og tryk ekspansionscylinderen ned et par gange. Det er ikke nødvendigt at afspærre strengen for at betjene ventilen.

Kv-værdierne på de enkelte by-pass indstilles således, at der under legionellaskylning opretholdes en minimumstemperatur i systemet på 70°C. De enkelte Kv-værdier beror på en beregning af det konkrete anlæg.

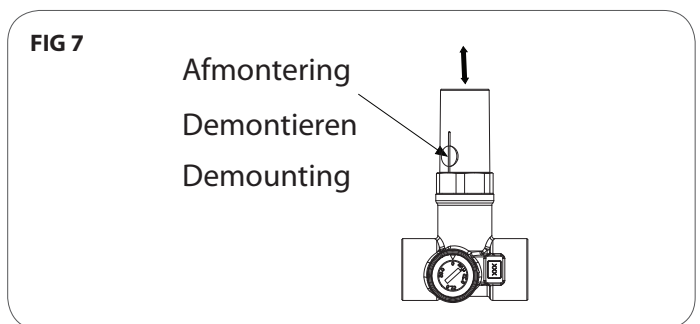
Hvor forseglingsmærke anvendes er det vigtigt at plasthætten affedtes for bedre påklæbning.

DE FIG 6: Es ist möglich das TemCon Ventil manuell zu bewegen, indem man einfach den Oberteil des Ventils abmontiert und den Expansionszylinder ein paarmal eindrückt. Während der Bedienung des Ventils is es nicht notwendig, den Strang abzusperrern.

Die Kv-Werte der einzelnen By-pass sind so einzustellen, dass während der Legionellaspülung eine Mindestentemperatur vor 70°C in der Anlage aufrechterhalten wird. Die einzelnen Kv-Werte beziehen sich auf eine Auslegung der konkreten Anlage.

Wenn ein Versiegelungsaufkleber verwendet wird, ist es wichtig, die Plastikhaube zu entfetten, damit dieser besser kleben kann.

EN FIG 6: The TemCon valve can be serviced by hand. Just remove the valve bonnet and press the expansion cylinder a few times. No need to close the circuit during the operation of the valve. The adjustment of the Kv-values of the individual by-passes should ensure that a minimum temperature of 70°C is maintained in the installation during legionella flushing. The individual Kv-values are based on a calculation of the specific installation and they cannot be stated. In case a sealing tag is used, the plastic bonnet should be degreased to make sure that the tag sticks.



DK FIG 7: Temperaturindstilling
For at indstille temperaturen på CirCon ventilen skal plasthætten afmonteres ved hjælp af en skruetrækker, som stikkes ind i slidsen på siden af plasthætten, og den vrides let og trækkes af.

DE FIG 7: Temperatureinstellung
Um die Temperatur bei TemCon Ventil einzustellen, wird der Deckel mit einem Schraubenzieher in den Schlitz an der Seite der entfernt. Drehen Sie sanft und abziehen.

EN FIG 7: Temperature pre-setting
To set the temperature on the TemCon valve, the cap is removed using a screwdriver that fits into the slot on the side of the cap. Twist gently and pull off.

DK TemCon kan indstilles fra 37°C til 65°C. Indstil temperaturen med en skruetrækker eller mønt.

DE TemCon ist einstellbar von 37°C bis 65°C. Einstellen Sie den Temperatur mit einem Schraubendreher oder einer Münze.

EN TemCon is adjustable from 37°C to 65°C. Set the temperature with a screwdriver.

DK TemCon er fabriksindstillet til en temperatur på 57°C.

DE TemCon ist vom Werk an auf eine Temperatur von 57°C eingestellt.

EN TemCon is pre-set at factory to a temperature of 57°C.

