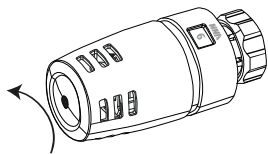
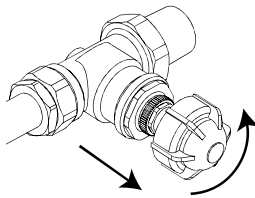


1.

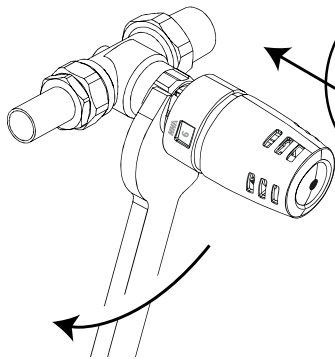


Max.

2.

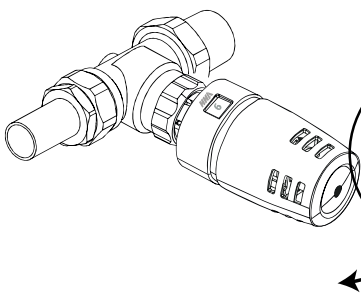


3.



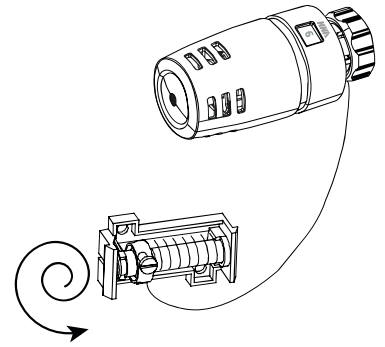
Fönster synligt !!
Window visible!!
Das Fenster muss sichtbar sein!
Fenêtre visible !!
Ikkuna näkyvässä!
Vindue synligt!
Vindu synlig!

4.



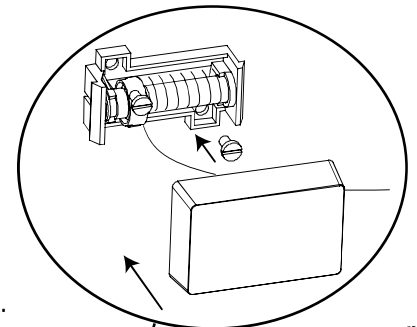
Ställ in önskad temperatur.
Set the required temperature.
Stellen Sie die gewünschte Temperatur ein.
Réglez la température souhaitée.
Aseta haluttu lämpötila.
Indstil ønsket temperatur.
Still inn ønsket temperatur.

5.

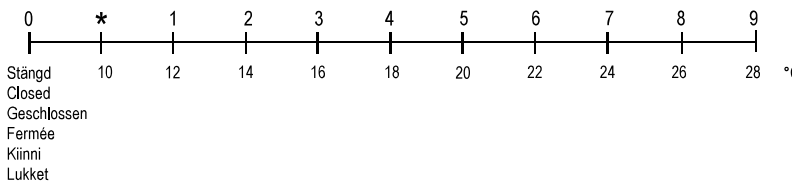
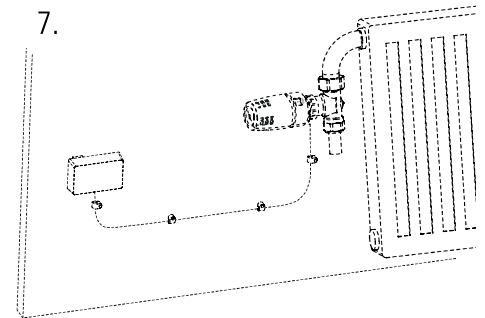


Anpassa längd
Adjust length
Länge anpassen
Adapter la longueur
Sovita pituus
Afpasselængde
Tilpassning lengde

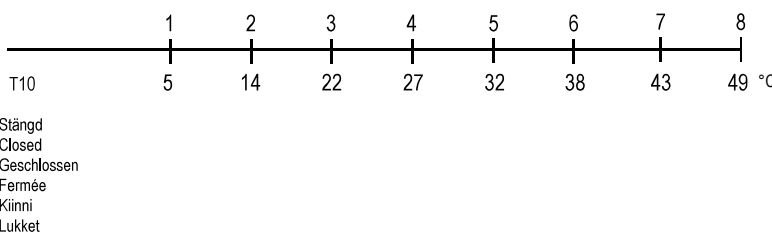
6.



7.



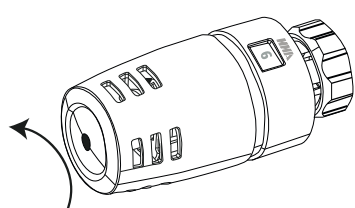
Temp. vid stängd ventil
Temp. when valve is fully closed
Temp. bei geschl. Ventil
Temp. à vanne fermée.
Lämpötila, kun venttiilion kiinni.
Temp. ved lukket ventil



Temp. vid stängd ventil
Temp. when valve is fully closed
Temp. bei geschl. Ventil
Temp. à vanne fermée.
Lämpötila, kun venttiilion kiinni.
Temp. ved lukket ventil

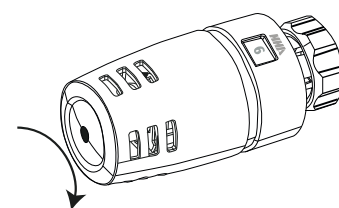
Max °C

Min °C

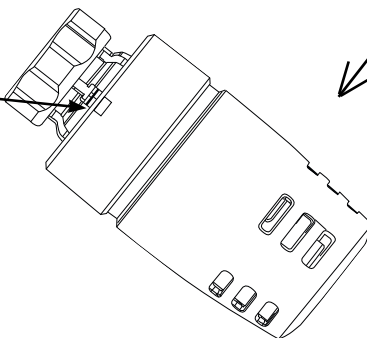


1.

Vrid till max/min begränsning.
Turn to max/min limit.
Auf max./min. Begrenzung drehen.
Tournez pour atteindre la limite max/min.
Käännä maks./min. rajoitukseen.
Drej til maks./min.-begrænsning.
Vri til maks./min.-begrensning.

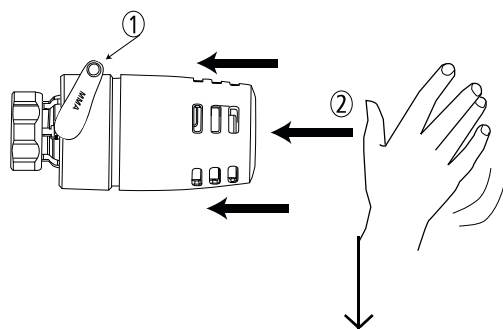


Art.nr 4855001
Max/min begränsningsverktyg.
Max/min limit tool.
Werkzeug zur Einstellung der
Begrenzung (Max./Min.).
Outil de limitation max/min.
Maks./min. rajoitustyökalu
Maks./min.-begrænsningsværktøj
Maks./min.-begrensningverktøy.



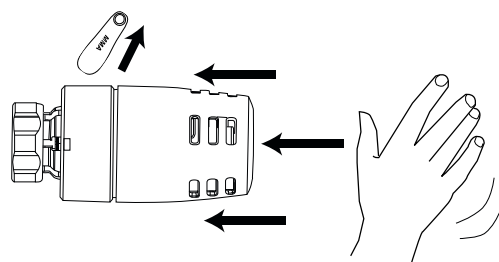
2.

1. Tryck in max begr.verktyg.
2. Tryck in ratten 1-2 mm till stop.
1. Press in max limit tool.
2. Press in the wheel handle 1-2 mm until it stops
1. Drücken Sie das Werkzeug zur max. Begrenzung ein.
2. Drücken Sie das Rad vollständig ein (1-2 mm).
1. Enfoncez l'outil de limitation max.
2. Enfoncez la molette sur 1 - 2 mm pour arrêter.
1. Paina maks. rajoitustyökalu sisään.
2. Paina säätöpyörää 1 - 2 mm kunnes pysähtyy.
1. Tryk maks.begr.værktøj ind.
2. Tryk grebet 1-2 mm ind indtil stop.
1. Trykk inn maks. begr.verktøy.
2. Trykk hjulet inn 1-2 mm til stopp.

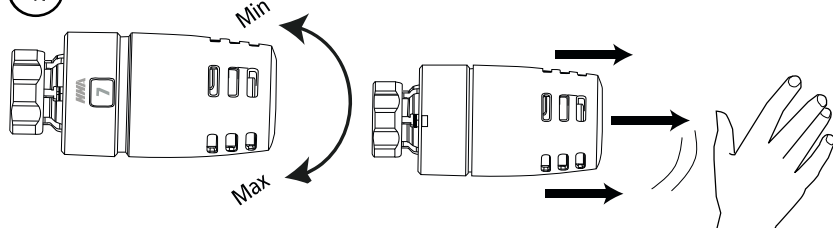


3.

Tag bort max begr.verktyg och tryck ratten till stop.
Remove the max. limit tool and press in the wheel handle until it stops.
Entfernen Sie das Werkzeug für die max. Begrenzung, und drücken Sie das Rad vollständig ein.
Retirez l'outil de limitation max et appuyez sur la molette pour arrêter.
Irrota maks. rajoitus työkalu ja paina säätöpyörää kunnes pysähtyy.
Fjern maks.begr.værktøjet, og tryk grebet ind indtil stop.
Fjern maks. begr. verktøy, og trykk hjulet til stopp.



4.



Ställ in önskad temperatur. Drag ut ratten till rätt läge.
Set the required temperature. Pull the wheel handle to position.
Stellen Sie die gewünschte Temperatur ein. Ziehen Sie den Rad in die richtige Position aus.
Réglez la température souhaitée. Tirez sur la molette pour la bonne position.
Aseta haluttu lämpötila. Vedä säätöpyörää oikeaan asentoon.
Indstil ønsket temperatur. Traek grebet til den rigtige position.
Still inn ønsket temperatur. Trekk ut hjulet til høyre posisjon.