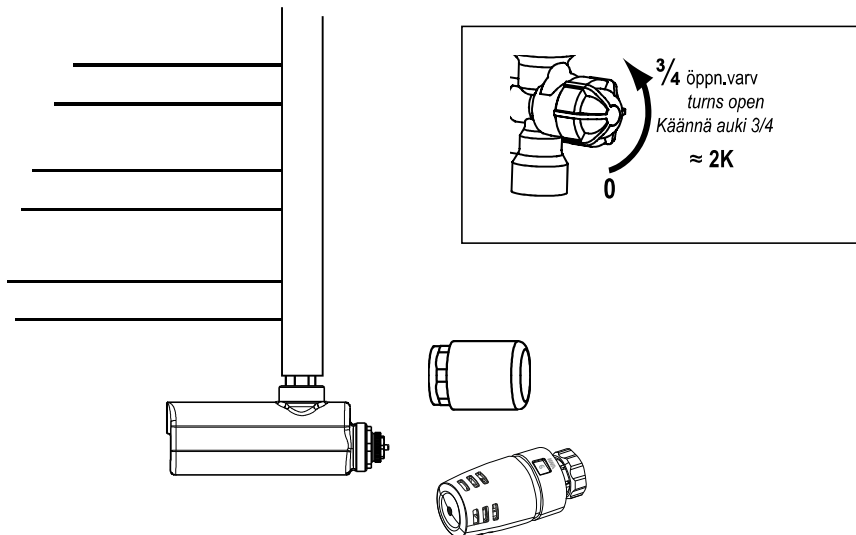
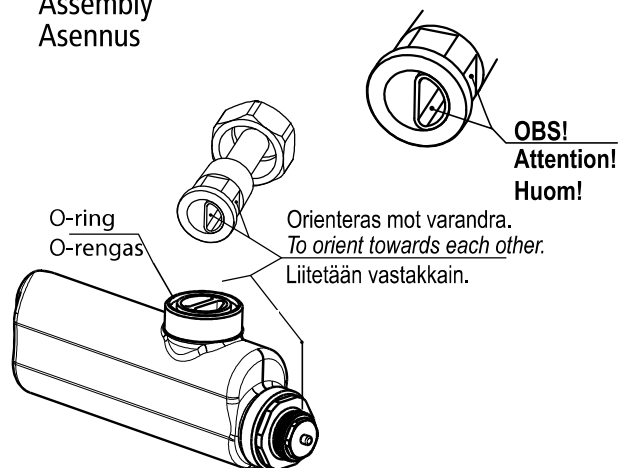


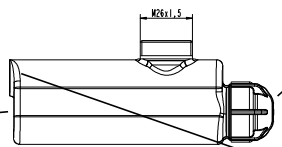
Monteras ej i VVC-system, eller upp och ned. Not in potable water system or in the top. Ei saa asentaa käyttövesijärjestelmään, tai ylösalas.



Montering  
Assembly  
Asennus



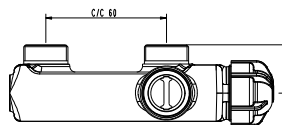
Levererad som 2-rörsventil.  
Delivered as 2-pipe valve.  
Toimitettu kaksiputkiventtiilinä



Ventilförinställning, se sid 2  
Valve pre-setting, see page 2  
Venttiilin esisäätö, katso s.2

Omställning 1-2 rörsventil.  
Öppna med en 2,5mm insexnyckel  
6 varv.

Adjustable 1-2 pipe valve.  
For 1-pipe open with a 2,5mm allen  
key 6 turns.



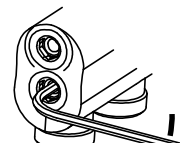
Avstängning  
Shut-off  
Sulku

Säddettäva 1-2 putkiventtiili.  
1-putkiventtiili avataan 2,5mm  
kuusiokolo-avaimella 6 kierrosta.

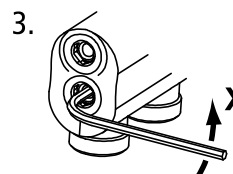
Typ Type Tyyppi	Anslutning mot rörsidan Connection to pipe system Liitäntä putkistoon	Anslutning med NG/NGV mot radiatorn Connection with NG/NGV to radiator NG/NGV-liitäntä patteriin
RFA 75 c/c 60	M22x1.5	ISO-R 1/2

Inställning bypass  
Bypass setting  
Ohitusventtiilin asetukset

1. Ta bort den blå plastpluggen.  
Remove the blue plastic plug.
2. Irrota sininen muovitulppa.



2,5 mm insex/  
Allen key/  
kuusiokolo



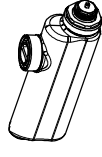
**Kv<sub>2K</sub> med termostat**  
(Ventilförinställning fullt öppen)  
(Valve pre-setting fully open)  
(Venttiilin esisasetus täysin auki)

**1-rörssystem**  
**1-pipe system**  
**1-putkijärjestelmä**

**Kv<sub>s</sub> med handratt/ställdon**  
(Ventilförinställning fullt öppen)  
(Valve pre-setting fully open)  
(Venttiilin esisasetus täysin auki)

öppn.varv X turns open X Bypass Avatut kierrokset	Dp	Q total l/h	Kv total yht.	Q radiator l/h	Kv radiator patteri	% radiator patteri
0,5	15	244	1,63	198	0,51	81
1	15	260	0,67	198	0,51	76
1,5	15	289	0,75	198	0,51	69
2	15	333	0,86	198	0,51	59
2,5	15	380	0,98	194	0,50	51
3	15	440	1,14	192	0,50	44
3,5	15	506	1,31	190	0,49	38
4	15	590	1,52	188	0,49	32
4,5	15	675	1,74	185	0,48	27
5	15	730	1,88	182	0,47	25
max (6+)	15	778	2,01	181	0,47	23

öppn.varv X turns open X Bypass Avatut kierrokset	Dp	Q total l/h	Kv total yht.	Q radiator l/h	Kv radiator patteri	% radiator patteri
0,5	15	317	0,82	257	0,66	81
1	15	329	0,85	256	0,66	78
1,5	15	358	0,92	255	0,66	71
2	15	395	1,02	252	0,65	64
2,5	15	445	1,15	251	0,65	56
3	15	488	1,26	240	0,62	49
3,5	15	560	1,45	235	0,61	42
4	15	632	1,63	228	0,59	36
4,5	15	702	1,81	222	0,57	32
5	15	767	1,98	222	0,57	29
max (6+)	15	810	2,09	222	0,57	27



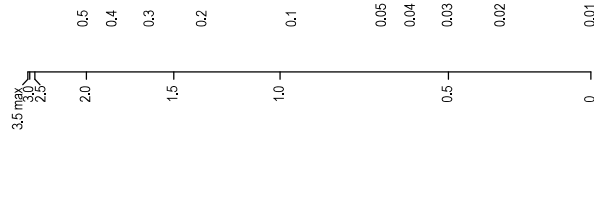
Öppn.varv  
 Opening turns  
 Säätökierrokset

**N**

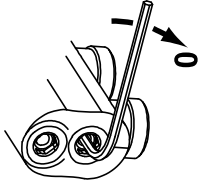
gäller för:  
 valid for:  
 koskee tuotetta:

**Kv5**

Slipshylsa öppen (varv)



Levererad i detta utförande som 2-rörssystem.  
 Omställning 1-rörs öppna med en 2,5 mm insex  
 nyckel 6 varv.  
 Delivered like this as 2-pipe valve. For 1-pipe open  
 with a 2,5 mm Allen key 6 turns.  
 Toimitettu kuvan mukaisena kaksiputkiventtiilinä.



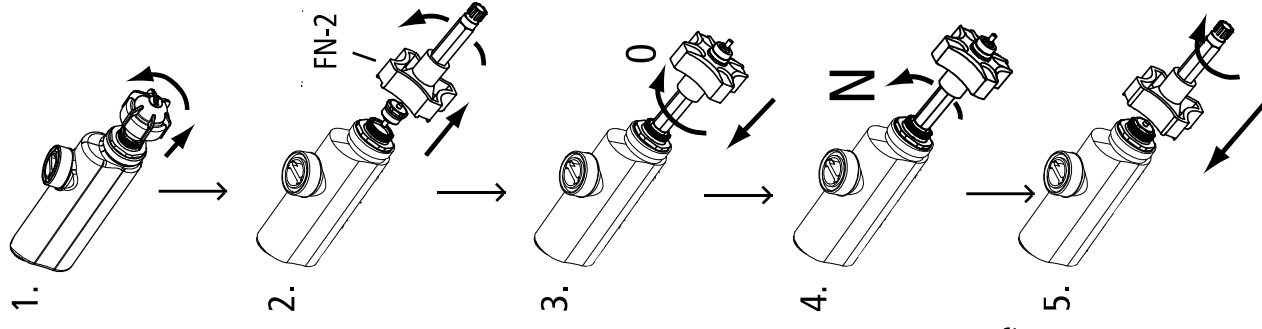
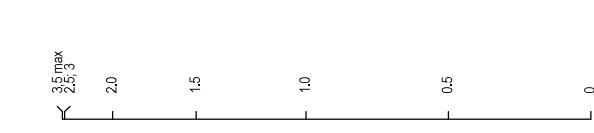
Öppn.varv  
 Opening turns  
 Säätökierrokset

**N**

gäller för:  
 valid for:  
 koskee tuotetta:

**Kv2K**

Slipshylsa öppen (varv)



Föreställning av 2-rörssystem  
 kan även göras m.h.a. FV 5.  
 Pre-setting 2-pipe system will be  
 made with pre-setting tool FV5.  
 Kaksiputkiventtiilin esisäädön  
 voi tehdä myös FV 5:n avulla.