



2 Flödesmätning • Flow measuring • Durchflußmessung • Mesure de débit • Medicion del flujo • Strömningsmåling • Virtauksen mittaus

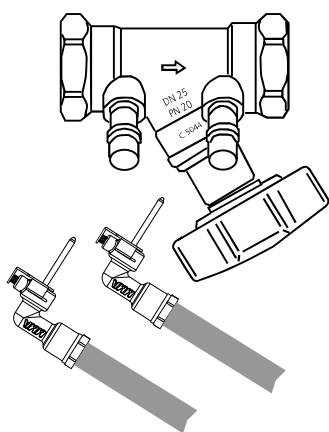
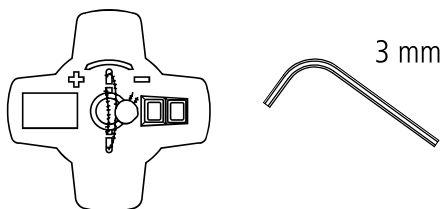


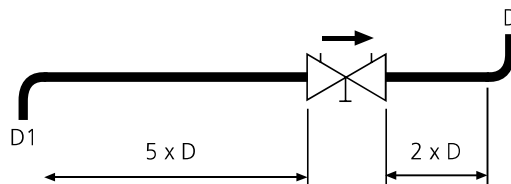
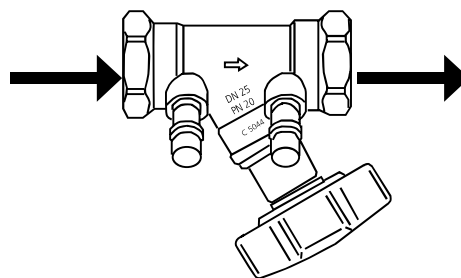
Fig 4

Correction for other fluids:

$$Q = \frac{Q}{\sqrt{8}}$$



1 Montering • Assembling • Einbau • Montage • Montaje • Montering • Asennus



STV kan monteras direkt efter böj eller T-stycke och hålla sig inom godkända mät toleranser, enligt AMA VVS 09, YTC 156, "Största tillåtna avvikelse från föreskrivet värde är 15%" om ventilens inställning är 2-8 varv. Under 2 varv och över 8 varv gäller 5xD innan och 2xD efter.

Vattenkvaliteten skall uppfylla VDI 2035 för att kunna erhålla rätt måtnoggrannhet i värme och kylsystem. Vattenkvaliteten i tappvattensystem skall vara enl. SLVFS 2001:30.

3 Tekniska data • Technical data • Technische Daten • Caractéristiques • Especificaciones • Spesifikasjoner • Tekniset Tiedot

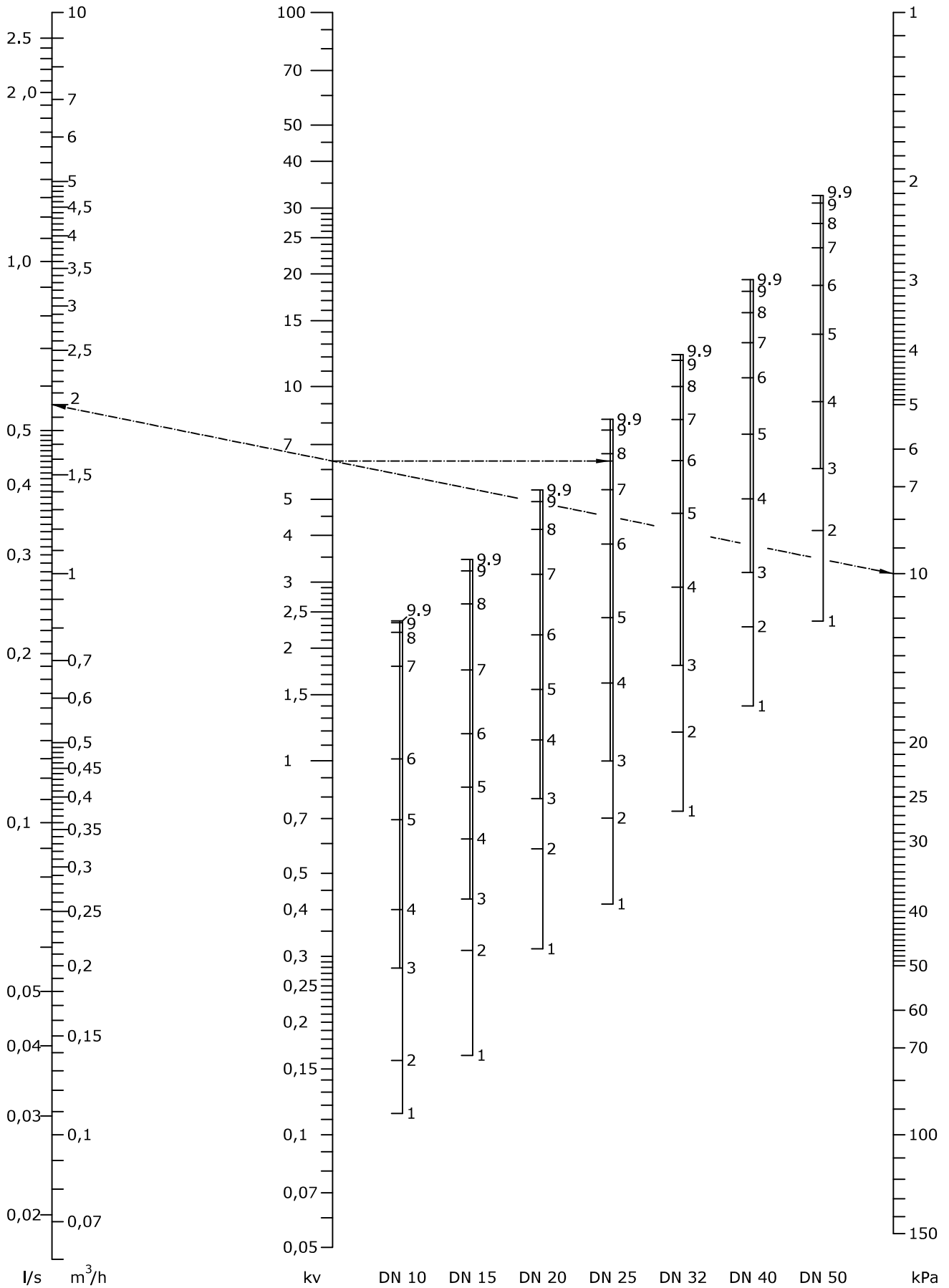
Tryckklass, Pressure class, Druckklasse, pression nominale, Grado de la presión, trykklasse, Paineluokka	PN20
Max temperatur, Max temperature, Maximaltemperatur, Température maximale, Temperatura máxima, Maksimal temperatur, Max lämpötila	120°C
Min temperatur, Min temperature, Min Temperatur, Température minimale, Temperatura mínima, Min lämpötila	-20°C
Max stängningstryck, Max closing pressure Max Schließen Druck, La pression différentielle maximale, Máxima presión diferencial, Maks differansetrykk, Max sulkeutumispaine,	200 kPa
Min differenstryck, Min pressure drop, Min druckabfall, Presion différentielle minimale, Presion diferencial mínima, Min differansetrykk, Max paine-ero	2 kPa
Material, Materialen, Matériaux, Materiales, Materialer, Materiaali	Low led brass, Gaskets EPDM
Uppfyller, Confirms to, Stimmen mit, Conformément à, conforme a la Directiva, oppfyller, täyta	EU pressure equipment Directive 2014/68/EU. AFS 2016:1 Assessments Procedure Article 4.3 - sound Engineering Praxis.



Allt montage skall utföras enligt AMA.
 Assembly must be done according to instructions.

4

Används vid dimensionering • Used for dimensioning • zur Dimensionierung verwendet • Utilisé pour le dimensionnement • Usado para dimensionar • Brukes til dimensjonering • Mitoitusta varten



5

Används vid mätning • Used for measurement • Zur Messung verwendet • Utilisé pour la mesure • Usado para medición • Brukes til måling • Käytetään mittaukseen

Varv/Turns/Rev/ Tour/Revolución/ Rev/Kierros	Kv DN 10	Kv DN 15	Kv DN 20	Kv DN 25	Kv DN 32	Kv DN 40	KV DN 50
0,1	0,04	0,05	0,06	0,04	0,02	0,22	0,17
0,2	0,04	0,05	0,06	0,04	0,03	0,44	0,32
0,3	0,05	0,05	0,09	0,07	0,13	0,63	0,60
0,4	0,07	0,06	0,14	0,15	0,33	0,75	1,04
0,5	0,08	0,07	0,19	0,23	0,53	0,88	1,49
0,6	0,08	0,09	0,21	0,27	0,57	0,98	1,63
0,7	0,09	0,10	0,24	0,31	0,60	1,09	1,78
0,8	0,09	0,12	0,26	0,35	0,64	1,19	1,94
0,9	0,10	0,14	0,28	0,38	0,68	1,28	2,12
1	0,11	0,16	0,30	0,41	0,72	1,37	2,31
1,1	0,11	0,17	0,34	0,44	0,78	1,47	2,48
1,2	0,12	0,18	0,37	0,47	0,83	1,56	2,64
1,3	0,12	0,19	0,40	0,50	0,88	1,65	2,81
1,4	0,12	0,20	0,41	0,53	0,92	1,72	2,98
1,5	0,12	0,21	0,43	0,56	0,95	1,80	3,15
1,6	0,13	0,23	0,46	0,59	1,00	1,89	3,36
1,7	0,15	0,25	0,48	0,61	1,05	1,97	3,57
1,8	0,15	0,27	0,51	0,64	1,09	2,06	3,75
1,9	0,15	0,29	0,54	0,66	1,13	2,15	3,89
2	0,15	0,31	0,57	0,69	1,17	2,24	4,04
2,1	0,16	0,31	0,59	0,71	1,22	2,32	4,23
2,2	0,17	0,32	0,61	0,74	1,26	2,40	4,41
2,3	0,17	0,33	0,63	0,77	1,31	2,47	4,60
2,4	0,18	0,35	0,65	0,79	1,36	2,53	4,79
2,5	0,19	0,36	0,67	0,82	1,41	2,59	4,98
2,6	0,21	0,38	0,68	0,85	1,46	2,67	5,14
2,7	0,23	0,39	0,70	0,87	1,51	2,76	5,30
2,8	0,24	0,40	0,72	0,90	1,57	2,86	5,49
2,9	0,26	0,41	0,74	0,94	1,66	2,98	5,70
3	0,27	0,42	0,77	0,98	1,75	3,11	5,91
3,1	0,29	0,44	0,80	1,01	1,85	3,27	6,10
3,2	0,31	0,45	0,82	1,04	1,94	3,43	6,29
3,3	0,33	0,47	0,85	1,09	2,03	3,57	6,54
3,4	0,34	0,48	0,88	1,16	2,11	3,69	6,86
3,5	0,36	0,49	0,92	1,23	2,19	3,82	7,18
3,6	0,37	0,51	0,95	1,30	2,33	4,01	7,52
3,7	0,37	0,53	0,99	1,37	2,47	4,21	7,86
3,8	0,38	0,55	1,02	1,44	2,60	4,42	8,19
3,9	0,39	0,58	1,06	1,50	2,72	4,65	8,51
4	0,39	0,60	1,10	1,57	2,84	4,89	8,84
4,1	0,42	0,63	1,14	1,63	3,00	5,15	9,22
4,2	0,44	0,65	1,17	1,70	3,15	5,41	9,60
4,3	0,46	0,67	1,22	1,77	3,32	5,66	9,95
4,4	0,48	0,70	1,27	1,83	3,50	5,91	10,27
4,5	0,50	0,73	1,33	1,89	3,68	6,16	10,58
4,6	0,54	0,75	1,36	1,97	3,83	6,43	10,97
4,7	0,57	0,77	1,39	2,05	3,97	6,69	11,36
4,8	0,61	0,80	1,42	2,12	4,13	6,91	11,76
4,9	0,66	0,82	1,46	2,22	4,31	7,08	12,15

Varv/Turns/Rev/ Tour/Revolución/ Rev/Kierros	Kv DN 10	Kv DN 15	Kv DN 20	Kv DN 25	Kv DN 32	Kv DN 40	KV DN 50
5	0,70	0,84	1,51	2,32	4,48	7,25	12,55
5,1	0,75	0,86	1,55	2,44	4,65	7,53	12,96
5,2	0,80	0,88	1,60	2,57	4,82	7,80	13,37
5,3	0,84	0,91	1,65	2,69	4,98	8,11	13,79
5,4	0,86	0,94	1,71	2,79	5,14	8,44	14,23
5,5	0,89	0,97	1,77	2,90	5,30	8,78	14,67
5,6	0,91	1,01	1,83	3,04	5,45	9,05	15,02
5,7	0,93	1,05	1,89	3,18	5,59	9,32	15,36
5,8	0,96	1,09	1,96	3,33	5,76	9,60	15,71
5,9	1,00	1,13	2,03	3,50	5,95	9,90	16,06
6	1,03	1,17	2,10	3,68	6,13	10,20	16,42
6,1	1,11	1,20	2,17	3,81	6,36	10,50	16,82
6,2	1,18	1,22	2,24	3,94	6,58	10,80	17,23
6,3	1,26	1,25	2,31	4,07	6,78	11,06	17,64
6,4	1,35	1,30	2,40	4,20	6,94	11,26	18,07
6,5	1,44	1,34	2,49	4,33	7,10	11,47	18,49
6,6	1,54	1,43	2,58	4,48	7,23	11,60	18,88
6,7	1,64	1,51	2,67	4,63	7,37	11,70	19,27
6,8	1,76	1,59	2,78	4,78	7,52	11,98	19,59
6,9	1,88	1,67	2,90	4,91	7,68	12,20	19,83
7	2,01	1,75	3,02	5,05	7,85	12,39	20,07
7,1	2,10	1,82	3,11	5,16	8,03	12,62	20,37
7,2	2,18	1,89	3,20	5,27	8,20	12,83	20,67
7,3	2,26	1,97	3,29	5,41	8,37	13,08	20,89
7,4	2,31	2,08	3,38	5,58	8,54	13,30	21,02
7,5	2,37	2,18	3,47	5,75	8,70	13,52	21,15
7,6	2,37	2,33	3,57	5,88	8,89	13,60	21,31
7,7	2,37	2,48	3,68	6,01	9,07	13,78	21,47
7,8	2,37	2,59	3,77	6,14	9,23	13,91	21,69
7,9	2,40	2,68	3,85	6,25	9,38	14,31	21,98
8	2,42	2,76	3,92	6,37	9,53	14,37	22,27
8,1	2,44	2,84	4,00	6,50	9,70	14,74	22,42
8,2	2,46	2,92	4,08	6,63	9,86	15,12	22,56
8,3	2,47	3,00	4,16	6,75	10,04	15,45	22,77
8,4	2,49	3,09	4,23	6,88	10,22	15,73	23,06
8,5	2,51	3,17	4,30	7,01	10,40	16,02	23,36
8,6	2,55	3,27	4,37	7,12	10,49	16,37	23,43
8,7	2,58	3,37	4,43	7,23	10,58	16,73	23,50
8,8	2,60	3,44	4,48	7,35	10,70	17,04	23,73
8,9	2,61	3,48	4,54	7,47	10,86	17,30	24,14
9	2,63	3,51	4,59	7,59	11,02	17,55	24,55
9,1	2,62	3,56	4,66	7,69	11,17	17,78	24,79
9,2	2,60	3,61	4,72	7,80	11,32	18,00	25,03
9,3	2,62	3,65	4,79	7,89	11,43	18,17	25,20
9,4	2,68	3,70	4,88	7,98	11,51	18,27	25,28
9,5	2,73	3,75	4,96	8,07	11,59	18,37	25,36
9,6	2,74	3,77	4,98	8,07	11,62	18,40	25,54
9,7	2,75	3,80	4,99	8,07	11,65	18,40	25,72
9,8	2,75	3,80	5,00	8,10	11,70	18,40	25,75