

AB Markaryds Metallarmatur

Tel. +46 (0)433 737 00

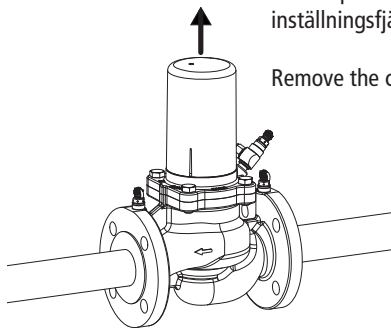
4 8282 129
161107



2 Förinställning Pre-setting

Ta bort plashatten som sitter över ventilens inställningsfjäder.

Remove the cover over the preset spring.

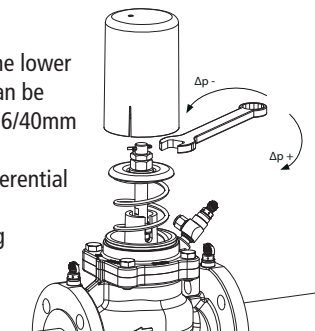


Lossa den övre låsmuttern, därefter kan den nedre muttern för förinställning av differenstrycket justeras. 24mm nyckel (DN50-DN80) och 36/40mm nyckel (DN100-DN150)
Spänn den övre låsmuttern när förinställningen av differenstrycket är gjort.
Sätt tillbaka plashatten.

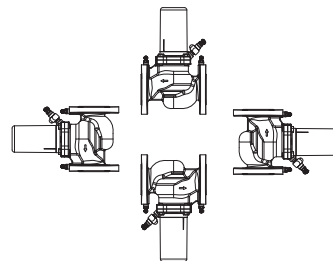
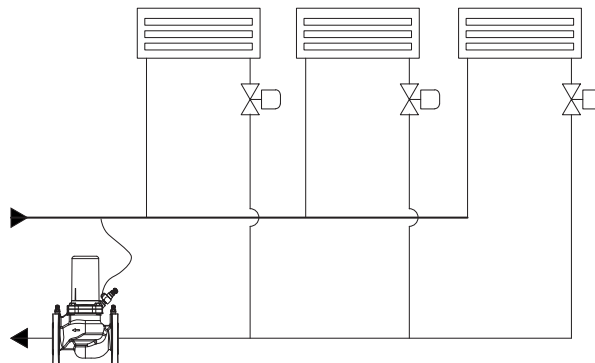
Loosen the upper lock nut where after the lower nut for differential pressure presetting can be adjusted. 24mm key (DN50-DN80) and 36/40mm key (DN100-DN150)

Tighten the upper lock nut when the differential pressure presetting is done.

Put the cover back over the preset spring



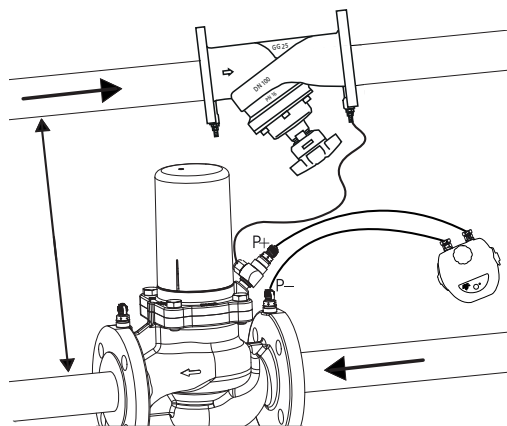
1 Standardapplikation Standard application



PV Compact ska monteras på returledningen och kan placeras i alla riktningar. Pilen på ventilen indikerar vilken flödesriktning ventilen ska monteras i.

PV Compact must be installed in the return line, and can be mounted in all directions. Flow direction must follow the flow arrow on the valve.

3



Differenstrycket i systemet ställs in med hjälp av verktyget MMA Maxor, som ansluts direkt till ventilens mätningplar.

The differential pressure in the system is set by the use of MMA Maxor, directly connected to the PT plugs on the valve.

4

Använd artikel 9001483 för montering av STV för anslutning av kapillärör mellan STV och PV Compact.

Kapillärörsanslutning 1/2" ingår i PV Compact

Use article 9001483 for assembling STV for connection of capillaries between STV and PV Compact.

Capillaries 1/2" is included in PV Compact.