

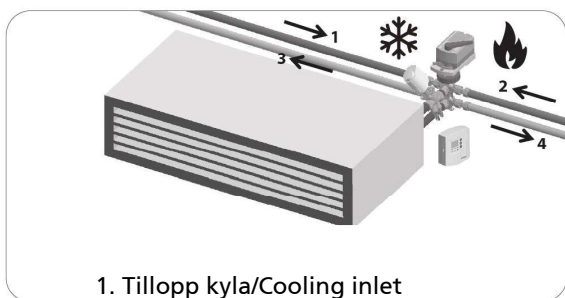


Purmo Group Sweden AB
Tel. +46 (0)433 737 00

4 8282 173
201023 rev.0



2 Montering Mounting

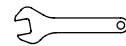


1. Tillopp kyla/Cooling inlet
2. Tillopp värme/Heating inlet
3. Retur kyla/Cooling outlet
4. Retur värme/Heating outlet

OPTIMIZER 6-vägs monteras i tilloppet och returen. Installation av silar och isolerade kulventiler är rekommenderad. Temperaturen bör inte vara under 0 ° C

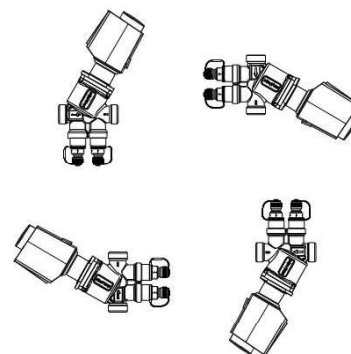
OPTIMIZER 6-Way is mounted in the supply and the return line. Installation of strainers and isolation ball valves are recommended. The temperature should not be below 0°C.

1 Standardapplikation/Montering Standard application/Mounting



Optimizer 6-vägs styrventil i kombination med tryckoberoende ventil och ställdon ger en fullständigt tryckoberoende, effektiv och balanserad styrenhet. För styrning/kontroll av enstaka rum eller central styrning i 4-rörssystem.

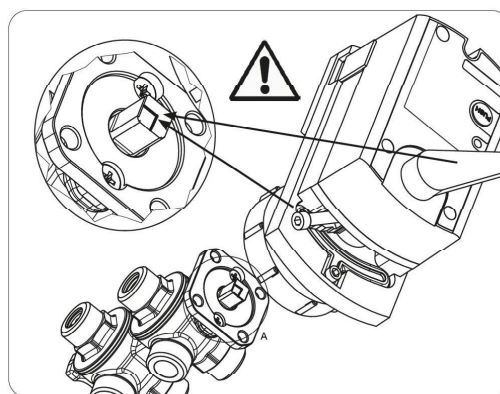
Optimizer 6-way control valve in combination with pressure-independent valve and actuator provides a completely pressure-independent, efficient and balanced control unit. For control / monitoring of individual rooms or central control in 4-pipe systems.



PICV ventilen kan installeras i alla lägen.

The PICV can be installed in every position.

3 Montering Mounting



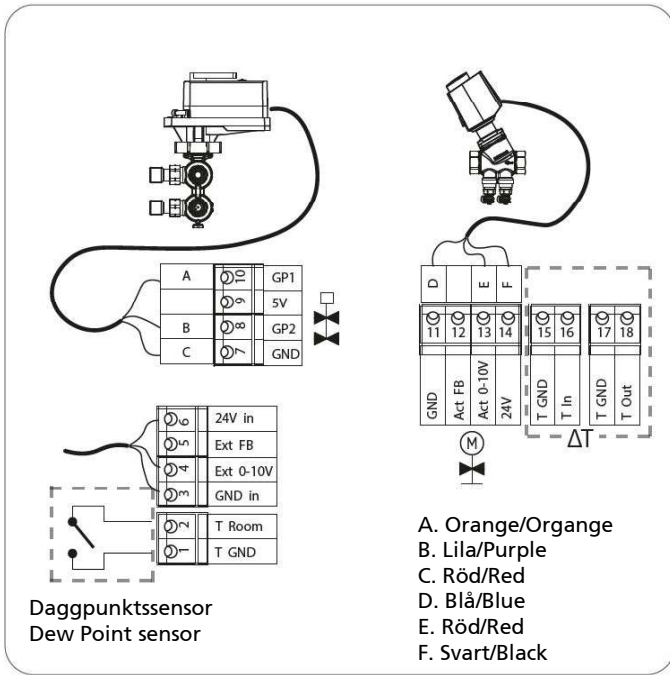
Montera ställdonet på 6-vägs ventilen.

Actuator mounting on 6-way valve.

OBS! Se till att pilarna på ställdonet följer markeringen på ventilspindelns.

NOTE! Please ensure the arrows on the actuator follows the marking on the valve spindle.

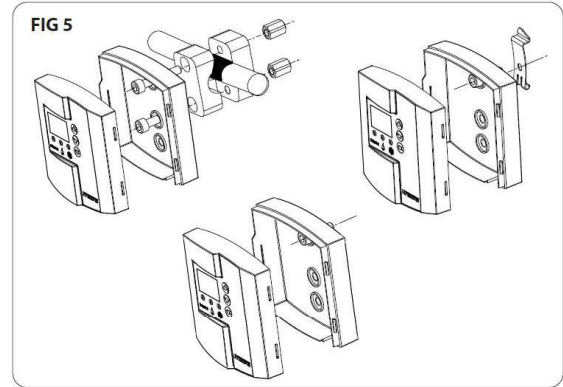
4 Montering Mounting



Elschema

Electrical wiring

5 Montering Mounting



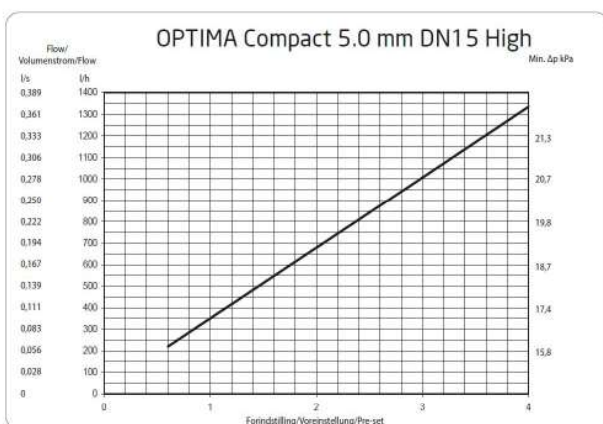
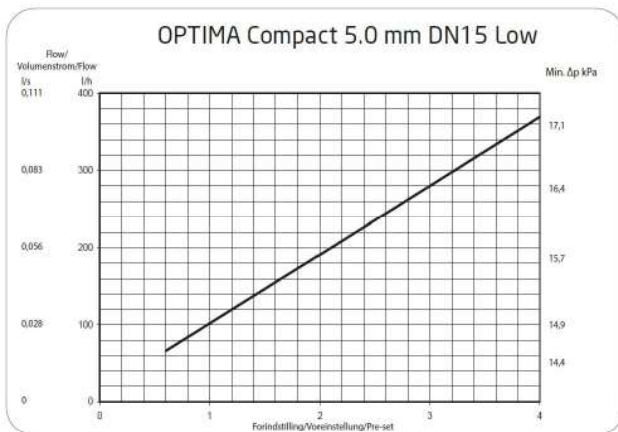
OPTIMIZER-styrenhet kan antingen monteras på ett rör, DIN-skena eller vägg.

OPTIMIZER control unit can either be mounted on a pipe, DIN-rail or wall.

Säkerhetsinstruktioner: Tillverkaren ansvarar inte för några skador till följd av annan användning än på det angivna applikationen. Sådan risk ligger helt hos användaren. Monteringsanvisningarna betraktas som en del av avsedd användning

Safety Instructions: The manufacturer is not liable for any damage resulting from use other than in the designated application. Such risk lies entirely with the user. Observance of the mounting instructions is considered as part of the valve designated use

6 Diagram/Förinställning Diagram/Pre-setting



7 Diagram/Förinställning Diagram/Pre-setting

