

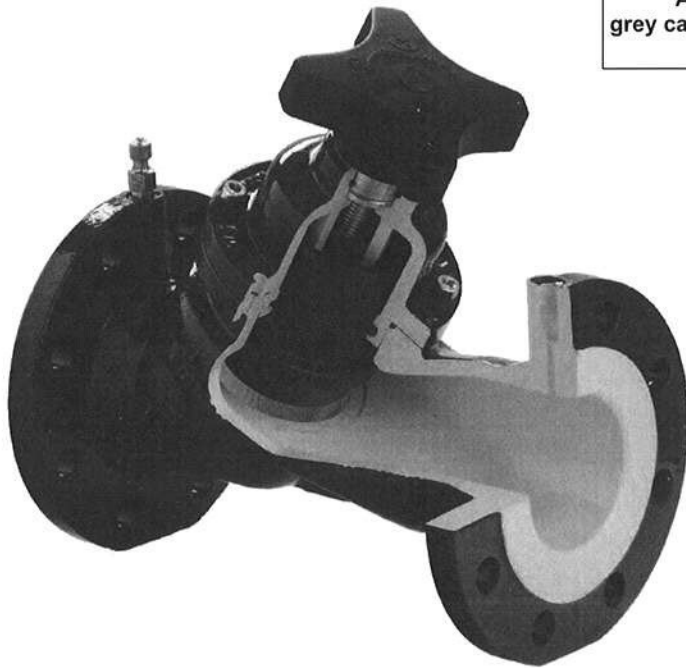


figure

447

ends  
formflange  
Y-type**MMA****BALANCING VALVE**

body material	nominal pressure	nominal diameter	max. temperature
A grey cast iron	C 16 bar	DN 65-300	120°C

**CE**

correspond to the pressure equipment directive 97/23/EC

**FEATURES**

- high tightness (leakproofness class - A acc. EN -12266 - 1)
- compact settlement
- environment-friendly
- tests acc. EN - 12266 - 1
- flanges drilled according to EN 1092-2
- flanges ANSI drilled according to ASME B 16.1 class 125
- face-to-face dimension according to EN 558-1 series 1

**APPLICATION**

- industrial cold and hot water plants
- heat engineering
- industrial technologies
- refrigeration and air conditioning

Data given can be changed without notice.

Edition 03/2012

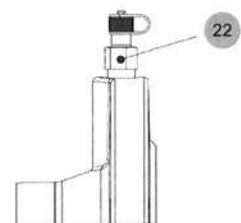
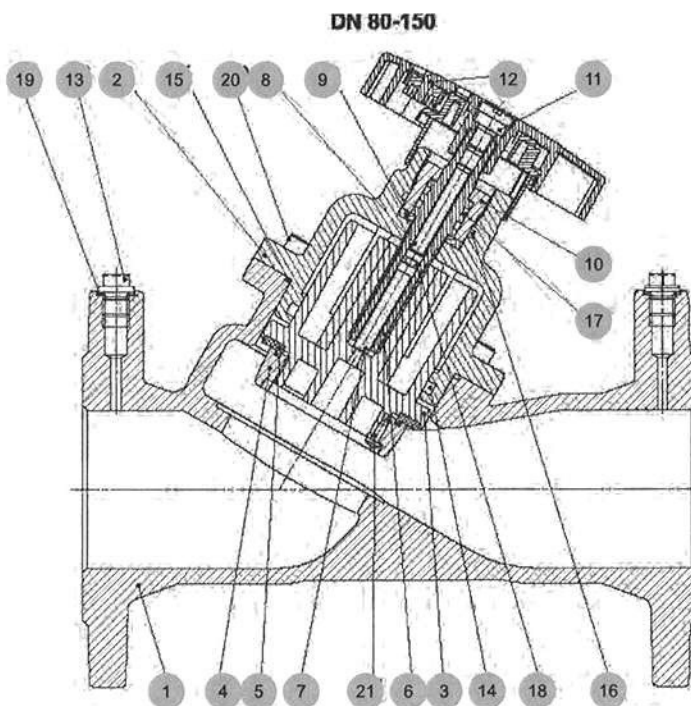
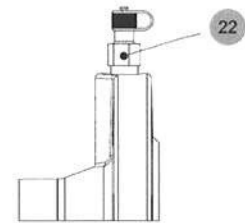
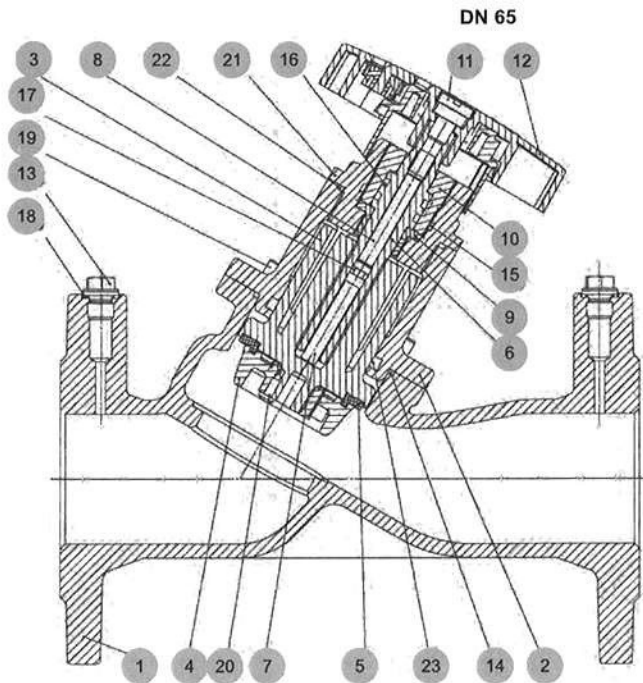
AB Markaryds Metallarmatur  
Box 10  
S-285 32 Markaryd Sweden  
+46 433 73700 \* www.mma.se



figure 447  
ends form flange  
form Y-type

# MMA

## MATERIALS



Data given can be changed without notice.

Edition 03/2012



figure

447

ends  
formflange  
Y-type**MMA****MATERIALS**

DN 65-150

body material		A
type		72
1	body	EN-GJL-250 JL 1040
2	bonnet	EN-GJL-250 JL 1040
3	disc	composite material
4	control ring	composite material
5	disc gasket	EPDM
6	stem	CuZn36Pb2As
7	open limiter	CuZn36Pb2As
8	tap screw	CuZn37
9	washer	CuZn36Pb2As
10	tap screw	CuZn36Pb2As
11	screw	CuZn37
12	hand-wheel	POLIAMID PA6.6
13*	plug	C35E
14-18	stem o-ring	EPDM
19*	plug sealing	carbamide rubber
20	allen screw	8.8 A2A
21	self-tapping screw	A2
22	pressure tap	G 1/4"
max. temperature		120°C

\* optional

Data given can be changed without notice.

Edition 03/2012



figure

447

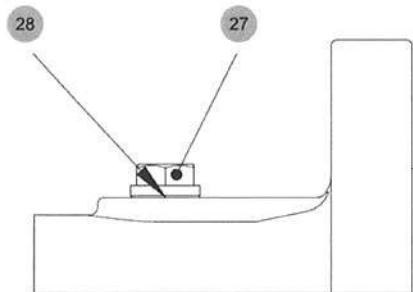
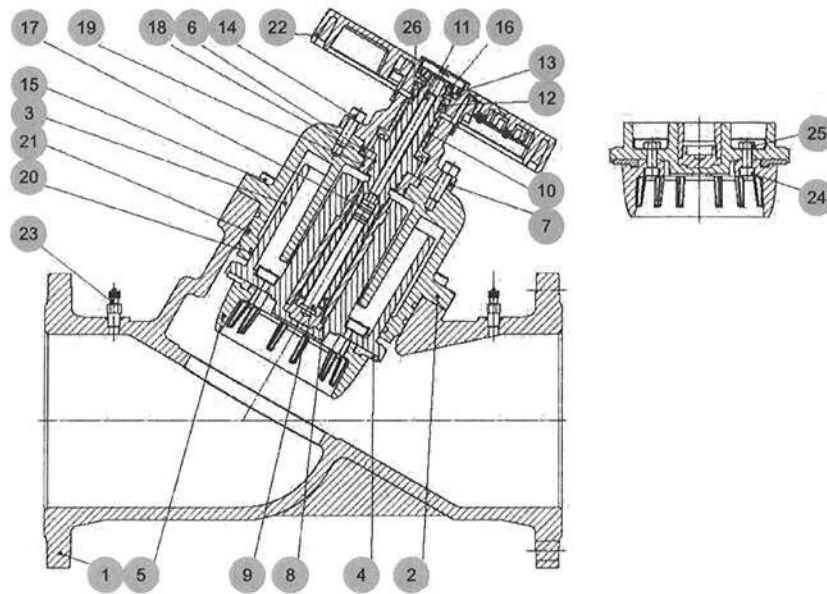
ends  
form

flange  
Y-type

# MMA

## MATERIALS

DN 200 - 300



Data given can be changed without notice.

Edition 03/2012



figure

447

ends  
form

flange  
Y-type

# MMA

## MATERIALS

DN 200-300

	body material	A
	type	72
1	body	EN-GJL-250 JL 1040
2	bonnet	EN-GJS-500-7 JS 1050
3	disc	composite material
4	disc gasket	EPDM
5	control ring	composite material
6	bush	CuZn36Pb2As
7	top cover	EN-GJL-250 JL 1040
8	stem	CuZn36Pb2As
9	open limiter	CuZn36Pb2As
10	guide bush	CuZn40Pb2
11	tap screw	X5CrNi18-10
12	hand-wheel	CuZn40Pb2
13	washer	CuZn40Pb2
14	allen screw	8.8 A2A
15	allen screw	8.8 A2A
16	nut	5 A2A
17-21	stem o-ring	EPDM
22	hand-wheel	POLIAMID PA6.6
23	pressure tap	G 1/4"
24	allen screw	A2-70
25	nut	A2-70
26	stem's bush	CuZn40Pb2
27*	plug	C35E
28*	plug sealing	carbamide - rubber
	max. temperature	120°C

\* optional

Data given can be changed without notice.

Edition 03/2012



figure

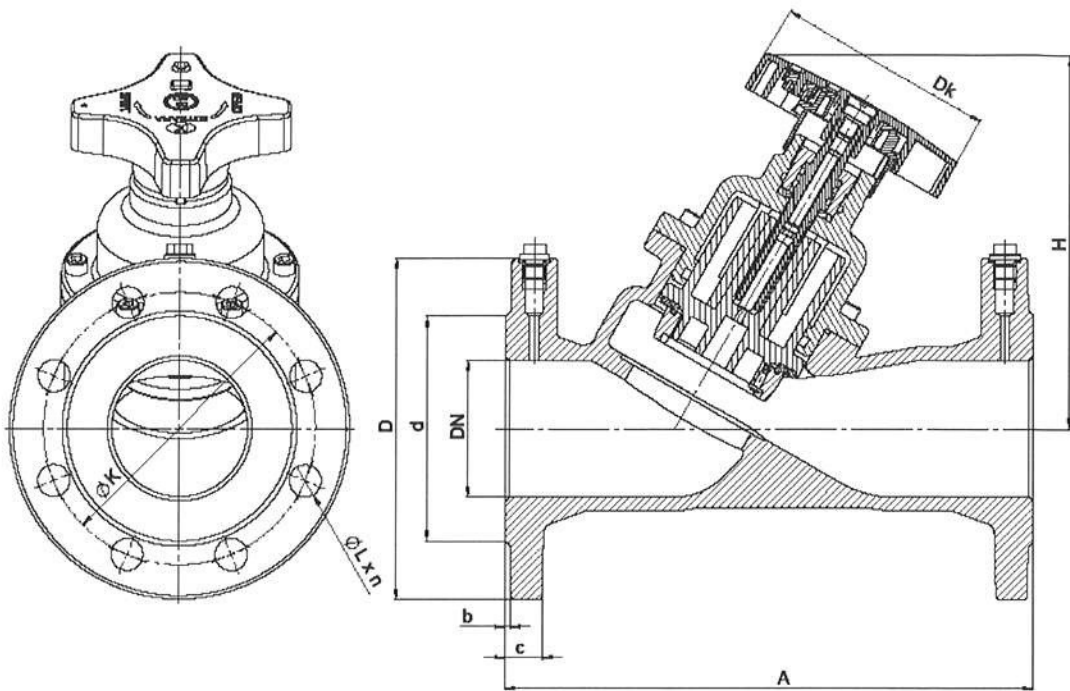
447

ends  
form

flange  
Y-type

# MMA

## DIMENSIONS acc EN 1092-2



DN	A	D	K	b	c	d	Dk	H	L	n	Kv		
mm											szt./pcs.	m <sup>3</sup> /h	kg
65	290	185	145	3	20	118	130	220	19	4	88,8	13,5	
80	310	200	160	3	22	132	130	220	19	8	113,4	17,8	
100	350	220	180	3	24	156	130	240	19	8	184,7	22,7	
125	400	250	210	3	26	184	130	260	19	8	285,1	34,0	
150	480	285	240	3	26	211	130	285	23	8	390,2	48,5	
200	600	340	295	3	30	266	310	480	23	12	710,0	114,5	
250	730	405	355	3	32	319	310	525	28	12	1187,5	159,0	
300	850	460	410	4	32	370	310	535	28	12	1504,1	210,5	

Data given can be changed without notice.

Edition 03/2012

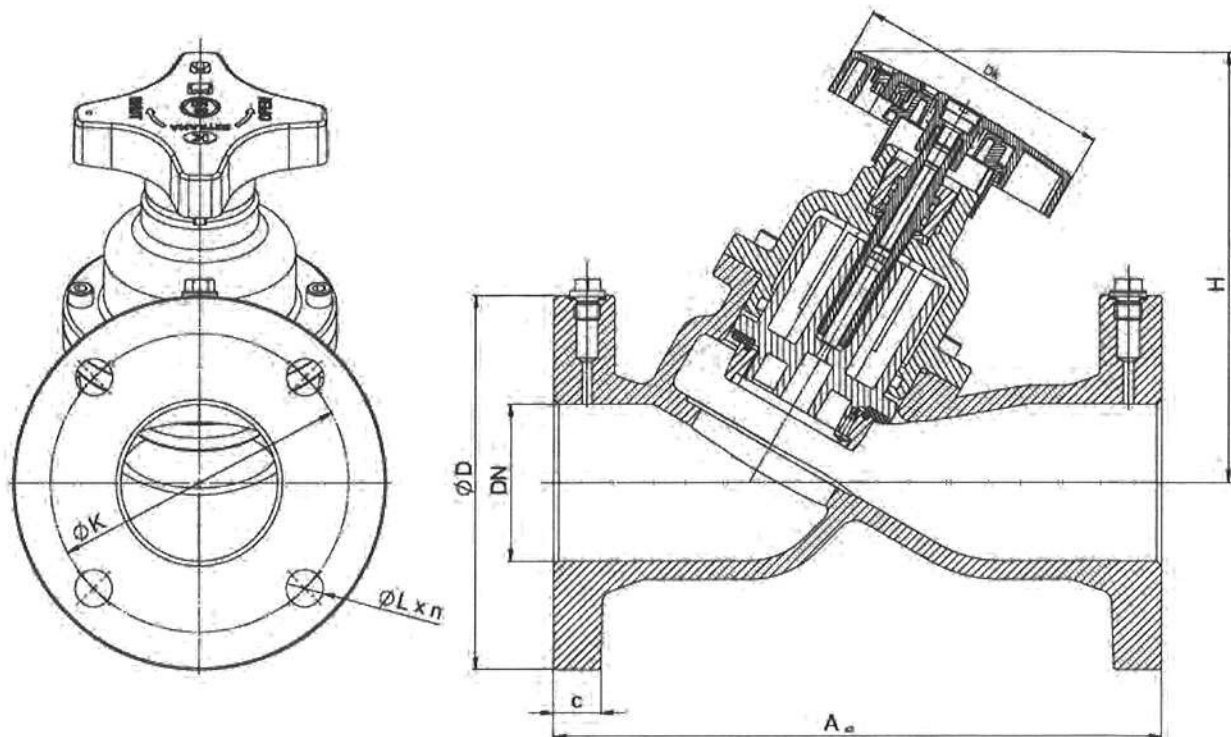
AB Markaryds Metallarmatur  
Box 10  
S-285 32 Markaryd Sweden  
+46 433 73700 \* www.mma.se



figure **447**  
ends form flange Y-type

# MMA

**DIMENSIONS acc ASME B 16.1 class 125**



DN		A	D	K		c		Dk	H	L		n	Kv	
mm	inch	mm	inch	mm	inch	mm	inch	mm	mm	mm	inch	szt./pcs.	m <sup>3</sup> /h	
65	2 1/2"	290	178	7"	139,7	5 1/2"	22	7/8"	130	220	19,05	3/4"	4	88,8
80	3"	310	191	7 1/2"	152,4	6"	24	15/16"	130	220	19,05	3/4"	4	113,4
100	4"	350	229	9"	190,5	7 1/2"	24	15/16"	130	240	19,05	3/4"	8	184,7
125	5"	400	254	10"	215,9	8 1/2"	24	15/16"	130	250	22,35	7/8"	8	285,1
150	6"	480	279	11"	241,3	9 1/2"	26	1"	130	285	22,35	7/8"	8	390,2
200	8"	600	343	13 1/2"	299	11 3/4"	29	1 1/8"	310	480	22,35	7/8"	8	710,0
250	10"	730	406	16"	362	14 1/4"	30,5	1 3/16"	310	525	25,4	1"	12	1187,5
300	12"	850	483	19"	432	17"	32	1 1/4"	310	535	25,4	1"	12	1504,1

Data given can be changed without notice.

Edition 03/2012

AB Markaryds Metallarmatur  
Box 10  
S-285 32 Markaryd Sweden  
+46 433 73700 \* www.mma.se



figure

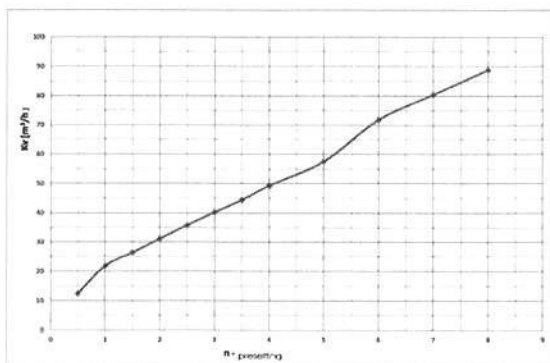
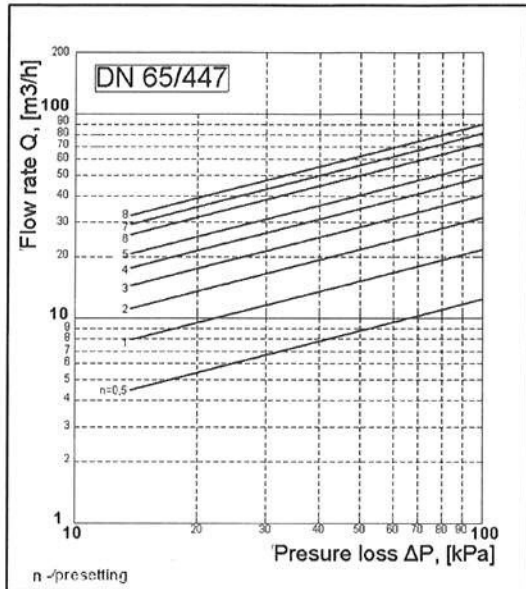
**447**

ends  
form

flange  
Y-type



**HYDRAULIC CHARACTERISTICS DN65**



Obroty kóčka	K v [m³/h ]	Obroty kóčka	K v [m³/h ]	Obroty kóčka	K v [m³/h ]
0,5	12,5	3,3	42,6	5,7	67,6
1,0	21,9	3,4	43,5	5,8	69,1
1,1	22,9	3,5	44,4	5,9	70,5
1,2	23,9	3,6	45,4	6,0	71,8
1,3	24,7	3,7	46,4	6,1	72,9
1,4	25,6	3,8	47,4	6,2	73,9
1,5	26,4	3,9	48,4	6,3	74,9
1,6	27,3	4,0	49,3	6,4	75,8
1,7	28,3	4,1	50,1	6,5	76,6
1,8	29,2	4,2	50,9	6,6	77,4
1,9	30,1	4,3	51,7	6,7	78,2
2,0	31,1	4,4	52,5	6,8	78,9
2,1	32,0	4,5	53,2	6,9	79,6
2,2	33,0	4,6	54,0	7,0	80,4
2,3	33,9	4,7	54,8	7,1	81,1
2,4	34,8	4,8	55,6	7,2	81,8
2,5	35,7	4,9	56,5	7,3	82,6
2,6	36,6	5,0	57,5	7,4	83,3
2,7	37,5	5,1	58,6	7,5	84,1
2,8	38,4	5,2	59,9	7,6	84,9
2,9	39,3	5,3	61,3	7,7	85,8
3,0	40,1	5,4	62,8	7,8	86,7
3,1	41,0	5,5	64,4	7,9	87,7
3,2	41,8	5,6	66,0	8,0	88,8

Data given can be changed without notice.

Edition 03/2012

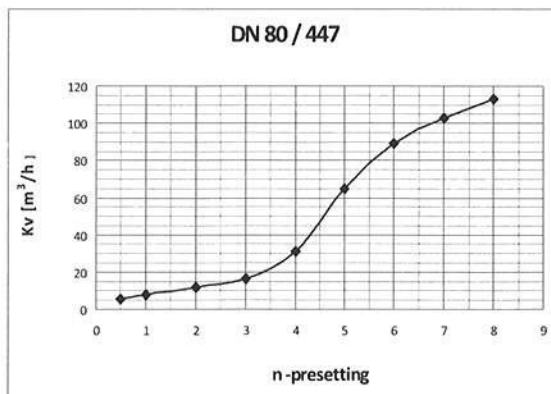
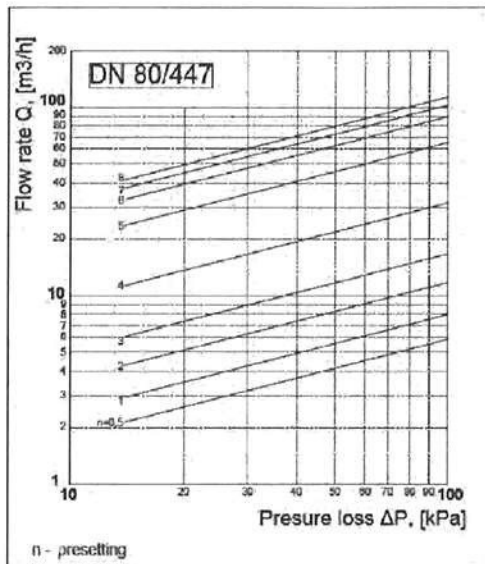




figure **447**  
ends form flange Y-type



**HYDRAULIC CHARACTERISTICS DN 80**



Turn	$K_v$ [m <sup>3</sup> /h]	Turn	$K_v$ [m <sup>3</sup> /h]	Turn	$K_v$ [m <sup>3</sup> /h]
0,5	5,9	3,3	19,4	5,7	83,8
1,0	7,9	3,4	20,6	5,8	85,8
1,1	8,4	3,5	21,9	5,9	87,6
1,2	8,7	3,6	23,4	6,0	89,3
1,3	9,1	3,7	25,0	6,1	90,9
1,4	9,5	3,8	26,9	6,2	92,5
1,5	9,9	3,9	28,9	6,3	93,9
1,6	10,3	4,0	31,2	6,4	95,3
1,7	10,7	4,1	33,6	6,5	96,6
1,8	11,0	4,2	36,3	6,6	97,9
1,9	11,4	4,3	39,2	6,7	99,1
2,0	11,8	4,4	42,4	6,8	100,4
2,1	12,2	4,5	45,9	6,9	101,5
2,2	12,6	4,6	49,7	7,0	102,7
2,3	13,0	4,7	53,6	7,1	103,8
2,4	13,4	4,8	57,5	7,2	104,9
2,5	13,8	4,9	61,4	7,3	106,0
2,6	14,3	5,0	65,0	7,4	107,1
2,7	14,8	5,1	68,4	7,5	108,2
2,8	15,4	5,2	71,5	7,6	109,2
2,9	16,0	5,3	74,4	7,7	110,3
3,0	16,7	5,4	77,0	7,8	111,3
3,1	17,5	5,5	79,5	7,9	112,4
3,2	18,4	5,6	81,7	8,0	113,4

Data given can be changed without notice.

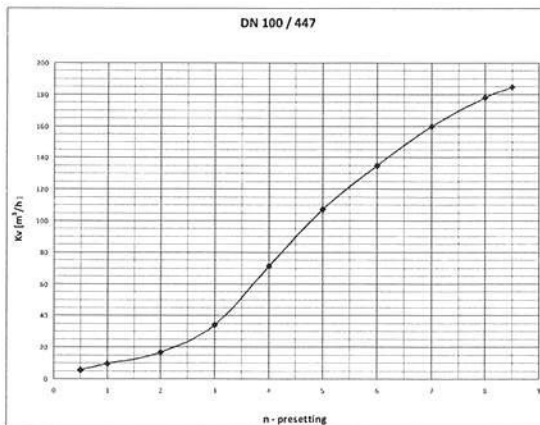
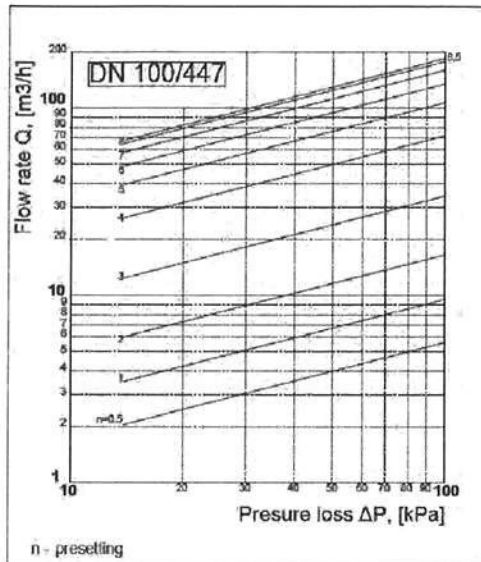
Edition 03/2012



figure **447**  
ends form flange  
form Y-type



**HYDRAULIC CHARACTERISTICS DN100**



DN 100/447					
Turn	Kv [m³/h]	Turn	Kv [m³/h]	Turn	Kv [m³/h]
0,5	5,6	3,5	50,5	6,1	137,6
1,0	9,6	3,6	54,4	6,2	140,3
1,1	10,2	3,7	58,6	6,3	142,9
1,2	10,9	3,8	62,8	6,4	145,5
1,3	11,5	3,9	67,1	6,5	148,1
1,4	12,1	4,0	71,4	6,6	150,6
1,5	12,8	4,1	75,5	6,7	153,0
1,6	13,4	4,2	79,6	6,8	155,4
1,7	14,1	4,3	83,5	6,9	157,7
1,8	14,9	4,4	87,3	7,0	159,9
1,9	15,7	4,5	90,9	7,1	162,0
2,0	16,6	4,6	94,5	7,2	164,1
2,1	17,5	4,7	97,9	7,3	166,0
2,2	18,7	4,8	101,2	7,4	167,9
2,3	19,9	4,9	104,4	7,5	169,8
2,4	21,3	5,0	107,4	7,6	171,5
2,5	22,9	5,1	110,4	7,7	173,2
2,6	24,7	5,2	113,3	7,8	174,8
2,7	26,7	5,3	116,1	7,9	176,4
2,8	28,9	5,4	118,9	8,0	177,9
2,9	31,3	5,5	121,6	8,1	179,4
3,0	34,0	5,6	124,3	8,2	180,8
3,1	36,9	5,7	127,0	8,3	182,1
3,2	40,0	5,8	129,6	8,4	183,4
3,3	43,3	5,9	132,3	8,5	184,7
3,4	46,8	6,0	135,0		

Data given can be changed without notice.

Edition 03/2012



figure

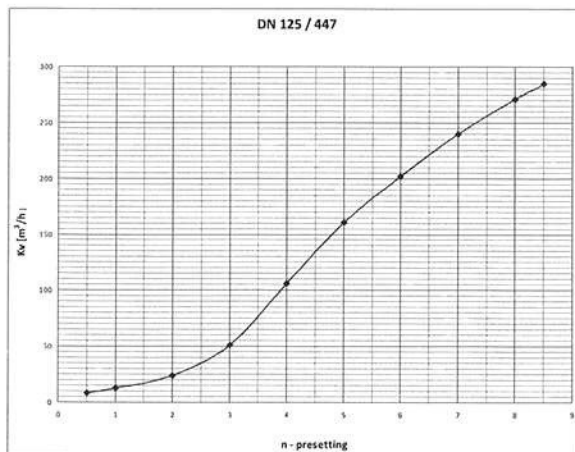
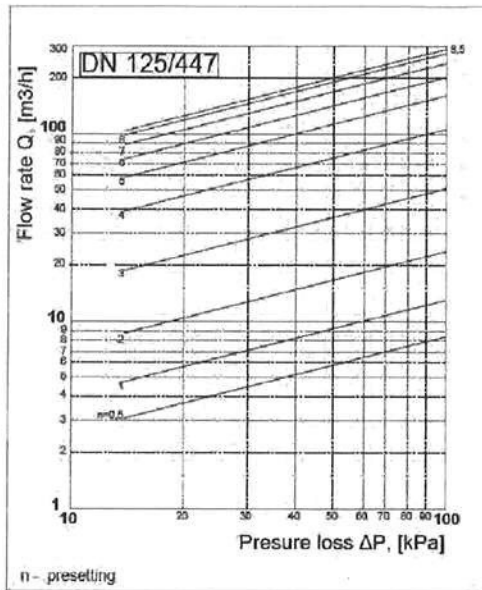
**447**

ends  
form

flange  
Y-type

# MMA

## HYDRAULIC CHARACTERISTICS DN125



DN 125/447					
Turn	$K_v$ [m <sup>3</sup> /h]	Turn	$K_v$ [m <sup>3</sup> /h]	Turn	$K_v$ [m <sup>3</sup> /h]
0,5	8,3	3,5	77,0	6,1	205,8
1,0	13,0	3,6	82,7	6,2	209,8
1,1	13,9	3,7	88,5	6,3	213,8
1,2	14,9	3,8	94,5	6,4	217,7
1,3	15,8	3,9	100,4	6,5	221,6
1,4	16,8	4,0	106,5	6,6	225,4
1,5	17,8	4,1	112,5	6,7	229,1
1,6	18,9	4,2	118,5	6,8	232,8
1,7	19,9	4,3	124,3	6,9	236,3
1,8	21,1	4,4	130,1	7,0	239,8
1,9	22,3	4,5	135,7	7,1	243,2
2,0	23,7	4,6	141,1	7,2	246,5
2,1	25,2	4,7	146,3	7,3	249,7
2,2	26,8	4,8	151,4	7,4	252,8
2,3	28,6	4,9	156,2	7,5	255,9
2,4	30,7	5,0	160,9	7,6	259,0
2,5	33,1	5,1	165,4	7,7	262,0
2,6	35,8	5,2	169,7	7,8	264,9
2,7	38,9	5,3	173,9	7,9	267,9
2,8	42,5	5,4	178,0	8,0	270,8
2,9	46,6	5,5	182,1	8,1	273,7
3,0	51,2	5,6	186,1	8,2	276,6
3,1	56,0	5,7	190,0	8,3	279,4
3,2	61,0	5,8	194,0	8,4	282,3
3,3	66,2	5,9	197,9	8,5	285,1
3,4	71,5	6,0	201,9		

Data given can be changed without notice.

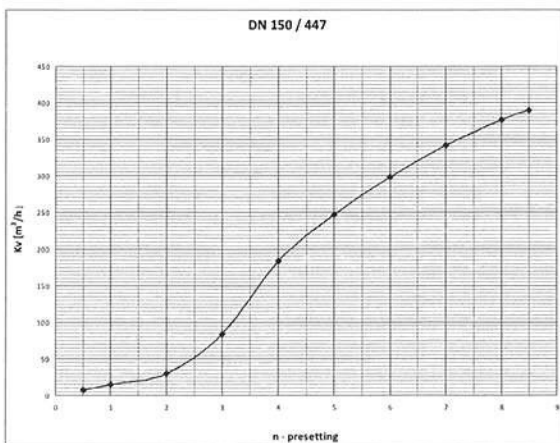
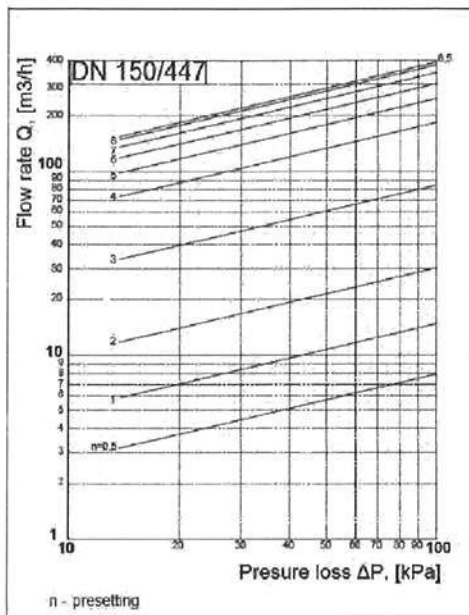
Edition 03/2012



figure **447**  
 ends form flange  
 form Y-type



**HYDRAULIC CHARACTERISTICS DN150**



DN 150/447					
Turn	Kv [m³/h]	Turn	Kv [m³/h]	Turn	Kv [m³/h]
0,5	7,9	3,5	132,0	6,1	303,0
1,0	14,8	3,6	143,1	6,2	307,7
1,1	15,6	3,7	154,0	6,3	312,3
1,2	16,3	3,8	164,6	6,4	316,9
1,3	17,1	3,9	174,5	6,5	321,3
1,4	18,0	4,0	183,7	6,6	325,7
1,5	19,1	4,1	192,0	6,7	329,9
1,6	20,5	4,2	199,6	6,8	334,1
1,7	22,1	4,3	206,7	6,9	338,2
1,8	24,2	4,4	213,3	7,0	342,2
1,9	26,7	4,5	219,5	7,1	346,1
2,0	29,7	4,6	225,3	7,2	349,9
2,1	33,2	4,7	231,0	7,3	353,6
2,2	37,2	4,8	236,5	7,4	357,2
2,3	41,7	4,9	241,8	7,5	360,7
2,4	46,5	5,0	247,1	7,6	364,2
2,5	51,8	5,1	252,4	7,7	367,5
2,6	57,4	5,2	257,7	7,8	370,7
2,7	63,4	5,3	262,9	7,9	373,8
2,8	69,7	5,4	268,1	8,0	376,8
2,9	76,4	5,5	273,3	8,1	379,7
3,0	83,7	5,6	278,4	8,2	382,5
3,1	91,7	5,7	283,5	8,3	385,2
3,2	100,7	5,8	288,4	8,4	387,7
3,3	110,5	5,9	293,4	8,5	390,2
3,4	121,1	6,0	298,2		

Data given can be changed without notice.

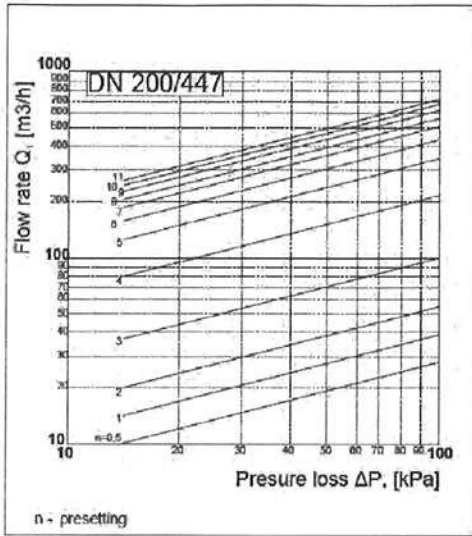
Edition 03/2012



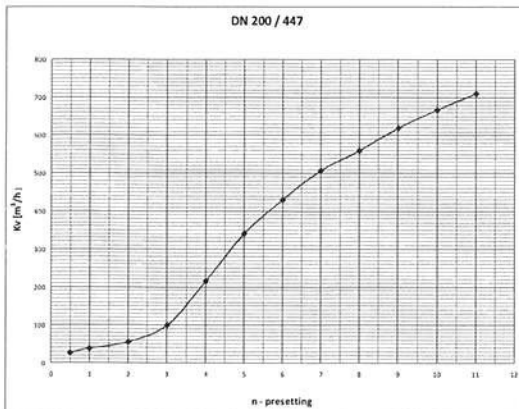
figure **447**  
ends form flange  
form Y-type



**HYDRAULIC CHARACTERISTICS DN200**



DN 200/447							
Turn	Kv [m³/h]	Turn	Kv [m³/h]	Turn	Kv [m³/h]	Turn	Kv [m³/h]
0,5	27,5	3,5	148,6	6,1	438,5	8,7	602,0
1,0	38,6	3,6	161,0	6,2	447,0	8,8	607,9
1,1	40,1	3,7	174,2	6,3	455,4	8,9	613,7
1,2	41,5	3,8	187,9	6,4	463,7	9,0	619,3
1,3	42,9	3,9	202,0	6,5	471,7	9,1	624,7
1,4	44,2	4,0	216,2	6,6	479,6	9,2	630,0
1,5	45,6	4,1	230,3	6,7	487,1	9,3	635,0
1,6	47,0	4,2	244,2	6,8	494,3	9,4	640,0
1,7	48,6	4,3	257,8	6,9	501,1	9,5	644,8
1,8	50,3	4,4	271,0	7,0	507,6	9,6	649,4
1,9	52,3	4,5	283,9	7,1	513,6	9,7	654,0
2,0	54,6	4,6	296,3	7,2	519,3	9,8	658,5
2,1	57,2	4,7	308,3	7,3	524,8	9,9	662,9
2,2	60,1	4,8	319,7	7,4	530,0	10,0	667,2
2,3	63,4	4,9	330,7	7,5	535,2	10,1	671,5
2,4	67,1	5,0	341,2	7,6	540,2	10,2	675,8
2,5	71,2	5,1	351,2	7,7	545,2	10,3	680,0
2,6	75,8	5,2	360,8	7,8	550,3	10,4	684,2
2,7	80,9	5,3	370,0	7,9	555,5	10,5	688,4
2,8	86,6	5,4	379,0	8,0	560,8	10,6	692,7
2,9	92,9	5,5	387,7	8,1	566,4	10,7	696,9
3,0	99,9	5,6	396,3	8,2	572,1	10,8	701,2
3,1	107,8	5,7	404,8	8,3	578,0	10,9	705,6
3,2	116,6	5,8	413,3	8,4	583,9	11,0	710,0
3,3	126,3	5,9	421,7	8,5	590,0		
3,4	137,0	6,0	430,1	8,6	596,0		



Data given can be changed without notice.

Edition 03/2012



figure

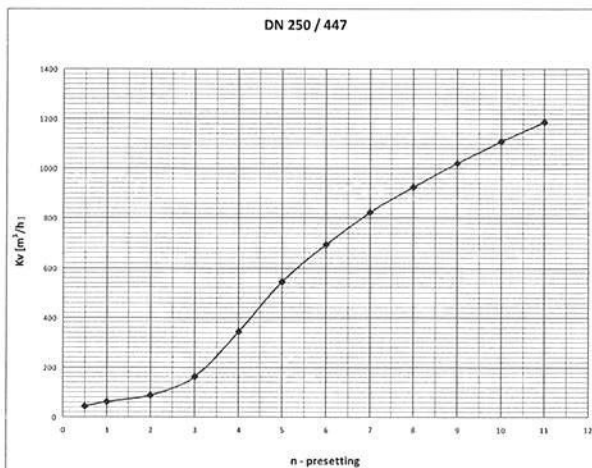
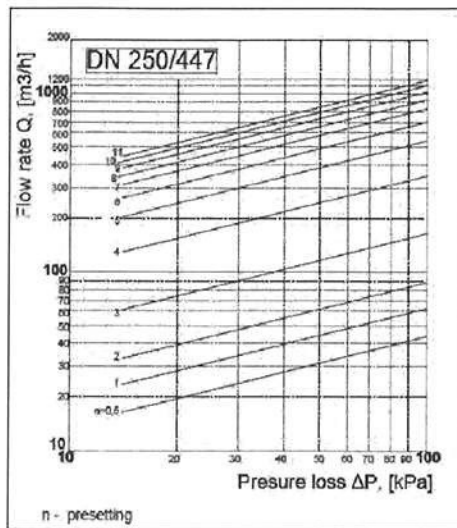
447

ends  
form

flange  
Y-type

# MMA

## HYDRAULIC CHARACTERISTICS DN250



DN 250/447

Turn	Kv [m³/h]	Turn	Kv [m³/h]	Turn	Kv [m³/h]	Turn	Kv [m³/h]
0,5	43,5	3,5	239,2	6,1	708,1	8,7	993,9
1,0	62,3	3,6	258,4	6,2	722,0	8,8	1003,5
1,1	64,7	3,7	278,9	6,3	735,7	8,9	1013,0
1,2	66,9	3,8	300,5	6,4	749,2	9,0	1022,4
1,3	69,0	3,9	322,8	6,5	762,5	9,1	1031,7
1,4	71,0	4,0	345,3	6,6	775,4	9,2	1040,9
1,5	73,1	4,1	367,4	6,7	788,1	9,3	1050,0
1,6	75,3	4,2	389,2	6,8	800,3	9,4	1058,9
1,7	77,7	4,3	410,5	6,9	812,2	9,5	1067,8
1,8	80,4	4,4	431,2	7,0	823,7	9,6	1076,5
1,9	83,6	4,5	451,4	7,1	834,8	9,7	1085,1
2,0	87,3	4,6	471,0	7,2	845,5	9,8	1093,6
2,1	91,6	4,7	489,9	7,3	856,0	9,9	1101,9
2,2	96,6	4,8	508,3	7,4	866,2	10,0	1110,2
2,3	102,3	4,9	526,1	7,5	876,3	10,1	1118,4
2,4	108,7	5,0	543,3	7,6	886,2	10,2	1126,5
2,5	115,8	5,1	559,9	7,7	896,1	10,3	1134,4
2,6	123,8	5,2	576,0	7,8	905,8	10,4	1142,3
2,7	132,5	5,3	591,7	7,9	915,6	10,5	1150,1
2,8	142,0	5,4	607,0	8,0	925,3	10,6	1157,7
2,9	152,5	5,5	622,0	8,1	935,1	10,7	1165,3
3,0	163,9	5,6	636,8	8,2	944,9	10,8	1172,8
3,1	176,4	5,7	651,3	8,3	954,8	10,9	1180,2
3,2	190,1	5,8	665,7	8,4	964,6	11,0	1187,5
3,3	205,1	5,9	679,9	8,5	974,4		
3,4	221,4	6,0	694,0	8,6	984,2		

Data given can be changed without notice.

Edition 03/2012



figure

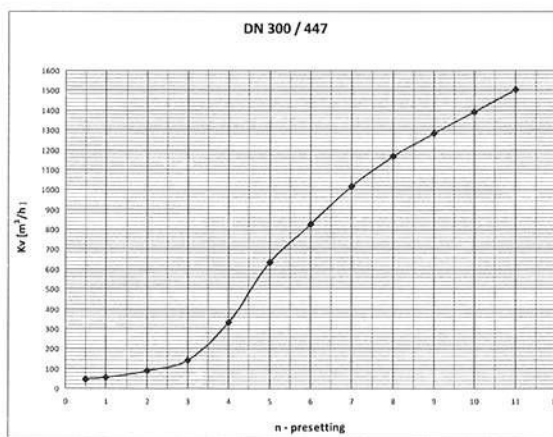
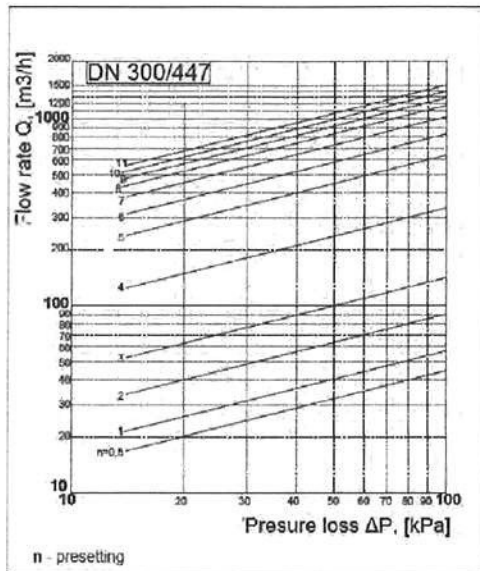
447

ends  
form

flange  
Y-type

# MMA

## HYDRAULIC CHARACTERISTICS DN300



DN 300/447							
Turn	Kv [m³/h]	Turn	Kv [m³/h]	Turn	Kv [m³/h]	Turn	Kv [m³/h]
0,5	44,9	3,5	202,0	6,1	844,2	8,7	1252,1
1,0	57,1	3,6	221,1	6,2	863,6	8,8	1263,2
1,1	59,9	3,7	243,4	6,3	883,3	8,9	1274,2
1,2	62,8	3,8	269,4	6,4	903,1	9,0	1285,1
1,3	65,9	3,9	299,1	6,5	922,9	9,1	1296,0
1,4	69,0	4,0	331,7	6,6	942,5	9,2	1306,9
1,5	72,2	4,1	365,6	6,7	962,0	9,3	1317,8
1,6	75,6	4,2	400,1	6,8	981,0	9,4	1328,7
1,7	79,0	4,3	434,4	6,9	999,7	9,5	1339,6
1,8	82,5	4,4	468,0	7,0	1017,8	9,6	1350,5
1,9	86,1	4,5	500,2	7,1	1035,3	9,7	1361,4
2,0	89,8	4,6	530,8	7,2	1052,3	9,8	1372,3
2,1	93,5	4,7	559,4	7,3	1068,7	9,9	1383,2
2,2	97,4	4,8	586,1	7,4	1084,6	10,0	1394,1
2,3	101,4	4,9	611,0	7,5	1100,0	10,1	1405,1
2,4	105,7	5,0	634,1	7,6	1114,9	10,2	1416,0
2,5	110,2	5,1	655,6	7,7	1129,3	10,3	1427,0
2,6	115,1	5,2	676,0	7,8	1143,2	10,4	1437,9
2,7	120,5	5,3	695,6	7,9	1156,7	10,5	1448,9
2,8	126,4	5,4	714,6	8,0	1169,7	10,6	1459,9
2,9	133,1	5,5	733,2	8,1	1182,3	10,7	1470,9
3,0	140,7	5,6	751,6	8,2	1194,6	10,8	1481,9
3,1	149,5	5,7	769,8	8,3	1206,5	10,9	1493,0
3,2	159,8	5,8	788,1	8,4	1218,2	11,0	1504,1
3,3	171,8	5,9	806,5	8,5	1229,7		
3,4	185,7	6,0	825,1	8,6	1241,0		

Data given can be changed without notice.

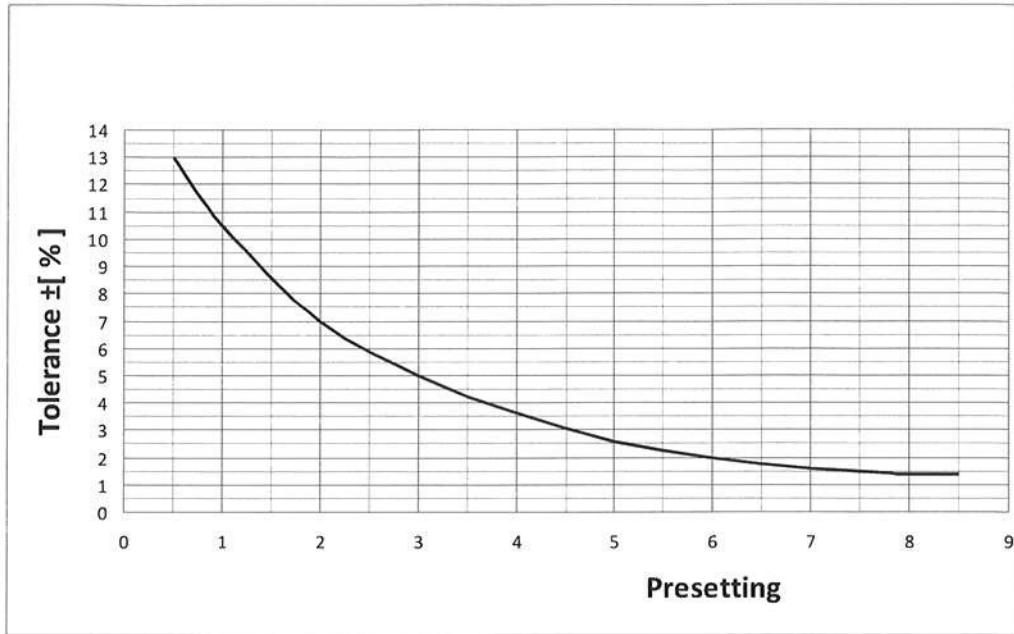
Edition 03/2012



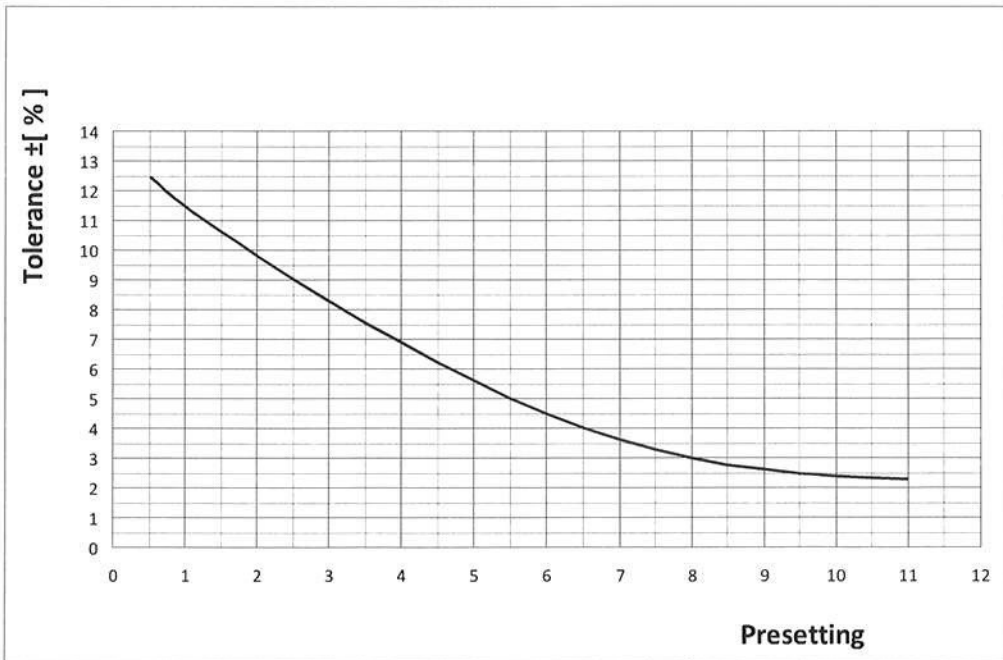
figure	447
ends form	flange Y-type



**FLOW TOLERANCE DEPENDING OF THE PRESETTING FOR DN 65-150**



**FLOW TOLERANCE DEPENDING OF THE PRESETTING FOR DN 200-300**



Data given can be changed without notice.

Edition 03/2012



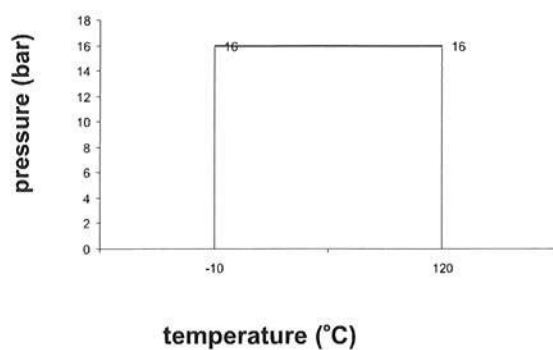


figure 447

ends form flange  
Y-type

# MMA

## PRESSURE-TEMPERATURE RATINGS



allowed working conditions range  
PN 16 EN-GJL-250

## MEASURING DEVICE T450F



- elektronick device for measuring and balancing
- in the memory are all characteristics of the ZETKAMA's balancing valves
- possibility of recording and computer data processing
- more information in user manual

Data given can be changed without notice.

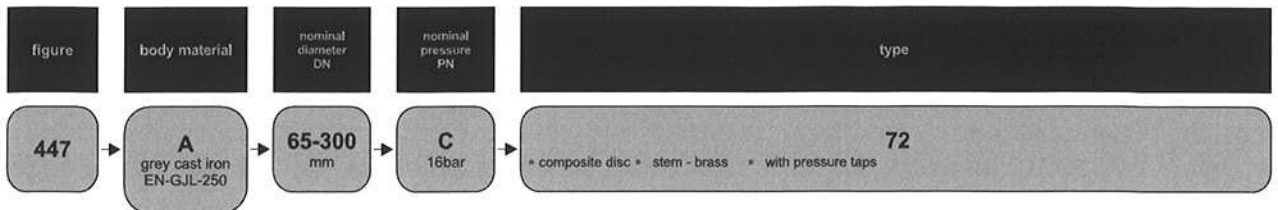
Edition 03/2012



figure **447**  
ends form flange Y-type

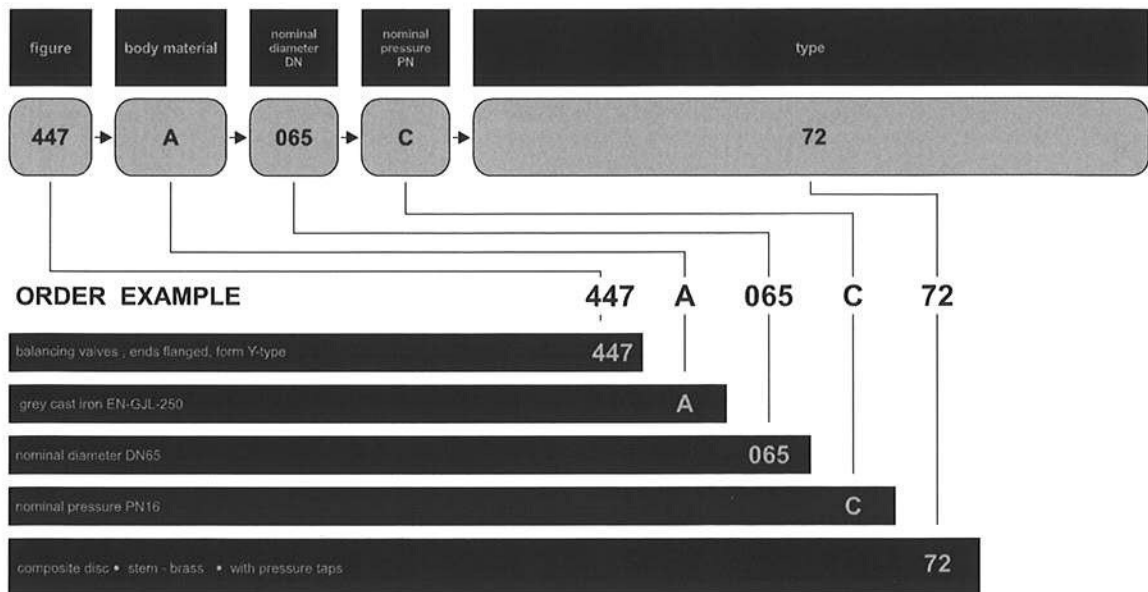


## TYPES



## ORDERING

To place an order please use our product number (index)



Data given can be changed without notice.

Edition 03/2012