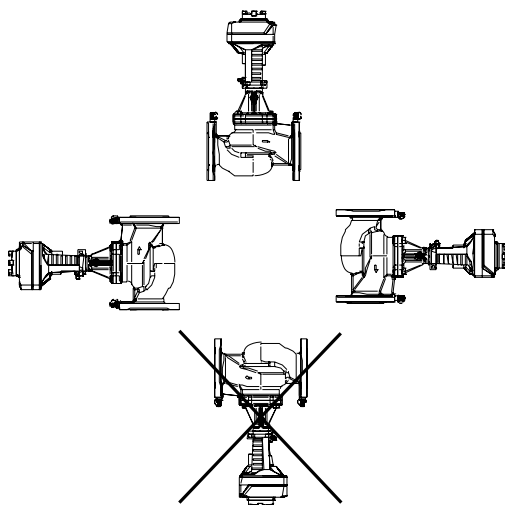
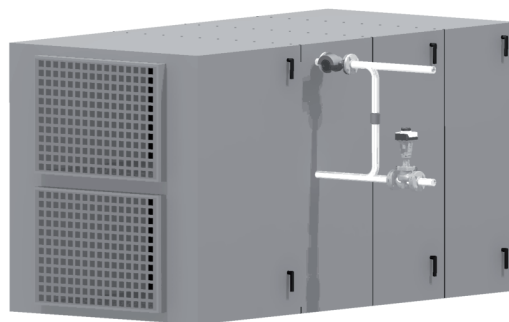
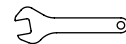


2 Montering Mounting



Equipment Direktive 97/23/EC
Pressure Accessories
Article 1, §2.1.4 Category I
Fluid group 2

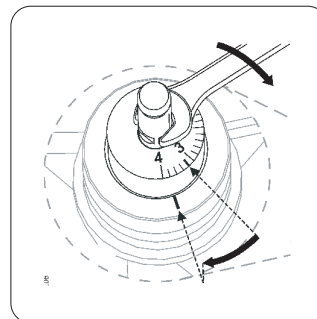
1 Standardapplikation Standard application



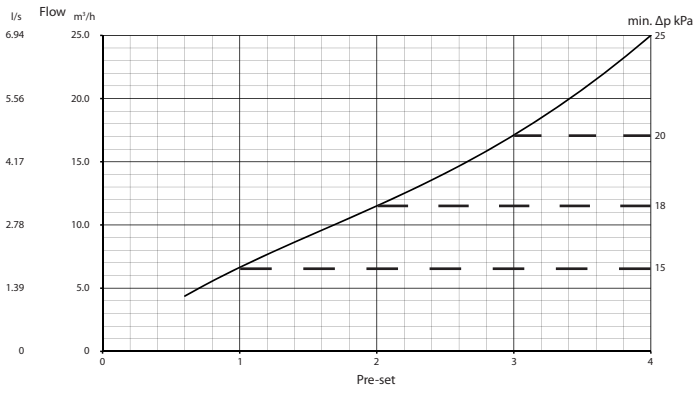
Kan monteras både på tillopp och retur. Vi rekommenderar att man även monterar smutsfilter och avstängningsventil. Temperaturen runt ställdonet bör inte vara under 0°C. TOV kan endast användas som avstängningsventil då trycket kommer i pilens riktning.

Can be mounted in either the supply or the return line. Installation of strainers and isolation ball valves are recommended. The temperatur in and about the actuator should not be below 0°C. TOV can only be used as a shut-off valve when the pressure is in the direction of the arrow.

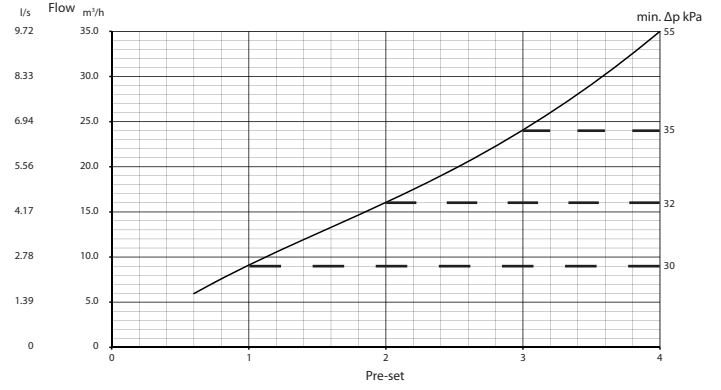
4 Förinställning Pre-setting



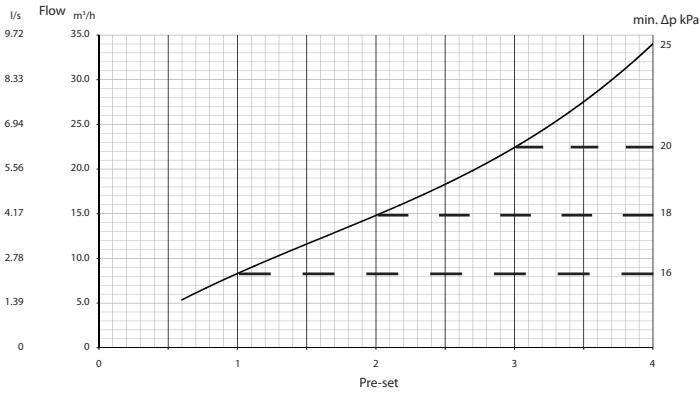
Frese OPTIMA Low Flow DN65



Frese OPTIMA High Flow DN65



Frese OPTIMA Low Flow DN80



Frese OPTIMA High Flow DN80

