

EMO T



Ställdon

Termoelektriskt ställdon med hög prestanda – ON/OFF- eller PWM-reglering



Engineering
GREAT Solutions

EMO T

Används tillsammans med TBV-C och TA-COMPACT-P terminalventiler eller termostatventiler erbjuder högpresterande EMO T ställdonet tillförlitlig on / off reglering och en hög kapslingsklass. En lång livslängd garanteras genom den unika designen. Lägesindikeringen är synlig från alla håll. En hög ställkraft ökar ytterligare tillförlitligheten.



Produktegenskaper

- > **Hög ställkraft och lång slaglängd**
för tillförlitlig och flexibel drift.
- > **Lägesindikator synlig från alla håll**
För okomplicerat underhåll.
- > **Hög kapslingsgrad IP 54**
För säker drift vid alla installationsriktningar.
- > **Anslutning M30x1,5**
Passar alla TAs eller HEIMEIERS ventiler och golvvärmefördelare med anslutning M30x1,5 mot ställdon.

Teknisk beskrivning

Användningsområde:

För ON/OFF- eller PWM-reglering.

Matningsspänning:

24V AC/DC +25% / -20%
230V AC ±15%; Frekvens 50-60 Hz

Effektförbrukning:

24 V:
Vid start ≤ 6 W (VA)
Under arbete ≤ 2 W (VA)
Startström ≤ 250 mA, 60s
230 V:
Vid start ≤ 58 W (VA)
Under arbete ≤ 2,5 W (VA)
Startström ≤ 250 mA, 1s

Gångtid:

~ 4 min från kallstart.

Ställkraft:

125 N

Slaglängd:

4,7 mm; indicatorventilläget är synligt via positionsindikator.

Temperatur:

Max omgivningstemperatur: 50°C
Min omgivningstemperatur: -5°C
Max. temperatur, media: 120°C
Lagringstemperatur: -25°C till +70°C

Kapslingsgrad:

IP 54 oberoende position.

Skyddsklass:

II, EN 60730

Certifikat:

CE, EN 60730-2-14

Kabel:

Längd: 0,8 m, 2 m eller 5 m. 10 m vid förfrågan.
Anslutningskabel: 2 x 0,75 mm²
Kabeln är skalad 100 mm och parterna är skalade 8 mm.

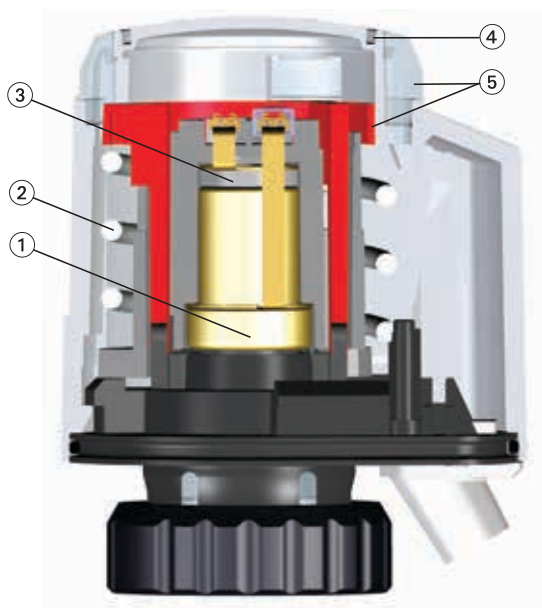
Anslutning mot ventil:

Överfallsmutter M30x1,5

Hus:

Slagtålig PC/ABS, vit RAL 9016.

Konstruktion



1. Expansionsystem
2. Fjäder
3. PTC värmeelement
4. Plats för "colour clips" eller kundunika "partner clips"
5. Lägesindikator

Användningsområde

Termoställdonet EMO T kan användas för temperatur- och / eller tidsstyrd on-offreglering i t ex:

Värmesystem

Vid golv-, takstrålnings- och radiatorvärme med separat rumstemperaturreglering eller zonreglering i lägenheter, konferenslokaler, lagerlokaler, skolor etc eller för shuntreglering, flödesreglering etc.

Ventilationssystem

För rumstemperaturreglering, t ex styrning av vattenflödet genom luftvärmebatterier.

Luftkonditioneringsystem

För rumstemperaturreglering, t ex styrning av vattenflödet genom fläktkonvektorer, kylbafflar etc.

Funktion

Strömlös stängd (NC)

När driftspänningen kopplas in värms ställdonets expansionsystem. Efter en viss fördröjning sker en motsvarande öppningsrörelse.

När driftspänningen kopplas från, stänger ställdonet, efter en viss fördröjning, genom att expansionsystemet svalnar.

Strömlös öppen (NO)

När driftspänningen kopplas in värms ställdonets expansionsystem. Efter en viss fördröjning sker en motsvarande stängningsrörelse.

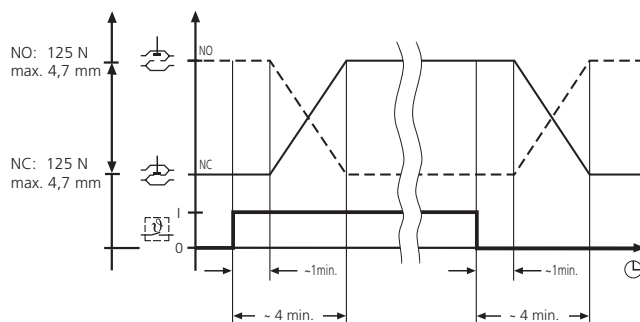
När driftspänningen kopplas från, öppnar ställdonet, efter en viss fördröjning, genom att expansionsystemet svalnar.

Notera:

Vid funktionsprovning måste man ta hänsyn till tidsförhållandena (fördröjning).

Öppnings- och stängningstiderna påverkas av omgivningstemperaturen.

Funktionsdiagram

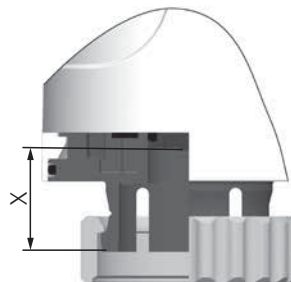


Arbetsområde

EMO T är framtaget för att fungera tillsammans med samtliga TAs/HEIMEIERS ventiler samt golvvärmefördelare med anslutning M30x1,5 mot ställdon.

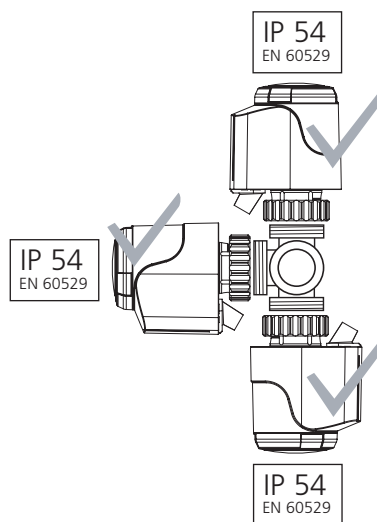
Ställdonet har ett arbetsområde motsvarande

$X = 11,10 \text{ mm} - 15,80 \text{ mm}$.



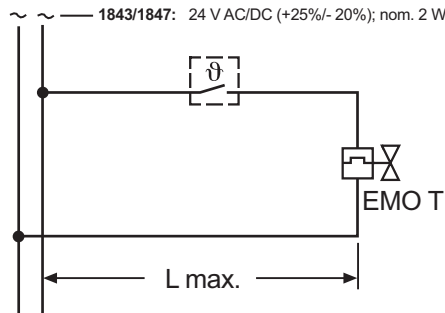
Installation

Kapslingsgrad:



Kopplingsschema

N L — 1833/1837: 230 V AC (+15%/- 15%); nom. 2,5 W (max. 58 W/<1 sec.)
 ~ — 1843/1847: 24 V AC/DC (+25%/- 20%); nom. 2 W (max. 6 W/<60 sec.)



(L max. se Projektering)

Projektering

Transformatordimensionering 24 V

För drift med lågspänning 24 V krävs en transformator enligt EN 60335 med tillräcklig effekt.

Vid dimensionering av transformatorn skall hänsyn tas till effektbehovet under inkopplingsfasen. Detsamma gäller placeringen av rumsreglercentralerna.

Minsta transformator skall beräknas av:

Summan av antalet 24 V EMO T (i driftskede) tillsammans med antalet rumsreglercentraler.

Rumsreglercentralen (art. nr. 1946-00.500) behöver inte beaktas.

Skyddslågspänning 24 V

Vid krav på skyddslågspänning (SELV enligt DIN VDE 0100) ska en skyddstransformator enligt DIN 61558 användas.

Kabellängd

För att ställdonet ska kunna hålla angivna öppningstider får spänningsförlusten (beroende på kabellängd och tvärsnittsarea) under startfasen inte överstiga 4 % i försörjningskabeln till ställdonet.

För en överslagsmässig dimensionering vid ledare av koppar kan nedanstående formel användas:

$$L_{\max.} = I / n$$

L max.: Max. kabellängd i [m] (se "Kopplingschema")

I: Tabelluppgift i [m]

n: Antal styrdon

Ledning: Typ/namn	Kabelarea: A [mm ²]	Värde I vid utförande:		Anmärkning: användning, jämförelse
		230 V [m]	24 V [m]	
LY/Tvillingkabel	0,34	-	38	bara för 24 V; motsvarar ø 0,6 mm
Y(R)/Ringledningskabel	0,50	-	56	bara för 24 V; gäller även Y(R) 2 x 0,8 mm ²
H03VVF/PVC-nät-kabel	0,75	840	84	Får ej läggas under puts
NYM/Installationsledning	1,50	1680	168	gäller även NYIF 1,5 mm ²
NYIF/Bandkabel	2,50	2800	280	gäller även NYM 2,5 mm ²

Beräkningsexempel

Sökt:

Max. kabellängd L max.

Givet:

Spänning U = 24 V

Kabelarea A = 2 x 1,5 mm²

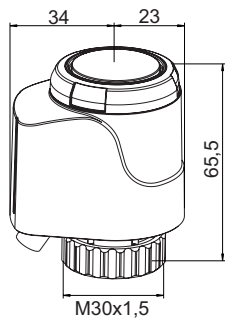
Tabellvärde I = 168 m

Antal ställdon n = 4

Lösning:

$$I_{\max.} = I / n = 168 \text{ m} / 4 = 42 \text{ m}$$

Artiklar



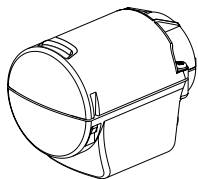
24V AC/DC

Kabellängd [m]	RSK nr	Artikelnr
EMO T, NO (Strömlös öppen)		
0,8	480 92 91	1847-00.500
2	480 92 92	1847-01.500
5	480 92 93	1847-02.500
EMO T, NC (Strömlös stängd)		
0,8	480 92 88	1843-00.500
2	480 92 89	1843-01.500
5	480 92 90	1843-02.500

230V AC

Kabellängd [m]	RSK nr	Artikelnr
EMO T, NO (Strömlös öppen)		
0,8	480 92 85	1837-00.500
2	480 92 86	1837-01.500
5	480 92 87	1837-02.500
EMO T, NC (Strömlös stängd)		
0,8	480 92 82	1833-00.500
2	480 92 83	1833-01.500
5	480 92 84	1833-02.500

Tillbehör



Skyddskåpa för EMO T och EMO TM

För högt påfrestande applikationer (t ex offentliga byggnader, skolor, daghem, etc), och som stöldskydd.

Med M12x1,5 gänga för skyddsrohrsmontering. Levereras utan skyddsror.

	Artikelnr
Vit RAL 9016	1833-40.500



Anslutning till andra fabrikat

Adapter för montering av EMO T/EMO TM på ventiler från andra tillverkare.

Gänga M30x1,5 enligt fabriksnorm.

Tillverkare	RSK nr	Artikelnr
Danfoss RA (Ø≈20 mm)	480 91 59	9702-24.700
Danfoss RAV (Ø≈34 mm)	480 91 61	9800-24.700
Danfoss RAVL (Ø≈26 mm)	480 91 60	9700-24.700
Vaillant (Ø≈30 mm)	-	9700-27.700
TA (M28x1,5)	480 91 96	9701-28.700
Herz (M28x1,5)	-	9700-30.700
Markaryd (M28x1,5)	480 91 62	9700-41.700
Comap (M28x1,5)	480 91 63	9700-55.700
Oventrop (M30x1,0)	-	9700-10.700
Giacomini (Ø≈22,6 mm)	-	9700-33.700
Ista (M32x1,0)	-	9700-36.700
Uponor (Velta)	-	9700-34.700
- Euro-/Kompakt fördelare eller returventil 17		
Uponor (Velta)	-	9701-34.700
- Provario fördelare		



Anslutning till radiatorer med integrerade ventiler

Adapter för montering av EMO T / EMO TM med M30x1,5 anslutning på termostatventiler insats för **Serie 2** eller **Serie 3** klämkoppling. M30x1.5 gänga, fabrik standard.

Modell	Artikelnr
Serie 2	9703-24.700
Serie 3	9704-24.700

