

# TA-MC Ställdon



## Ställdon

Proportionella ställdon med hög prestanda

Engineering  
GREAT Solutions

# TA-MC Ställdon

Proportionella ställdon med hög prestanda och automatisk anpassning av slaglängd, vilket ger noggrann modulerande- eller 3-punktstyrning när det används tillsammans med kombinerade styr- och injusteringsventiler – bägge med eller utan  $\Delta p$ -regulator – såväl som två- och trevägsventiler från IMI Hydronic Engineering.



## Produktegenskaper

### > Enkel drifttagning

Automatisk mätning och anpassning till ventilens lyfthöjd samt ändlägesindikering bidrar till att minska drifttiden och skydda ventilen och ställdonet från överbelastning.

### > Enkel service

Ställdonets hus är enkelt att demontera (inga skruvar), och parametrarna kan enkelt ändras på plats utan dator.

### > Enkel felsökning

Säker ratt för manuell förbikoppling underlättar felsökningen.

## Sammanfattning om ställdon

### Standard ställdon

TA-MC15

TA-MC15-C

TA-MC50-C



TA-MC55Y/  
TA-MC55

TA-MC100

TA-MC160



### Ställdon "fel-säker"

TA-MC100 FSE/FSR

TA-MC253SE

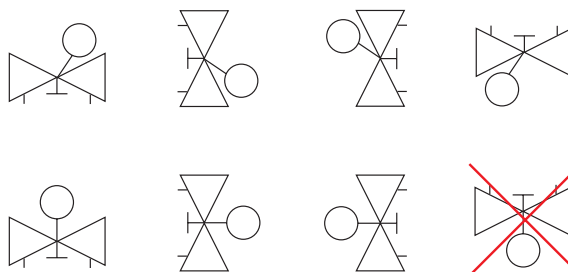


## Ställdonets lägen

**OBS:** Läs noga igenom installationsanvisningarna för ställdonet. Dessa är avsedda för installation i applikationer inomhus. För installation i applikationer utomhus, vänligen kontakta IMI Hydronic Engineering. I kylsystem, måste röret och ventilen isoleras.

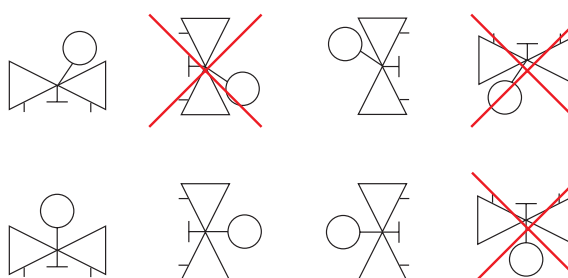
### Standard ställdon

TA-MC15, TA-MC15-C, TA-MC50-C, TA-MC55Y/TA-MC55, TA-MC100, TA-MC160, TA-MC253SE



### Ställdon "fel-säker"

TA-MC100 FSE/FSR



## Produkttabell

### Standard ställdon

|  | TA-MC15  | TA-MC15-C  | TA-MC50-C  | TA-MC55Y/<br>TA-MC55  | TA-MC100  | TA-MC160  |
|--|--|--|--|---|---|---|
| <b>Slaglängd (max.)</b> [mm]   | 9  | 4,8  | 10   | 20  | 20  | 30  |
| <b>Ställkraft</b> [N]  | 150  | 200  | 500  | 600   | 1000  | 1600  |
| <b>Matningsspänning</b> [V]  | TA-MC15/24:<br>24V AC/DC ±10%<br><br>TA-MC15/230:<br>230V AC ±10%                              | TA-MC15/24-C:<br>24V AC/DC ±10%<br><br>TA-MC15/230-C:<br>230V AC ±10%                              | TA-MC50/24-C:<br>24V AC/DC ±10%<br><br>TA-MC50/230-C:<br>230V AC +6%<br>-10%                       | TA-MC55Y,<br>TA-MC55/24:<br>24V AC/DC <sup>4)</sup><br>±10%<br><br>TA-MC55/230:<br>230V AC<br>+6%, -10%<br><br>TA-MC55/115:<br>115V AC<br>+6%, -10% | TA-MC100/24:<br>24V AC/DC <sup>4)</sup><br>±10%<br><br>TA-MC100/230:<br>230V AC<br>+6%, -10%<br><br>TA-MC100/115:<br>115V AC<br>+6%, -10% | TA-MC160/24:<br>24V AC ±10%<br><br>TA-MC160/230:<br>230V AC<br>+6%, -10%<br><br>TA-MC160/115:<br>115V AC<br>+6%, -10% |
| <b>Insignal</b>  | TA-MC15/24:<br>0(2)-10 VDC eller<br>3-punkt styrning.<br><br>TA-MC15/230:<br>3-punkt styrning. | TA-MC15/24-C:<br>0(2)-10 VDC eller<br>3-punkt styrning.<br><br>TA-MC15/230-C:<br>3-punkt styrning. | TA-MC50/24-C:<br>0(2)-10 VDC eller<br>3-punkt styrning.<br><br>TA-MC50/230-C:<br>3-punkt styrning. | TA-MC55Y:<br>0(2)-10 VDC,<br>0(4)-20 mA<br><br>TA-MC55/24,<br>TA-MC55/230,<br>TA-MC55/115:<br>3-punkt styrning.                                     | 0(2)-10 VDC,<br>0(4)-20 mA eller<br>3-punkt styrning.   | 0(2)-10 VDC,<br>0(4)-20 mA eller<br>3-punkt styrning.   |
| <b>Hastighet</b> [s/mm]  | 20   | 15   | 22   | 9 eller 5* <sup>1)</sup>  | 12, 9*, 4 eller<br>1,9 <sup>1)</sup>  | 6 eller 4* <sup>1)</sup>  |
| <b>Kapslingsgrad</b>   | IP40   | IP40   | IP40   | IP54<br>(IP30 manuell drift)  | IP54  | IP54  |
| <b>Felsäker</b>  | -  | -  | -  | -   | -   | -   |
| <b>Anslutning</b> <sup>2)</sup>  | M30x1,5  | M30x1,5  | M30x1,5  | 2xM8  | 2xM8  | 2xM8  |
| <b>Produktkompatibilitet</b><br>Kombinerade ventiler                     | -  | TBV-C/-CM/-CMP<br>DN 15-25   | KTM 512<br>DN 15-50  | TA-FUSION-C<br>DN 32-80<br>TA-FUSION-P<br>DN 32-125<br>KTM 512<br>DN 15-50,<br>DN 65-100 <sup>3)</sup>  | TA-FUSION-C/-P<br>DN 32-125<br>KTM 512<br>DN 65- 125 <sup>3)</sup><br>KTM 50<br>DN 100-200  | TA-FUSION-C/-P<br>DN 150<br>KTM 512<br>DN 65-125 <sup>3)</sup><br>KTM 50<br>DN 100-200                                |
| <b>Produktkompatibilitet</b><br>Fristående 2- och 3-vägs<br>styrventiler | CV216MZ<br>CV316MZ   | Multi-V<br>(IMI Heimeier)<br>3-vägsventiler<br>(IMI Heimeier)                                      | -  | CV216-316RGA<br>CV206-306GG<br>DN 15-50<br>CV216-316GG<br>DN 15-50  | CV216-316RGA<br>CV206-306GG<br>DN 15-50<br>CV216-316GG<br>DN 15-50  | CV206-306GG<br>DN 65-100<br>CV216-316GG<br>DN 65-100  |

1) Gångtiden kan ställas in efter behov. Förinställningen är märkt med \*.

2) Adapterrar för olika ventiler kan behövas – se avsnittet om tillbehör eller "Adapterkoder för byte av ställdon – Sammanfattning".

3) För KTM 512 DN 65-125 kan andra ställdon behövas, beroende på det maximala statistiska inloppstrycket i systemet. Se även urvalstabellen i databladet för KTM 512.

4) Se mer information i tekniska detaljer för ställdon.

## Ställdon "fel-säker"

|   |        | TA-MC100FSE   | TA-MC100FSR   | TA-MC253SE  |
|---|--------|---|---|---|
| <b>Slaglängd (max.)</b>   | [mm]   | 20  | 20  | 40  |
| <b>Ställkraft</b>   | [N]    | 1000  | 1000  | 2500  |
| <b>Matningsspänning</b>   | [V]    | TA-MC100FS_/24:<br>24V AC ±15%<br><br>TA-MC100FS_/230:<br>230V AC ±15%  | TA-MC100FS_/24:<br>24V AC ±15%<br><br>TA-MC100FS_/230:<br>230V AC ±15%  | TA-MC253SE/24:<br>24V AC ±10%<br><br>TA-MC253SE/230:<br>230V AC +6%, -10%<br><br>TA-MC253SE/115:<br>115V AC +6%, -10% |
| <b>Insignal</b>   |        | TA-MC100FS_/24:<br>0(2)-10 VDC,<br>0(4)-20 mA eller<br>3-punkt styrning.<br><br>TA-MC100FS_/230:<br>3-punkt styrning. | TA-MC100FS_/24:<br>0(2)-10 VDC,<br>0(4)-20 mA eller<br>3-punkt styrning.<br><br>TA-MC100FS_/230:<br>3-punkt styrning. | 0(2)-10 VDC,<br>0(4)-20 mA eller<br>3-punkt styrning.   |
| <b>Hastighet</b>  | [s/mm] | TA-MC100FS_/24: 2<br>TA-MC100FS_/230: 9   | TA-MC100FS_/24: 2<br>TA-MC100FS_/230: 9   | 5 eller 2,5   |
| <b>Kapslingsgrad</b>  |        | IP54  | IP 54   | IP54  |
| <b>Felsäker</b>   |        | Expanderande ställdonsspindel   | Sammandragande ställdonsspindel   | Expanderande ställdonsspindel   |
| <b>Anslutning</b> <sup>2)</sup>                                       |        | 2xM8  | 2xM8  | 2xM8  |
| <b>Produktkompatibilitet</b><br>Kombinerade ventiler                  |        | TA-FUSION-C/-P DN 32-125<br>KTM 512 DN 15-50,<br>DN 65-125 <sup>3)</sup><br>KTM 50 DN 100-200                         | TA-FUSION-C/-P DN 32-125<br>KTM 512 DN 15-50,<br>DN 65-125 <sup>3)</sup><br>KTM 50 DN 100-200                         | TA-FUSION-C/-P DN 150   |
| <b>Produktkompatibilitet</b><br>Fristående 2- och 3-vägs styrventiler |        | CV216-316RGA DN 15-50<br>CV206-306GG DN 15-50<br>CV216-316GG DN 15-50   | CV216-316RGA DN 15-50<br>CV206-306GG DN 15-50<br>CV216-316GG DN 15-50   | CV225, CV240S DN 15-100   |

2) Adapterar för olika ventiler kan behövas – se avsnittet om tillbehör eller "Adapterkoder för byte av ställdon – Sammanfattning".

3) För KTM 512 DN 65-125 kan andra ställdon behövas, beroende på det maximala statistiska inloppstrycket i systemet. Se även urvalstabellen i databladet för KTM 512.

**TA-MC15****Teknisk beskrivning****Användningsområde:**

TA-MC15/24:  
För modulerande eller 3-punkt styrning.  
TA-MC15/230:  
För 3-punkt styrning.

**Matningsspänning:**

TA-MC15/24: 24V AC/DC  $\pm 10\%$   
TA-MC15/230: 230V AC  $\pm 10\%$   
Frekvens 50-60 Hz  $\pm 5\%$

**Effektförbrukning:**

2,5 VA

**Insignal:**

TA-MC15/24:  
0(2)-10 VDC,  $R_i \sim 20k\Omega$ . Signalriktning  
och start punkt är justerbar med  
mikrobrytare.  
3-punkt styrning.

TA-MC15/230:

3-punkt styrning.

**Hastighet:**

20 s/mm

**Ställkraft:**

150 N

**Driftläge:**

S1

**Ändlagesbrytare:**

Lastberoende

**Temperatur:**

Max omgivningstemperatur: 50°C  
Min omgivningstemperatur: 0°C

**Kapslingsgrad:**

IP 40

**Skyddsklass:**

(Enligt EN 60730)

24V: III

230V: II

**Kabel:**

1,5 m, 0,34 mm<sup>2</sup>, med ändtätning.

**Slaglängd:**

9 mm

**Vikt:**

0,18 kg

**Anslutning mot ventil:**

Överfallsmutter M30x1,5 i mässing.

**Färg:**

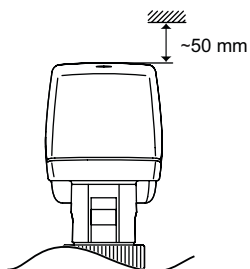
Svart hus och rött lock.

**Märkning:**

TA, artikelnummer, produktamn och  
teknisk specifikation.

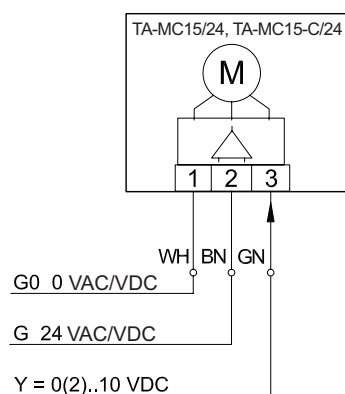
## Installation – TA-MC15

OBS!

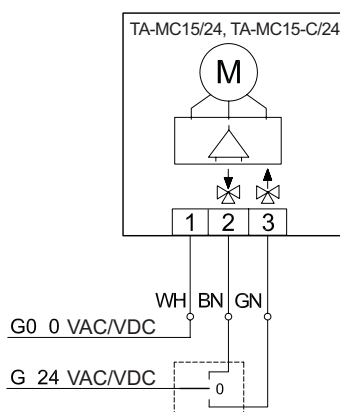


### Kopplingsschema – 24V

Modulerande - 0(2)-10V



3-punkt



#### Manuell drift:

Slå ifrån strömmen och vrid med 4 mm insexnyckel.

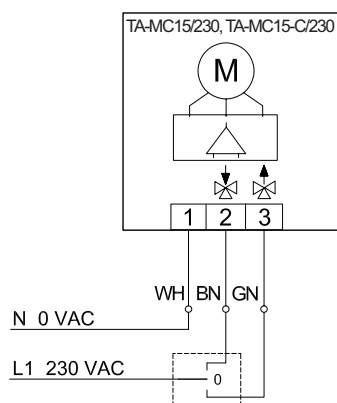
#### Läges indikering:

Ja, orange stift.

#### Blockeringsskydd:

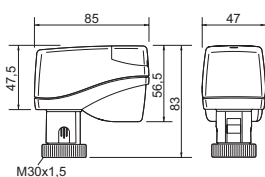
Ja, kan slås på/av (24V endast).

### Kopplingsschema – 230V



För TA-MC15 / 24V / 230V i 3-punktsreglering, kan manövreringsriktning ändras genom att byta den gröna och den bruna ledningen.

## Artiklar – TA-MC15



| Typ         | Matningsspänning | Ställkraft [N] | Insignal           | RSK nr    | Artikelnr  |
|-------------|------------------|----------------|--------------------|-----------|------------|
| TA-MC15/24  | 24 VAC/DC        | 150            | 3-punkt, 0(2)-10 V | 535 42 64 | 61-015-001 |
| TA-MC15/230 | 230 VAC          | 150            | 3-punkt            | 535 42 65 | 61-015-002 |

**TA-MC15-C****Teknisk beskrivning****Användningsområde:**

TA-MC15/24-C:

För modulerande eller 3-punkt styrning.

TA-MC15/230-C:

För 3-punkt styrning.

**Matningsspänning:**TA-MC15/24-C: 24V AC/DC  $\pm 10\%$ TA-MC15/230-C: 230V AC  $\pm 10\%$ Frekvens 50-60 Hz  $\pm 5\%$ **Effektförbrukning:**

2,5 VA

**Insignal:**

TA-MC15/24-C:

0(2)-10 VDC,  $R_i \sim 20k\Omega$ . Signalriktning och start punkt är justerbar med mikrobrytare.

3-punkt styrning.

TA-MC15/230-C:

3-punkt styrning.

**Hastighet:**

15 s/mm

**Ställkraft:**

200 N

**Driftläge:**

S1

**Ändlägesbrytare:**

Lastberoende

**Temperatur:**

Max omgivningstemperatur: 50°C

Min omgivningstemperatur: 0°C

**Kapslingsgrad:**

IP 40

**Skyddsklass:**

(Enligt EN 60730)

24V: III

230V: II

**Kabel:**1,5 m, 0,34 mm<sup>2</sup>, med ändtätning.**Slaglängd:**

4,8 mm

**Vikt:**

0,18 kg

**Anslutning mot ventil:**

Överfallsnutt M30x1,5 i mässing.

**Färg:**

Svart hus och rött lock.

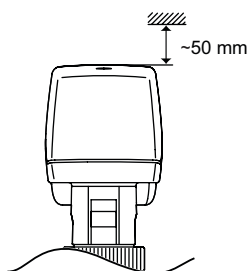
**Märkning:**

TA, artikelnummer, produktnamn och teknisk specifikation.



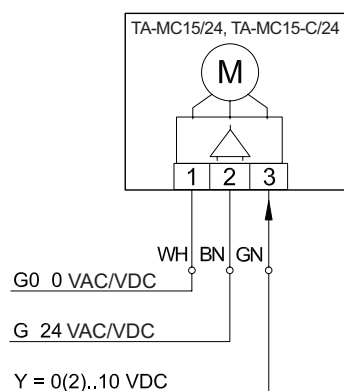
## Installation – TA-MC15-C

OBS!

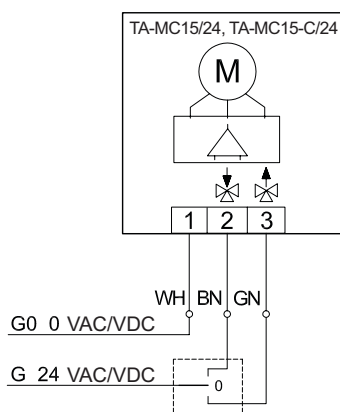


### Kopplingsschema – 24V

Modulerande - 0(2)-10V



3-punkt



#### Manuell drift:

Slå ifrån strömmen och vrid med 4 mm insexnyckel.

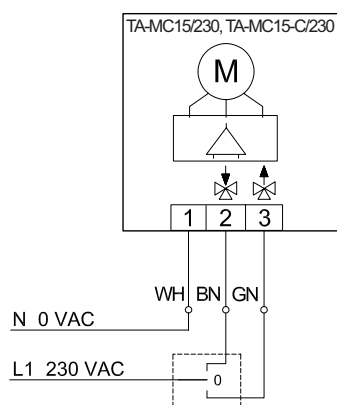
#### Läges indikering:

Ja, orange stift.

#### Blockeringskydd:

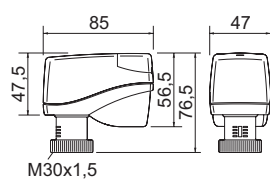
Ja, kan slås på/av (24V endast).

### Kopplingsschema – 230V



För TA-MC15-C/24V/230V i 3-punktsreglering, kan manövreringsriktning ändras genom att byta den gröna och den bruna ledningen.

## Artiklar – TA-MC15-C



| Typ           | Matningsspänning | Ställkraft [N] | Insignal           | RSK nr    | Artikelnr  |
|---------------|------------------|----------------|--------------------|-----------|------------|
| TA-MC15/24-C  | 24 VAC/DC        | 200            | 3-punkt, 0(2)-10 V | 535 39 10 | 61-015-011 |
| TA-MC15/230-C | 230 VAC          | 200            | 3-punkt            | 535 39 11 | 61-015-012 |

## TA-MC50-C



### Teknisk beskrivning

#### Användningsområde:

TA-MC50/24-C:  
För modulerande eller 3-punkt styrning.  
TA-MC50/230-C:  
För 3-punkt styrning.

#### Matningsspänning:

TA-MC50/24-C: 24V AC/DC  $\pm 10\%$   
TA-MC50/230-C: 230V AC  $\pm 10\%$   
Frekvens 50-60 Hz  $\pm 5\%$

#### Effektförbrukning:

TA-MC50/24-C: 6 VA (AC) / 2,6 VA (DC)  
TA-MC50/230-C: 3,5 VA

#### Insignal:

TA-MC50/24-C:  
0(2)-10 VDC,  $R_i \sim 20k\Omega$ . Signalriktning  
och start punkt är justerbar med  
mikrobrytare.  
3-punkt styrning.

TA-MC50/230-C:  
3-punkt styrning.

#### Feedback signal:

0 - 10V max. 5 mA - for 100% lift

#### Hastighet:

22 s/mm

#### Ställkraft:

500 N

#### Driftläge:

S1

#### Ändlägesbrytare:

Lastberoende

#### Temperatur:

Max omgivningstemperatur: 50°C  
Min omgivningstemperatur: 0°C

#### Kapslingsgrad:

IP 40

#### Skyddsklass:

(Enligt EN 60730)  
24V: III  
230V: II

#### Kabel:

TA-MC50/24-C: 1,5 m, 0,25 mm<sup>2</sup>, med  
ändtätning.  
TA-MC50/230-C: 1,5 m, 0,34 mm<sup>2</sup>, med  
ändtätning.

#### Slaglängd:

10 mm

#### Vikt:

0,20 kg

#### Anslutning mot ventil:

Överfallsnutt M30x1,5 i mässing.

#### Färg:

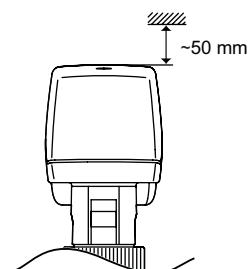
Svart hus och rött lock.

#### Märkning:

TA, artikelnummer, produktnamn och  
teknisk specifikation.

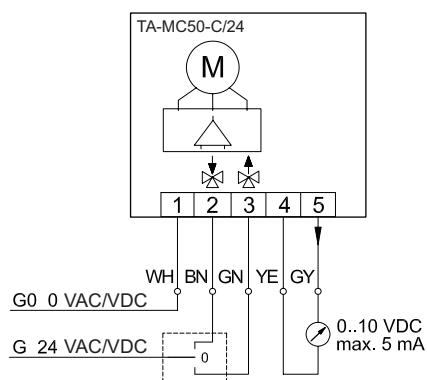
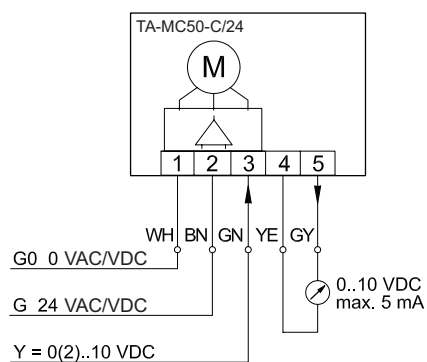
## Installation – TA-MC50-C

OBS!



### Kopplingsschema – 24V

Modulerande - 0(2)-10V 3-punkt



#### Manuell drift:

Slå ifrån strömmen och vrid med 4 mm insexnyckel.

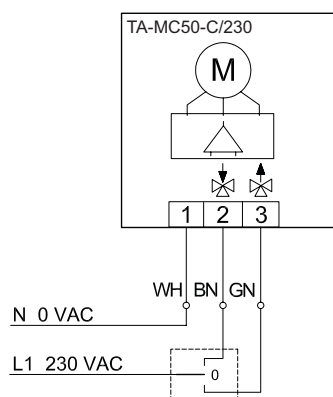
#### Läges indikering:

Ja, orange stift.

#### Blockeringsskydd:

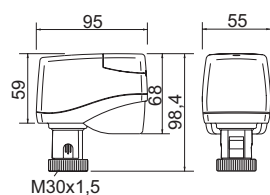
Ja, kan slås på/av (24V endast).

### Kopplingsschema – 230V



För TA-MC50-C/24V/230V i 3-punktsreglering, kan manövreringsriktning ändras genom att byta den gröna och den bruna ledningen.

## Artiklar – TA-MC50-C



| Typ           | Matningsspänning | Ställkraft [N] | Insignal           | RSK nr    | Artikelnr  |
|---------------|------------------|----------------|--------------------|-----------|------------|
| TA-MC50/24-C  | 24 VAC/DC        | 500            | 3-punkt, 0(2)-10 V | 535 39 12 | 61-050-011 |
| TA-MC50/230-C | 230 VAC          | 500            | 3-punkt            | 535 39 13 | 61-050-012 |

## TA-MC55Y, TA-MC55



### Teknisk beskrivning

#### Användningsområde:

TA-MC55Y:  
För modulerade styrning.  
TA-MC55/24/230/115:  
För 3-punkt styrning.

#### Matningsspänning:

TA-MC55Y, TA-MC55/24: 24V AC/DC\*  
±10%  
TA-MC55/230: 230V AC +6%, -10%  
TA-MC55/115: 115V AC +6%, -10%  
Frekvens 50-60 Hz ±5%  
\*) DC – Likströms spänning.

#### Effektförbrukning:

TA-MC55Y, TA-MC55/24: 3,5 VA  
TA-MC55/230/115: 7 VA

#### Insignal:

TA-MC55Y:  
0(2)-10 VDC 77 kΩ  
0(4)-20 mA 510 Ω  
Signalriktning och start punkt är justerbar  
med mikrobrytare.

TA-MC55/24/230/115:  
3-punkt styrning.

#### Utsignal:

0-10 VDC, max. 8 mA, min. 1,2 kΩ.

#### Hysteres:

0,3 V

#### Upplösning:

Elektrisk: 0,04 V dc  
Mekanisk: 0,06 mm

#### Hastighet:

9 eller 5 s/mm

#### Ställkraft:

600 N

#### Driftläge:

S3-50% ED c/h 1200 EN 60034-1

#### Ändlägesbrytare:

Lastberoende  
Automatisk identifiering av ventilens  
lyfthöjd.

#### Temperatur:

Max omgivningstemperatur: 60°C  
Min omgivningstemperatur: 0°C

#### Kapslingsgrad:

Automatisk drift: IP 54  
Manuell drift: IP 30

#### Skyddsklass:

(enligt to EN 60730)  
24V: III  
230V: II  
115V: II

#### Slaglängd:

20 mm

#### Nätanslutning:

24 V AC, 230 V AC och 115 V AC:  
Ställdon med plint

#### Anslutning mot ventil:

Enkel montering på ventilen med  
M8-skrivar. Vissa ventiler kan behöva  
kompletteras med en adapter. I avsnittet  
om tillbehör finns mer information om  
detta.

#### Vikt:

1,5 kg

#### Färg:

Svart hus och rött lock.

#### Märkning:

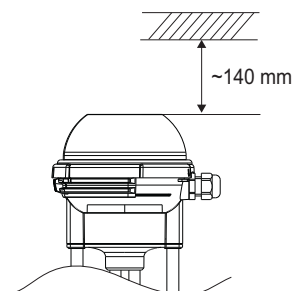
TA, artikelnummer, produktnamn och  
teknisk specifikation.

#### Ställdonsvarianter:

– Adapter med anslutning för externa  
produkter  
Kontakta IMI Hydronic Engineering vid  
behov av information om varianter och  
tillbehör.

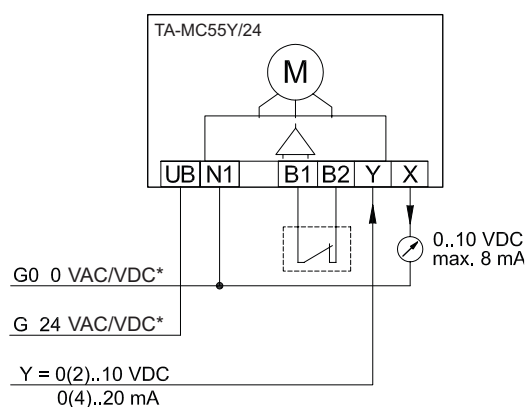
## Installation – TA-MC55Y, TA-MC55

OBS!

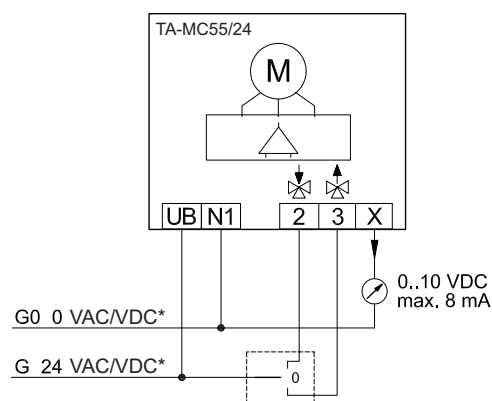


### Kopplingsschema – 24V

Modulerande - 0(2)-10V

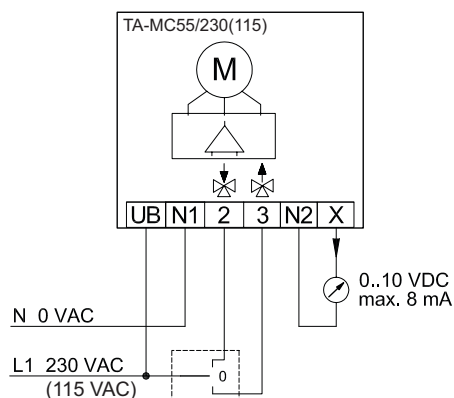


3-punkt



### Kopplingsschema – 230V (115V)

3-punkt



| Plint  | Beskrivning   |
|--------|---|
| UB, N1 | Matningsspänning  |
| 2      | Styrsignal för att dra ut spindeln  |
| 3      | Styrsignal för att tillbakadragning av spindeln   |
| B1, B2 | Anslutning av en potentialfri kontakt (t.ex. för frostskydd)  |
| N2     | Nollpotential av signal X- Om du kör ställdonet i trepunkts-läge på 230 V (115 V) får du 0 - 10V återkopplingssignal mellan X och N2. |
| Y      | Ingång för modulerande styrsignal: 0(2) - 10V eller 0(4) - 20mA   |
| X      | Utsignal 0 - 10V max. 8mA   |

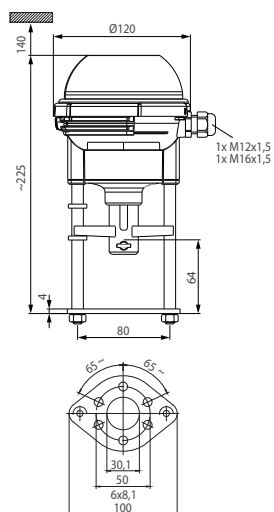
På 3-punktsstyrningen TA-MC55/24V/230V/115V kan rörelseriktningen ändras genom omkastning av ledarna till plintarna 2 och 3 på ställdonet.

### Manuell drift

Täckt rätt med automatisk avstängning av ställdonet.

**Lägesindikering:** indikatorer på monterings rigg.

## Artiklar – TA-MC55Y, TA-MC55



| Typ         | Matningsspänning | Ställkraft [N] | Insignal    | RSK nr    | Artikelnr  |
|-------------|------------------|----------------|-------------|-----------|------------|
| TA-MC55Y    | 24 VAC           | 600            | 0(2)-10 VDC | 535 39 16 | 61-055-003 |
| TA-MC55Y    | 24 VDC*          | 600            | 0(2)-10 VDC |           | 61-055-004 |
| TA-MC55/24  | 24 VAC           | 600            | 3-punkt     | 535 39 14 | 61-055-001 |
| TA-MC55/24  | 24 VDC*          | 600            | 3-punkt     |           | 61-055-005 |
| TA-MC55/230 | 230 VAC          | 600            | 3-punkt     | 535 39 15 | 61-055-002 |
| TA-MC55/115 | 115 VAC          | 600            | 3-punkt     | -         | 61-055-302 |

\*) DC – Likströms spänning.

## Tillbehör

### Adaptrar

TA-MC55Y, TA-MC55

| Ventil         | DN     | RSK nr    | Artikelnr    |
|----------------|--------|-----------|--------------|
| TA-FUSION-C/-P | 32-50  | 535 42 66 | 22412-001055 |
| TA-FUSION-C/-P | 65-80  | 535 42 67 | 22413-001055 |
| KTM 512        | 15-50  | -         | 52 757-035   |
| KTM 512        | 65-125 | -         | 52 757-905   |

### Spindelvärmare

TA-MC55, TA-MC100, TA-MC160

| ACV 13 | 24 VAC | Artikelnr  |
|--------|--------|------------|
|        |        | 68-013-015 |

## TA-MC100



### Teknisk beskrivning

#### Användningsområde:

För modulerande eller 3-punkt styrning.

#### Matningsspänning:

TA-MC100/24: 24V AC/DC\* ±10%  
 TA-MC100/230: 230V AC +6%, -10%  
 TA-MC100/115: 115V AC +6%, -10%  
 Frekvens 50-60 Hz ±5%  
 \*) DC – Likströms spänning.

#### Effektförbrukning:

TA-MC100/24: 6 VA  
 TA-MC100/230/115: 12 VA

#### Insignal:

0(2)-10 VDC, Ri ~77 kΩ  
 0(4)-20 mA, Ri ~510 Ω.  
 Signalriktning och start punkt är justerbar med mikrobrytare.  
 3-punkt styrning.

#### Utsignal:

0-10 VDC, max. 8 mA, min. 1,2 kΩ.

#### Hysteres:

0,15 eller 0,5 V

#### Upplösning:

Elektrisk: 0,04 V DC  
 Mekanisk: 0,095 mm

#### Hastighet:

1,9, 4, 9, 12 s/mm

#### Ställkraft:

1000 N

#### Driftläge:

S3-50% ED c/h 1200 EN 60034-1

#### Ändlägesbrytare:

Lastberoende  
 Automatisk identifiering av ventilens lyfthöjd.

#### Temperatur:

Max omgivningstemperatur: 60°C  
 Min omgivningstemperatur: 0°C

#### Kapslingsgrad:

IP 54

#### Skyddsklass:

(enligt to EN 60730)  
 24V: III  
 230V: II  
 115V: II

#### Slaglängd:

20 mm

#### Inställning:

Automatisk identifiering av trasig kabel.  
 Automatisk identifiering av blockerad ventil.

#### Nätanslutning:

24 V AC, 230 V AC och 115 V AC:  
 Ställdon med plint

#### Anslutning mot ventil:

Enkel montering på ventilen med M8-skruvar. Vissa ventiler kan behöva kompletteras med en adapter. I avsnittet om tillbehör finns mer information om detta.

#### Vikt:

2,5 kg

#### Färg:

Svart hus och rött lock.

#### Märkning:

TA, artikelnummer, produktnamn och teknisk specifikation.

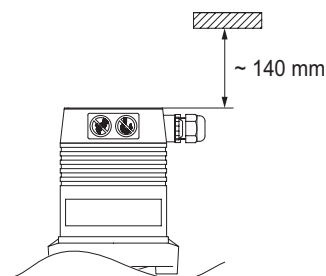
#### Ställdonsvarianter:

- Lägesgivare <sup>1)</sup>:  
 2 brytare (WE1/WE2), potentialfria, oändligt ställbara  
 Nominell belastning: 8 A/250 V AC, 8 A/30 V DC  
 Kopplingsspänning: max. 400 VAC, max. 125 VDC
- Skyddsklass: IP 65
- Utsignal <sup>1)</sup>: X=0(4)...20 mA
- Adapter med anslutning för extern produkt
- Kontakta IMI Hydronic Engineering vid behov av information om varianter och tillbehör.

<sup>1)</sup> Lägesgivare och utsignal 0(4)...20 mA kan inte kombineras.

## Installation

**OBS!**

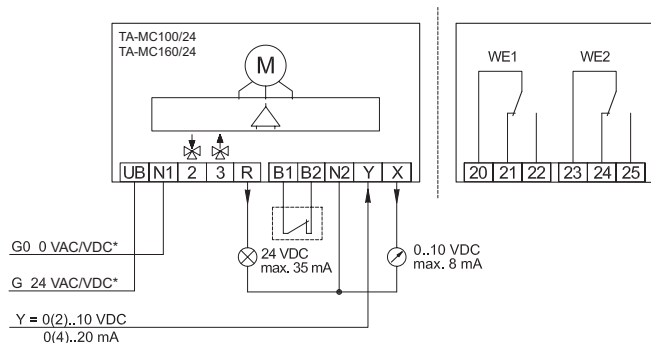


### Kopplingsschema – 24V

#### Modulerande - 0(2)-10V

Standardutförande

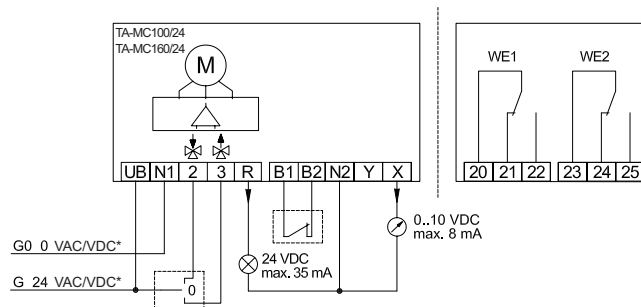
Specialtillbehör



#### 3-punkt

Standardutförande

Specialtillbehör

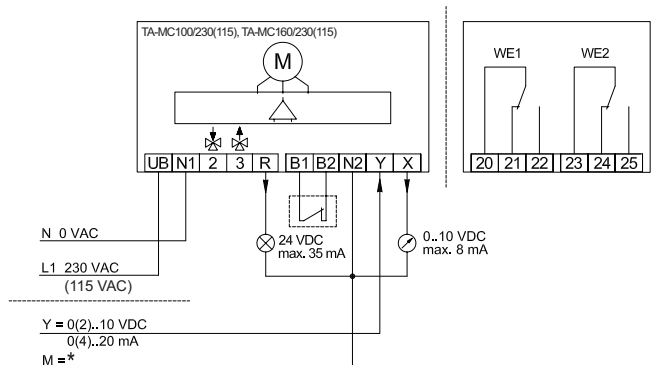


### Kopplingsschema – 230V (115V)

#### Modulerande - 0(2)-10V

Standardutförande

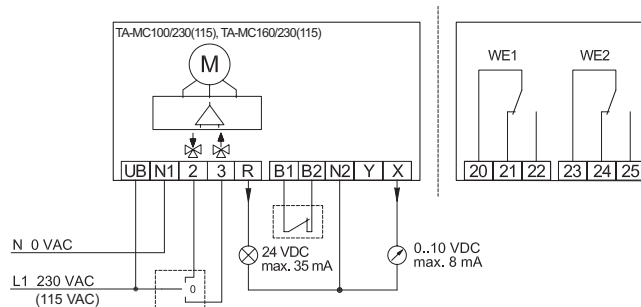
Specialtillbehör



#### 3-punkt

Standardutförande

Specialtillbehör



\*) M = jord

På 3-punktsstyrningen TA-MC100/24V/230V/115V kan rörelseriktningen ändras genom omkastning av ledarna till plintarna 2 och 3 på ställdonet.



| Plint             | Beskrivning   |
|-------------------|---|
| <b>UB, N1</b>     | Matningsspänning  |
| <b>2</b>          | Styrspänning för nedåtriktad rörelse  |
| <b>3</b>          | Styrspänning för uppåtriktad rörelse  |
| <b>R</b>          | Svarssignal under "manuellt läge" beror på matningsspänning:<br>Matning 24VAC: R = 24VAC max. 100mA<br>Matning 24VDC: R = 24VDC max. 100mA<br>Matning 230/115VAC: R = 24VDC max. 35mA   |
| <b>B1, B2</b>     | Anslutning av en potentialfri kontakt (t.ex. för frostskydd) - överbryggas om den inte används  |
| <b>Y</b>          | Insignal, kontinuerlig styrning   |
| <b>X</b>          | Utsignal, kontinuerlig styrning   |
| <b>N2</b>         | Nollpotential för signalerna X, Y och R<br>– När nollpotentialerna för signalerna X, Y och R är identiska med matningsspänningens nollpotential kan plintarna N1 och N2 byglas.<br>– Om ställdonet används för kontinuerlig styrning vid 230 V (115 V) ska N2 anslutas.<br>– Om ställdonet används i 3-punktsläge och 230 V (115 V) ska N2 anslutas innan du samtidigt kan använda X eller R. |
| <b>WE1, WE2</b>   | Lägesgivare – Se "Ställdonsvarianter"   |
| <b>20, 21, 22</b> | Plintar för lägeswitch PS1  |
| <b>23, 24, 25</b> | Plintar för lägeswitch PS2  |

#### **N2 Nollpotential på signalerna X, Y och R.**

- Om ställdonen för 230 V ac (115 V ac) ska ställas om till kontinuerlig drift, dvs via den analoga signalen Y måste N2 (regulatorns nollpotential) anslutas.
- För ställdon för 230 V ac (115 V ac) måste N2 anslutas vid 3-punktsdrift, om X och/eller R används av ställdonet.
- När nollpotentialerna för signalerna X, Y och R är identiska med matningsspänningens nollpotential kan plintarna N1 och N2 byglas, för att undvika en ytterligare ledare till N2.

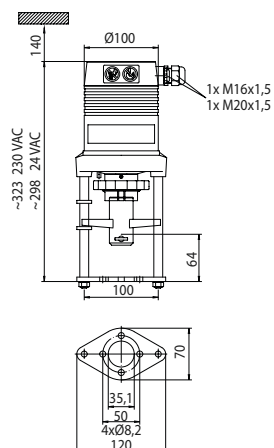
#### **Manuell drift**

Täckt ratt med automatisk avstängning av ställdonet.  
Lägesindikering: indikatorer på monterings rigg.

#### **Settings**

Automatisk identifiering av trasig kabel (för 2-10V / 4-20mA endast).  
Automatisk identifiering av blockerad ventil.

## Artiklar – TA-MC100



| Typ          | Matningsspänning | Ställkraft [N] | Insignal                | RSK nr    | Artikelnr  |
|--------------|------------------|----------------|-------------------------|-----------|------------|
| TA-MC100/24  | 24 VAC           | 1000           | 0(2)-10 VDC,<br>3-punkt | 535 39 18 | 61-100-001 |
| TA-MC100/24  | 24 VDC*          | 1000           | 0(2)-10 VDC,<br>3-punkt |           | 61-100-003 |
| TA-MC100/230 | 230 VAC          | 1000           | 0(2)-10 VDC,<br>3-punkt | 535 39 19 | 61-100-002 |
| TA-MC100/115 | 115 VAC          | 1000           | 0(2)-10 VDC,<br>3-punkt | -         | 61-100-302 |

\*) DC – Likströms spänning.

## Tillbehör

### Adaptrar

TA-MC100

| Ventil         | DN      | RSK nr    | Artikelnr    |
|----------------|---------|-----------|--------------|
| TA-FUSION-C/-P | 32-50   | 535 42 66 | 22412-001055 |
| TA-FUSION-C/-P | 65-125  | 535 42 67 | 22413-001055 |
| KTM 512        | 15-50   | -         | 52 757-035   |
| KTM 512        | 65-125  | -         | 52 757-907   |
| KTM 50         | 100-200 | -         | 52 757-907   |

### Övriga ställdonstillbehör

|               |                     | Artikelnr  |
|---------------|---------------------|------------|
| <b>ACA 71</b> | Lägesgivare (2 st)  | 67-071-100 |
| <b>ACA 72</b> | Kapslingsgrad IP65  | 67-072-100 |
| <b>ACA 76</b> | Utsignal: 0(4)-20mA | 67-076-100 |

### Spindelvärmare

TA-MC55, TA-MC100, TA-MC160

|               |        | Artikelnr  |
|---------------|--------|------------|
| <b>ACV 13</b> | 24 VAC | 68-013-015 |

## TA-MC160



### Teknisk beskrivning

#### Användningsområde:

För modulerande eller 3-punkt styrning.

#### Matningsspänning:

TA-MC160/24: 24V AC  $\pm 10\%$   
 TA-MC160/230: 230V AC +6%, -10%  
 TA-MC160/115: 115V AC +6%, -10%  
 Frekvens 50-60 Hz  $\pm 5\%$

#### Effektförbrukning:

TA-MC160/24: 6 VA  
 TA-MC160/230/115: 12 VA

#### Insignal:

0(2)-10 VDC, Ri  $\sim 77$  k $\Omega$   
 0(4)-20 mA, Ri  $\sim 510$   $\Omega$ .  
 Signalriktning och start punkt är justerbar med mikrobrytare.  
 3-punkt styrning.

#### Utsignal:

0-10 VDC, max. 8 mA, min. 1,2 k $\Omega$ .

#### Hysteres:

0,05 V, 0,15 V, 0,3 V eller 0,5 V

#### Upplösning:

Elektrisk: 0,04 V DC  
 Mekanisk: 0,05 mm

#### Hastighet:

6 eller 4 s/mm

#### Ställkraft:

1600 N

#### Driftläge:

S3-50% ED c/h 1200 EN 60034-1

#### Ändlägesbrytare:

Lastberoende  
 Automatisk identifiering av ventilens lyfthöjd.

#### Temperatur:

Max omgivningstemperatur: 60°C  
 Min omgivningstemperatur: 0°C

#### Kapslingsgrad:

IP 54

#### Skyddsklass:

(enligt to EN 60730)  
 24V: III  
 230V: II  
 115V: II

#### Slaglängd:

30 mm

#### Inställning:

Automatisk identifiering av trasig kabel.  
 Automatisk identifiering av blockerad ventil.

#### Nätanslutning:

24 V AC, 230 V AC och 115 V AC:  
 Ställdon med plint

#### Anslutning mot ventil:

Enkel montering på ventilen med M8-skruvar. Vissa ventiler kan behöva kompletteras med en adapter. I avsnittet om tillbehör finns mer information om detta.

#### Vikt:

3,2 kg

#### Färg:

Svart hus och rött lock.

#### Märkning:

TA, artikelnummer, produktnamn och teknisk specifikation.

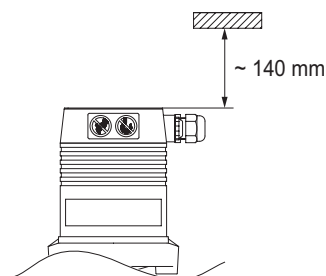
#### Ställdonsvarianter:

- Lägesgivare <sup>1)</sup>:
    - 2 brytare (WE1/WE2), potentialfria, oändligt ställbara
    - Nominell belastning: 8 A/250 V AC, 8 A/30 V DC
    - Kopplingsspänning: max. 400 VAC, max. 125 VDC
  - Skyddsklass: IP 65
  - Utsignal <sup>1)</sup>: X=0(4)...20 mA
  - Adapter med anslutning för extern produkt
- Kontakta IMI Hydronic Engineering vid behov av information om varianter och tillbehör.

1) Lägesgivare och utsignal 0(4)...20 mA kan inte kombineras.

## Installation – TA-MC160

**OBS!**

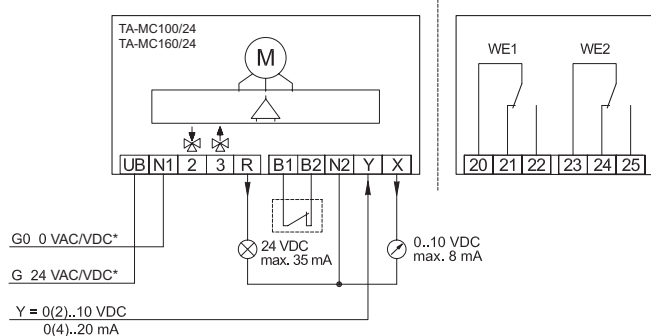


### Kopplingsschema – 24V

#### Modulerande - 0(2)-10V

Standardutförande

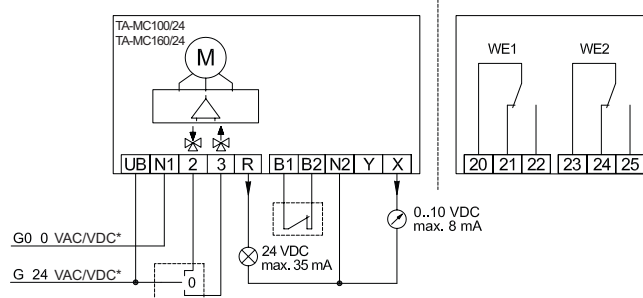
Specialtillbehör



#### 3-punkt

Standardutförande

Specialtillbehör

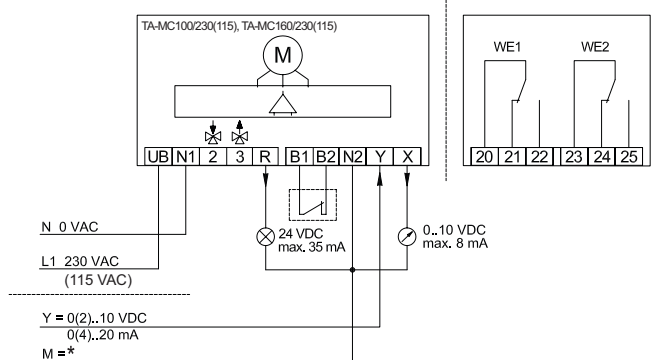


### Kopplingsschema – 230V (115V)

#### Modulerande - 0(2)-10V

Standardutförande

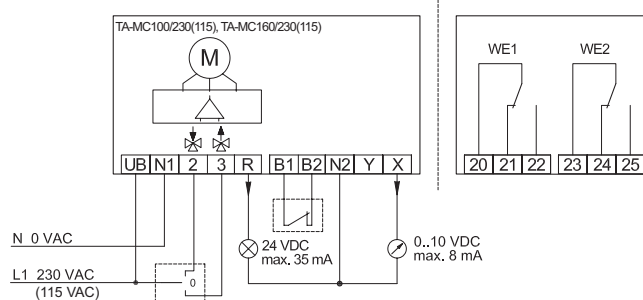
Specialtillbehör



#### 3-punkt

Standardutförande

Specialtillbehör



\*) M = jord

På 3-punktsstyrningen TA-MC160/24V/230V/115V kan rörelseriktningen ändras genom omkastning av ledarna till plintarna 2 och 3 på ställdonet.

| Plint             | Beskrivning   |
|-------------------|---|
| <b>UB, N1</b>     | Matningsspänning  |
| <b>2</b>          | Styrspänning för nedåtriktad rörelse  |
| <b>3</b>          | Styrspänning för uppåtriktad rörelse  |
| <b>R</b>          | Svarssignal under "manuellt läge" beror på matningsspänning:<br>Matning 24VAC: R = 24VAC max. 100 mA<br>Matning 230/115VAC: R = 24VDC max. 35 mA  |
| <b>B1, B2</b>     | Anslutning av en potentialfri kontakt (t.ex. för frostskydd) - överbryggas om den inte används  |
| <b>Y</b>          | Insignal, kontinuerlig styrning   |
| <b>X</b>          | Utsignal, kontinuerlig styrning   |
| <b>N2</b>         | Nollpotential för signalerna X, Y och R<br>– När nollpotentialerna för signalerna X, Y och R är identiska med matningsspänningens nollpotential kan plintarna N1 och N2 byglas.<br>– Om ställdonet används för kontinuerlig styrning vid 230 V (115 V) ska N2 anslutas.<br>– Om ställdonet används i 3-punktsläge och 230 V (115 V) ska N2 anslutas innan du samtidigt kan använda X eller R. |
| <b>WE1, WE2</b>   | Lägesgivare – Se "Ställdonsvarianter"   |
| <b>20, 21, 22</b> | Plintar för lägeswitch PS1  |
| <b>23, 24, 25</b> | Plintar för lägeswitch PS2  |

### N2 Nollpotential på signalerna X, Y och R.

- Om ställdonen för 230 V ac (115 V ac) ska ställas om till kontinuerlig drift, dvs via den analoga signalen Y måste N2 (regulatorns nollpotential) anslutas.
- För ställdon för 230 V ac (115 V ac) måste N2 anslutas vid 3-punktsdrift, om X och/eller R används av ställdonet.
- När nollpotentialerna för signalerna X, Y och R är identiska med matningsspänningens nollpotential kan plintarna N1 och N2 byglas, för att undvika en ytterligare ledare till N2.

### Manuell drift

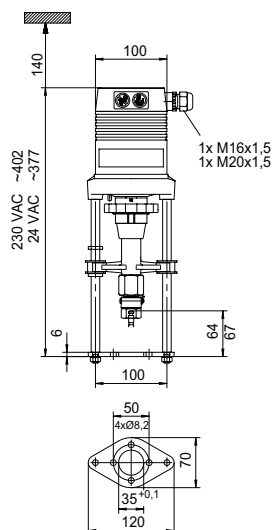
Täckt ratt med automatisk avstängning av ställdonet.  
Lägesindikering: indikatorer på monterings rigg.

### Settings

Automatisk identifiering av trasig kabel (för 2-10V / 4-20mA endast).

Automatisk identifiering av blockerad ventil.

## Artiklar – TA-MC160



| Typ          | Matningsspänning | Ställkraft [N] | Insignal                | RSK nr    | Artikelnr  |
|--------------|------------------|----------------|-------------------------|-----------|------------|
| TA-MC160/24  | 24 VAC           | 1600           | 0(2)-10 VDC,<br>3-punkt | 535 39 24 | 61-160-001 |
| TA-MC160/230 | 230 VAC          | 1600           | 0(2)-10 VDC,<br>3-punkt | 535 39 26 | 61-160-002 |
| TA-MC160/115 | 115 VAC          | 1600           | 0(2)-10 VDC,<br>3-punkt | -         | 61-160-302 |

## Tillbehör

### Adaptrar

TA-MC160

| Ventil         | DN      | RSK nr    | Artikelnr    |
|----------------|---------|-----------|--------------|
| TA-FUSION-C/-P | 150     | 535 42 68 | 22413-001160 |
| KTM 512        | 65-125  | -         | 52 757-913   |
| KTM 50         | 100-200 | -         | 52 757-913   |

### Övriga ställdonstillbehör

|               |                     | Artikelnr  |
|---------------|---------------------|------------|
| <b>ACA 71</b> | Lägesgivare (2 st)  | 67-071-100 |
| <b>ACA 72</b> | Kapslingsgrad IP65  | 67-072-100 |
| <b>ACA 76</b> | Utsignal: 0(4)-20mA | 67-076-100 |

### Spindelvärmare

TA-MC55, TA-MC100, TA-MC160

|               |        | Artikelnr  |
|---------------|--------|------------|
| <b>ACV 13</b> | 24 VAC | 68-013-015 |

## TA-MC100 FSE/FSR – med felsäker stäng- (FSE) och öppningsfunktion (FSR)



### Teknisk beskrivning

#### Användningsområde:

TA-MC100 FSE/FSR/24:  
För modulerande.  
TA-MC100 FSE/FSR/230:  
För 3-punkt styrning.

#### Felsäker funktion:

TA-MC100FSE: Ställdonsspindel utdragen vid spänningsbortfall, d v s ventilspindel nertryckt.  
TA-MC100FSR: Ställdonsspindel indragen vid spänningsbortfall, d v s ventilspindel uppdragen.

#### Matningsspänning:

TA-MC100 FSE/FSR/24: 24V AC  $\pm 15\%$   
TA-MC100 FSE/FSR/230: 230V AC  $\pm 15\%$   
Frekvens 50-60 Hz  $\pm 5\%$

#### Effektförbrukning:

TA-MC100 FSE/FSR/24: 26 VA  
TA-MC100 FSE/FSR/230: 30 VA

#### Insignal:

TA-MC100FSE/FSR/24:  
0(2)-10 VDC 0,5 mA, Ri 20 k $\Omega$   
0(4)-20 mA  
Utgångspunkt och inverterad signal med intern mikrobrytare.

TA-MC100FSE/FSR/230:  
3-punkt styrning.

#### Utsignal:

TA-MC100FSE/FSR/24:  
0(2)-10 VDC, max. 5 mA  
0(4)-20 mA.  
TA-MC100FSE/FSR/230:  
0-10 VDC, max. 5 mA

#### Hastighet:

TA-MC100 FSE/FSR/24: 2 s/mm  
TA-MC100 FSE/FSR/230: 9 s/mm

#### Felsäker hastighet:

TA-MC100FSE/FSR/24: 1,0 s/mm  
TA-MC100FSE/FSR/230: 1,2 s/mm

#### Ställkraft:

1000 N

#### Driftläge:

S3-50% ED c/h 1200 EN 60034-1

#### Ändlagesbrytare:

Lastberoende  
Automatisk identifiering av ventilens lyfthöjd.

#### Temperatur:

Max omgivningstemperatur: 50°C  
Min omgivningstemperatur: 0°C

#### Kapslingsgrad:

IP 54

#### Skyddsklass:

(enligt EN 60730)  
24V: III  
230V: I

#### Slaglängd:

20 mm

#### Nätanslutning:

24 V AC och 230 V AC: Ställdon med plint

#### Anslutning mot ventil:

Enkel montering på ventilen med M8-skruvar. Vissa ventiler kan behöva kompletteras med en adapter. I avsnittet om tillbehör finns mer information om detta.

#### Vikt:

2,75 kg

#### Färg:

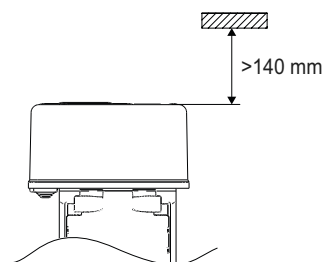
Svart hus och rött lock.

#### Märkning:

TA, artikelnummer, produktnamn och teknisk specifikation.

## Installation – TA-MC100FSE/FSR

### OBS!



### Manuell drift

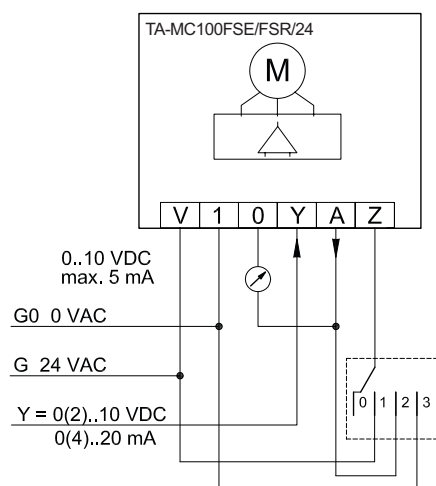
Felsäkert test är möjligt  
 Manuell drift med 4 mm insexnyckel.  
 Lågesindikering med skala.

### Inställning

Automatisk indikering av blockerad ventil.

### Kopplingsschema – 24V

#### Modulerande - 0(2)-10V

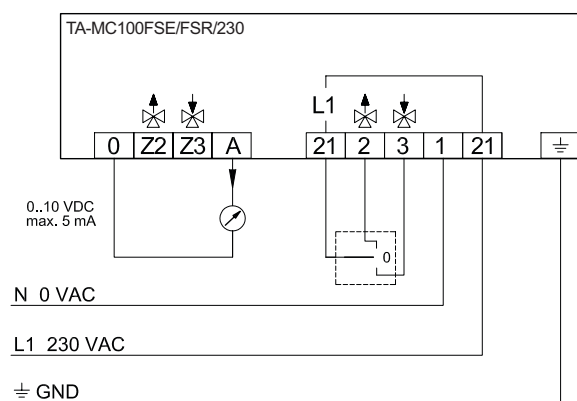


### För manuell drift

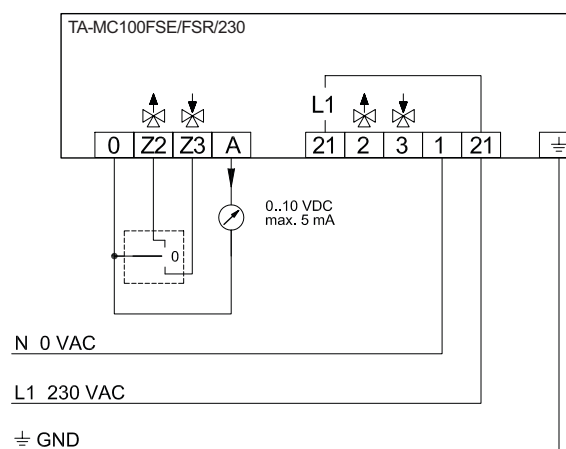
- 0 = automatisk
- 1 = öppna
- 2 = stopp
- 3 = stäng

### Kopplingsschema – 230V

#### 3-punkts med drivna kontakter

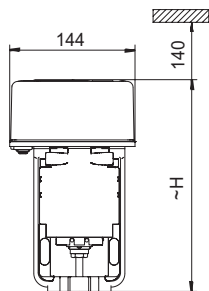


#### 3-punkt





## Artiklar – TA-MC100 FSE/FSR



| Typ             | Matningsspänning | Ställkraft [N] | Insignal                | RSK nr    | Artikelnr  |
|-----------------|------------------|----------------|-------------------------|-----------|------------|
| TA-MC100FSE/24  | 24 VAC           | 1000           | 0(2)-10 VDC,<br>3-punkt | 535 39 20 | 61-100-101 |
| TA-MC100FSR/24  | 24 VAC           | 1000           | 0(2)-10 VDC,<br>3-punkt | 535 39 22 | 61-100-201 |
| TA-MC100FSE/230 | 230 VAC          | 1000           | 3-punkt                 | 535 39 21 | 61-100-102 |
| TA-MC100FSR/230 | 230 VAC          | 1000           | 3-punkt                 | 535 39 23 | 61-100-202 |

Adaptrar till IMI TAs "standard styrventiler" (CVxxx) är inkluderade. För fler adaptrar till andra IMI TAs ventiler, se nedan.

## Tillbehör

### Adaptrar

TA-MC100 FSE/FSR

| Ventil         | DN                   | RSK nr    | Artikelnr    |
|----------------|----------------------|-----------|--------------|
| TA-FUSION-C/-P | 32-50                | 535 42 66 | 22412-001055 |
| TA-FUSION-C/-P | 65-125               | 535 42 67 | 22413-001055 |
| KTM 512        | 15-50                | -         | 52 757-026   |
| KTM 512        | 65-125 <sup>1)</sup> | -         | 52 757-912   |
| KTM 50         | 100-200              | -         | 52 757-912   |

1) För KTM 512 DN 65+ kan andra ställdon behövas, beroende på det maximala statiska inloppstrycket i systemet. Se även urvalstabellen i databladet för KTM 512.

## TA-MC253SE – med felsäker stängfunktion



### Teknisk beskrivning

#### Användningsområde:

För modulerande eller 3-punkts styrning.

#### Felsäker funktion:

Ställdonsspindel utdragen vid spänningsbortfall, d v s ventilspindel nertryckt.

#### Matningsspänning:

TA-MC253SE/24: 24V AC  $\pm 10\%$   
 TA-MC253SE/230: 230V AC +6%, -10%  
 TA-MC253SE/115: 115V AC +6%, -10%  
 Frequency 50-60 Hz  $\pm 5\%$

#### Effektförbrukning:

TA-MC253SE/24: 50 VA  
 TA-MC253SE/230: 80 VA  
 TA-MC253SE/115: 80 VA

#### Insignal:

0(2)-10 VDC, Ri  $\sim 77 \text{ k}\Omega$   
 0(4)-20 mA, Ri  $\sim 510 \Omega$ .  
 Signalriktning och start punkt är justerbar med mikrobrytare.  
 3-punkt styrning.

#### Utsignal:

0-10 VDC, max. 8 mA, min. 1,2 k $\Omega$ .

#### Hysteres:

0,05 V, 0,15 V, 0,3 V eller 0,5 V

#### Upplösning:

Elektrisk: 0,04 V dc  
 Mekanisk: 0,04 mm

#### Hastighet:

5 eller 2,5 s/mm

#### Felsäker hastighet:

0,1 s/mm

#### Ställkraft:

2500 N

#### Driftläge:

S3-50% ED c/h 1200 EN 60034-1

#### Ändlägesbrytare:

Lastberoende  
 Automatisk identifiering av ventilens lyfthöjd.

#### Temperatur:

Max omgivningstemperatur: 60°C  
 Min omgivningstemperatur: 0°C

#### Kapslingsgrad:

IP 54

#### Skyddsklass:

(enligt to EN 60730)  
 24V: III  
 230V: II  
 115V: II

#### Slaglängd:

40 mm

#### Nätanslutning:

24 V AC, 230 V AC och 115 V AC:  
 Ställdon med plint

#### Anslutning mot ventil:

Enkel montering på ventilen med M8-skrivar. Vissa ventiler kan behöva kompletteras med en adapter. I avsnittet om tillbehör finns mer information om detta.

#### Vikt:

12,5 kg

#### Färg:

Svart hus och rött lock.

#### Märkning:

TA, artikelnummer, produktnamn och teknisk specifikation.

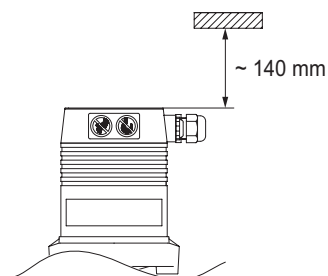
#### Ställdonsvarianter:

- Lägesgivare:
  - 2 brytare (WE1/WE2), potentialfria, oändligt ställbara
  - Nominell belastning: 8 A/250 V AC, 8 A/30 V DC
  - Startspänning: max 400 V AC, max 125 V DC
- Kapslingsklass: IP 65
- Utsignal: X=0(4)...20 mA
- Adapter med anslutning för extern produkt

Kontakta IMI Hydronic Engineering vid behov av information om varianter och tillbehör.

## Installation – TA-MC253SE

**OBS!**



### Manuell drift

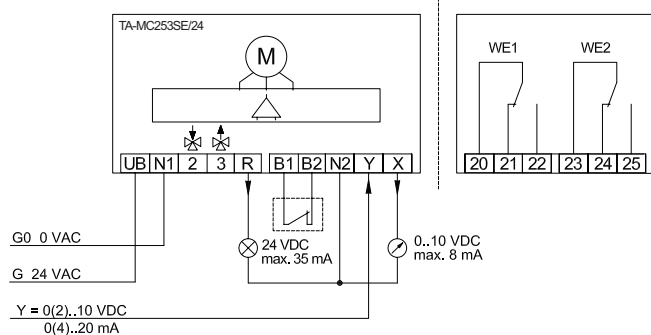
Ratt med automatisk avstängning av ställdonet (endast möjligt om ställdonet inte stängs av med säkerhets brytare!).

### Kopplingsschema – 24V

#### Modulerande - 0(2)-10V

Standardutförande

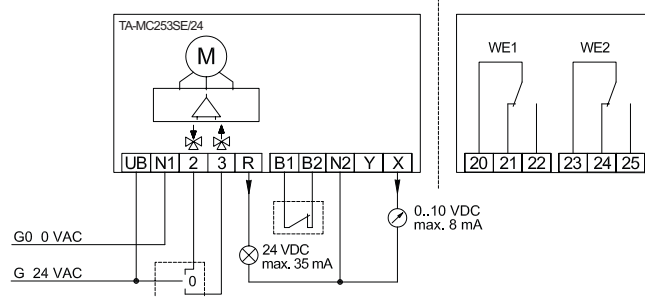
Specialtillbehör



#### 3-punkt

Standardutförande

Specialtillbehör

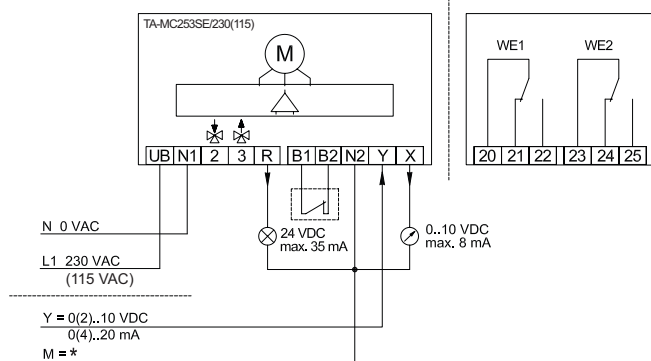


### Kopplingsschema – 230V (115V)

#### Modulerande - 0(2)-10V

Standardutförande

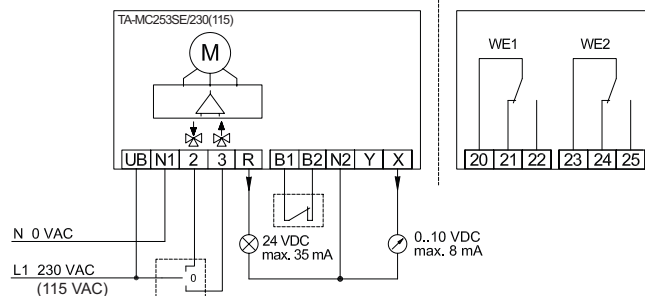
Specialtillbehör



#### 3-punkt

Standardutförande

Specialtillbehör



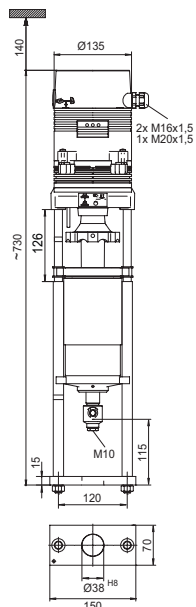
\*) M = jord

| Plint             | Beskrivning   |
|-------------------|---|
| <b>UB, N1</b>     | Matningsspänning  |
| <b>2</b>          | Styrspänning för nedåtriktad rörelse  |
| <b>3</b>          | Styrspänning för uppåtriktad rörelse  |
| <b>R</b>          | Svarssignal under "manuellt läge" beror på matningsspänning:<br>Matning 24VAC: R = 24VAC max. 100 mA<br>Matning 230/115VAC: R = 24VDC max. 35 mA  |
| <b>B1, B2</b>     | Anslutning av en potentialfri kontakt (t.ex. för frostskydd) - överbryggas om den inte används  |
| <b>Y</b>          | Insignal, kontinuerlig styrning   |
| <b>X</b>          | Utsignal, kontinuerlig styrning   |
| <b>N2</b>         | Nollpotential för signalerna X, Y och R<br>– När nollpotentialerna för signalerna X, Y och R är identiska med matningsspänningens nollpotential kan plintarna N1 och N2 byglas.<br>– Om ställdonet används för kontinuerlig styrning vid 230 V (115 V) ska N2 anslutas.<br>– Om ställdonet används i 3-punktsläge och 230 V (115 V) ska N2 anslutas innan du samtidigt kan använda X eller R. |
| <b>WE1, WE2</b>   | Lägesgivare – Se "Ställdonsvarianter"   |
| <b>20, 21, 22</b> | Plintar för lägesswitch PS1   |
| <b>23, 24, 25</b> | Plintar för lägesswitch PS2   |

### N2 Nollpotential på signalerna X, Y och R.

- Om ställdonen för 230 V ac (115 V ac) ska ställas om till kontinuerlig drift, dvs via den analoga signalen Y måste N2 (regulatorns nollpotential) anslutas.
- För ställdon för 230 V ac (115 V ac) måste N2 anslutas vid 3-punktsdrift, om X och/eller R används av ställdonet.
- När nollpotentialerna för signalerna X, Y och R är identiska med matningsspänningens nollpotential kan plintarna N1 och N2 byglas, för att undvika en ytterligare ledare till N2.

## Artiklar – TA-MC253SE



| Typ            | Matningsspänning | Ställkraft [N] | Insignal                | RSK nr    | Artikelnr  |
|----------------|------------------|----------------|-------------------------|-----------|------------|
| TA-MC253SE/24  | 24 VAC           | 2500           | 0(2)-10 VDC,<br>3-punkt | 535 39 24 | 61-253-101 |
| TA-MC253SE/230 | 230 VAC          | 2500           | 0(2)-10 VDC,<br>3-punkt | 535 39 26 | 61-253-102 |
| TA-MC253SE/115 | 115 VAC          | 2500           | 0(2)-10 VDC,<br>3-punkt | -         | 61-253-402 |

## Tillbehör

### Adaptrar

TA-MC253SE

| Ventil         | DN      | RSK nr    | Artikelnr    |
|----------------|---------|-----------|--------------|
| TA-FUSION-C/-P | 150     | 535 42 68 | 22413-101253 |
| KTM 512        | 65-125  | -         | 52 757-913   |
| KTM 50         | 100-200 | -         | 52 757-913   |

### Övriga ställdonstillbehör

|               |                     | Artikelnr  |
|---------------|---------------------|------------|
| <b>ACA 71</b> | Lägesgivare (2 st)  | 67-071-250 |
| <b>ACA 72</b> | Kapslingsgrad IP65  | 67-072-250 |
| <b>ACA 76</b> | Utsignal: 0(4)-20mA | 67-076-250 |

## Adaptornummer för ställdonsbyte – Sammanfattning



| Ventil            | DN                   | TA-MC55Y/<br>TA-MC55 | TA-MC100     | TA-MC160     | TA-MC100 FSE/<br>FSR | TA-MC253SE   |
|-------------------|----------------------|----------------------|--------------|--------------|----------------------|--------------|
| TA-FUSION-C/-P    | 32-50                | 22412-001055         | 22412-001055 | -            | 22412-001055         | -            |
| TA-FUSION-C/-P    | 65-80                | 22413-001055         | 22413-001055 | -            | 22413-001055         | -            |
| TA-FUSION-C/-P    | 100-125              | -                    | 22413-001055 | -            | 22413-001055         | -            |
| TA-FUSION-C/-P    | 150                  | -                    | -            | 22413-001160 | -                    | 22413-101253 |
| KTM 512           | 15-50                | 52 757-035           | 52 757-035   | -            | 52 757-026           | -            |
| KTM 512           | 65-125 <sup>1)</sup> | 52 757-905           | 52 757-907   | 52 757-913   | 52 757-912           | -            |
| KTM 50            | 100-200              | -                    | 52 757-907   | 52 757-913   | 52 757-912           | -            |
| <b>Anslutning</b> |                      | 2xM8                 | 2xM8         | 2xM8         | 2xM8                 | 2xM8         |

Alla andra kombinationer av ställdon/ventil kräver antingen ingen adapter eller så levereras adapter med ersättningsställdonet.

1) För KTM 512 DN 65+ kan andra ställdon behövas, beroende på det maximala statiska inloppstrycket i systemet. Se även urvalstabellen i databladet för KTM 512.



