

Pleno Connect



Tryckövervakning och vattenpåfyllningssystem
Tryckövervakning och påfyllning

Pleno Connect

Tryckövervakning och påfyllning enligt rekommendationerna i EN 12828-4.7.4. Pleno ser till att det alltid finns en tillräcklig vattenreserv för att expansionskärlet ska fungera optimalt. Om nivån sjunker under minimum så tillsätts vatten automatiskt i systemet. Övervakningen av vattenpåfyllningen görs elektroniskt med fillsafe vilket ger maximal säkerhet.



Teknisk beskrivning

Användningsområde:

Värme-, kyl- och solfångarsystem.
För system enligt EN 12828, EN 12976, ENV 12977, EN 12952, EN 12953.

Medie:

Inlopp: färskvatten
Utlopp (anläggningssida): Icke aggressivt eller icke giftigt vatten.
Tillsats av högst 50 % frostskyddsmedel.

Tryck:

Min tillåtet tryck, PSmin: 0 bar
Max tillåtet tryck, PS: se Artiklar

Temperatur:

Max tillåten temperatur,
TS: 65 °C (PX, PIX), 30 °C (PI9, PI9F)
Min tillåten temperatur, TSmin: 0 °C
Max tillåten omgivningstemperatur,
TA: 40 °C

Spänning:

1 x 230 V (± 10 %) / 50 Hz

Elanslutningar:

Pleno PIX, PI9(F):
Onsite säkringar efter behov och lokala installationsföreskrifter
4 potentialfria utgångar (NO) för extern larmindikering (230 V max 2 A)
1 RS 485 in/ut
1 Ethernetgång, RJ45
1 USB-port

Skyddsklass för skydd mot fukt och fysisk kontakt:

Pleno PX: IP 65
Pleno PIX: IP 54
Pleno PI9(F): IP 54

Material:

Metallkomponenter med mediekontakt: kolstål, gjutjärn, rostfritt stål, mässing och rödgods.

Standard:

Pleno PIX, PI9(F):
Konstruerad enligt LV-D. 2014/35/EU
EMC-D. 2014/30/EU
Pleno P BA4 R:
EN1717 (Skyddsklass 4)

Igångkörning och service:

Ifyllt igångkörningsprotokoll krävs för att ev. garanti ska kunna åberopas. Igångkörningsprotokollet ska vara signerat av installatör/servicepartner med erforderlig kunskap.

Dessa produkter bör årligen underhållas och kontrolleras. För detta rekommenderar vi kontakt med någon av våra Servicepartners.

Funktion, Utrustning, Egenskaper

Styrenhet TecBox

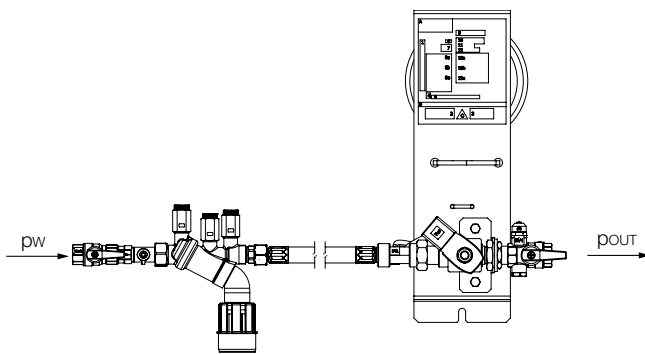
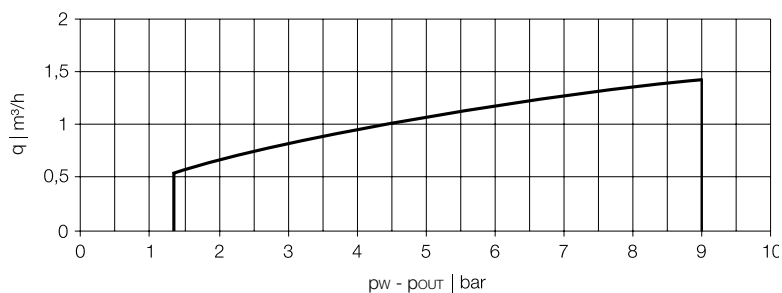
- Kontrollenheten BrainCube Connect för intelligent, helautomatisk och säker systemdrift. Självoptimerande med minnesfunktion.
- 3,5-tums TFT-pekskärm i färg. Intuitiv, driftinriktad meny med drag- och pekfunktion, direkthjälp i popup-fönster. Alla relevanta parametrar och driftstatus visas i text och/eller grafiskt, på flera olika språk.
- Standardanslutningar (Ethernet, RS 485) för IMIs webserver och BMS (protokollen Modbus och PNEUMATEX).
- Mjukvaruuppgradering och dataloggning via USB-port.
- Dataloggning och systemanalys, kronologiskt meddelandeminne med prioriteringsfunktion, fjärrstyrningsfunktion med direktavläsning.

Vattenpåfyllning

- Fillsafe: bevakning och kontroll av vattenpåfyllningen via integrerade flödesmätare och magnetventil.
- PI9: Anslutning för valbar Pleno P AB5(R) vattenpåfyllningsenhet för färskvattenskydd i enlighet med EN 1717. Anslutningen kan alternativt användas för externa vätsketankar.
- PI9F: Med integrerad break tank (övergångskärl) typ AB5 för färskvattenskydd i enlighet med EN 1717.
- PX/PIX: Anslutning för valbar Pleno P BA4R vattenpåfyllningsenhet för färskvattenskydd i enlighet med EN 1717.
- Softsafe bevakning och kontroll av tillvald enhet för behandling av påfyllningsvattnet.

Diagram

Ungefärligt genomflöde q , Pleno P BA4R + Pleno PX/PIX



Hänsyn till kraven för pw måste tas för Statico och Compresso:

Pleno PX: Nödvändigt färskvattentryck Compresso: $p_w \geq p_0$ (BrainCube) + 1,9 bar, $p_w \leq 10$ bar
 Pleno PX/PIX: Nödvändigt färskvattentryck Statico : $p_w \geq p_0$ (BrainCube) + 1,7 bar, $p_w \leq 10$ bar.

DNe/DNet standardvärden för anslutningsrör med Pleno

Längd upp till ungefär 2 m	DNe	15	DNet	20
Längd upp till ungefär 10 m	DNe	20	DNet	25
Längd upp till ungefär 30 m	DNe	25	DNet	32

DNet: Rördimension för anslutning av en valfri tilläggstank

Utrustning

Anslutningsrör

Pleno installation: se DNe i tabell DNe/DNet
 Pleno med extern tank: se DNet i tabell DNe/DNet

Pleno Refill

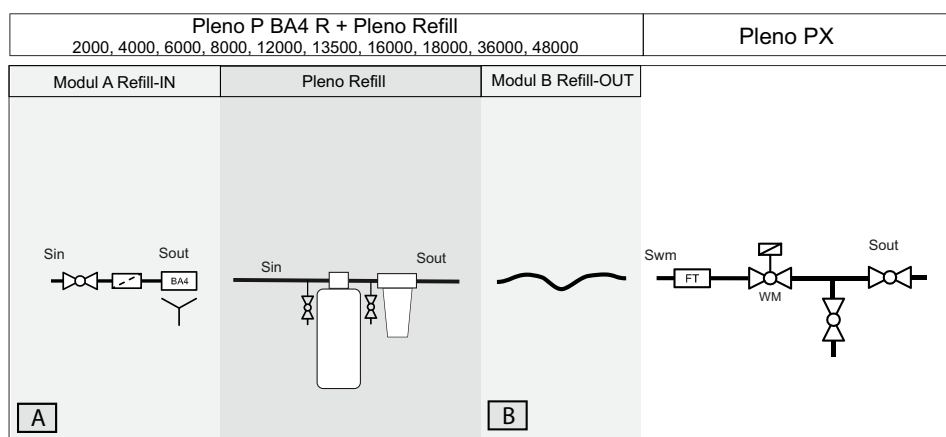
Modul för avhärdning och avmineralisering av vattnet i kombination med Pleno Connect. Kontrollen sköts via BrainCube i Pleno PI/PIX Connect.

Ytterligare tillbehör, produkt- och urvalsinformation, se: Datablad *Pleno Refill*.

Principschema

Pleno PX

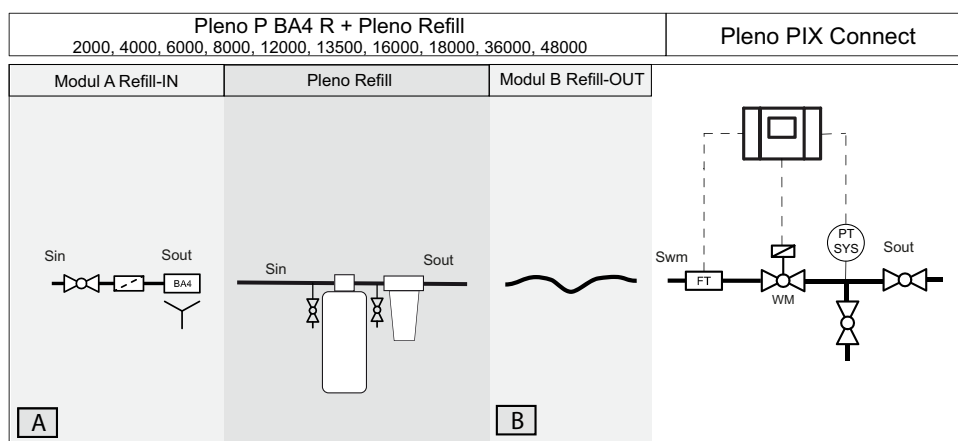
Grått som tillval



Pleno P BA4 R = Modul A + Modul B

Pleno PIX Connect

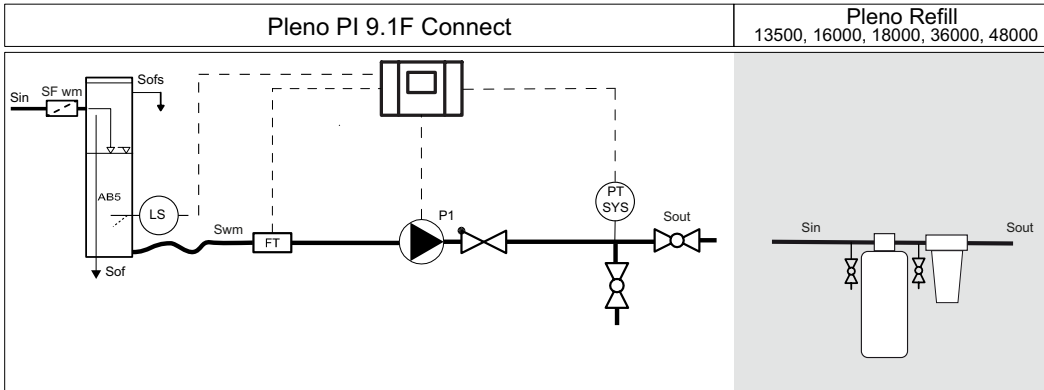
Grått som tillval



Pleno P BA4 R = Modul A + Modul B

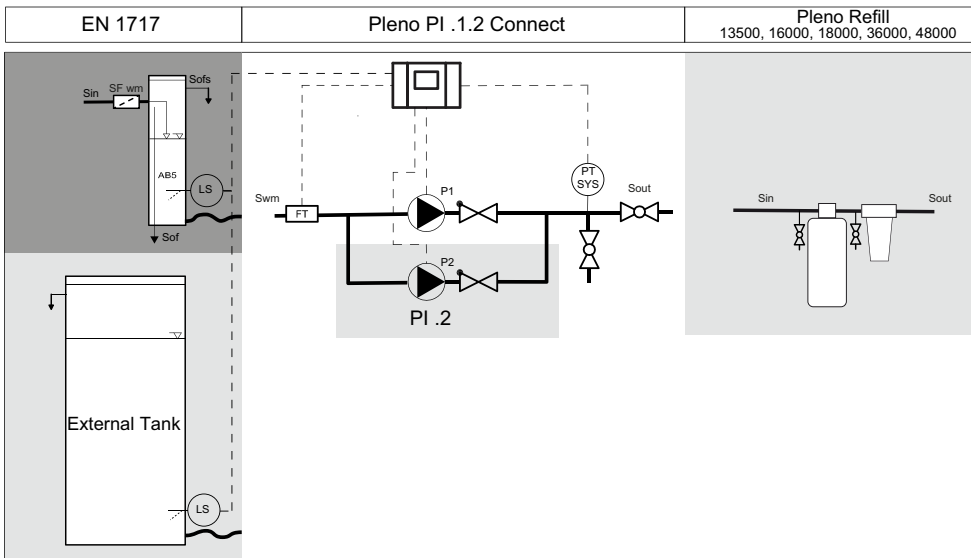
Pleno PI 9.1 F Connect

Grått som tillval



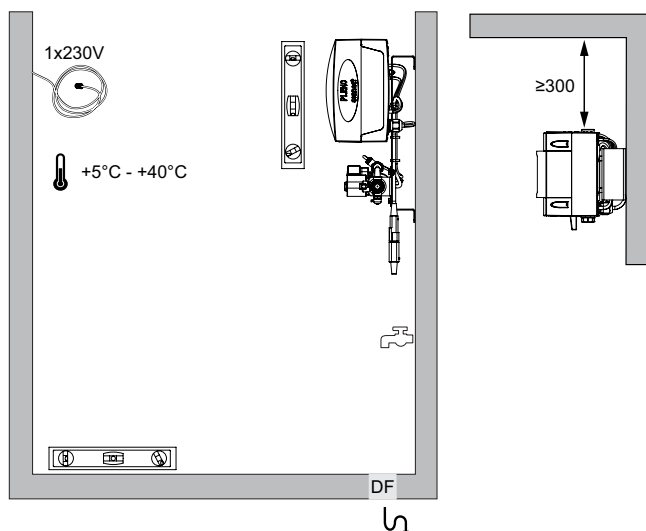
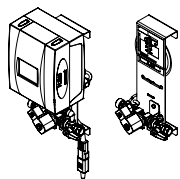
Pleno PI 9.1/PI 9.2 Connect

Grått som tillval

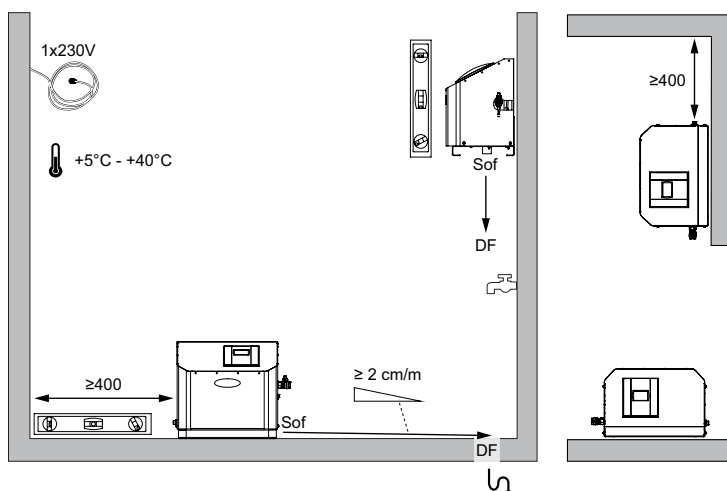
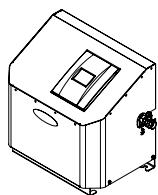


Installation

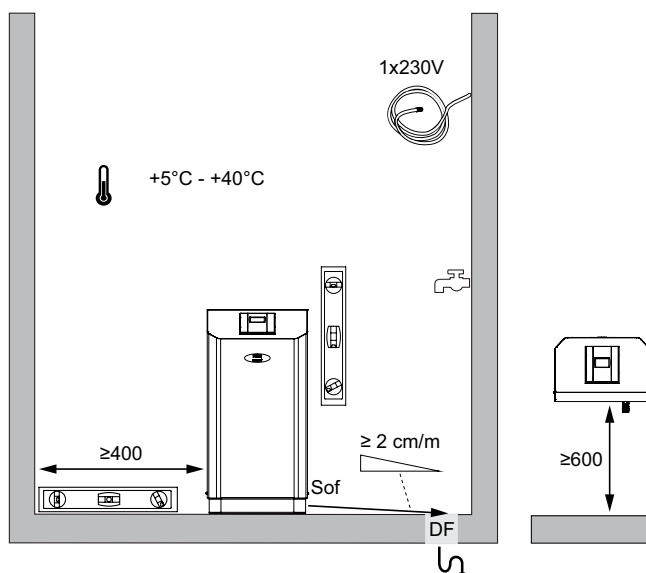
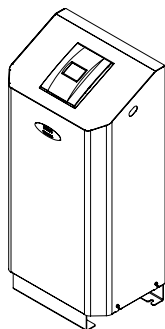
Pleno PIX / PX



PI 9.1 F



PI 9.1 / PI 9.2



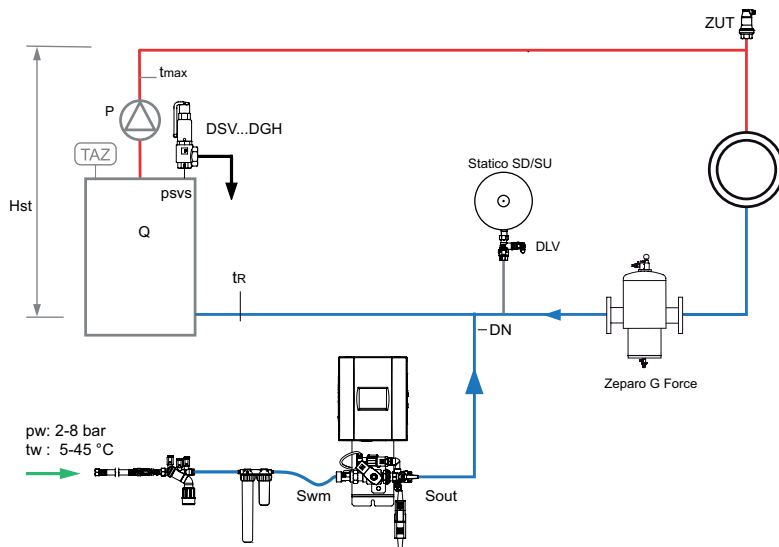
Applikationsexempel

Pleno PIX Connect med Statico tryckhållning

TecBox med 1 magnetventil, 1 elektronisk vattenmätare, Pleno P BA4 R för vattenpåfyllning i enlighet med EN 1717 samt Pleno Refill vattenbehandling för avhärdning eller avjonisering av påfyllnadsvatten.

Exempel för värmesystem

(Ändringar kan behövas för att uppfylla lokal lagstiftning)

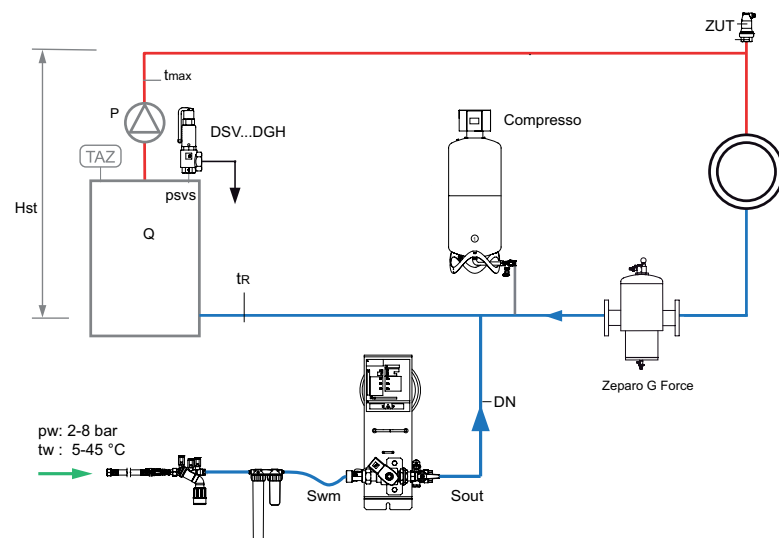


Pleno PX med Compresso tryckhållning

Enhet med med 1 magnetventil, 1 elektronisk vattenmätare, Pleno P BA4 R för vattenpåfyllning i enlighet med EN 1717 samt Pleno Refill vattenbehandling för avhärdning eller avjonisering av påfyllnadsvatten.

Exempel för värmesystem

(Ändringar kan behövas för att uppfylla lokal lagstiftning)



Zeparo G-Force för central avskiljning av slam

Zeparo ZUT för automatisk avluftning under påfyllning och avtappning

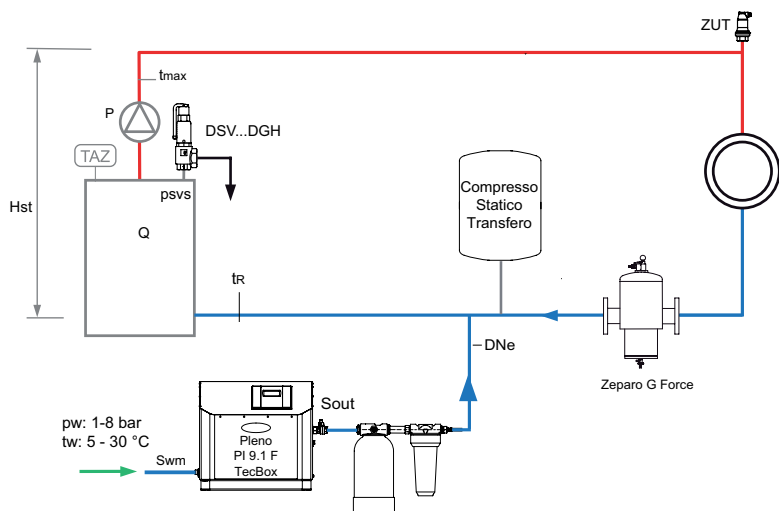
För ytterligare tillbehör och produktinformation, se: Datablad *Pleno*, *Zeparo* och *Tillbehör*

Pleno PI 9.1 F Connect med integrerad break tank (övergångskärl)

TecBox med 1 pump, 1 elektronisk vattenmätare, 1 AB5 break tank (övergångskärl) för vattenpåfyllning i enlighet med EN 1717 samt Pleno Refill vattenbehandling för avhårdning eller avjonisering av påfyllnadsvatten.

Exempel för värmesystem

(Ändringar kan behövas för att uppfylla lokal lagstiftning)

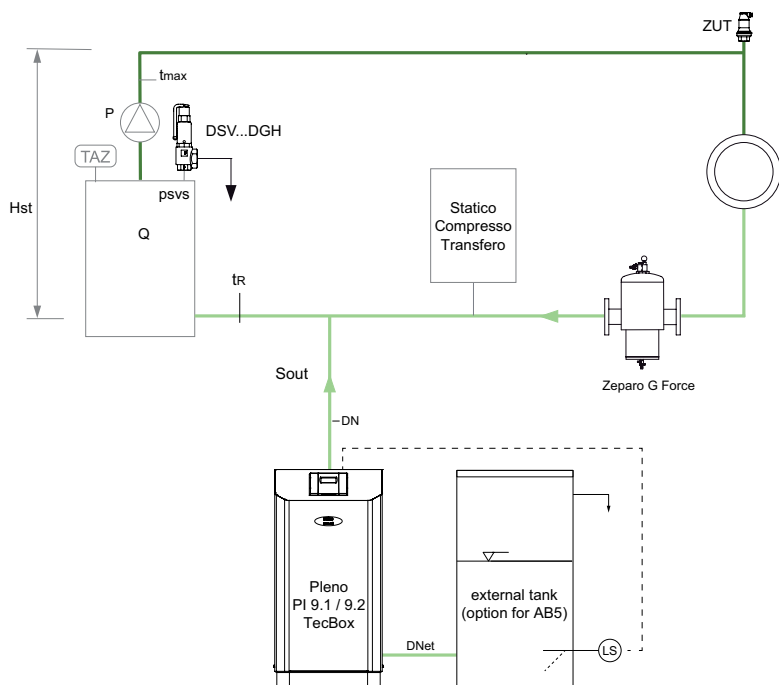


Pleno PI 9 Connect med extern tank

TecBox med 1 pump (PI9.1) eller 2 pumpar (PI9.2), 1 elektronisk vattenmätare samt vätsketank för frostsäkerhetsmedelsreserv.

Exempel för kylsystem

(Ändringar kan behövas för att uppfylla lokal lagstiftning)

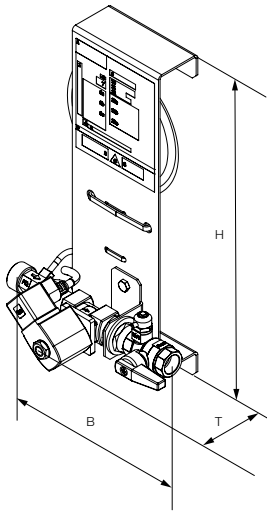


Zeparo G-Force för central avskiljning av slam

Zeparo ZUT för automatisk avluftning under påfyllning och avtappning

För ytterligare tillbehör och produktinformation, se: Datablad Pleno, Zeparo och Tillbehör

Styrenhet TecBox, Pleno PX



Pleno PX

Hydronisk enhet. Vattenpåfyllning utan pump. 1 magnetventil, 1 kontakt vattenmätare samt anslutning för Pleno P BA4 R.

Anslutning in (Swm): G3/4.

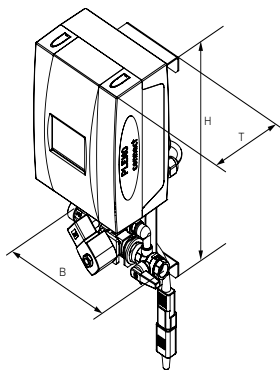
Anslutning ut (Sout): G1/2..

Typ	PS [bar]	B	H	T	m [kg]	Pel [kW]	Kvs	RSK nr	Artikelnr
PX	10	198	356	150	1,1	0,02	1,0		30106010011

T = Enhetens totaldjup

Pel = Elektrisk last

Styrenhet TecBox, Pleno PIX Connect



Pleno PIX Connect

Hydronisk enhet. Vattenpåfyllning utan pump. 1 magnetventil, 1 kontakt vattenmätare, anslutning för Pleno P BA4 R samt BrainCube styrning.

Anslutning in (Swm): G3/4.

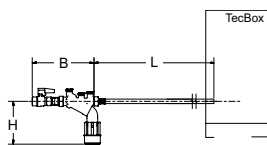
Anslutning ut (Sout): G1/2.

Typ	PS [bar]	B	H	T	m [kg]	Pel [kW]	Kvs	RSK nr	Artikelnr
PIX	10	198	392	190	4,3	0,04	1,2		30106020001

T = Enhetens totaldjup

Pel = Elektrisk last

Vattenpåfyllning skyddsmodul



Pleno P BA4 R

Hydronisk enhet för vattenpåfyllning med Vento/Transfero Connect, Pleno PX/PIX, Simply Compresso C 2.1-80 SWM och i kombination med Pleno Refill-moduler. Har en avstängningsventil, backventil, filter och en typ BA -backflödesbegränsare (skyddsklass 4) enligt EN 1717.

Anslutning (Swm): G1/2

Typ	PS [bar]	B	L	H	m [kg]	qwm [l/h]	RSK nr	Artikelnr
BA4 R	10	210	1300	135	1,1	350* 250** 50*** q(pw-pout) ****	553 49 52	813 3310

qwm = vattenpåfyllnadsflöde

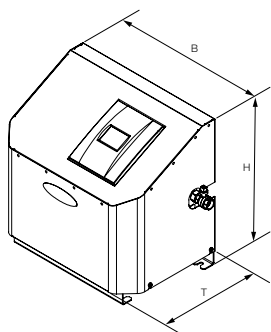
* maximalt medelvärde för avgasning av påfyllnadsvatten med Vento V/VI och Transfero TV/TVI

** maximalt medelvärde för avgasning av påfyllnadsvatten med Vento Compact

*** vid användning av flödesbegränsare för drift med lågflödes vattenbehandlingspatroner

**** för kombination med Pleno PX/PIX se q (pw-pout) diagram i Pleno Connect databladp

Styrenhet TecBox, Pleno PI 9 F Connect



Pleno PI 9.1 F Connect

Styrenhet TecBox. Vattenpåfyllning med pump, med påfyllningsfunktion.

1 pump, 1 kontakt vattenmätare, integrerad väggmontageskena.

Anslutning in (Swm): G1/2.

Anslutning ut (Sout): G3/4.

Typ	PS [bar]	B	H	T	m	Pel [kW]	SPL [dB(A)]	dpu [bar]	qwm [l/h]	RSK nr	Artikelnr
PI 9.1 F	10	520	500	350	23,3	0,75	74	1-8	100-450 *)		30106050002

T = Enhetens totaldjup

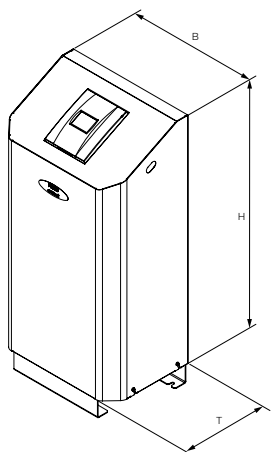
Pel = Elektrisk last

dpu = Arbetsstrycksområde

qwm = Vattenpåfyllnadsflöde

*) beroende på tryck vid Swm och Sout

Styrenhet TecBox, Pleno PI 9 Connect



Pleno PI 9.1 Connect

Styrenhet TecBox. Vattenpåfyllning med pump.

1 pump, 1 kontakt vattenmätare. Golvmmodell.

Anslutning in (Swm): G1/2.

Anslutning ut (Sout): G3/4

Typ	PS [bar]	B	H	T	m	Pel [kW]	SPL [dB(A)]	dpu [bar]	qwm [l/h]	RSK nr	Artikelnr
PI 9.1	10	520	1056	350	24,3	0,75	74	1-8	100-450 *)		30106030003

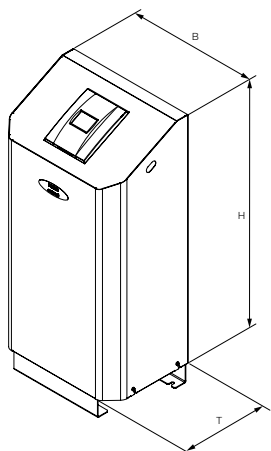
T = Enhetens totaldjup

Pel = Elektrisk last

dpu = Arbetsstrycksområde

qwm = Vattenpåfyllnadsflöde

*) beroende på tryck vid Swm och Sout



Pleno PI 9.2 Connect

Styrenhet TecBox. Vattenpåfyllning med pumpar.

2 pumpar (inklusive en reservpump), 1 kontakt vattenmätare. Golvmmodell.

Anslutning in (Swm): G1/2.

Anslutning ut (Sout): G3/4

Typ	PS [bar]	B	H	T	m	Pel [kW]	SPL [dB(A)]	dpu [bar]	qwm [l/h]	RSK nr	Artikelnr
PI 9.2	10	520	1056	350	33,1	0,75	74	1-8	100-450 *)		30106040002

T = Enhetens totaldjup

Pel = Elektrisk last

dpu = Arbetsstrycksområde

qwm = Vattenpåfyllnadsflöde

*) beroende på tryck vid Swm och Sout

Pleno Refill 6000, 12000 / Pleno Refill Demin 2000, 4000

Pleno Refill

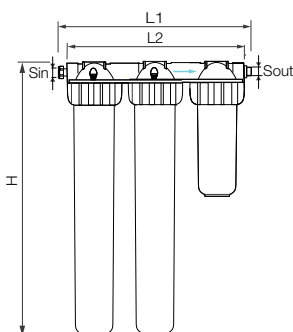
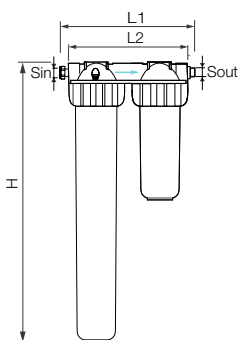
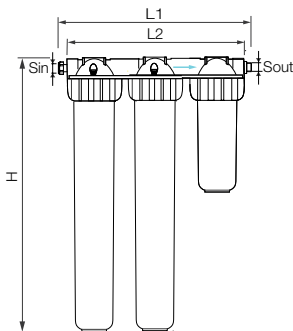
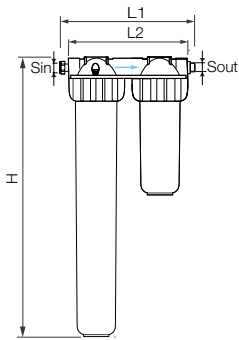
Enhet för avhårdning tillsammans med Vento/Transfero Connect Tec Boxes. Filter med 25 µm öppning för att skydda det vattenburna systemet. Mjukgörande behållare fylld med kvalitativ harts. Konstruerad för plug&play-installation med Transfero/Vento Connect.

Enhet för alla applikationer med Transfero Connect och Vento Connect med användning av flödesbegränsande strypning som medföljer varje Transfero-/Vento Connect.

Avhårdningsenhet med fäste för väggmontage och 25 µm filter

3/4" hylsmutter, 1/2" utvändig gänga för planpackning, med flödesbegränsare.

Typ	Kapacitet l x °dH	S _{in}	S _{out}	H	L1	L2	m [kg]	Artikelnr
Refill 6000 filter	6000	G3/4	G1/2	571	305	275	4,1	813 3010
Refill 12000 filter	12000	G3/4	G1/2	571	450	420	7,8	813 3011



Avjoniseringsenhet med fäste för väggmontage och 25 µm filter

3/4" hylsmutter, 1/2" utvändig gänga för planpackning, med flödesbegränsare.

Typ	Kapacitet l x °dH	S _{in}	S _{out}	H	L1	L2	m [kg]	Artikelnr
Refill Demin 2000 filter	2000	G3/4	G1/2	571	305	275	4,1	813 3015
Refill Demin 4000 filter	4000	G3/4	G1/2	571	450	420	7,8	813 3016

→ = Flödesriktning

Pleno Refill 16000, 36000, 48000 / Pleno Refill Demin 13500, 18000

Pleno Refill

Enhet för avhärdning tillsammans med Vento/Transfero Connect Tec Boxes. Filter med 25 µm öppning för att skydda det vattenburna systemet. Mjuktgörande behållare fylld med kvalitativ harts. Konstruerad för plug&play-installation med Transfero/Vento Connect.

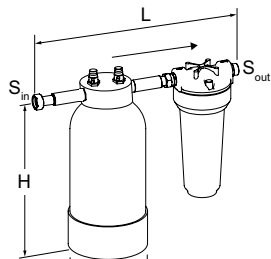
Avhärdningsenhet

3/4" lekande mutter, 3/4" utv gga för planpackning.

Nominellt tryck: PS 8

Max. arbetstemperatur: 45°C

Min. arbetstemperatur: > 4°C



Typ	Kapacitet l x °dH	S _{in}	S _{out}	D	H	L	m [kg]	Artikelnr
Refill 16000	16000	G3/4	G3/4	195	383	475	8,6	813 3210
Refill 36000	36000	G3/4	G3/4	220	466	475	12,5	813 3220
Refill 48000	48000	G3/4	G3/4	270	458	475	15,7	813 3230

Pleno Refill Demin

Enhet för avhärdning tillsammans med Vento/Transfero Connect Tec Boxes. Filter med 25 µm öppning för att skydda det vattenburna systemet. Avmineraliserings behållare fylld med kvalitativ harts.

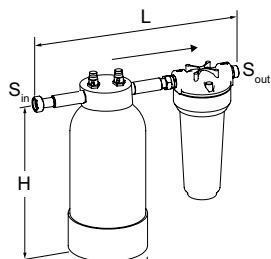
Avjoniseringsenhet

3/4" lekande mutter, 3/4" utv gga för planpackning.

Nominellt tryck: PS 8

Max. arbetstemperatur: 45°C

Min. arbetstemperatur: > 4°C



Typ	Kapacitet l x °dH	S _{in}	S _{out}	D	H	L	m [kg]	Artikelnr
Refill Demin 13500	13500	G3/4	G3/4	220	466	475	12,5	813 3260
Refill Demin 18000	18000	G3/4	G3/4	270	458	475	15,7	813 3270

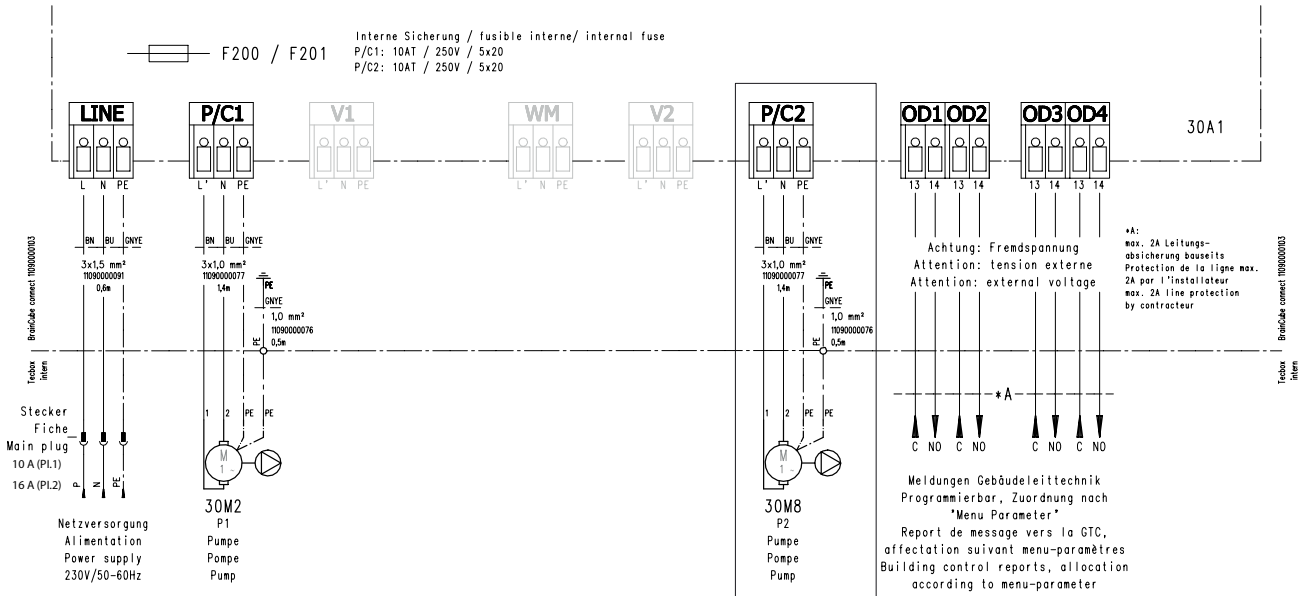
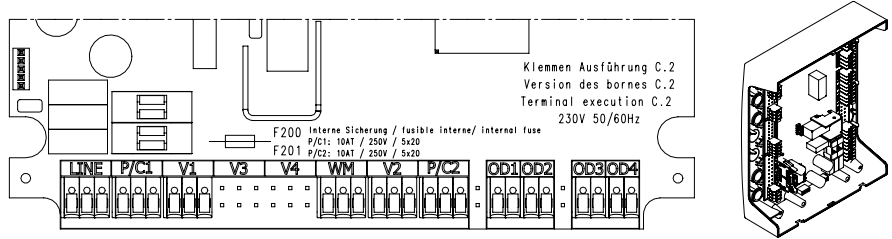
→ = Flödesriktning

Elschema

230 V/ 50/60 Hz

Elförsörjning Pleno PI 9.1 (F) / PI 9.2

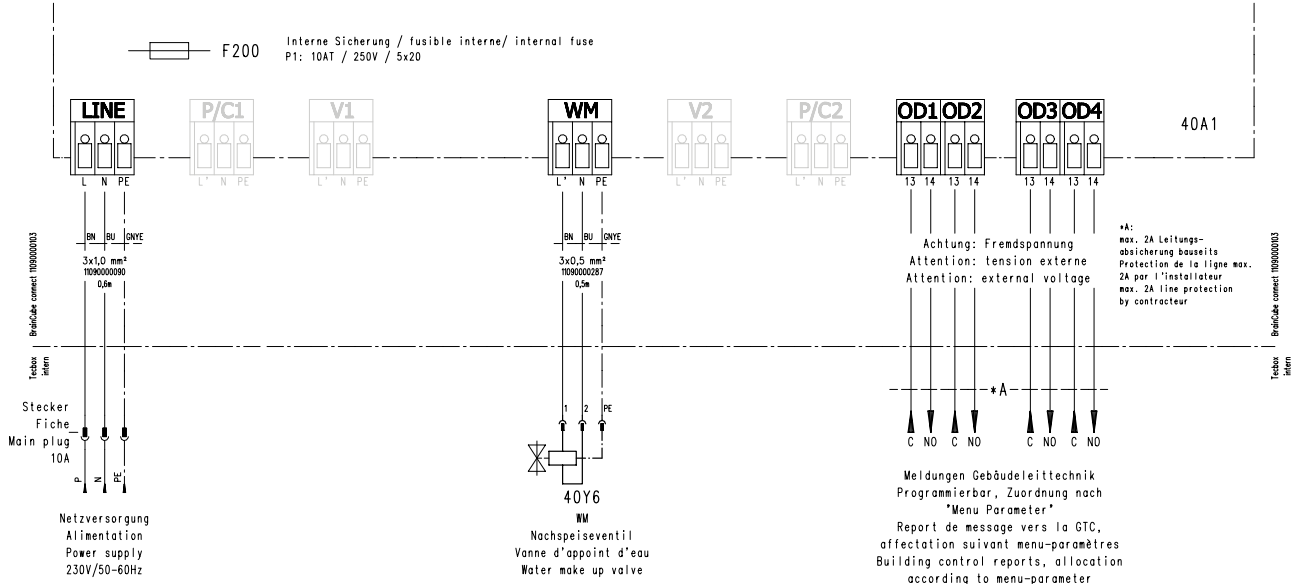
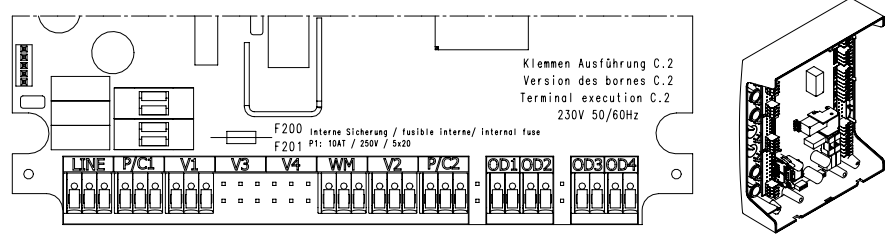
- P1 : Hauptpumpe / pompe principale / main pump
- P2 : Nebenpumpe / pompe auxiliaire / booster pump
- V1 : Nicht belegt / non utilisé / not used
- WM : Nicht belegt / non utilisé / not used
- V2 : Nicht belegt / non utilisé / not used



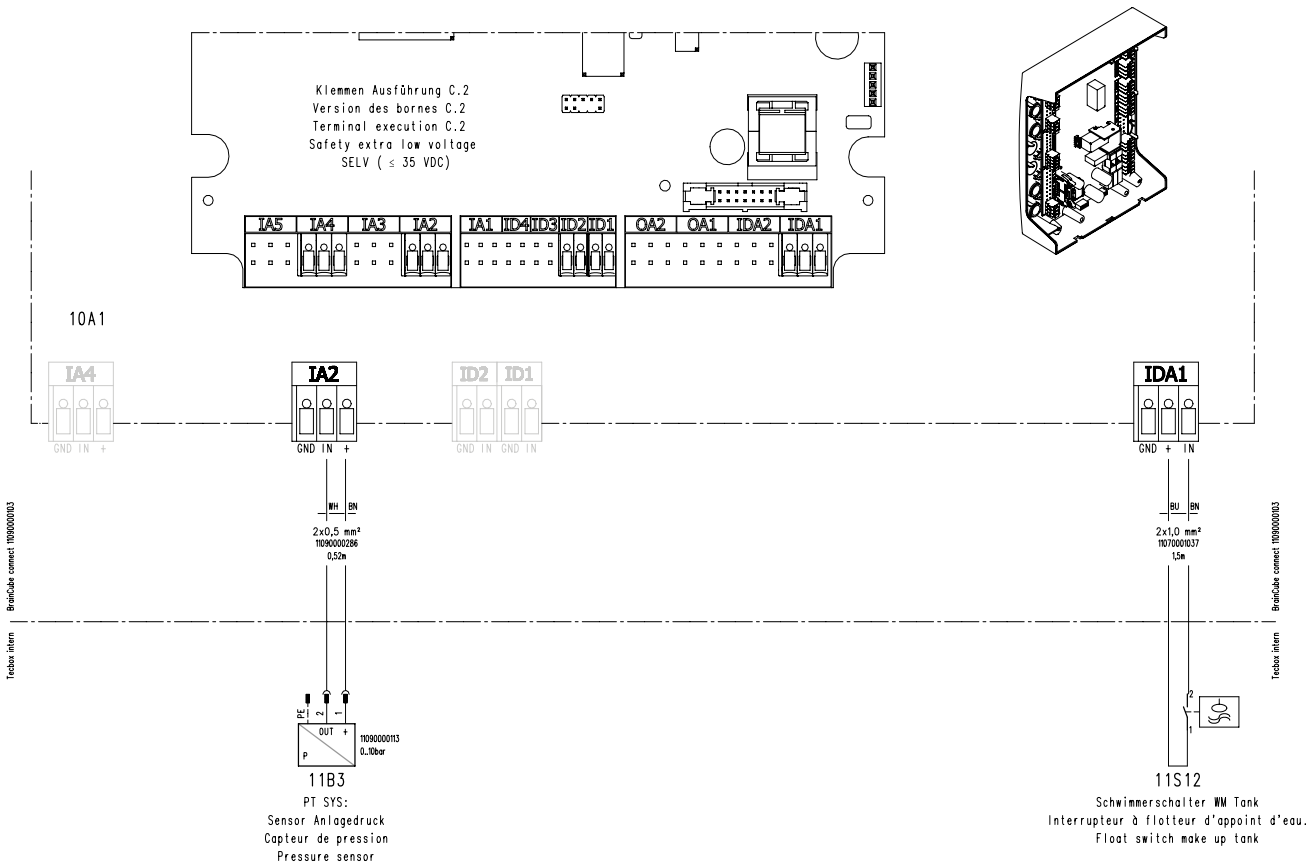
PI9.2

Elförsörjning Pleno PIX Connect

- P1 : Hauptpumpe / pompe principale / main pump
- P2 : Nicht belegt / non utilisé / not used
- V1 : Nicht belegt / non utilisé / not used
- WM : Nicht belegt / non utilisé / not used
- V2 : Nicht belegt / non utilisé / not used



24 V



Säkerhets- och lågspänningsanslutningar

