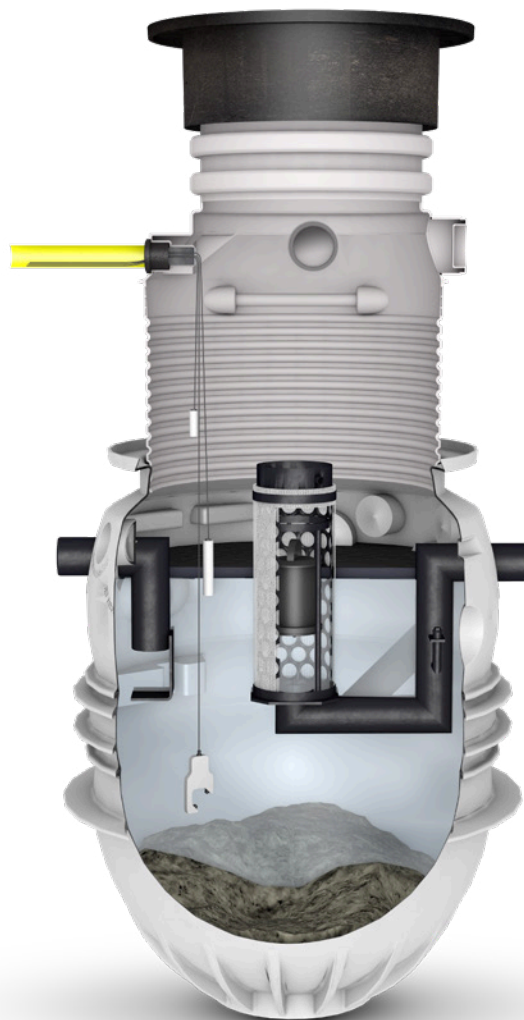
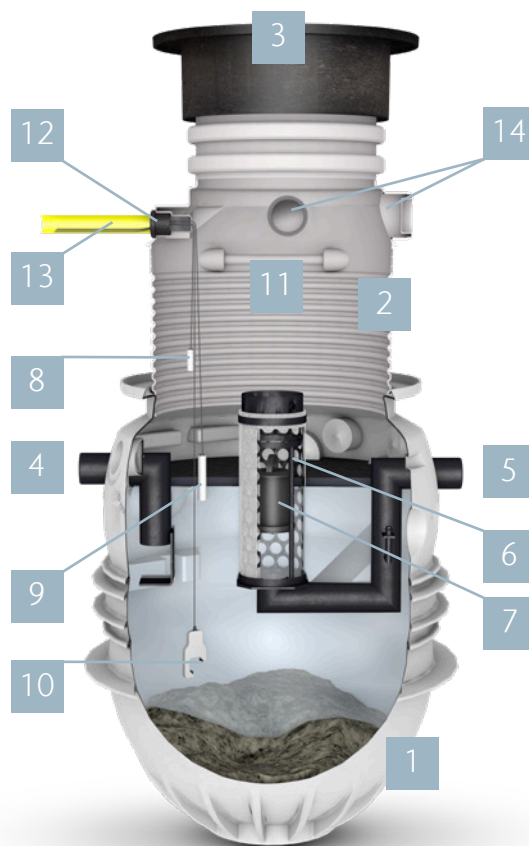


# ACO Oleopator P





- 1 Oljesavskiljare, bottendel
- 2 Förlängningshals
- 3 Betäckning, ACO Citytop D400
- 4 Inlopp
- 5 Utlopp
- 6 Koalesator
- 7 Automatisk avstängningsventil
- 8 Dämningsgivare
- 9 Nivågivare olja
- 10 Slamgivare
- 11 Märkskylt
- 12 ACO Protight, kabelrörstättning
- 13 Kabelskyddsror
- 14 Luftningsanslutning, 3 st

#### Tillval

- ACO Procurat T5-3, nivå-, dämnings- och slamlarm
- ACO Procurat Pro Mark, monteringsjänst för larm
- ACO Protight, tätningspaket för kabelgenomföring
- ACO Procurat Safe, larmskåp för utomhusmontage, kompl. med ACO Rotoblink och ACO Procurat T5-3 nivå-, dämnings- och slamlarm.
- ACO Prowell PE, provtagningsbrunn
- ACO Propump, manuell provtagningspump
- ACO Öppningsverktyg, passar betäckning ACO Citytop
- ACO Betäckningslås
- ACO Låsverktyg – passar ACO Betäckningslås
- ACO Vent, avluftningsledning för luftning vid fasad eller i grönyta.
- ACO Prefab, belastningsskydd för D400-installation och som uppflytningsskydd vid grundvatten upp till färdig mark

# Innehåll

## **ACO Oleopator P**

### **Inledning**

Ombyggnad	4
Tekniska ändringar	4
Produktbeskrivning	4
Användningsområde	4
Funktion	4
Personal	4
Journal	4

### **Drift- och underhåll**

Säkerhetsföreskrifter	5
Före drift	5
Tömning	6
Funktionstest	6
Tillsyn	6

### **Servicejournal**

Servicejournal	7
Noteringar	8

# Inledning

Läs denna manual före skötsel av ACO Oleopator P

- Manualen avser ACO Oleopator P, oljeavskiljare.
- Manualen skall användas vid skötsel av avskiljaren.
- Manualen skall förvaras tillgänglig på arbetsplatsen / installationsplatsen.
- Skötsel får endast utföras av kvalificerad personal.
- Bestämmelser enligt tillämpbar lagstiftning skall följas för att förebygga olyckor och skydda miljön.

## Garanti och ombyggnad

Om avskiljaren ändras eller byggs om utan ACO:s medgivande faller alla garantiåtaganden. Om avskiljaren är CE-märkt får den inte förändras.

## Tekniska ändringar

ACO förbehåller sig rätten till löpande tekniska modifieringar, vilket kan medföra att bilder och information till viss del kan avvika från produktens utformning på grund av att ändringar införts efter denna manuals tryckning.

## Personal

Personal som skall utföra installation, drift och underhåll samt service på avskiljaren måste ha den utbildning som erfordras för dessa arbeten och förstå innehållet i denna manual.

## Journal

En journal skall upprättas och innehålla följande:

- Löpande kontroller och tömningar
- Service- och testrapporter
- Eventuella haverier och reparationer

## Produktbeskrivning

Oljeavskiljare Oleopator P är klass 1-avskiljare avsedda för installation i mark.

Oljeavskiljaren levereras med koalesator, integrerat slamfång, automatisk avstängningsventil, inlopps- och utloppsanslutningar, hals av PEHD med flytande betäckning ACO Citytop med text "Avskiljare/Separator".

## Användningsområde

Oljeavskiljare Oleopator P är avsedd att rena oljeförorenat spillvatten och att rena oljeförorenat dagvatten vid höga krav på reningsgrad. Användning av oljeavskiljaren för andra ändamål är förbjudet.

Tillverkaren kan inte hållas ansvarig för skador som uppstått genom felaktig användning, utan ansvaret faller helt på operatören.

### Korrekt användning inkluderar

- Att följa nationella lagar och bestämmelser
- Att följa alla inspektions- och serviceinstruktioner
- Att följa tillverkarens installations-, drifts- och underhållsinstruktioner.

## Funktion

Oljeavskiljare Oleopator P arbetar enligt gravimetrisk princip i kombination med den inbyggda koalesatorn. Slam och tyngre partiklar faller till botten medan oljan, som är lättare än vatten, stiger till ytan. Det renade vattnet strömmar ut genom utloppet.

# Drift- och underhåll

## Säkerhetsföreskrifter

I en avskiljare bildas giftiga och i vissa fall brandfarliga gaser. Iakttag försiktighet vid tömning och gå aldrig ner i en avskiljare utan att denna är väl ventilerad.

Vid nedstigning i avskiljare skall skyddsutrustning användas samt minst en personal vara närvarande för assistans. Gällande föreskrifter avseende arbete i slutna utrymmen och hantering av gnistbildande verktyg/utrustning i avskiljaren skall följas.

Beakta kraven i lokala/nationella föreskrifter avseende arbete i slutna utrymmen.

### Viktigt

- Använd endast självseparerande tvättmedel, som inte påverkar avskiljningsprocessen. Användning av starka disk- och rengöringsmedel samt överdosering av dessa kan förorsaka emulsioner, som ej går att avskilja. Detta kan leda till högre utsläpp än vad som är tillåtet.
- Byte av tvättmedel/tvättmedelskombination bör endast ske i samband med tömning av avskiljaren.
- Olja kan vara svårseparerat från vattnet om stora mängder varmvatten tillförs avskiljaren. Emulsioner kan då uppstå, som ger för högt utsläpp till avloppsvattnet. Avskiljaren arbetar optimalt vid max 35 °C avloppstemperatur.
- Tömnings- och underhållsjournaler skall föras, sparas och hållas tillgängliga för tillsynsmyndighet. Journalen skall även innehålla noteringar avseende tillbud (reparationer, olyckshändelser m.m).

## Tömning

Oljeavskiljare Oleopator P skall tömmas när larm indikerar att max. olje- och/eller slamnivå har uppnåtts. Enligt SS-EN 858-2 skall tömning utföras när 50 % av max. slamnivå eller 80 % av max. oljenivå har uppnåtts. Givaren skall installeras på sådant sätt att detta krav uppfylls. Uppgifter om maximala nivåer finns i produktbladet för Oleopator P.

### Viktigt

För att förhindra att avskiljarens utlopp blockeras vid vattenpåfyllning måste den automatiska avstängningsventilen lyftas ur avskiljaren.

### Vid tömning

- Lyft upp koalesator, larmgivare och avstängningsventil för rengöring och okulärbesiktning. Koalesatorn rengörs med varmvattenspolning från slang eller högtryckstvätt (håll 150 mm avstånd mellan koalesator och högtrycksmunstycke).
- Slamsug avskiljaren för att avlägsna slam och vatten.
- Akta inredningen i avskiljaren för slag och stötar och se till att inte skada insidans ytskikt.
- Återfyll avskiljaren med rent vatten tills det börjar rinna ut genom utloppsledningen.
- Montera tillbaka avstängningsventilen i dess säte och se till att den flyter fritt.
- Sänk ner koalesatorn över avstängningsventilen så att dess botten vilar mot det bottenstöd, som är monterat i utloppsrörets ände.

## Före drift

### Kontrollera

- att avskiljaren är fylld med vatten upp till utloppsnivå
- att nivågivaren når minst 150 mm under statisk nivå vid uppfylld avskiljare enligt ovan
- att dämningsgivaren är monterad ca 100 mm över avskiljarens inlopp
- att koalesatorn är monterad över koalesatorgejdern
- att den automatiska avstängningsventilen är korrekt justerad och flyter fritt
- att larmfunktionen är testad.

### Slamgång

- Töm slamfånget ofta genom slamsugning för att minimera slamvolymen i avskiljaren.

## Funktionstest av givare

- Lyft upp givaren för oljeskiktets tjocklek ur vattnet. Larmet avger då ljud- och ljussignaler. När givaren sänks ned i vattnet igen upphör signalerna.
- Larmet för tjockt slamskikt (om sådan finns) avger ljud- och ljussignaler när givaren är omgiven av slam. Signalerna upphör när givaren lyfts upp ur slamskiktet.
- Dämningslarmet (om sådan finns) avger ljud- och ljussignaler när givaren omges av vatten. Signalerna upphör när givaren lyfts ur vattnet.

(Se även separat instruktion för ACO PROCURAT T5).

## Tillsyn

Vid nyinstallation eller där verksamheten väsentligt har förändrats bör man göra uppmätningar av nivåer varje vecka. Detta för att bilda sig en uppfattning om hur ofta tömning av avskiljaren bör ske. Uppmätning utförs med mätstock.

Hur ofta inspektion, tömning och rengöring skall utföras bestäms med utgångspunkt från:

- avskiljarens kapacitet
- driftserfarenheter från den aktuella anläggningen, d.v.s. vetskap om hur snabbt avskiljaren fylls.

### En gång per vecka:

- Mät slamnivån med mätstock

### En gång i månaden:

- Mät slamnivån med mätstock
- Mär oljeskiktet med mätstock
- Okulärbesiktning av koalesatorn
- Kontrollera larmfunktionen (se separat anvisning för larm)

### En gång var 6:e månad:

(Underhåll av erfaren personal enligt EN 858-2)

- Slamfång
  - Mät slamnivån med mätstock
- Avskiljare
  - Mät oljeskiktet (mätstock)
  - Funktionstesta den automatiska avstängningsventilen
  - Funktionstesta larm (se instruktion för larm)
  - Inspektera och rengör koalesator. Byt vid behov.
  - Kontrollera strukturell kondition (stabilitet, skador)
- Provtagningsbrunn
  - Okulärbesiktning och rengöring

### En gång vart 5:e år:

(enligt SS-EN 858-2)

Vart femte år utföres en mer omfattande inspektion av olje- och/eller slamavskiljaren av särskild personal. Avskiljaren skall då tömmas helt och en inspektion genom nedstigning utföres.

Inspektionen skall omfatta följande delar:

- Ingående komponenter inspekteras avseende täthet
- Kontroll av den strukturella konditionen (sprickbildning i tank o. dyl.)
- Kontroll av invändig ytbehandling
- Kontroll av inloppsämpare, skärmar, rör, koalesator m.m. avseende fastsättning och funktion
- Kontroll och justering av den automatiska avstängningsventilen
- Kontroll av elektriska komponenter och larm







# Kvaliteten stannar inte vid produkten

ACO är ledande tillverkare av dräneringslösningar och experter i dränering. Genom utbildningar kan vi göra ditt och dina kollegers dagliga arbete enklare samt säkerställa långsiktig kvalitet med avvattningslösningar för framtidens miljöförhållanden. För att få en hållbar lösning, både tekniskt och miljömässigt, delar vi med oss av våra kunskaper genom hela projektet.



train

## Information och utbildning

I ACO delar vi den globala ACO-gruppens know-how med återförsäljare, planerare, arkitekter och tillverkare. Vi informerar om nyheter samt utbildar teoretisk och praktisk tillämpning av våra produkter och lösningar.



design

## Dimensionering och projektering

I samband med projektering av avvattningshantering erbjuds flera olika lösningar. Men vilken är den mest ekonomiskt fördelaktiga samt tekniskt säkraste dräneringslösningen? Kontakta vår teknisk support.



support

## Planering av leveranser, installationsrådgivning och driftsättning

Att se till att anläggningen är korrekt slutmonterad, funktionstestad och certifierad mot myndighets- och normkrav är en trygghet.



care

## Tillsyn och underhåll

ACO:s produkter är tillverkade för en lång livslängd. Teckna ett serviceavtal för underhåll och säkerställ att livslängden blir optimerad. Anläggningen kontrolleras för fortsatt drift och certifieras mot normkrav.



train



design



support



care

## ACO Servicekedja

ACO:s servicekedja innebär utbildning, verktyg, service och underhåll.

Alla produkter från ACO Nordic  
bidrar till ACO:s systemkedja



- 
- Amfibieskydd
  - Fettavskiljare
  - Linjeavvattning
  - Markarmering
  - Oljeavskiljare
  - Pumpstation – mark
  - Punktavvattning
  - Regnvattenuppsamling
  - Skrapgaller
  - Slamavskiljare
  - Sport och fritid
  - Stärkelseavskiljare
- 

#### ACO Nordic AB

Huvudkontor

Industrivägen 4  
433 61 Sävedalen  
Tel. 031-338 97 00

[info@aco-nordic.se](mailto:info@aco-nordic.se)  
[www.aco-nordic.se](http://www.aco-nordic.se)

Försäljningskontor

Lindetorpsvägen 11  
121 63 Johanneshov  
Tel. 031-338 97 00

**ACO. creating  
the future of drainage**

