

Gebrauchs- und Montageanleitung ***Operating and installation instructions***

E-Kleindurchlauferhitzer
MBX 4..7 Shower

E-mini instant water heater
MBX 4..7 Shower



de > 2

en > 15

fr > 28

nl > 41

pl > 54

cs > 67

sk > 80

sv > 93

pt > 106



Inhalt

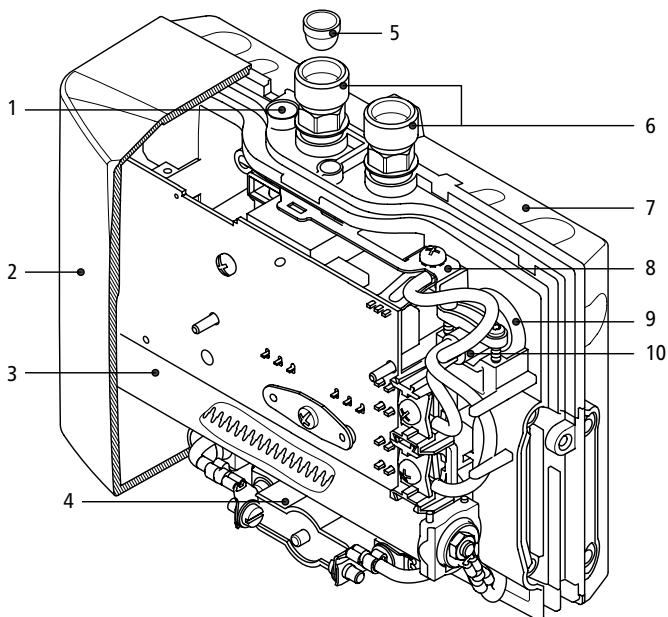
1. Übersichtsdarstellung	3
2. Gerätebeschreibung	4
3. Technische Daten	5
4. Installationsbeispiel	6
5. Montagehinweise	7
6. Montage und Wasseranschluss	8
Abnehmen des Gerätes aus dem Wandhalter	9
7. Elektroanschluss	9
8. Entlüften	10
9. Inbetriebnahme	10
10. Typenschild-Blende	11
11. Einstellung der Wassermenge	12
12. Temperatur einstellen	12
13. Funktion der LEDs im Durchlauferhitzer	13
14. Reinigung und Pflege	13
15. Umwelt und Recycling	13
16. Selbsthilfe bei Problemen und Kundendienst	14
17. Produktdatenblatt nach Vorgabe der EU Verordnungen - 812/2013 814/2013.	120

Hinweis: Die beiliegenden Sicherheitshinweise sind vor der Installation, der Inbetriebnahme und der Nutzung sorgfältig und vollständig durchzulesen und für das weitere Vorgehen, sowie den Gebrauch zu beachten!

1. Übersichtsdarstellung

Bei Ersatzteilbestellungen stets Gerätetyp und Seriennummer angeben!

DE



Pos.	Bezeichnung
1	Wassermengen-Justierschraube
2	Haube
3	Heizkartusche
4	Sicherheitstemperaturbegrenzer (STB)
5	Filtersieb
6	Wasseranschlussstücke
7	Wandhalter
8	Erdungssicherungsklammer
9	Kabeldurchführungsstülle
10	Anschlusskabel

2. Gerätebeschreibung

DE

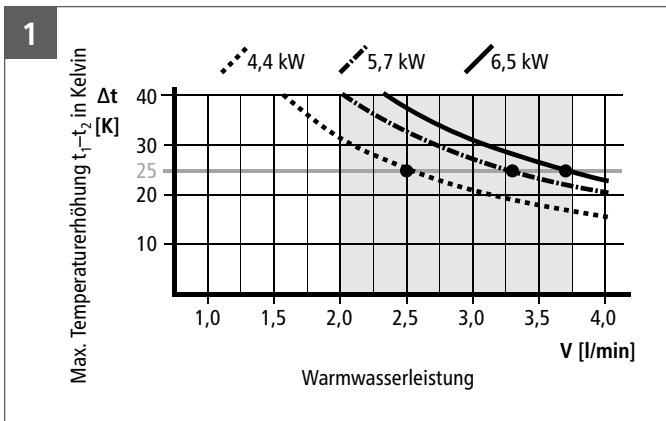
Dieser Klein-Durchlauferhitzer ist ausschließlich zur Warmwasserversorgung einer einzelnen Dusche in Verbindung mit der mitgelieferten speziellen Brausearmatur vorgesehen.

Sobald Sie das Warmwasserventil an der Armatur öffnen, schaltet sich der Durchlauferhitzer automatisch ein. Beim Schließen der Armatur schaltet sich das Gerät automatisch wieder aus. Die Elektronik passt die Leistungsaufnahme automatisch an die jeweilige Zulauftemperatur und die Durchflussmenge an, um die voreingestellte Auslauftemperatur bis zur Leistungsgrenze zu erreichen.

Die Warmwasserauslauftemperatur ist werkseitig auf 45 °C voreingestellt. Diese Voreinstellung kann durch einen Fachmann im Gerät im Bereich zwischen ca. 30 °C und 45 °C verändert werden.

Bei zu geringer Durchflussmenge, zu niedrigem Fließdruck oder beim Schließen des Warmwasserventiles der Armatur schaltet das Gerät automatisch ab.

Die maximal mögliche Auslauftemperatur ist bestimmt durch die Zulauftemperatur, die Wassermenge und die Leistung des Durchlauferhitzers (siehe Grafik). Die Voreinstellung der Durchflussmenge kann verändert werden (siehe Kapitel »Einstellung der Wassermenge« auf Seite 12).



3. Technische Daten

Typ		MBX 4 Shower	MBX 6 Shower	MBX 7 Shower
Artikel-Nummer		1500-15314	1500-15316	1500-15317
Energieeffizienzklasse		A *)		
Nenninhalt	Liter	0,2		
Nennüberdruck	MPa (bar)	1 (10)		
Heizsystem		Blankdraht-Heizsystem IES®		
Einsatzbereich: erforderlicher Wasserwiderstand bei 15 °C	Ω cm	≥ 800	≥ 800	≥ 1100
Nennspannung		1/N/PE ~ 220 V – 240 V		2/PE~ 400 V
Nennleistung		4,4 kW	5,7 kW	6,5 kW
Nennstrom		19 A	25 A	16 A
Temperaturbereich einstellbar		30 – 45 °C		
Werkseinstellung Auslauftemperatur ca.		45 °C		
Maximale Zulauftemperatur		70 °C		
Werkseinstellung Durchflussmenge bei 3 bar Fließdruck ¹⁾		5 l/min		
Maximale Temperaturerhöhung bei Nennleistung und einem Durchfluss von... ²⁾	2,0 l/min	31 K	41 K	46 K
	2,5 l/min	25 K	33 K	37 K
	3,0 l/min	21 K	27 K	31 K
	3,5 l/min	18 K	23 K	26 K
	4,0 l/min	16 K	20 K	23 K
Einschaltwassermenge	l/min	1,5	1,5	1,5
Ausschaltwassermenge	l/min	1,3	1,3	1,3
Min. erforderlicher Leiterquerschnitt ³⁾	mm ²	2,5	4,0	2,5
Gewicht mit Wasserfüllung		ca. 1,5 kg		
Abmessungen (H × B × T)		13,5 × 18,6 × 8,7 cm		
Schutzklasse nach VDE		1		
Schutzart nach VDE		IP 25		

*) Die Angabe entspricht der EU-Verordnung Nr. 812/2013. Das Produktdatenblatt befindet sich am Ende dieses Dokuments.

1) Ohne Armatur

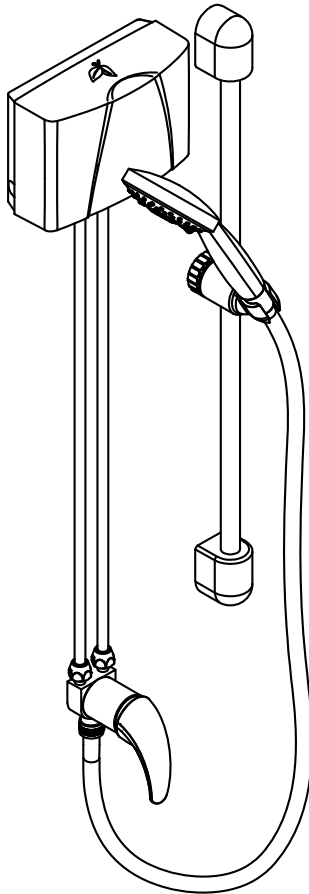
2) Temperaturerhöhung (Kelvin) + Kaltwassertemperatur (°C) = maximale Warmwassertemperatur (°C) ≤ 55 °C

3) Maximaler Kabelquerschnitt 4 mm²

4. Installationsbeispiel

DE

2





5. Montagehinweise

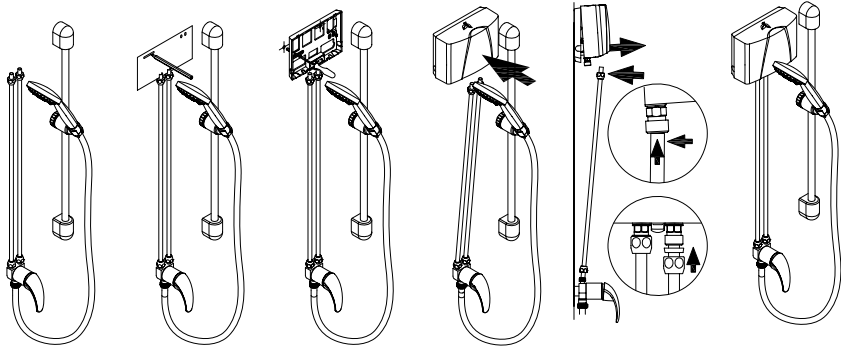
Die Montage erfolgt direkt an die Anschlussrohre der Sanitärarmatur in einem frostfreien Raum. Wir garantieren einwandfreie Funktion nur bei Verwendung von CLAGE Armaturen und Zubehör. Bei der Installation beachten:

- DIN VDE 0100 und EN 806 sowie die gesetzlichen Vorschriften des jeweiligen Landes und die Bestimmungen des örtlichen Elektrizitäts- und Wasserversorgungsunternehmens.
- Technische Daten und Angaben auf dem Typenschild unter der Blende (siehe Kapitel »Abnehmen der Blende« auf Seite 11).
- Das mitgelieferte Anschlusszubehör muss verwendet werden.
- Für Wartungszwecke muss der Durchlauferhitzer leicht zugänglich sein. Ein separates Absperrventil muss installiert sein.
- Vor Anschluss Wasserleitungen gut durchspülen.
- Ein optimaler Betrieb ist bei einem Fließwasserdruck zwischen 0,2–0,4 MPa (2–4 bar) gewährleistet. Der Netzdruck darf 1 MPa (10 bar) nicht überschreiten.
- Für den sicheren Betrieb dieses Durchlauferhitzers wird kein Rückflussverhinderer benötigt. Soll dennoch ein Rückflussverhinderer montiert werden, darf dieser ausschließlich in der Warmwasserleitung hinter dem Durchlauferhitzer installiert werden.
- Die Mindestanforderungen an den spezifischen Widerstand des Wassers sind einzuhalten. Der spezifische Widerstand des Wassers kann bei Ihrem Wasserversorgungsunternehmen erfragt werden.
- **Bei Betrieb mit vorgewärmten Wasser muss dessen Temperatur bauseits auf einen für Duschen angenehmen Wert begrenzt werden, da die Kaltwassertemperatur der Zulauftemperatur entspricht und so kein Mischwasser mit kaltem Wasser möglich ist.**

6. Montage und Wasseranschluss

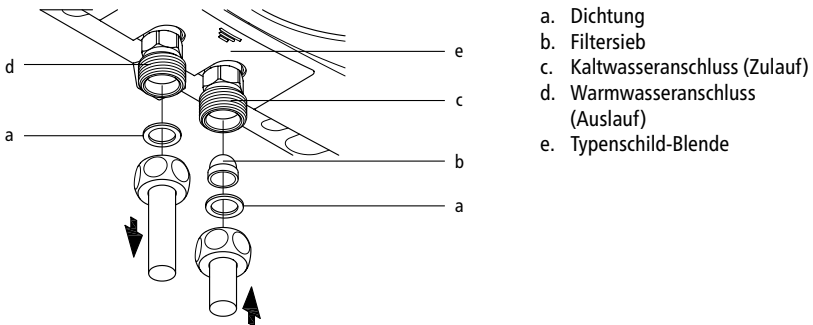
DE

3



1. Zuerst die Spezialarmatur mit der Abdeckkrosette an einen ½ Zoll-Wasseranschluss auf einer Wandscheibe einschrauben und mit geeignetem Dichtmittel abdichten. Die beiden ¾ Zoll-Wasseranschlüsse müssen senkrecht nach oben zeigen.
2. Rohrverlängerungen mit Quetschverschraubungen gemäß Installationskizze an der Armatur montieren. Geräteposition mit Hilfe der Montageschablone festlegen und Wandhalter mit Schrauben und Dübeln montieren.
3. Gerät auf Wandhalter einhaken und Rohrverlängerungen in die Wasseranschlüsse des Gerätes einführen. Gerät einrasten. Rohrverlängerungen mit Quetschverschraubungen am Gerät verschrauben. Dabei die Wasseranschlüsse des Durchlauferhitzers mit einem Schraubenschlüssel gegenhalten.
4. Brausegarnitur montieren und mit Armatur verschrauben.
5. Nach Installation alle Verbindungen auf Dichtheit prüfen.

4

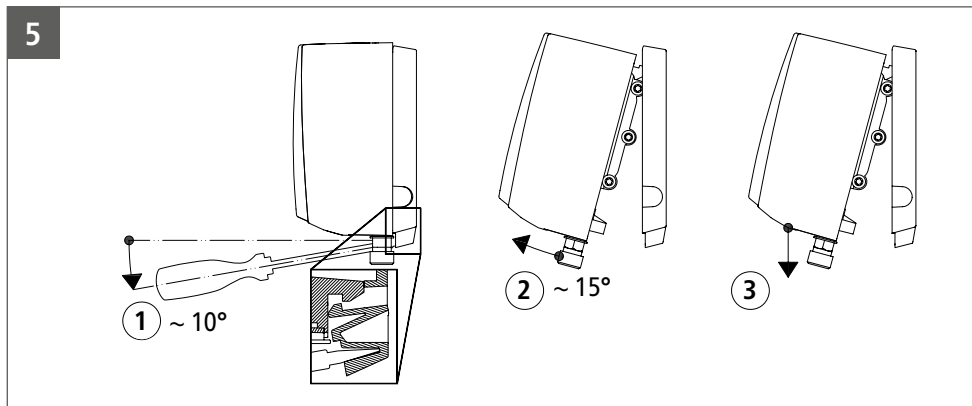


- a. Dichtung
- b. Filtersieb
- c. Kaltwasseranschluss (Zulauf)
- d. Warmwasseranschluss (Auslauf)
- e. Typenschild-Blende

6. Montage und Wasseranschluss

Abnehmen des Gerätes aus dem Wandhalter

Quetschverschraubungen der Anschlussrohre lösen. Anschließend eine breite Schraubendreherspitze bis Anschlag in Verriegelung zwischen den Wasseranschlussstücken stecken und den Schraubendreher leicht nach unten drücken (1), Gerät maximal 15° nach vorne kippen (2) und nach unten entnehmen (3).



7. Elektroanschluss

Nur durch den Fachmann!

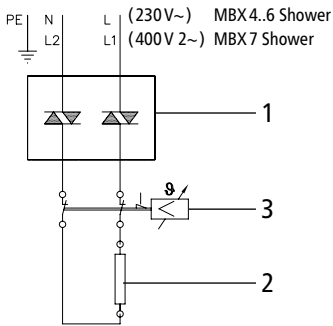
Vor dem elektrischen Anschluss das Gerät durch mehrfaches Öffnen und Schließen des Warmwasserventiles der Armatur mit Wasser füllen und vollständig entlüften. Sonst ist ein Schaden am Heizelement möglich!

- Vor dem elektrischen Anschluss die Zuleitung zum Gerät spannungsfrei schalten.
- Die Netzanschlussleitung aller MBX Shower-Modelle muss über eine Geräteanschlussdose nach Schaltplan (Abb. 6) fest angeschlossen werden.
Der Schutzleiter muss angeschlossen werden.
- Installationsseitig ist eine allpolige Trennung nach VDE 0700 mit einer Kontaktöffnungsweite von ≥ 3 mm pro Pol vorzusehen (z.B. über Sicherungen).
- Der Querschnitt der Zuleitung muss dem Gerätenennstrom entsprechend dimensioniert sein.
- Zur Absicherung des Gerätes ist ein Sicherungselement für Leitungsschutz mit einem dem Gerätenennstrom angepassten Auslösestrom zu montieren.

7. Elektroanschluss

DE

6



Schaltplan

1. Elektronische Regelung
2. Heizelement
3. Sicherheitstemperaturbegrenzer

8. Entlüften

Um eine Beschädigung des Heizelementes zu vermeiden, muss das Gerät vor der ersten Inbetriebnahme entlüftet werden.

Nach jeder Entleerung (z. B. nach Arbeiten in der Wasserinstallation oder nach Reparaturen am Gerät) muss der Durchlauferhitzer vor der Wiederinbetriebnahme erneut entlüftet werden.

1. Schalten Sie die elektrischen Zuleitungen zum Durchlauferhitzer spannungsfrei.
2. Entfernen Sie die Handbrause.
3. Öffnen Sie die Armatur zuerst in Kaltstellung und danach in Warmstellung und warten Sie, bis das Wasser blasenfrei heraus strömt, um den Durchlauferhitzer zu entlüften.
4. Schalten Sie die Spannung wieder ein.

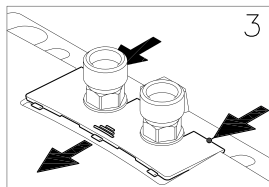
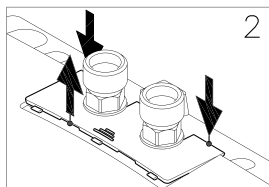
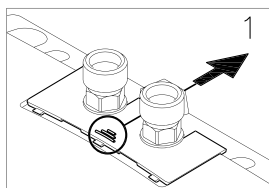
9. Inbetriebnahme

Noch keinen Strom einschalten!

1. Entlüften Sie das Gerät entsprechend Abschnitt »8. Entlüften«.
2. Erst jetzt Sicherung einschalten. Nach einer kurzen Einschaltverzögerung von ca. 12 Sekunden fließt warmes Wasser.
3. Dem Benutzer die Funktion des Gerätes erklären und mit dem Gebrauch vertraut machen. Diese Anleitung dem Benutzer zur Aufbewahrung überreichen.
4. Registrieren Sie das Gerät mit der Registrierkarte beim Werkkundendienst bzw. online auf der Internetseite www.clage.de.

10. Typenschild-Blende

7



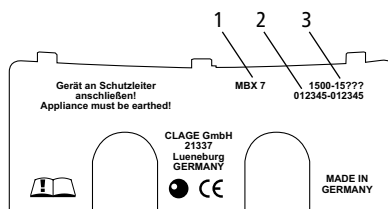
Abnehmen der Blende

Unter dieser Blende befinden sich das Typenschild und die Haubenschraube.

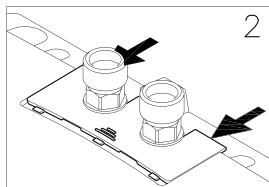
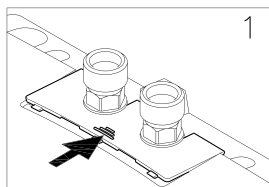
1. Blende an der Riffelung Richtung Wandhalter schieben.
2. An den hinteren Ecken nach unten drücken, bis die Vorderkante hochklappt.
3. Blende nach vorne abziehen.

Typenschild-Blende

Auf der Unterseite der Blende befinden sich neben der Geräte-typenbezeichnung (1) auch die Geräteserien-nummer (2) und die Artikelnummer (3).



8



Aufsetzen der Blende

1. Blende Richtung Wandhalter flach unter die Kanten der Wasseranschlussstücke schieben.
2. Vorderkante niederdrücken und an der hinteren Kante nach vorne schieben bis Blende bündig abschließt.

11. Einstellung der Wassermenge

Nur durch einen Fachmann auszuführen.

Entfernen Sie die Blende, lösen die darunter befindliche Haubenschraube und nehmen die Haube ab.

Reduzierung der Durchflussmenge:

Durch Drehen der Justierschraube **im Uhrzeigersinn** reduziert sich die Durchflussmenge, wodurch eine höhere Auslauftemperatur erreicht werden kann.

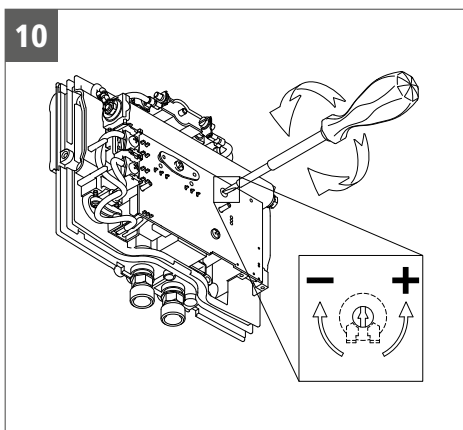
Erhöhung der Durchflussmenge:

Durch Drehen der Justierschraube **gegen den Uhrzeigersinn** erhöht sich die Durchflussmenge, wodurch die erreichbare Auslauftemperatur sinkt.

9

Drehrichtung	Durchflussmenge	Temperaturerhöhung
	—	+
	+	—

12. Temperatur einstellen



Die Warmwasserauslauftemperatur ist werkseitig auf 45°C voreingestellt.

Durch drehen mit einem kleinen Schlitzschraubendreher (Klingenbreite ca. 2 mm) am Verstellpotentiometer kann diese Voreinstellung im Bereich von ca. 30°C bis 45°C verändert werden.

Die eingestellte Warmwasserauslauftemperatur wird durch Drehung im Uhrzeigersinn verringert und durch Drehung gegen den Uhrzeigersinn erhöht.

13. Funktion der LEDs im Durchlauferhitzer

Grüne LED...	
...blitzt zyklisch auf	Standby
...leuchtet	Gerät heizt

Rote LED...	
...leuchtet	Leistungsgrenze erreicht, die gewünschte Auslauftemperatur kann nicht erreicht werden.
...blinkt wie folgt:	
lang-kurz-lang-kurz-lang	Heizwendel defekt
lang-kurz-kurz-kurz	Temperaturfühler defekt
lang-kurz-lang	Luftblasen im System

14. Reinigung und Pflege

- Kunststoffoberflächen und Sanitärarmaturen nur mit einem feuchten Tuch abwischen. Keine scheuernden, lösungsmittel- oder chlorhaltigen Reinigungsmittel verwenden.
- Für eine gute Wasserdarbietung sollten Sie die Entnahmemarmaturen (Handbrausen) regelmäßig abschrauben und reinigen. Lassen Sie alle drei Jahre die elektro- und wasserseitigen Bauteile durch einen anerkannten Fachhandwerksbetrieb überprüfen, um die einwandfreie Funktion und Betriebssicherheit jederzeit zu gewährleisten.

15. Umwelt und Recycling

Ihr Produkt wurde aus hochwertigen, wiederverwendbaren Materialien und Komponenten hergestellt. Beachten Sie bei einer Entsorgung, dass elektrische Geräte am Ende ihrer Lebensdauer vom Hausmüll getrennt entsorgt werden müssen. Bringen Sie dieses Gerät daher zu einer der kommunalen Sammelstellen, die Elektronikschrott entgegennehmen. Diese ordnungsgemäße Entsorgung dient dem Umweltschutz und verhindert mögliche schädliche Auswirkungen auf Mensch und Umwelt, die sich aus einer unsachgemäßen Handhabung der Geräte am Ende ihrer Lebensdauer ergeben könnten. Genauere Informationen zur nächstgelegenen Sammelstelle bzw. Recyclinghof erhalten Sie bei Ihrer Gemeindeverwaltung.

Geschäftskunden: Wenn Sie Geräte entsorgen möchten, treten Sie bitte mit Ihrem Händler oder Lieferanten in Kontakt. Diese halten weitere Informationen für Sie bereit.

16. Selbsthilfe bei Problemen und Kundendienst

Diese Tabelle hilft dabei, die Ursache einer evtl. Störung zu finden und diese zu beseitigen.

DE

Problem	mögliche Ursache	Abhilfe
Es kommt kein Wasser	Wasserzufuhr versperrt	Hauptwasserhahn aufdrehen
Es kommt weniger Wasser als erwartet	Wasserdruck zu gering	Fließwasserdruck prüfen und Wassermengeneinstellung prüfen (Fachmann)
	Verschmutzungen / Kalk	Schmutz im Filtersieb, am Duschkopf entfernen / Technische Daten prüfen
Das Gerät schaltet sich ein und aus	Wasserdruck schwankt, zu geringer Durchfluss	Verschmutzungen entfernen / Wasserdruck erhöhen, andere Zapfstellen schließen
Das Wasser bleibt kalt	Fließwasserdruck zu gering	Wassermengeneinstellung prüfen (Fachmann), Wasserdruck prüfen
	Verschmutzungen	Verschmutzungen im Zu- oder Auslauf beseitigen
	Temperaturfühler defekt	Temperaturfühler erneuern (Fachmann)
	Heizelement defekt	Heizelement erneuern (Fachmann)
Die Warmwassertemperatur schwankt	elektrische Spannung schwankt	Spannung prüfen
	Wasseranschlüsse vertauscht	Installation prüfen
Die Warmwassertemperatur ist zu niedrig	Durchfluss zu hoch oder Einlauftemperatur zu niedrig	Wassermengeneinstellung durch Fachmann vornehmen lassen (siehe Kapitel »Einstellung der Wassermenge« auf Seite 12).

Wenn die Netzanschlussleitung des Gerätes beschädigt ist, muss sie durch einen Fachmann ausgetauscht werden, um Gefährdungen zu vermeiden. Die beschädigte Leitung muss durch eine Original-Anschlussleitung ausgetauscht werden (als Ersatzteil erhältlich).

Sollte das Gerät weiterhin nicht einwandfrei funktionieren, wenden Sie sich bitte an den Werkskundendienst.

CLAGE GmbH

Werkskundendienst

Pirolweg 1–5
21337 Lüneburg
Deutschland

Fon: +49 4131 8901-40

Fax: +49 4131 8901-41

E-Mail: service@clage.de

Falls ein Mangel vorliegt, senden Sie bitte das Gerät mit einem Begleitschreiben und dem Kaufnachweis zur Überprüfung bzw. Reparatur ein.

Contents

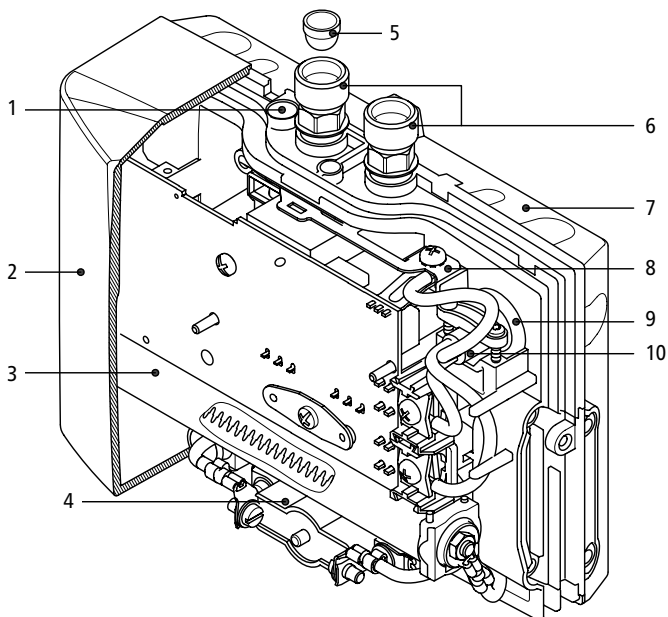
1. Overview	16
2. Description of appliance.....	17
3. Technical specifications	18
4. Typical installations.....	19
5. The following must be observed	20
6. Installing and water connection	21
Removing the appliance from the wall bracket	22
7. Electrical connection	22
8. Purging.....	23
9. Commissioning	23
10. Rating plate cover	24
11. Adjusting the water flow	25
12. Adjusting the water temperature	25
13. Functions of the LEDs in the water heater	26
14. Cleaning and Maintenance	26
15. Environment and Recycling	26
16. Troubleshooting and Service	27
17. Product data sheet in accordance with EU regulation - 812/2013 814/2013.....	120

Note: Carefully read the enclosed safety instructions through in full before the appliance is installed, put into service and used and follow them in the further steps and during use!

1. Overview

When ordering spare parts, please always specify the appliance model and serial number.

EN



Pos.	Description
1	Adjusting screw for water flow rate
2	Hood
3	Heating cartridge
4	Safety temperature limiter
5	Filter
6	Water connector
7	Wall bracket
8	Safety earthing terminal
9	Cable grommet
10	Connecting cable

2. Description of appliance

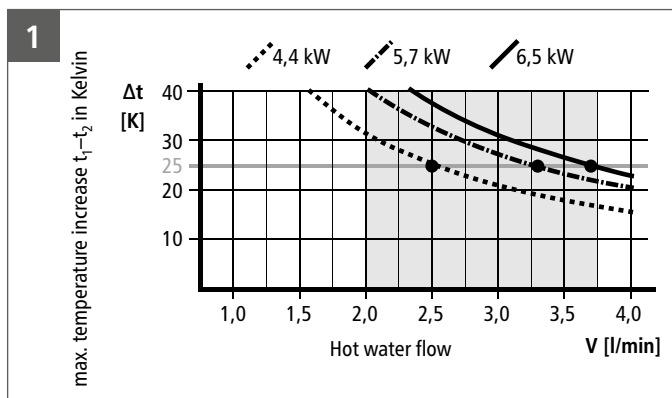
This instantaneous water heater is exclusively intended to provide economical heating of water sufficient for a single shower with the special shower mixer tap included.

As soon as you open the hot water tap, the instantaneous water heater switches on automatically. When the tap is closed, the appliance automatically switches off. Its electronic control regulates the power consumption automatically depending on the feed temperature and the flow rate, thus reaching the set outlet temperature up to the appliance's power limit.

The factory set outlet temperature is 45 °C. This factory setting can be adjusted in the appliance to be in a range of approx. 30 and 45 °C by a specialist only.

If the flow rate is too low, if the flow pressure is too low, or if the warm-water tap is closed, the appliance switches itself off automatically.

The maximum possible outlet temperature is determined by the temperature of the incoming water, the rate of flow and the heating power of the heater (see diagram). The flow rate can be preset (see chapter "Adjusting the water flow" on page 25).



3. Technical specifications

Type		MBX 4 Shower	MBX 6 Shower	MBX 7 Shower
Art. No.		1500-15314	1500-15316	1500-15317
Energy efficiency class		A ^{*)}		
Capacity	liter	0.2		
Nominal pressure	MPa (bar)	1 (10)		
Heating system		Bare wire heating system IES [®]		
Required water resistance at 15 °C	Ω cm	≥ 800	≥ 800	≥ 1100
Electric supply		1/N/PE ~ 220 V – 240 V		2/PE~ 400 V
Nominal power rating		4.4 kW	5.7 kW	6.5 kW
Nominal current		19 A	25 A	16 A
Temperature choice		30 – 45 °C		
Factory temperature setting		45 °C		
Maximum inlet temperature		70 °C		
Factory flow setting at 3 bar ¹⁾		5 l/min		
Maximum temperature increase at rated power and a flow rate of... ²⁾	2.0 l/min	31 K	41 K	46 K
	2.5 l/min	25 K	33 K	37 K
	3.0 l/min	21 K	27 K	31 K
	3.5 l/min	18 K	23 K	26 K
	4.0 l/min	16 K	20 K	23 K
Required l/min to switch on	l/min	1.5	1.5	1.5
Required l/min to switch off	l/min	1.3	1.3	1.3
Min. required cable size ³⁾	mm ²	2.5	4.0	2.5
Weight filled with water		approx. 1.5 kg		
Dimensions (H × W × D)		13.5 × 18.6 × 8.7 cm		
Protection class acc. to VDE		1		
Type of protection according to VDE		IP 25		

*) The declaration complies with the EU regulation No 812/2013. The product data sheet is attached at the end of this document.

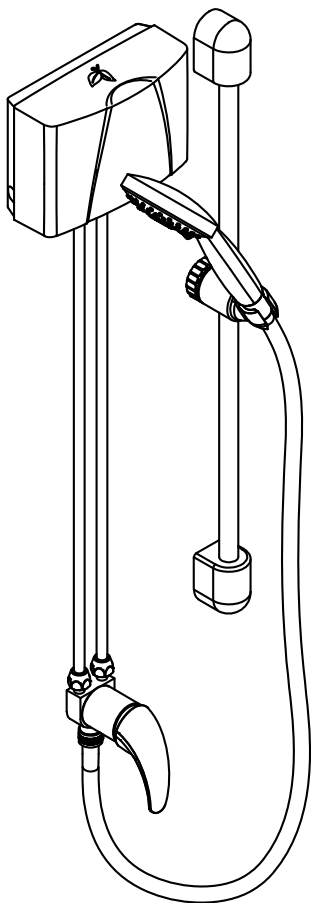
1) Without tap

2) Temperature rise (Kelvin) + cold-water temperature = maximum hot-water temperature (°C) ≤ 55 °C

3) The cable size must not exceed 4 mm²

4. Typical installations

2



EN

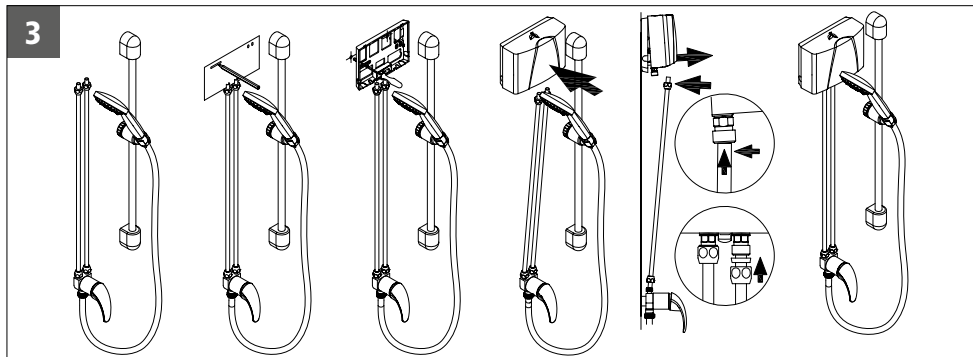


5. The following must be observed

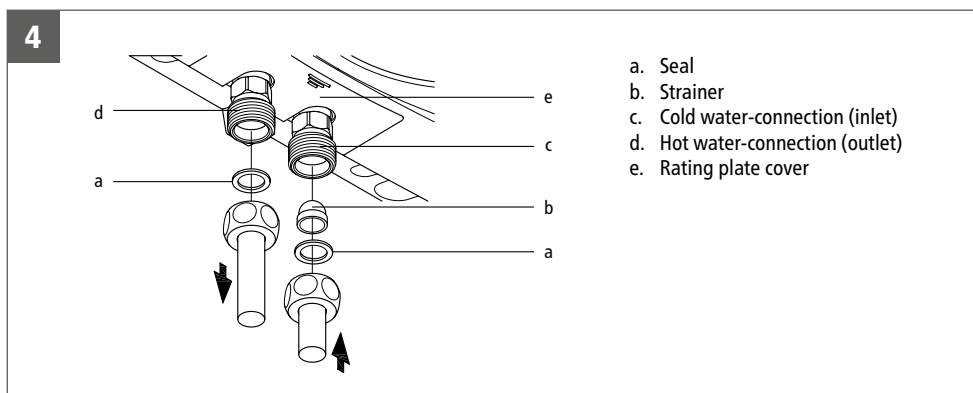
The heater is installed as shown in the immediate vicinity of the outlet in a frost-free room. We guarantee trouble-free operation only if CLAGE fittings and accessories are used. Note the following during installation:

- Installation must comply with DIN VDE 0100 and EN 806 and all statutory regulations, as well as those of the local electricity and water supply companies.
- Check technical data and the information on the rating plate under the cover (see chapter "Removing the cover" on page 24).
- The supplied connection accessories must be used.
- Easy access to the appliance shall be guaranteed at all times. An external shut-off valve has to be installed.
- Thoroughly rinse the water pipes before connection.
- Optimum operation is ensured at a water flow pressure of 0.2 to 0.4 MPa (2–4 bar). The appliance must not be subjected to pressure exceeding 1 MPa (10 bar).
- For safe operation of this instantaneous water heater, a non return valve is not required. If, nevertheless, a non return valve has to be installed, it may only be placed in the hot water outlet line behind the instantaneous water heater.
- The minimum requirements for the required water resistance must be complied with. The required water resistance of the can be obtained from your water supply company.
- When the device is operated with preheated water, it must be ensured that this temperature is limited to 55 °C.

6. Installing and water connection



1. First, screw in the special fittings with the cover plate to a $\frac{1}{2}$ inch water connection onto a wall and seal using a suitable sealant. Both $\frac{3}{8}$ inch water connections must face vertically upwards.
2. Install pipe extensions to the tap with compression connectors according to installation diagram on the mounting template. Determine the position of the appliance using the mounting template and then dowel and fit wall bracket using screws.
3. Hook appliance onto wall bracket and insert pipe extensions into the water connections of the appliance. Click appliance into place. Screw pipe extensions with compression connectors to the appliance. Use a spanner to hold the instantaneous water heater water connections steady as you do so.
4. Fit sprayhead and screw to fitting.
5. After installation, carefully check all connections for leaks and rectify as necessary.

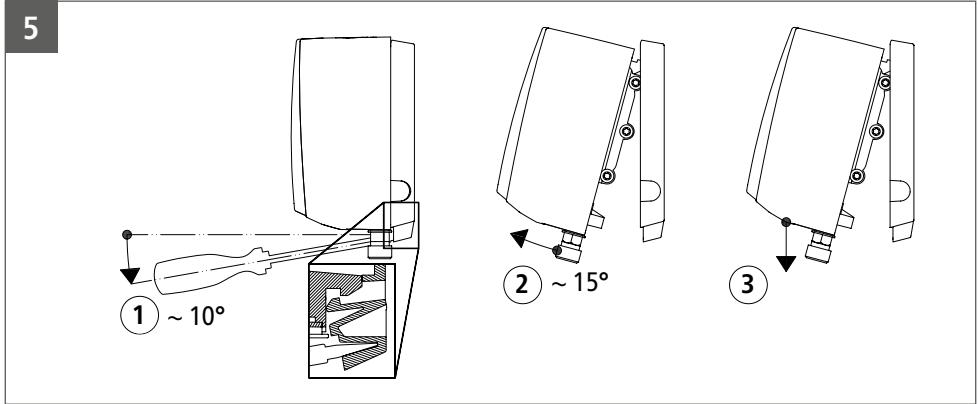


- a. Seal
- b. Strainer
- c. Cold water-connection (inlet)
- d. Hot water-connection (outlet)
- e. Rating plate cover

6. Installing and water connection

Removing the appliance from the wall bracket

Unscrew compression connectors at the pipes. Put the wide screwdriver tip into the interlock between the water connections until it stops, then press slightly downwards (1), tilt the appliance forward by max. 15° (2) and remove it downwards (3).



7. Electrical connection

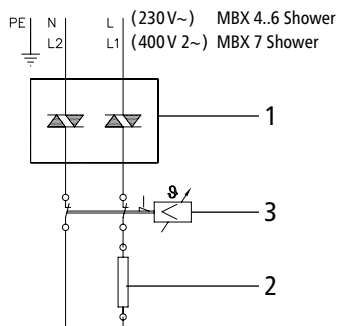
Only by a specialist!

Fill the appliance completely with water by repeatedly opening and closing the hot-water tap before connecting to electrical power. The heating element may be damaged if this is not done!

- Check that the power supply is switched off prior to electrical connection.
- The mains cable of all MBX Shower models must be permanently connected via connecting box, as shown in the circuit diagram (see fig. 6).
The earth conductor must be connected.
- In accordance with IEC, a circuit breaker with a contact opening gap of at least 3 mm for each pole must be provided on the mains side of the connecting box (e.g. via fuses).
- The wiring cross-section must be well adapted to the corresponding nominal current.
- To protect the appliance, a fuse element must be fitted with a tripping current commensurate with the nominal current of the appliance.

7. Electrical connection

6



Circuit diagram

1. Electronic regulator
2. Heating element
3. Safety thermal cut-out

EN

8. Purging

To prevent damage to the appliance, the instantaneous water heater must be purged of air before using it for the first time.

Each time it is emptied (for example after work on the plumbing system or following repair work on the appliance), the instantaneous water heater must be purged before it is used again.

1. Switch off the power supply to the instantaneous water heater.
2. Unscrew the shower head
3. To purge the instantaneous water heater, open the tap in cold position first and after that in hot position and wait until the water emerges free of air bubbles.
4. Switch the power supply back on again.

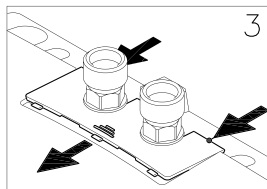
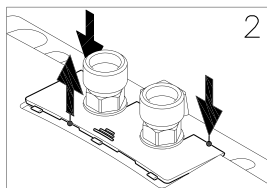
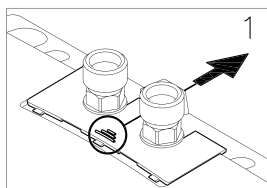
9. Commissioning

Do not switch on the electric power at this time!

1. Purge the appliance according to chapter "8. Purging".
2. Now close the circuit breaker to connect the electrical supply. After a short power-up delay of approx. 12 seconds, the water heats up.
3. Explain the functions of the heater to the user and ensure that he knows how to use it. Hand over these operating instructions to the user.
4. Use the registration card for the registration at the factory service centre or register the appliance online on the website www.clage.com.

10. Rating plate cover

7



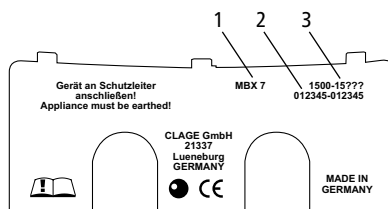
Removing the cover

The rating plate and the hood screw are located under this cover.

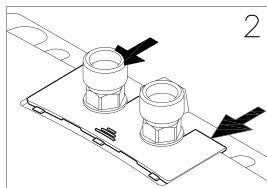
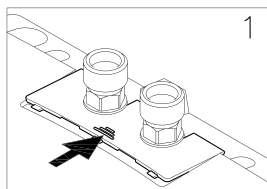
1. Push the cover at the corrugation towards the wall bracket.
2. Press the cover down at the rear corners until the front edge lifts.
3. Remove the cover by pulling forward.

Rating plate cover

On the inner part of the cover, you can find the name of the appliance type (1), as well as the serial number (2) and the article number (3).



8



Replacing the cover

1. Push the cover flat towards the wall bracket under the edges of the water connections.
2. Press down the front edge of the cover and push it forward again at the rear edge until it fits.

11. Adjusting the water flow

May only be carried out by a specialist.

Remove the cover (see Fig. 11), undo the hood screw underneath and remove the hood.



Decreasing the flow rate:

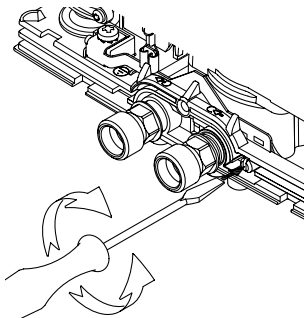
Turn the adjusting screw clockwise to decrease the flow rate, thus making a higher outlet temperature possible.

Increasing the flow rate:

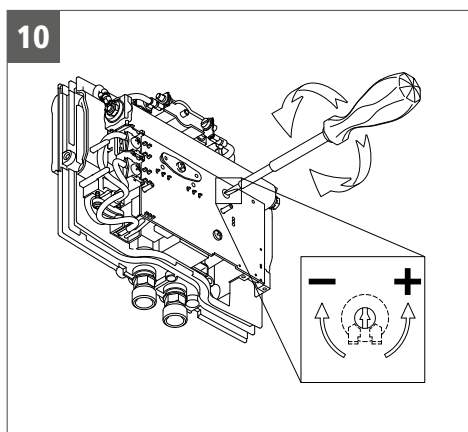
Turn the adjusting screw counter-clockwise to increase the flow rate, thus reducing the possible outlet temperature.

9

Direction	Flow	Temperature increase
	—	+
	+	—



12. Adjusting the water temperature



The factory set hot water outlet temperature is 45°C.

This factory setting can be modified within the range of approx. 30°C to 45°C by turning the readout potentiometer with a slotted screwdriver (width approx. 2 mm).

The hot water outlet temperature will be decreased by clockwise rotation and increased by counterclockwise rotation.

13. Functions of the LEDs in the water heater

Green LED...	
...flashes regularly	Standby mode
...lights on	Appliance is heating water
Red LED...	
...lights on	Maximum power reached; the desired outlet temperature cannot be reached.
...flash code:	
long-short-long-short-long	Defective heating spiral
long-short-short-short	Faulty temperature sensor
long-short-long	Air bubble in system

14. Cleaning and Maintenance

- Plastic surfaces and fittings should only be wiped with a damp cloth. Do not use abrasive or chlorine-based cleaning agents or solvents.
- For a good water supply, the outlet fittings (shower heads) should be unscrewed and cleaned at regular intervals. Every three years, the electrical and plumbing components should be inspected by an authorised professional in order to ensure proper functioning and operational safety at all times.

15. Environment and Recycling

Your product was manufactured from high-quality, reusable materials and components. Please respect in case of discarding that electrical devices should be disposed of separately from household waste at the end of their service life. Therefore, please take this device to a municipal collection point that accepts electronic scrap. Disposing it correctly will support environmental protection and will prevent any potential negative effects on human beings and the environment that could arise from inappropriate handling of these devices at the end of their service life. Please contact your local authority for further details of your nearest designated collection point or recycling site.

Business customers: If you wish to discard equipment, please contact your dealer or supplier for further information.

16. Troubleshooting and Service

The following table will help you to determine and rectify possible problems.

Fault	Cause	Action
No water flows	Water supply is turned off	Open the main water valve and the shut-off valve
Water flows more slowly than expected	Water pressure is not sufficient	Check the water flow pressure and then let check the water flow adjustment
	Dirt / lime scale	Remove any dirt from the filter, shower head and valves / check the technical data
The heater switches itself on and off	Water pressure is varying, flow rate is too low	Remove any dirt / increase the flow water pressure, close other taps
Water remains cold	Water pressure is not sufficient	Adjust the water flow (authorized technician), open the shut-off valve, check water pressure
	Dirt	Remove dirt from the inlet and outlet
	Defective temperature sensor	Replace temperature sensor (authorized technician)
	Defective heating element	Replace heating element (authorized technician)
Hot water temperature varies	Supply voltage varies	Check the supply voltage
	Water connections mixed up	Check installation
Hot water temperature too low	Flow rate is too high or inlet temperature is too low	Adjust the flow rate (see chapter "Adjusting the water flow" on page 25).

If the connection cable is damaged, it must be replaced with an original spare cable from the manufacturer by an authorised technician in order to avoid any hazards.

If you cannot rectify the fault with the aid of the troubleshooting table, please contact customer service.

CLAGE GmbH

After-Sales Service

Pirolweg 1–5
21337 Lüneburg
Germany

Phone: +49 4131 8901-40

Fax: +49 4131 8901-41

Email: service@clage.de

We can either give you the name and address of an authorised customer service company or repair the heater ourselves. In the latter case, please send in the heater (at your cost and risk) with details of the problem and a copy of the sales invoice.

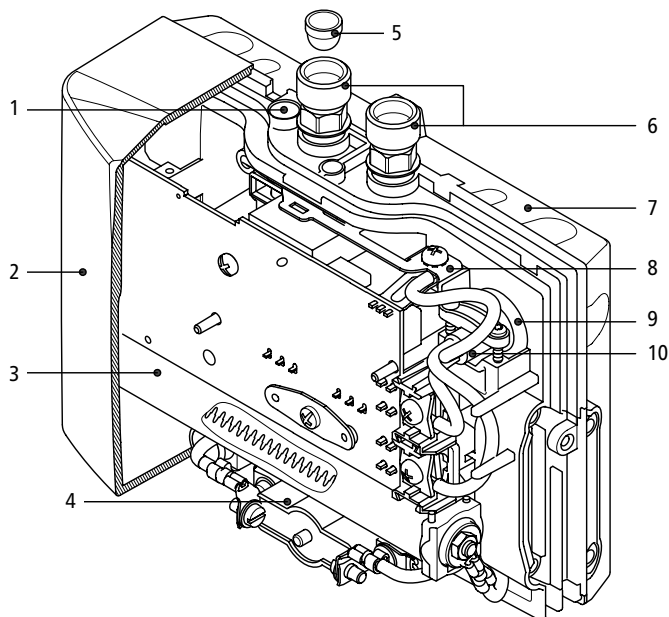
Sommaire

1. Présentation générale de l'appareil	29
2. Description de l'appareil	30
3. Caractéristiques techniques	31
4. Exemples d'installation	32
5. Instructions de montage.....	33
6. Montage et branchement de l'eau	34
Dépose de l'appareil du support mural	35
7. Branchement électrique	35
8. Purge	36
9. Mise en service	36
10. Cache à plaque signalétique	37
11. Réglage du volume d'eau.....	38
12. Réglage du température d'eau	38
13. Fonction des LED dans le chauffe-eau instantané.....	39
14. Consignes d'entretien.....	39
15. Environnement et recyclage.....	39
16. Auto-dépannage et S.A.V.	40
17. Fiche technique de produit conformément aux indications des règlements de l'UE - 812/2013 814/2013	120

Remarque : Les consignes de sécurité doivent être lues soigneusement et intégralement avant l'installation, la mise en service et l'utilisation et doivent être respectées lors de toute procédure et utilisation ultérieures !

1. Présentation générale de l'appareil

Il faut toujours indiquer le type d'appareil et le numéro de série lors d'une commande de pièces de rechange!



FR

Pos.	Désignation
1	Vis de réglage de la quantité d'eau
2	Capot
3	Cartouche chauffante
4	Limiteur de température de sécurité (STB)
5	Filtre
6	Raccords à eau
7	Support mural
8	Borne de sécurité de mise à la terre
9	Passe-câble
10	Cordon d'alimentation

2. Description de l'appareil

Ce petit chauffe-eau instantané est conçu exclusivement pour l'alimentation en eau chaude d'un seul douche, conjointement avec un robinet de douche spécial inclus.

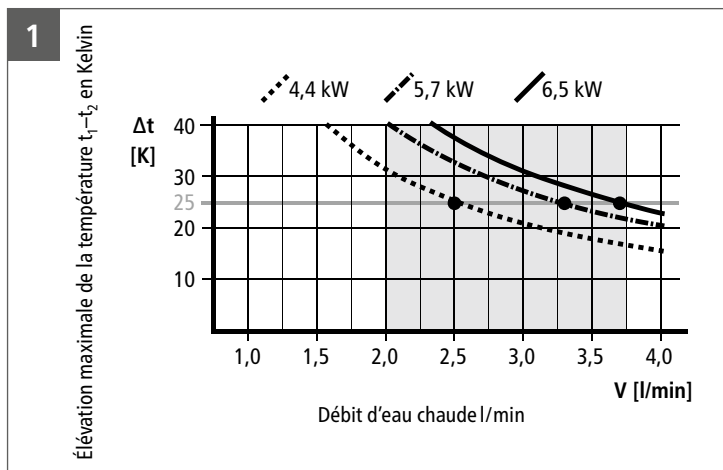
Le chauffe-eau instantané se met automatiquement en marche lorsque vous ouvrez le robinet d'eau chaude. Il s'éteint automatiquement en refermant le robinet.

L'électronique adapte automatiquement la puissance consommée à la température d'entrée en présence et au débit afin d'atteindre la température de sortie pré réglée jusqu'à la limite de puissance.

La température de sortie d'eau chaude est pré réglée en usine à 45 °C. Un professionnel peut modifier ce pré réglage dans l'appareil entre 30 °C et 45 °C.

L'appareil s'éteint automatiquement si le débit est trop faible, si la pression d'écoulement est insuffisante ou si la vanne à eau chaude du robinet de distribution est fermée.

La température de sortie maximale possible est déterminée par la température d'arrivée, le volume d'eau et la puissance du chauffe-eau instantané (voir graphique). Il est possible de modifier le pré réglage de débit (voir chapitre « Réglage du volume d'eau » à la page 38).



3. Caractéristiques techniques

Type		MBX4 Shower	MBX6 Shower	MBX7 Shower
Numéro de référence		1500-15314	1500-15316	1500-15317
Classe d'efficacité énergétique		A *)		
Capacité nominale	Litres	0,2		
Surpression nominale	MPa (bar)	1 (10)		
Système de chauffage		Système de chauffage à fil nu IES®		
Domaines d'utilisation : résistivité requise de l'eau à 15°C	$\Omega \text{ cm}$	≥ 800	≥ 800	≥ 1100
Tension nominale		1/N/PE ~ 220 V – 240 V		2/PE~ 400 V
Puissance nominale		4,4 kW	5,7 kW	6,5 kW
Courant nominal		19 A	25 A	16 A
Plage de température réglable		30 – 45°C		
Température de sortie réglée en usine env.		45°C		
Température d'entrée maximale		70°C		
Débit réglé en usine pour une pression d'écoulement de 3 bar ¹⁾		5 l/min		
Élévation maximale de la température à la puissance nominale et avec un débit de... ²⁾	2,0 l/min	31 K	41 K	46 K
	2,5 l/min	25 K	33 K	37 K
	3,0 l/min	21 K	27 K	31 K
	3,5 l/min	18 K	23 K	26 K
	4,0 l/min	16 K	20 K	23 K
Débit de mise en marche		1,5	1,5	1,5
Débit d'arrêt		1,3	1,3	1,3
Section de câble minimale requise ³⁾	mm ²	2,5	4,0	2,5
Poids avec plein d'eau		ca. 1,5 kg		
Dimensions (H x l x P)		13,5 x 18,6 x 8,7 cm		
Classe de protection selon VDE		1		
Degré de protection selon VDE		IP 25		

*) Les indications correspondent au décret du règlement UE N° 812/2013. La fiche produit se trouve à la fin de ce document.

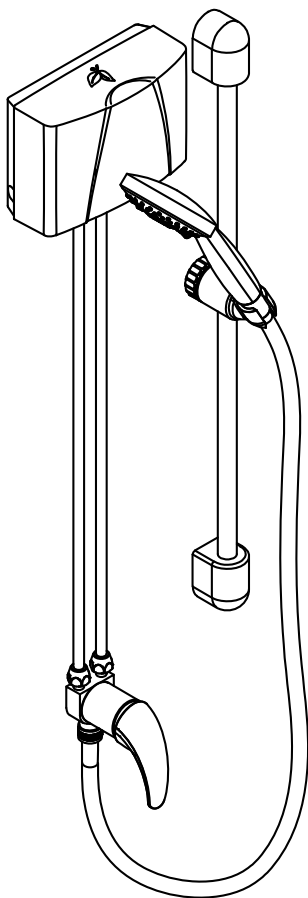
1) Sans robinet

2) Élévation de température (Kelvin) + température de l'eau froide (°C) = Température maximale de l'eau chaude (°C) $\leq 55^\circ\text{C}$

3) Section maximale du câble 4 mm²

4. Exemples d'installation

2



FR



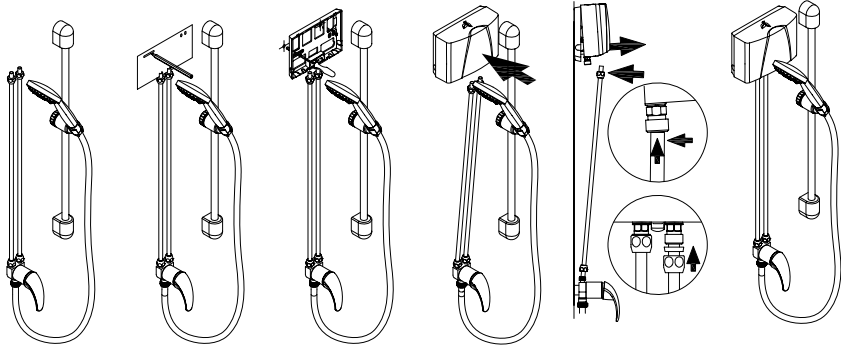
5. Instructions de montage

Le montage s'effectue directement sur les conduites de raccordement du robinet de distribution dans un local hors gel. Le bon fonctionnement ne peut être garanti qu'avec l'utilisation de robinets de distribution et accessoires CLAGE. À observer lors de l'installation :

- Normes DIN VDE 0100 et EN 806 respectivement ainsi que les prescriptions légales du pays et les dispositions de l'entreprise locale de distribution d'électricité et d'eau.
- Caractéristiques techniques et indications sur la plaque signalétique sous le cache (voir chapitre « Dépose du cache » à la page 37).
- Les accessoires de connexion fournis doivent être utilisés.
- Le chauffe-eau instantané doit être facile d'accès pour son entretien. Il faut poser un robinet d'arrêt séparé.
- Bien rincer les conduites d'eau avant de les brancher
- Un fonctionnement optimal est garanti avec une pression d'eau courante comprise entre 0,2 et 0,4 MPa (2 – 4 bar). La pression du réseau ne doit pas dépasser 1 MPa (10 bar).
- La pose d'un clapet anti-retour n'est pas nécessaire pour un bon fonctionnement de ce chauffe-eau instantané. Si toutefois la pose d'un clapet anti-retour était nécessaire, celui-ci pourrait être installé uniquement dans la conduite d'eau chaude, derrière le chauffe-eau.
- Les exigences minimales à la résistance doivent être respectées. La résistance spécifique de l'eau peut être demandée auprès de votre entreprise d'approvisionnement en eau.
- En cas de fonctionnement avec de l'eau préchauffée, sa température doit être limitée à 55 °C du côté de l'installation.

6. Montage et branchement de l'eau

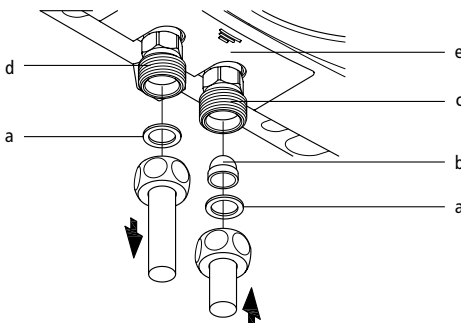
3



FR

1. Commencer par visser la pièce de robinetterie spéciale munie de la rosace de protection à un raccord d'eau de 1/2 pouce sur une plaque murale et réaliser l'étanchéité avec un produit d'étanchéité approprié. Les deux raccords d'eau de 3/8 pouce doivent être orientés verticalement vers le haut.
2. Monter les prolongateurs de tube au robinet munis des raccords à visser sertis sur le gabarit de montage conformément au schéma d'installation. Définir la position de l'appareil à l'aide du gabarit de montage, fixer le support mural avec des chevilles et le monter.
3. Accrocher l'appareil sur le support mural et introduire les prolongateurs de tube dans les raccords à eau de l'appareil. Enclencher fermement l'appareil. Visser les prolongateurs de tube munis des raccords à visser sertis à l'appareil. Maintenir ici fermement les raccords à eau du chauffe-eau instantané avec une clé.
4. Monter la douchette et la visser à la pièce de robinetterie.
5. Vérifiez l'étanchéité de tous les raccordements après l'installation.

4

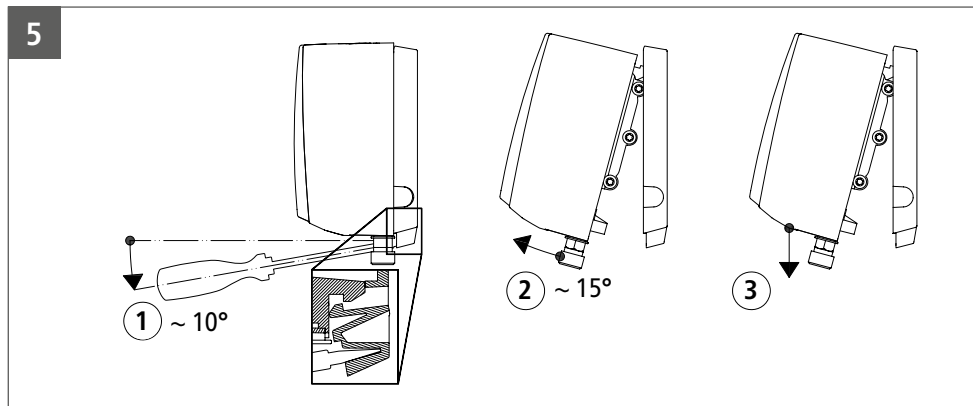


- a. Joint
- b. Filtre
- c. Raccord d'eau froide (arrivée)
- d. Raccord d'eau chaude (sortie)
- e. Cache à plaque signalétique

6. Montage et branchement de l'eau

Dépose de l'appareil du support mural

Desserrer les raccords à compression des tuyaux de raccordement. Insérer la lame large d'un tournevis jusqu'en butée dans le verrouillage entre les raccords à eau et pousser légèrement le tournevis vers le haut (1). Basculer l'appareil de 15° max. vers l'avant (2) puis le retirer vers le haut (3).



FR

7. Branchement électrique

Réservé au professionnel!

Avant de procéder au branchement électrique, remplir l'appareil d'eau en ouvrant et en fermant plusieurs fois la vanne à eau chaude du robinet de distribution et le purger ainsi entièrement. À défaut, l'élément chauffant risque d'être endommagé !

- Avant de procéder au branchement électrique, mettre le câble d'alimentation de l'appareil hors tension.
- Le câble secteur de tous les autres modèles MBX Shower doit être branché à demeure conformément au schéma électrique (Fig. 6) par le biais d'une boîte de connexion d'appareil. **Il faut brancher la terre.**
- Il faut prévoir du côté de l'installation un dispositif de sectionnement selon VDE 0700 permettant d'isoler tous les pôles du secteur avec une ouverture de contact ≥ 3 mm (par exemple par des fusibles).
- Il faut choisir une section de câble d'alimentation appropriée pour la courant nominal. Voir les caractéristiques techniques.
- Pour protéger l'appareil, il faut monter un élément de protection de ligne dont le courant de déclenchement est adapté au courant nominal de l'appareil.

7. Branchement électrique

6

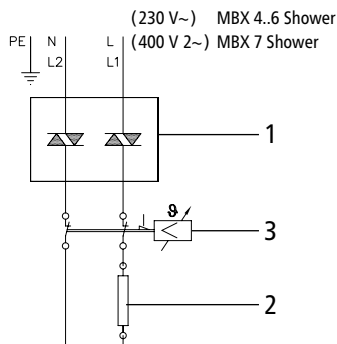


Schéma électrique

1. Régulateur électronique
2. Élément chauffant
3. Limiteur de température de sécurité

8. Purge

Il faut purger l'appareil avant la première mise en service pour éviter que l'élément chauffant soit endommagé.

Une nouvelle purge est nécessaire après chaque vidange (par exemple après des travaux sur l'installation d'eau ou après des réparations sur l'appareil) avant de remettre le chauffe-eau instantané en service.

1. Déconnectez le câble d'alimentation électrique du chauffe-eau instantané.
2. Enlever la pomme de douche.
3. Ouvrez le robinet d'eau froide et chaude et attendez jusqu'à ce que l'eau qui s'en écoule en contient pas de bulles pour purger le chauffe-eau instantané.
4. Remettez l'appareil sous tension et réinstallez la pomme de douche.

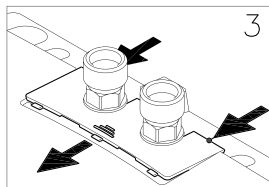
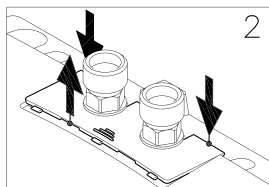
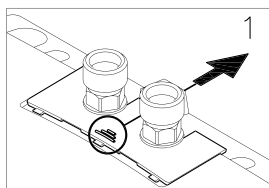
9. Mise en service

Ne pas encore mettre l'appareil sous tension !

1. Purger l'unité conformément à la section « 8. Purge ».
2. À présent, mettre l'appareil sous tension (disjoncteur). De l'eau chaude s'écoule après un court retard (≥ 12 sec) à la mise en marche.
3. Expliquer le fonctionnement de l'appareil à l'utilisateur et le familiariser avec son utilisation. Remettez la présente notice à l'utilisateur pour qu'il la conserve.
4. Enregistrez l'appareil avec la carte d'enregistrement auprès du S.A.V. ou en ligne sur notre site Web

10. Cache à plaque signalétique

7



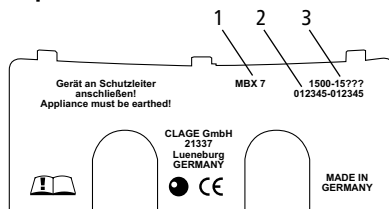
Dépose du cache

Sous ce cache se trouvent la plaque signalétique et la vis de capot.

1. Faire glisser le cache en direction du support mural par la cannelure.
2. Pousser les coins arrière vers le bas jusqu'à ce que le bord avant se relève.
3. Retirer le cache vers l'avant.

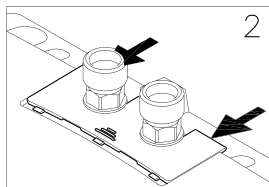
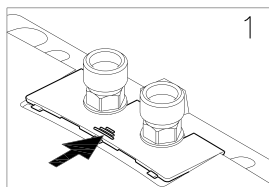
Cache à plaque signalétique

Le numéro de série de l'appareil (2) ainsi que le numéro de référence (3) se trouvent sur le côté inférieur du cache, en plus de la désignation du type d'appareil (1)



FR

8



Pose du cache

1. Faire glisser le cache en direction du support mural à plat sous les bords des raccords à eau.
2. Pousser le bord avant vers le bas et tirer le bord arrière vers le haut, jusqu'à ce que le cache se ferme à fleur.

11. Réglage du volume d'eau

À réaliser par un spécialiste uniquement.



Retirer le cache (voir fig. 11), desserrer la vis de capot qui se trouve en dessous et retirer le capot.

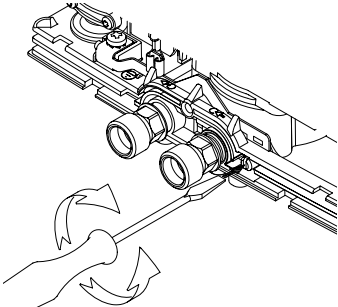
Réduction du débit :

Une rotation de la vis de réglage **dans le sens des aiguilles d'une montre** réduit le débit, ce qui permet d'atteindre une température de sortie plus élevée.

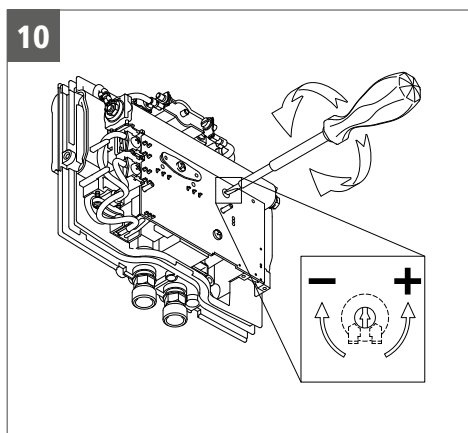
Augmentation du débit :

Une rotation de la vis de réglage **dans le sens inverse des aiguilles d'une montre** augmente le débit, ce qui fait baisser la température de sortie pouvant être atteinte.

9	Sens de rotation	Débit	Élévation de la température
		—	+
		+	—



12. Réglage du température d'eau



The factory set hot water outlet temperature is 45°C.

This factory setting can be modified within the range of approx. 30°C to 45°C by turning the readout potentiometer with a slotted screwdriver (width approx. 2 mm).

The hot water outlet temperature will be decreased by clockwise rotation and increased by counterclockwise rotation.

13. Fonction des LED dans le chauffe-eau instantané

LED verte...	
...clignotement cyclique	Veille
...allumée	L'appareil chauffe

LED rouge...	
...allumée	Limite de puissance atteinte, impossible d'attendre la température de sortie souhaitée.
...clignotement suivant:	
long-court-long-court-long	bobine de chauffage défectueux
long-court-court-court	Sonde de température défectueuse
long-court-long	Bulles d'air dans le circuit

FR

14. Consignes d'entretien

- Essuyer l'appareil et les robinets de distribution uniquement avec un chiffon humide. Ne pas utiliser de détergent abrasif ou de produit contenant un solvant ou du chlore.
- Pour un bon écoulement de l'eau, il est conseillé de dévisser et de nettoyer régulièrement les éléments de sortie (douchettes). Faites contrôler les composants électriques et hydrauliques tous les trois ans par un centre technique agréé afin que le bon fonctionnement et la sécurité d'utilisation soient garantis à tout moment.

15. Environnement et recyclage

Ce produit a été fabriqué avec des matériaux et des composants de qualité supérieure qui sont réutilisables. Lors de la mise au rebut, tenez compte du fait que les appareils électriques en fin de vie doivent être séparés des déchets ménagers. Apportez cet appareil à un centre de collecte municipal où vous pouvez déposer les déchets électriques et électroniques. La mise au rebut conformément à la réglementation contribue à la protection de l'environnement et évite des effets néfastes sur l'homme et l'environnement, lesquels pourraient résulter d'une manipulation inappropriée des appareils à la fin de leur cycle de vie. Vous obtiendrez des informations précises sur la déchetterie ou le point de collecte le plus proche auprès de votre mairie.

Clients professionnels : veuillez prendre contact avec votre distributeur ou votre fournisseur lorsque vous souhaitez mettre au rebut des appareils, il vous communiquera des informations supplémentaires.

16. Auto-dépannage et S.A.V.

Le tableau vous aide à trouver la cause d'un éventuel défaut et d'y remédier.

Problème	Cause possible	Solution
L'eau ne coule pas	Arrivée d'eau fermée	Ouvrir le robinet principal
Le débit d'eau est inférieur à celui attendu	Pression d'eau trop faible	Vérifier la pression d'eau courante, vérifier le réglage du volume d'eau (professionnel)
	Encrassement / chaux	Éliminer les impuretés dans le filtre et le douche / vérifier les caractéristiques techniques
L'appareil s'allume et s'éteint	Fluctuation de la pression d'eau, débit insuffisant	Éliminer les impuretés, augmenter la pression de l'eau, fermer les autres points de prélèvement, ouvrir un peu plus le robinet d'arrêt
Pas de mise en marche audible de l'appareil et l'eau reste froide	Pression d'eau courante trop faible	Vérifier le réglage du volume d'eau (professionnel), ouvrir un peu plus le robinet d'arrêt, utiliser un régulateur de jet CLAGE, vérifier la pression d'eau
	Encrassement	Éliminer les impuretés dans l'arrivée ou la sortie
	Sonde de température défectueuse	Remplacer la sonde de température (professionnel)
	Élément chauffant défectueux	Remplacer l'élément chauffant (professionnel)
La température de l'eau chaude fluctue	Fluctuation de la tension électrique	Vérifier la tension
	Inversion des raccords d'eau	Vérifier l'installation
La température de l'eau chaude est trop faible	Débit trop élevé ou température d'entrée trop basse	Régler le volume d'eau (professionnel) (voir chapitre « Réglage du volume d'eau » à la page 38).

Si le câble secteur de l'appareil est endommagé, il faut le faire remplacer par un électricien professionnel afin d'éviter tout danger. Le câble endommagé doit être remplacé par un câble de raccordement original (disponible en pièce de rechange).

Si l'appareil ne fonctionne toujours pas correctement, adressez-vous alors au S.A.V.

VOGA SARL

4A rue Gutenberg
57200 Sarreguemines
France

Tél: 08 06 11 00 16

Fax: 03 87 98 43 70

Mail: contact@savclage.fr

www.savclage.fr

Tiktalik sprl –

Mr. Thierry Steinbach
Sustainable Development Agency

Rue Eugène Castaigne 8

1310 La Hulpe

Belgique / België

Fon: +32 (0)494 39 13 32

Email: tiktalik@skynet.be

En cas de défaut, veuillez renvoyer l'appareil avec un bordereau d'accompagnement et un justificatif d'achat pour contrôle ou réparation.

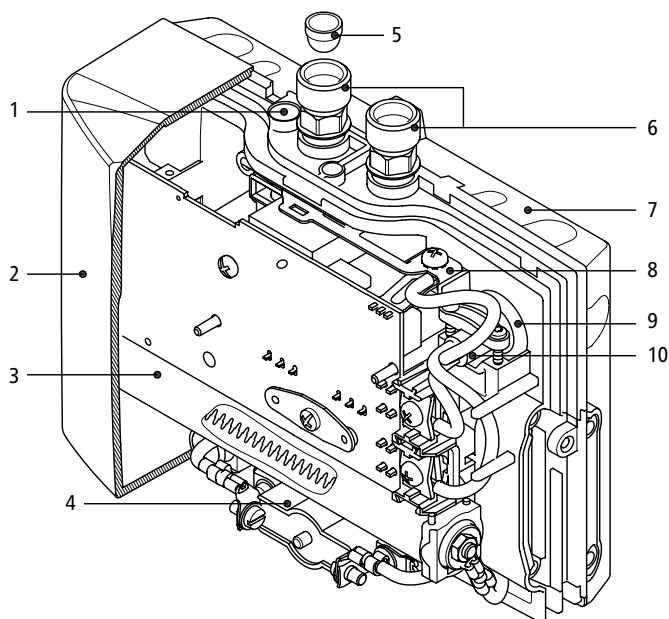
Inhoud

1. Overzicht van het apparaat	42
2. Beschrijving toestel	43
3. Technische gegevens	44
4. Montagevoorbeelden	45
5. Montage-instructies	46
6. Montage en aansluiting van water	47
Toestel uit de wandhouder nemen	48
7. Elektrische aansluiting	48
8. Ontluchten	49
9. Ingebruikneming	49
10. Afdekking typeplaatje	50
11. Het instellen hoeveelheid water	51
12. Het instellen temperatuur water	51
13. Functie van de LED's in de doorstroomwaterverwarmer	52
14. Onderhoudsinstructies	52
15. Milieu en recycling	52
16. Probleemoplosser en klantenservice	53
17. Productinformatieblad conform de EU-verordeningen - 812/2013 814/2013	120

Opmerking: De bijgevoegde veiligheidsinstructies moeten vóór installatie, ingebruikstelling en het gebruik zorgvuldig en volledig worden gelezen en moeten tijdens het verdere gebruik worden nageleefd!

1. Overzicht van het apparaat

Bij onderdeelbestelling altijd het apparaattype en het serienummer vermelden!



Pos.	Omschrijving
1	Stelschroef voor het instellen van de waterhoeveelheid
2	Kap
3	Verwarmingselement
4	Veiligheidstemperatuurbegrenzer (STB)
5	Filterzeef
6	Wateraansluitstukken
7	Wandhouder
8	Klem voor aardleiding
9	Kabeldoorvoerrubber
10	Stroomdraad

2. Beschrijving toestel

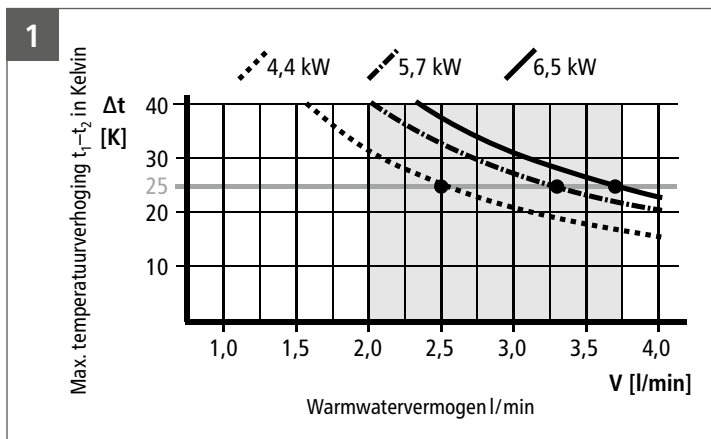
Deze kleine doorstroomwaterverwarmer is uitsluitend bestemd voor de zuinige warmwatervoorziening van een afzonderlijke douche in combinatie met de meegeleverde speciale douchearmatuur.

Zodra de warmwaterkraan van de armatuur wordt geopend, wordt de doorstroomwaterverwarmer automatisch ingeschakeld. Bij het sluiten van de warmwaterkraan wordt het apparaat automatisch weer uitgeschakeld. De elektronica past de vermogensopname automatisch aan de ingangstemperatuur en het debiet aan om de ingestelde uitgangstemperatuur tot de vermogensgrens te bereiken.

De uitgangstemperatuur van het warme water is af fabriek ingesteld op 45 °C. Deze instelling kan door de installateur in een bereik van 30 °C tot 45 °C in het apparaat gewijzigd worden.

Bij een te geringe waterhoeveelheid, een te lage waterdruk of bij het sluiten van de warmwaterklep van de armatuur wordt het apparaat automatisch uitgeschakeld.

De maximaal mogelijke uitgangstemperatuur wordt bepaald door de ingangstemperatuur, de waterhoeveelheid en het vermogen van de doorstroomwaterverwarmer (zie grafiek). De voorinstelling van de waterhoeveelheid kan worden gewijzigd (Het instellen hoeveelheid water, 51).



3. Technische gegevens

Type		MBX 4 Shower	MBX 6 Shower	MBX 7 Shower
Artikelnummers		1500-15314	1500-15316	1500-15317
Energieklasse		A *)		
Nominale capaciteit	Liter	0,2		
Nominale overdruk	MPa (bar)	1 (10)		
Verwarmingssysteem		Blankdraad verwarmingssysteem IES®		
Minimale waterweerstand bij 15°C	Ω cm	≥ 800	≥ 800	≥ 1100
Nominale spanning		1/N/PE ~ 220 V – 240 V		2/PE~ 400 V
Nominaal vermogen		4.4 kW	5.7 kW	6,5 kW
Nominale stroom		19 A	25 A	16 A
Instelbaar temperatuurbereik		30 – 45°C		
Maximale temp. toevoerwater		70°C		
Fabrieksinstelling waterhoeveelheid bij 3 bar waterdruk ¹⁾		5 l/min		
Max. temperatuurverhoging bij nominaal vermogen en ²⁾	2,0 l/min	31 K	41 K	46 K
	2,5 l/min	25 K	33 K	37 K
	3,0 l/min	21 K	27 K	31 K
	3,5 l/min	18 K	23 K	26 K
	4,0 l/min	16 K	20 K	23 K
Drempelwaarde waterhoeveelheid		1,5	1,5	1,5
Drempelwaarde waterhoeveelheid uitschakelen		1,3	1,3	1,3
Min. benodigde leidingdoorsnede ³⁾	mm ²	2,5	4,0	2,5
Gewicht gevuld met water		ong. 1,5 kg		
Afmetingen (H × B × D)		13,5 × 18,6 × 8,7 cm		
VDE-veiligheidsklasse		1		
VDE-veiligheidstype		IP 25		

*) De verklaring is in overeenstemming met de EU verordening Nr. 812/2013. Het product energielabel vind u aan het eind van dit document.

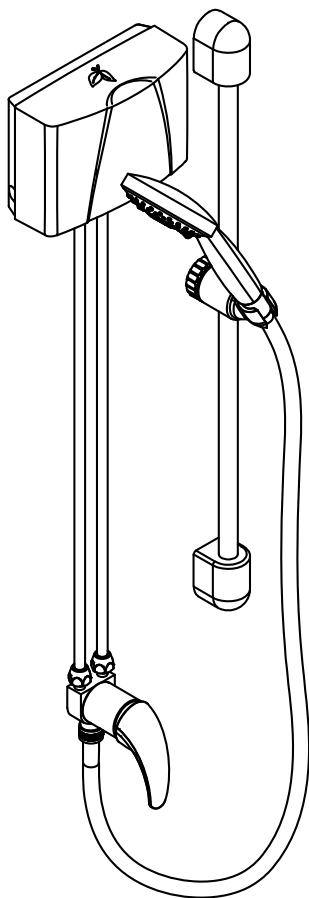
1) Zonder kraan

2) Temperatuurverhoging (Kelvin) + koudwatertemperatuur (°C) = maximale warmwatertemperatuur (°C) ≤ 55°C

3) Maximale leidingdoorsnede 4 mm²

4. Montagevoorbeelden

2



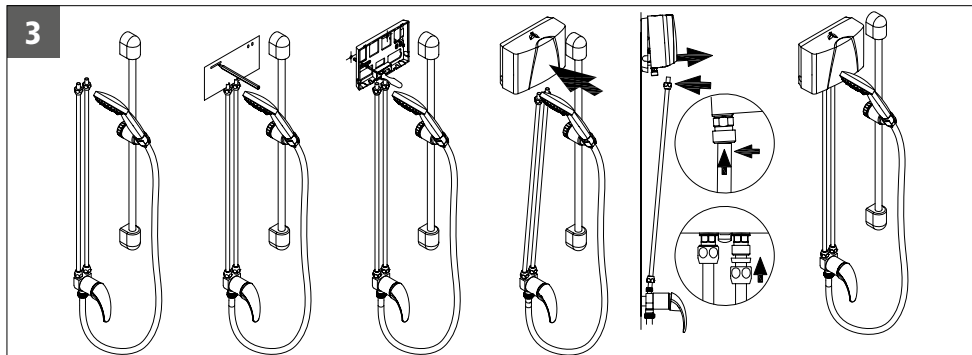
NL



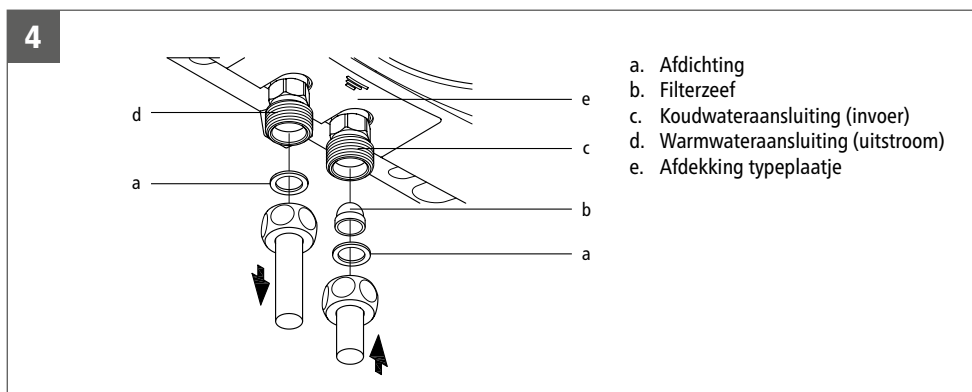
Het apparaat wordt direct op de aansluitleiding van de kraan in een vorstvrije ruimte aangesloten. Wij kunnen een probleemloze werking alleen garanderen wanneer gebruik wordt gemaakt van een CLAGE-kraan en -toebehoren. Let bij de installatie op het volgende:

- DIN VDE 0100 en EN 806 alsmede de wettelijke voorschriften van het betreffende land en de bepalingen van de plaatselijke leverancier van water en elektriciteit.
- De technische gegevens en de gegevens op het typeplaatje onder de afdekking (Verwijderen van de afdekking, 50).
- De meegeleverde aansluitaccessoires moeten worden gebruikt.
- Voor onderhoudswerkzaamheden moet de doorloopverwarmer goed toegankelijk zijn. Er moet een afzonderlijke afsluitkraan worden geïnstalleerd.
- Voor montage eerst de waterleidingen goed doorspoelen
- Het apparaat werkt optimaal bij een waterdruk van 0,2–0,4 MPa (2 – 4 bar). De druk van de waterleiding mag niet hoger zijn dan 1 MPa (10 bar).
- Voor een bedrijfszekere werking van deze doorstroomwaterverwarmer is een terugslagklep niet nodig. Als er toch een terugslagklep gemonteerd moet worden, dan mag deze uitsluitend in de warmwaterleiding achter de doorstroomwaterverwarmer geïnstalleerd worden.
- De minimale vereisten voor de specifieke waterweerstand moeten gevolgd worden. De specifieke waterweerstand kan bij uw watermaatschappij nagevraagd worden.
- Wanneer er voorverwarmt water gebruikt wordt moet deze temperatuur standaard op 55 °C worden begrensd.

6. Montage en aansluiting van water



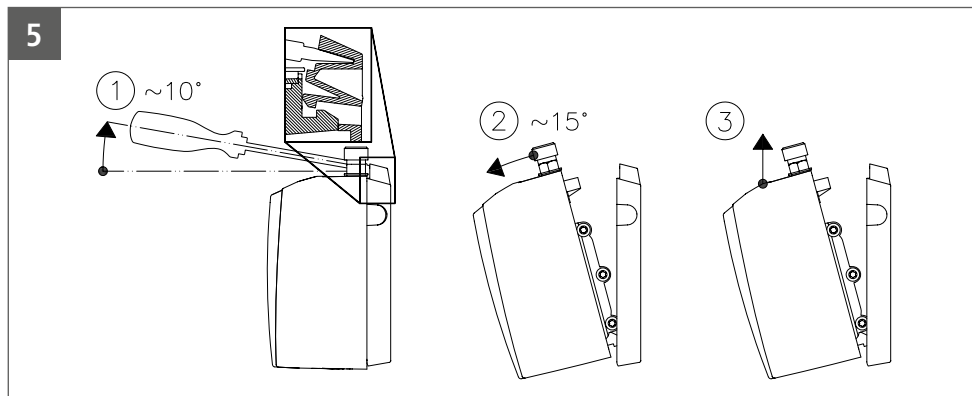
1. Eerst de speciale armatuur met de afdekrozet aan een ½ inch wateraansluiting op een wandschijf schroeven en met geschikt afdichtingsmiddel afdichten. De twee ¾ inch wateraansluitingen moeten verticaal naar boven wijzen.
2. Buisverlengstukken met knelschroefverbindingen overeenkomstig het installatieschema op de montagesjabloon aan de kraan monteren. De positie van het apparaat met behulp van de montagesjabloon vastleggen en de wandhouder met schroeven en pluggen monteren.
3. Het toestel aan de wandhouder bevestigen en de buisverlengstukken in de wateraansluitingen van het toestel invoeren. Het toestel vastklikken. De buisverlengstukken met behulp van de knelschroefverbindingen aan het toestel vastschroeven. De wateraansluitingen van de doorstroomwaterverwarmer hierbij met een steeksleutel vasthouden.
4. De douchegarnituur monteren en op de armatuur vastschroeven.
5. Na de installatie alle verbindingen op dichtheid controleren.



6. Montage en aansluiting van water

Toestel uit de wandhouder nemen

Maak de knelschroefverbindingen van de verbinding sleidingen los. De brede punt van de schroevendraaier tot de aanslag in de vergrendeling tussen de wateraansluitstukken steken en de schroevendraaier licht naar boven drukken (1), het toestel maximaal 15° naar voren kantelen (2) en naar boven uit de wandhouder nemen (3).



7. Elektrische aansluiting

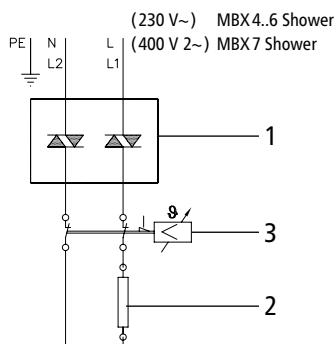
Alleen door de vakman!

Voordat u begint met de elektrische aansluiting van het apparaat moet u het apparaat met water vullen en volledig ontluften door de warmwaterkraan meerdere malen te openen en te sluiten. Wanneer u dit niet doet kan het verwarmingselement beschadigen!

- Voor het aansluiten van de elektrische toevoerkabel de stroom van het apparaat uitschakelen.
- De netaansluitkabel van alle overige MBX Shower-modellen moet via een contactdoos en overeenkomstig het schakelschema (zie figuur 6) vast worden aangesloten.
Het apparaat moet op randaarde worden aangesloten.
- Tijdens de installatie moet in overeenstemming met VDE 0700 aan alle polen een ontkoppelmecanisme met een contactopening van minimaal 3 mm worden geplaatst (bijv. met zekeringen).
- De doorsnede van de toevoerkabel moet voldoende zijn voor het nominale stroom van het apparaat. Zie hiervoor de technische gegevens.
- Voor de beveiliging van het apparaat moet u een zekering monteren voor lijnbeveiliging met een aan de nominale stroom van het apparaat aangepaste waarde.

7. Elektrische aansluiting

6



Aansluitschema

1. Elektronische regeling
2. Verwarmingselement
3. Oververhittingsekering

8. Ontluchten

Om beschadiging van het verwarmingselement te voorkomen, moet het apparaat voor de eerste ingebruikname worden ont lucht.

Na het leegmaken (bijv. na werkzaamheden aan de waterinstallatie of na reparaties aan het toestel) moet de doorstroomwaterverwarmer altijd worden ont lucht alvorens het opnieuw in gebruik te nemen.

1. De elektrische stroomtoevoerkabels naar de waterverwarmer spanningsloos schakelen.
2. Verwijder de handdouche
3. Open eerst de kraan in de koude positie en vervolgens in de hete positie en wacht tot het water zonder blaasjes eruit stroomt om de doorstroomwaterverwarmer te ont lucht.
4. De spanning weer inschakelen en installeer de handdouche.

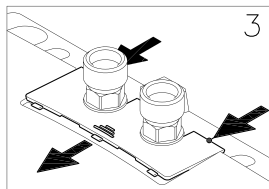
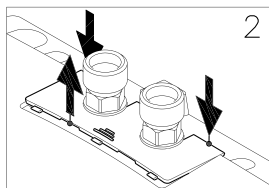
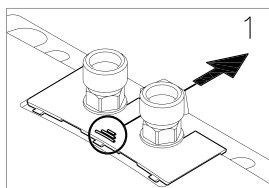
9. Ingebruikneming

Schakel de stroom nog niet in!

1. Ontlucht het apparaat volgens hoofdstuk "8. Ontluchten".
2. Schakel nu de zekering in. Na een korte inschakelvertraging stroomt warm water uit de kraan.
3. Leg de gebruiker de werking van het apparaat uit en zorg dat hij ermee vertrouwd is. Geef deze handleiding aan de gebruiker zodat hij deze kan bewaren.
4. Registreer het toestel met de registratiekaart bij de klantenservice van de fabriek resp. online op de website www.clage.com

10. Afdekking typeplaatje

7



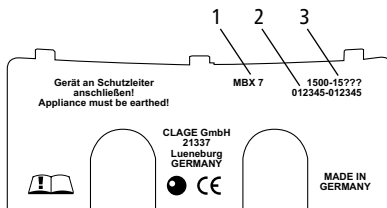
Verwijderen van de afdekking

Onder deze afdekking bevinden zich het typeplaatje en de schroef van de kap.

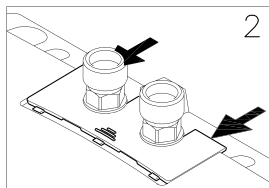
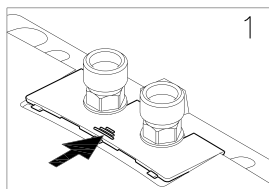
1. De afdekking aan het geribbelde gedeelte in de richting van de wandhouder schuiven.
2. De achterste hoeken naar beneden drukken tot de voorkant naar boven klapt.
3. De afdekking naar voren eraf trekken.

Afdekking typeplaatje

Aan de onderzijde van de afdekking worden naast het type (1) ook het serienummer (2) en het artikelnummer (3) van het apparaat weergegeven



8



Plaatsen van de afdekking

1. De afdekking in de richting van de wandhouder plat onder de randen van de wateraansluitstukken schuiven.
2. De voorkant naar beneden drukken en aan het geribbelde gedeelte weer naar voren trekken tot de afdekking strokend afsluit.

11. Het instellen hoeveelheid water

Mag alleen uitgevoerd worden door een vakman.



Verwijder de klep (zie afb. 11), draai de schroef die zich daaronder bevindt los en verwijder de kap.

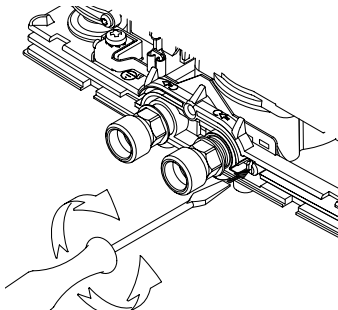
Reductie van de waterhoeveelheid:

Door de stelschroef **rechtsom** te draaien wordt de waterhoeveelheid gereduceerd, waardoor een hogere uitgangstemperatuur kan worden bereikt.

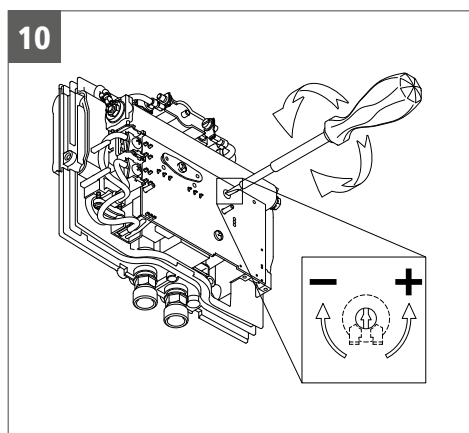
Verhoging van de waterhoeveelheid:

Door de stelschroef **linksom** te draaien wordt de waterhoeveelheid meer maar met een lagere temperatuur.

9	Draairichting	Doorstroom	Temperatuurverhoging
		—	+
		+	—



12. Het instellen temperatuur water



De uitgangstemperatuur van het warme water is af fabriek ingesteld op 45 °C.

Door met een kleine sleufschroevendraaier (breedte 2 mm) aan de instelpotentiometer te draaien, kan de ingestelde uitgangstemperatuur tussen de twee aanslagen in een bereik van ca. 30 °C tot 45 °C worden gewijzigd.

De ingestelde uitgangstemperatuur van het warme water wordt verlaagd door een draaiing rechtsom en wordt verhoogd door een draaiing linksom.

13. Functie van de LED's in de doorstroomwaterverwarmer

Groene LED...	
...knippert (regelmatig)	standby
...brandt	apparaat warmt op

Rode LED...	
...brandt	het maximale vermogen is bereikt, de gewenste watertemperatuur kan niet worden gerealiseerd.
...knippert	
lang-kort-lang-kort-lang	verwarmingselement defect
lang-kort-kort-kort	Temperatuursensor defect
lang-kort-lang	Luchtbellen in het systeem

14. Onderhoudsinstructies

- Het toestel en de kraan alleen met een vochtige doek reinigen. Geen schurende, oplosmiddel- of chloorhoudende reinigingsmiddelen gebruiken.
- Voor een goede doorvoer van het water moeten de kranen (handdouches) regelmatig worden afgeschroefd en gereinigd. Laat iedere 3 jaar de elektrische onderdelen en componenten van het watersysteem controleren door een erkende vakman zodat de veiligheid en probleemloze werking van het apparaat gehandhaafd blijven.

15. Milieu en recycling

Uw product is gemaakt van hoogwaardige en recyclebare materialen en componenten. Bij het afvoeren dient u in acht te nemen dat elektrische toestellen aan het einde van de levensduur gescheiden van het huishoudelijke afval afgevoerd moeten worden. Breng het toestel daarom naar een gemeentelijk inzamelpunt dat elektronisch afval aanneemt. Deze correcte afvoer is bevorderlijk voor het milieu en voorkomt mogelijke schadelijke gevolgen voor mens en milieu als gevolg van verkeerd gebruik van de toestellen aan het einde van de levensduur. Gedetailleerde informatie over het dichtsbijzijnde inzamelpunt of recyclingperron is verkrijgbaar bij uw gemeente.

Bedrijven: voor de afvoer van toestellen verzoeken wij u contact op te nemen met uw leverancier. Deze kan u aanvullende informatie geven.

16. Probleemoplosser en klantenservice

De tabel kan helpen de oorzaak van een eventuele storing te achterhalen en deze op te lossen.

Probleem	Mogelijke oorzaak	Oplossing
Er komt geen water uit de kraan	Watertoevoer is geblokkeerd	Hoofdwaterkraan opendraaien
Er komt minder water uit dan verwacht	Waterdruk is te laag	Waterdruk controleren, instelling waterhoeveelheid controleren (vakman)
	Vuil / kalk	Vuil in de filterzeef of in de kraan verwijderen / technische gegevens controleren
Het apparaat schakelt aan en uit	De waterdruk schommelt en wordt te laag	Vervuiling verwijderen, waterdruk verhogen / andere kranen sluiten
Het apparaat schakelt niet hoorbaar aan en het water blijft koud	De waterdruk is te laag	Instelling waterhoeveelheid controleren (vakman)
	Vuil in de leiding	Vervuiling in de toe- of afvoerleiding verwijderen
	Temperatuursensor defect	Temperatuursensor vervangen (vakman)
	Verwarmingselement defect	Verwarmingselement vervangen (vakman)
De warmwatertemperatuur schommelt	Schommelingen in de stroomtoevoer	Controleer de spanning
	Wateraansluitingen zijn verwisseld	De installatie controleren
De warmwatertemperatuur is te laag	Waterhoeveelheid te hoog of temperatuur van het toevoerwater te laag	Waterhoeveelheid instellen (vakman) (Het instellen hoeveelheid water, 51).

Als de netaansluitkabel van het toestel beschadigd is, moet deze door een vakman worden vervangen om gevaar en risico's te vermijden. De beschadigde kabel moet door een originele aansluitkabel worden vervangen (als reserveonderdeel verkrijgbaar).

Mocht het toestel vervolgens nog steeds niet correct functioneren, verzoeken wij u contact op te nemen met de klantenservice.

AB Sales & Trade

Aarjen de Boer

Postbus 518

9400 AM Assen

Nederland

Tel: +31 592-40 50 32

Fax: +31 592-40 55 98

E-mail: info@absalestrade.nl

Internet: www.absalestrade.nl
www.clage.nl

Tiktalik sprl –

Mr. Thierry Steinbach

Sustainable Development Agency

Rue Eugène Castaigne 8

1310 La Hulpe

Belgique / België

Fon: +32 (0)494 39 13 32

Email: tiktalik@skynet.be

Bij een fabricagefout of een gebrek aan het toestel: retourneer het toestel met een begeleidende brief en het aankoopbewijs voor nazicht of reparatie.

Zawartość

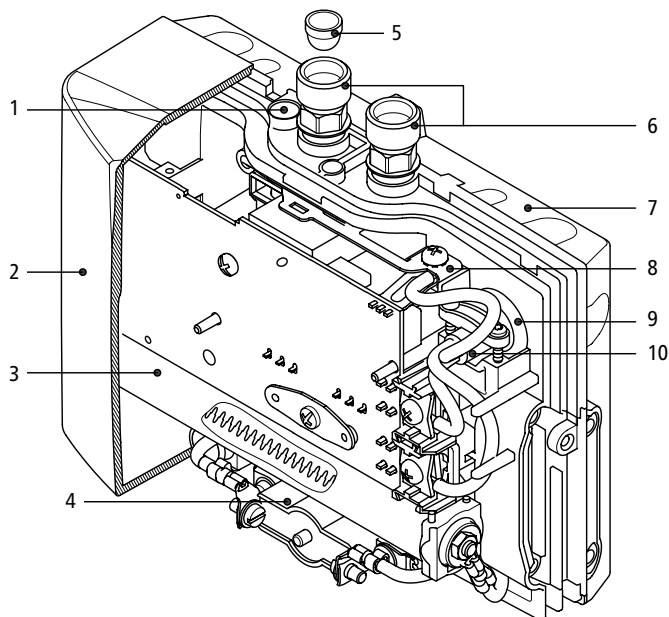
1. Prezentacja poglądowa	55
2. Opis urządzenia.....	56
3. Dane techniczne	57
4. Przykłady instalacji	58
5. Wskazówki montażowe	59
6. Montaż i podłączenie wody	60
Zdejmowanie urządzenia z uchwyty ściennego	61
7. Podłączenie elektryczne	61
8. Odpowietrzanie.....	62
9. Uruchomienie	62
10. Osłona tabliczki znamionowej.....	63
11. Ustawianie ilości wody	64
12. Ustawianie temperatury.....	64
13. Funkcje diod LED w podgrzewaczu przepływowym	65
14. Czyszczenie i pielęgnacja	65
15. Ochrona środowiska i recykling	65
16. Samopomoc w razie problemów i obsługa klienta	66
17. Karta danych produktu zgodnie z wytycznymi rozporządzeń EU - 812/2013 814/2013	120

PL

Wskazówka: Przed instalacją, uruchomieniem i rozpoczęciem użytkowania dokładnie i w całości przeczytać załączone uwagi dot. bezpieczeństwa oraz przestrzegać ich podczas dalszych procedur i użytkowania!

1. Prezentacja pogładowa

Przy zamawianiu części zawsze podawać typ urządzenia i numer seryjny!



PL

Poz.	Nazwa
1	Śruba do regulacji ilości wody
2	Okapu
3	Element grzejny
4	Zabezpieczenie termiczne (STB)
5	Sitko filtrujące
6	Nypel przyłącza wody
7	Uchwyt ścienny
8	Zacisk bezpiecznika uziemiającego
9	Tulejka przepustu kabla
10	Kabel zasilający

2. Opis urządzenia

Przepływowy podgrzewacz wody Klein w zestawie z dołączoną specjalną baterią prysznicową jest przeznaczony wyłącznie do dostarczania ciepłej wody do pojedynczego prysznica.

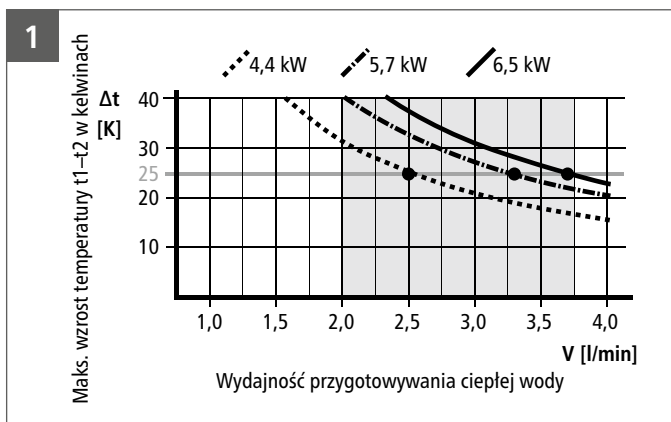
Gdy tylko zostanie otwarty zawór ciepłej wody w baterii, przepływowy podgrzewacz wody załącza się automatycznie. Po zamknięciu zaworu w baterii urządzenie ponownie wyłącza się automatycznie. Układ elektroniczny automatycznie dostosowuje pobór mocy i strumień przepływu do danej temperatury wejściowej, aby osiągnąć wstępnie ustawioną temperaturę wyjściową aż do górnej granicy mocy.

Temperatura wylotu ciepłej wody jest ustawiona fabrycznie na 45 °C. Zmiana ustawienia w urządzeniu przez fachowca jest możliwa w zakresie między ok. 30 °C a 45 °C.

PL

Przy zbyt małym natężeniu przepływu, ciśnieniu przepływu lub przy zamkniętym zaworze ciepłej wody armatury urządzenie automatycznie się wyłącza.

Maksymalna możliwa temperatura na wylocie jest określona przez temperaturę dopływu, ilość wody i moc przepływowego podgrzewacza (patrz grafika). Wstępne ustawienie ilości przepływu można zmienić (Ustawianie ilości wody, 64).



3. Dane techniczne

Typ		MBX4 Shower	MBX6 Shower	MBX7 Shower
Numer artykułu		1500-15314	1500-15316	1500-15317
Klasa w efektywności energetycznej		A *)		
Pojemność znamionowa	Liter	0,2		
Nadciśnienie znamionowe	MPa (bar)	1 (10)		
System grzewczy		Grzałka nieosłonięta IES®		
Zakres zastosowań: wymagana rezystancja wody przy 15 °C w	Ω cm	≥ 800	≥ 800	≥ 1100
Napięcie znamionowe		1~ / N / PE 220–240V AC		2~ / PE 400V AC
Moc znamionowa		4,4 kW	5,7 kW	6,5 kW
Prąd znamionowy		19 A	25 A	16 A
Regulowany zakres temperatury		35 °C – 38 °C – 45 °C		
Ustawienie fabryczne temperatury na wylocie ok.		38 °C		
Maksymalna temperatura na wlocie		70 °C		
Ustawienie fabryczne natężenia przepływu przy ciśnieniu przepływu 3 bar ¹⁾		5 l/min		
Maksymalny wzrost temperatury przy mocy znamionowej i wartości przepływu... ²⁾	2,0 l/min	31 K	41 K	46 K
	2,5 l/min	25 K	33 K	37 K
	3,0 l/min	21 K	27 K	31 K
	3,5 l/min	18 K	23 K	26 K
	4,0 l/min	16 K	20 K	23 K
Ilość wody do włączenia	l/min	1,5	1,5	1,5
Ilość wody do wyłączenia	l/min	1,3	1,3	1,3
Min. wymagany przekrój przewodu ³⁾	mm ²	2,5	4,0	2,5
Ciężar po napełnieniu wodą		ok. 1,5 kg		
Wymiary (wys. × szer. × gł.)		13,5 × 18,6 × 8,7 cm		
Klasa ochrony wg VDE		1		
Stopień ochrony wg VDE		IP 25		

*) Dane odpowiadają rozporządzeniu EU nr 812/2013. Karta produktu znajduje się na końcu tego dokumentu.

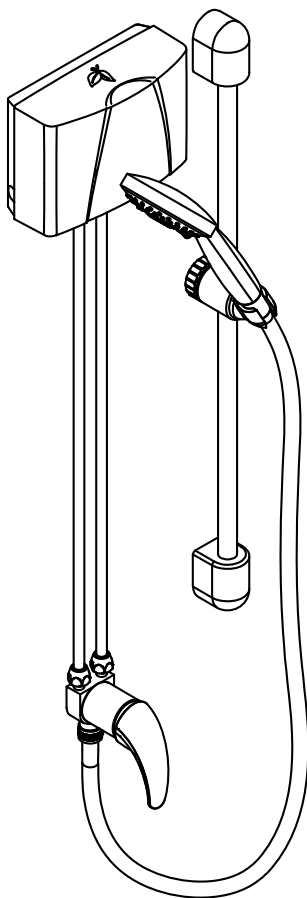
1) Bez kranu

2) Wzrost temperatury (Kelwin) + temperatury wody zimnej (°C) = maksymalna temperatura wody cieplej (°C) ≤ 55 °C

3) Maksymalny przekrój kabla 4 mm²

4. Przykłady instalacji

2



PL



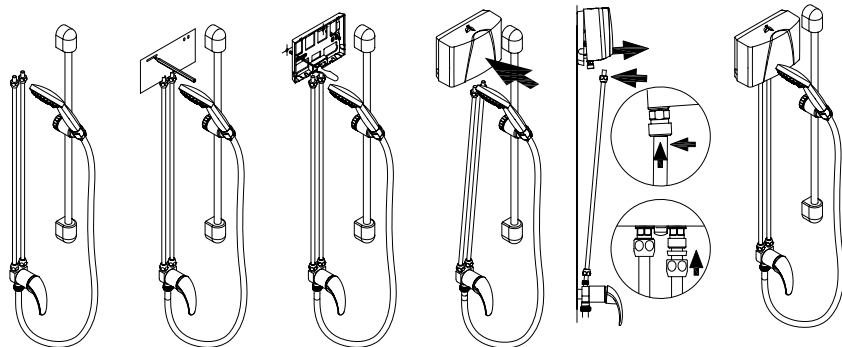
5. Wskazówki montażowe

Montaż odbywa się bezpośrednio na rurach przyłączeniowych armatury sanitarnej w pomieszczeniu zabezpieczonym przed zamrażaniem. Prawidłowe działanie gwarantujemy wyłącznie w przypadku stosowania armatur i akcesoriów firmy CLAGE. Podczas instalacji należy przestrzegać:

- normy DIN VDE 0100 oraz EN 806, jak również przepisów prawnych obowiązujących w danym kraju i postanowień lokalnego przedsiębiorstwa elektroenergetycznego i wodociągowego;
- danych technicznych i informacji podanych na tabliczce znamionowej pod osłoną (Zdejmowanie osłony, 63).
- Skorzystać z załączonego zestawu przyłączeniowego.
- Przepływowy podgrzewacz wody musi być łatwo dostępny dla celów konserwacyjnych. Musi być zainstalowany osobny zawór odcinający.
- Przed podłączeniem dokładnie przepłukać przewody wody.
- Optymalna eksploatacja jest zapewniona przy ciśnieniu bieżącej wody w zakresie 0,2–0,4 MPa (2–4 bar). Ciśnienie w sieci nie może przekraczać 1 MPa (10 bar).
- Dla bezpiecznej pracy przepływowego podgrzewacza wody nie jest wymagany zawór z zabezpieczeniem zwrotnym. Jeśli jednak zawór ten ma być zamontowany, wówczas dopuszczalna jest wyłącznie instalacja w przewodzie ciepłej wody za podgrzewaczem.
- Należy przestrzegać wymagań minimalnych dotyczących określonej rezystancji właściwej wody. Informację na temat rezystywności wody można uzyskać od właściwego przedsiębiorstwa wodociągowego.
- **Eksploatacja ze wstępnie podgrzaną wodą wymaga ograniczenia jej temperatury do wartości zapewniającej komfortową kąpiel, ponieważ temperatura zimnej wody będzie równa temperaturze wejściowej, co uniemożliwi mieszanie z zimną wodą.**

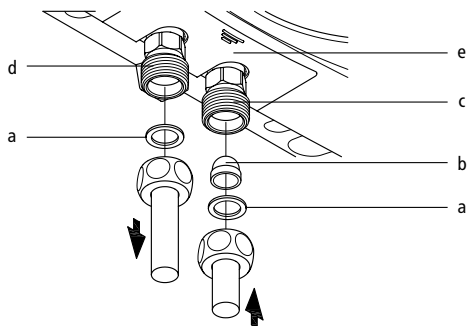
6. Montaż i podłączenie wody

3



1. Najpierw wkręcić armaturę specjalną z rozetką maskującą w przyłączy wody o średnicy $\frac{1}{2}$ cal na podkładce ściennej i uszczelnić ją odpowiednim środkiem uszczelniającym. Oba przyłącza wody $\frac{3}{8}$ cal muszą być skierowane pionowo do góry.
2. Zamontować przedłużki rurowe za pomocą śrubunków zaciskowych na armaturę zgodnie ze schematem montażowym na szablonie. Ustalić pozycję urządzenia za pomocą szablonu montażowego, a następnie przymocować uchwyt ścienny za pomocą śrub i kołków.
3. Zawiesić urządzenie na uchwycie ściennym i wstawić przedłużki rurowe do przyłączy wody urządzenia. Zaczepić urządzenie. Zamontować przedłużki rurowe do urządzenia za pomocą śrubunków zaciskowych. Podczas wykonywania tego przytrzymać przyłączy wody przepływowego podgrzewacza za pomocą klucza do śrub.
4. Zamontować komplet natryskowy i skrócić go z armaturą.
5. Po zakończeniu instalacji sprawdzić wszystkie połączenia pod kątem szczelności.

4

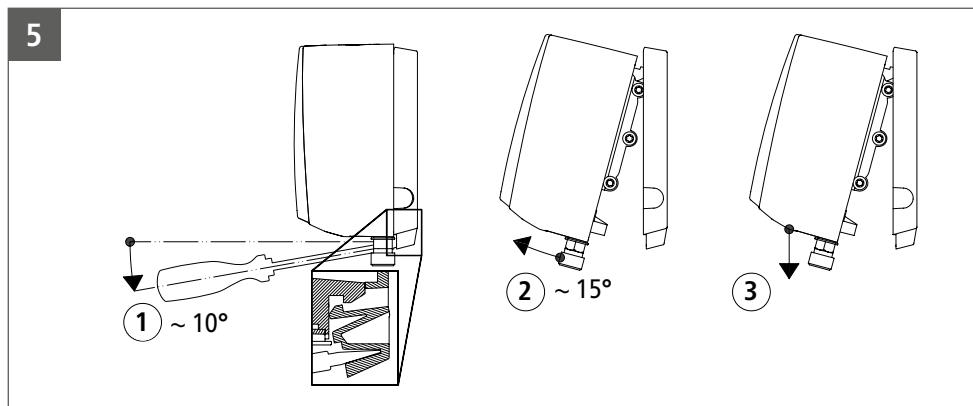


- a. Uszczelka
- b. Sitko filtrujące
- c. Przyłączy zimnej wody (dopływ)
- d. Przyłączy ciepłej wody (odpływ)
- e. Osłona tabliczki znamionowej

6. Montaż i podłączenie wody

Zdejmowanie urządzenia z uchwytu ściennego

Poluzuj złączki zaciskowe rur łączących. Włożyć szeroką końcówkę wkrętaka do oporu w blokadę między przyłączami wody i lekko docisnąć wkrętak w dół (1), nachylić urządzenie o maksymalnie 15° do przodu (2) i zdjąć w dół (3).



7. Podłączenie elektryczne

Tylko przez specjalistę!

Przed wykonaniem podłączenia elektrycznego należy całkowicie napełnić urządzenie wodą i je odpowietrzyć, kilkakrotnie otwierając i zamykając zawór ciepłej wody armatury. W przeciwnym razie może wystąpić uszkodzenie elementu grzejącego!

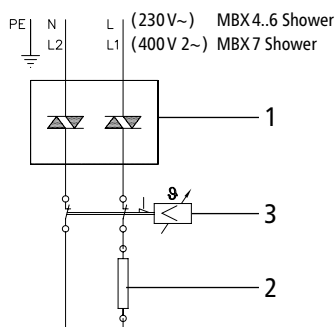
- Przed podłączeniem elektrycznym odłączyć przewód zasilający urządzenia od źródła napięcia.
- Przewód sieciowy wszystkich modeli MBX Shower musi być na stałe podłączony przez gniazdo przyłączeniowe urządzenia zgodnie ze schematem połączeń (rys. 6).

Musi być podłączony przewód ochronny.

- Po stronie instalacji wymagany jest wielobiegunowy odłącznik zgodny z normą VDE 0700 o szerokości otwarcia styku ≥ 3 mm na biegun (np. poprzez bezpieczniki).
- Przekrój przewodu zasilającego musi być dostosowany do prądu znamionowego.
- W celu zabezpieczenia urządzenia należy zamontować element chroniący przewód o prądzie wyzwalającym dostosowanym do prądu znamionowego urządzenia.

7. Podłączenie elektryczne

6



Schemat połączeń

1. Regulacja elektryczna
2. Element grzejny
3. Zabezpieczenie termiczne

PL

8. Odpowietrzanie

Aby zapobiec uszkodzeniu elementu grzejnemu, urządzenie należy odpowietrzyć przed pierwszym uruchomieniem.

Po każdym opróżnieniu (np. po wykonaniu prac w instalacji wodociągowej lub po wykonaniu napraw urządzenia) przed ponownym uruchomieniem konieczne jest odpowietrzenie przepływowego podgrzewacza.

1. Odłączyć przewody elektryczne przepływowego podgrzewacza od źródła napięcia.
2. Zdejmij prysznic ręczny.
3. Najpierw otwórz zawór w zimnej pozycji, a następnie w ciepłej pozycji i poczekaj, aż woda będzie wypływać bez pęcherzy powietrza, aby odpowietrzyć przepływowy podgrzewacz.
4. Włączyć napięcie a zainstaluj prysznic ręczny.

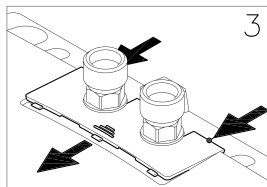
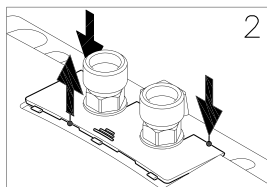
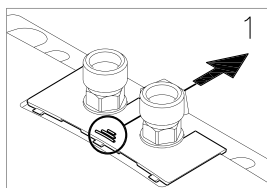
9. Uruchomienie

Jeszcze nie włączać prądu!

1. Odpowietrz urządzenie zgodnie z rozdziałem „8. Odpowietrzanie”.
2. Dopiero teraz włączyć bezpiecznik. Po krótkim opóźnieniu włączenia zaczyna się przepływ ciepłej wody.
3. Wyjaśnić użytkownikowi zasadę działania urządzenia i zapoznać go z zasadami użytkowania. Przekazać użytkownikowi niniejszą instrukcję w celu przechowania.
4. Zarejestrować urządzenie w dziale obsługi klienta lub online na stronie internetowej www.clage.com, używając karty rejestracyjnej.

10. Osłona tabliczki znamionowej

7



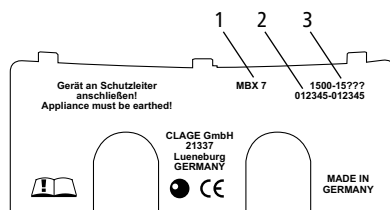
Zdejmowanie osłony

Pod tą osłoną znajduje się tabliczka znamionowa i śruba do okapu.

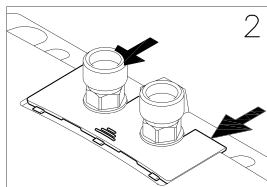
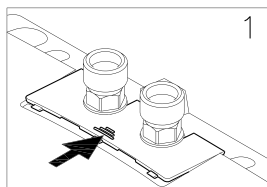
1. Przesunąć osłonę w kierunku uchwytu ściennego, naciskając na żłobkowanie.
2. Docisnąć tylne narożniki w dół, aż przednia krawędź się uniesie.
3. Wyjąć osłonę do przodu.

Osłona tabliczki znamionowej

Na spodniej stronie osłony, obok oznaczenia typu urządzenia (1) znajdują się także numer seryjny urządzenia (2) oraz numer artykułu (3).



8



Zakładanie osłony

1. Wsunąć osłonę na płasko, skierowaną w stronę uchwytu ściennego, pod krawędzie złączy wody.
2. Docisnąć przednią krawędź i przesunąć do przodu za tylną krawędź, aż osłona będzie szczelnie przylegać.

PL

11. Ustawianie ilości wody

Wykonanie poniższych czynności należy zlecić fachowcovi.

Zdjąć osłonę, poluzować znajdującą się pod nią śrubę z kapturkiem, a następnie zdjąć kapturek.

Zmniejszanie natężenia przepływu:



Obrót śruby regulacyjnej w kierunku ruchu wskazówek zegara powoduje zmniejszenie natężenia przepływu, co pozwala na uzyskanie wyższej temperatury na wylocie.

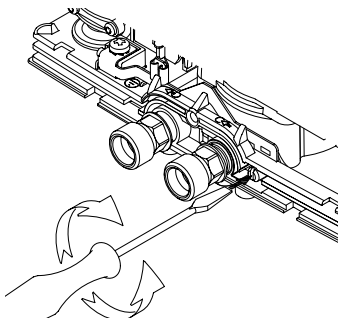
Zwiększanie natężenia przepływu:

Obrót śruby regulacyjnej przeciwnie do kierunku ruchu wskazówek zegara powoduje zwiększenie natężenia przepływu, co pozwala na uzyskanie niższej temperatury na wylocie.

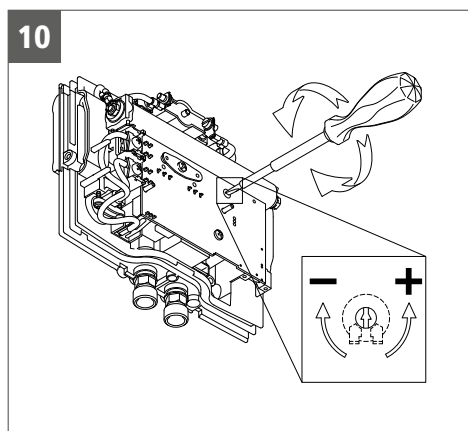
PL

9

Kierunek obrotów	Natężenie przepływu	Zwiększanie temperatury
	—	+
	+	—



12. Ustawianie temperatury



Temperatura ciepłej wody na wyjściu jest ustawiona fabrycznie na 45 °C.

Poprzez pokręcanie śrubą regulacyjną na potencjometrze nastawczym wykonane przy pomocy małego śrubokręta szczelinowego (o szerokości klingi ca. 2 mm), można zmienić wcześniejsze ustawienie w zakresie od ca. 30 °C do 45 °C.

Obrót śruby w kierunku zgodnym z ruchem wskazówek zegara powoduje wzrost a w kierunku przeciwnym spadek nastawionej temperatury ciepłej wody na wyjściu.

13. Funkcje diod LED w podgrzewaczu przepływowym

Zielona dioda LED...	
...miga cyklicznie	Standby
...świeci się	Urządzenie nagrzewa się

Czerwona dioda LED...	
...świeci się	Osiągnięto górną granicę mocy, nie można osiągnąć żądanej temperatury wyjściowej.
...miga w następującej sekwencji:	
długi-krótki-długi-krótki-długi	Skřętka grzejna uszkodzona
długi-krótki-krótki-krótki	Czujnik temperatury uszkodzony
długi-krótki-długi	Pęcherze powietrza w układzie

PL

14. Czyszczenie i pielęgnacja

- Powierzchnie z tworzywa sztucznego i armatura sanitarna wymagają tylko przetrarcia wilgotną ściereczką. Nie stosować żadnych środków czyszczących zawierających substancje ściernie, rozpuszczalniki lub chlor.
- Dla uzyskania prawidłowego dostarczania wody należy regularnie odkręcać i czyścić armaturę (głównki prysznicowe). Celem zagwarantowania w każdym momencie prawidłowego działania oraz bezpieczeństwa pracy urządzenia, co trzy lata należy zlecać przegląd części elektrycznych i hydraulicznych uznanemu specjalistycznemu zakładowi.

15. Ochrona środowiska i recykling

Niniejszy produkt został wyprodukowany z materiałów i komponentów o wysokiej jakości, które można ponownie przetworzyć. W przypadku utylizacji prosimy zwrócić uwagę, aby urządzenia elektryczne po zakończeniu użytkowania nie były wyrzucane razem z odpadami domowymi. W związku z tym urządzenie musi zostać dostarczone do komunalnych punktów przyjmujących elektrośmieci. Taka prawidłowa utylizacja służy ochronie środowiska i zapobiega możliwym szkodliwym oddziaływaniom na człowieka i środowisko, które mogą wynikać z niewłaściwego przetwarzania urządzeń po zakończeniu okresu ich eksploatacji. Dokładniejsze informacje dotyczące najbliższego punktu zbiórki lub przedsiębiorstwa recyklingowego można uzyskać w odpowiednim urzędzie administracji lokalnej.

Klienci handlowi: Aby zutylizować urządzenia, skontaktować się ze sprzedawcą lub dostawcą. Udzielą oni dalszych informacji na ten temat.

16. Samopomoc w razie problemów i obsługa klienta

Ta tabela umożliwia odnalezienie i usunięcie przyczyny ewentualnie występującej usterki.

Problem	Możliwa przyczyna	Środki zaradcze
Brak wody	Zablokowany dopływ wody	Odkręcić główny zawór wody
Mniej wody niż oczekiwana ilość	Zbyt małe ciśnienie wody	Sprawdzić ciśnienie bieżącej wody Sprawdzić ustawienie ilości wody (specjalista)
	Zanieczyszczenia / wapno	Usunąć zanieczyszczenia z sitka filtrującego, z zaworu kątowego, z armatury / sprawdzić dane techniczne
Urządzenie się włącza i wyłącza	Wahania ciśnienia wody Zbyt mały przepływ	Usunąć zanieczyszczenia / zwiększyć ciśnienie wody, zamknąć inne punkty poboru
Woda pozostaje zimna	Za niskie ciśnienie przepływu wody	Sprawdzić ustawienie ilości wody (specjalista), sprawdzić ciśnienie wody
	Zanieczyszczenia	Usunąć zanieczyszczenia we wlocie lub wylocie
	Czujnik temperatury uszkodzony	Wymienić czujnik temperatury (specjalista)
	Uszkodzona grzałka	Wymienić grzałkę (specjalista)
Wahania temperatury ciepłej wody	Wahania napięcia elektrycznego	Sprawdzić napięcie
	Zamienione przyłącza wody ciepłej i zimnej	Sprawdzić instalację
Dioda gaśnie krótko po naciśnięciu przycisku	Włączona blokada przycisku	Wyłączyć blokadę przycisków (Ustawianie ilości wody, 64)

W przypadku uszkodzenia przewodu przyłączeniowego urządzenia, wymagana jest jego wymiana przez fachowca w celu uniknięcia zagrożeń. Uszkodzony przewód należy wymienić na oryginalny przewód przyłączeniowy firmy (dostępny jako część zamienna).

Jeżeli urządzenie wciąż nie będzie działać prawidłowo, skontaktować się z Biurem Obsługi Klienta.

CLAGE Polska Spółka z o.o.

Biuro obsługi klienta

ul. Wichrowa 4

PL-60-449 Poznań

Polska

Tel: +48 61-849 94 08

Faks: +48 61-849 94 09

e-mail: serwis@clage.pl

www.clage.pl

Jeżeli występuje usterka, należy wysłać urządzenie z listem przewozowym i dowodem zakupu w celu sprawdzenia lub naprawy.

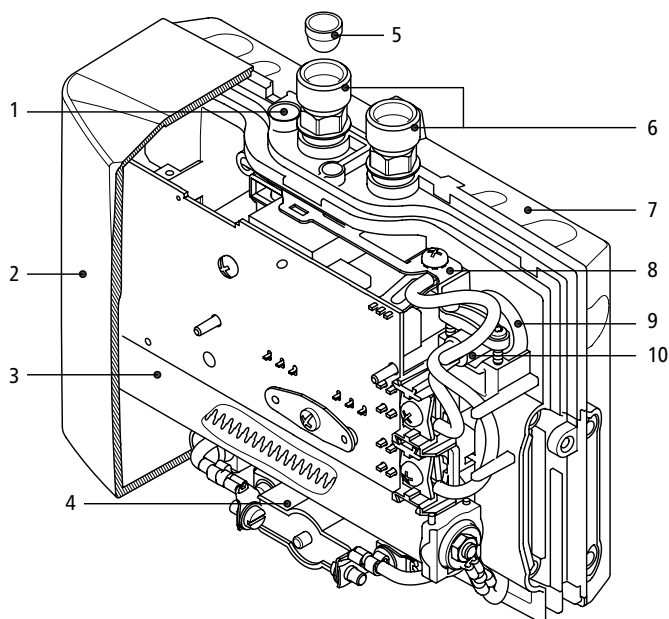
Obsah

1. Přehledné zobrazení	68
2. Popis přístroje	69
3. Technické údaje	70
4. Příklady instalace	71
5. Montážní pokyny	72
6. Montáž a vodovodní přípojka	73
Odebrání přístroje z nástěnného držáku	74
7. Elektrická přípojka	74
8. Odvzdušnění	75
9. Uvedení do provozu	75
10. Kryt typového štítku	76
11. Nastavení množství vody	77
12. Nastavení teploty	77
13. Funkce kontrolek LED v průtokovém ohříváči	78
14. Čištění a péče	78
15. Životní prostředí a recyklace	78
16. Svépomoc při problémech a zákaznický servis	79
17. Technický list podle nařízení EU - 812/2013 814/2013	120

Upozornění: Přiložené bezpečnostní pokyny je nutno si důkladně a v úplnosti přečíst před instalací, uvedením do provozu a dalším používáním a je nutno je dodržovat při jeho užívání!

1. Přehledné zobrazení

Při objednávkách náhradních dílů vždy uvádějte typ přístroje a sériové číslo!



Poz.	Název
1	Šroub k nastavení množství vody
2	Kryt
3	Topný díl
4	Bezpečnostní omezovač teploty (STB)
5	Filtrační sítko
6	Tvarovky k připojení vody
7	Nástěnný držák
8	Zemnicí jisticí svorka
9	Kabelová průchodka
10	Napájecí kabel

2. Popis přístroje

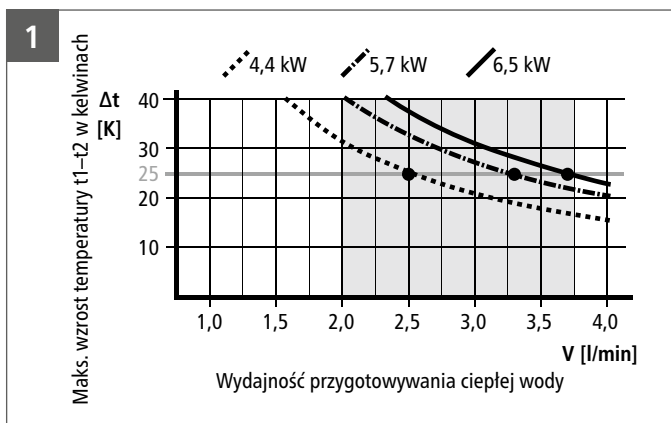
Tento malý průtokový ohřívač je určen výlučně k zásobování teplou vodou pro jednu sprchu ve spojení se speciální sprchovou baterií.

Jakmile otevřete ventil teplé vody na armatuře, průtokový ohřívač se automaticky zapne. Bude-li ventil baterie uzavřen, přístroj se automaticky vypne. Elektronika automaticky nastavuje spotřebu energie na příslušnou vstupní teplotu a objemový průtok, aby dosáhla přednastavené výstupní teploty až do mezního výkonu.

Výstupní teplota teplé vody je z výroby nastavena na 45 °C. Toto přednastavení může v přístroji změnit odborník, a to v rozsahu od cca 30 °C do 45 °C.

Pokud je průtok příliš malý, tlak je příliš nízký nebo se při zavření ventilu teplé vody na baterii přístroj automaticky vypne.

Maximální možná teplota výtoku je stanovena teplotou přítoku, množstvím vody a výkonem průtokového ohřívače (viz graf). Přednastavené průtokové množství můžete změnit (Nastavení množství vody, 77).



3. Technické údaje

Type	MBX4 Shower	MBX6 Shower	MBX7 Shower	
Číslo zboží	1500-15314	1500-15316	1500-15317	
Třída energetické úspornosti	A *)			
Jmenovitý objem Liter	0,2			
Jmenovitý přetlak MPa (bar)	1 (10)			
Topný systém	Neizolovaný vodič IES®			
Oblast použití: Potřebný odpor vody při 15 °C v Ω cm	≥ 800	≥ 800	≥ 1100	
Jmenovité napětí	1~ / N / PE 220–240V AC		2~ / PE 400V AC	
Jmenovitý výkon	4,4 kW	5,7 kW	6,5 kW	
Jmenovitý proud	19 A	25 A	16 A	
Nastavitelný teplotní rozsah	30 – 45 °C			
Výrobní nastavení teploty na výtoku cca	45 °C			
Maximální teplota na vstupu	70 °C			
Tovární nastavení průtoku při tlaku 3 bary ¹⁾	5 l/min			
Maximální zvýšení teploty při jmenovitém výkonu a průtoku... 2)	2,0 l/min	31 K	41 K	46 K
	2,5 l/min	25 K	33 K	37 K
	3,0 l/min	21 K	27 K	31 K
	3,5 l/min	18 K	23 K	26 K
	4,0 l/min	16 K	20 K	23 K
Množství vody k sepnutí l/min	1,5	1,5	1,5	
Množství vody k vypnutí l/min	1,3	1,3	1,3	
Min. požadovaný průřez rozvodu ³⁾ mm ²	2,5	4,0	2,5	
Hmotnost s vodní náplní	cca. 1,5 kg			
Rozměry (V × Š × H)	13,5 × 18,6 × 8,7 cm			
Třída ochrany podle VDE	1			
Krytí podle VDE	IP 25			

*) Prohlášení je v souladu s nařízením EU č 812/2013. List s údaji o výrobku je připojen na konci tohoto dokumentu.

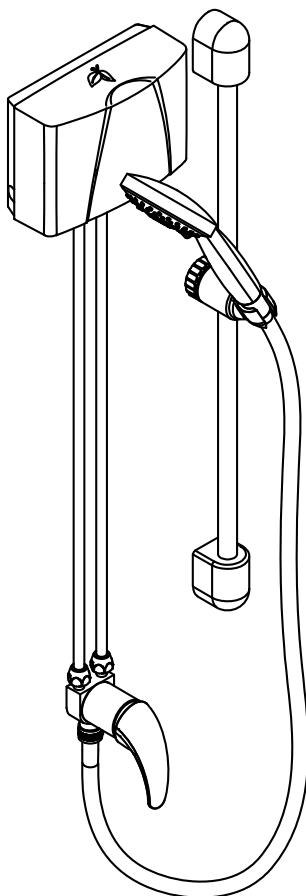
1) Bez kohoutku

2) Zvýšení teploty (kelviny) + teplota studené vody (°C) = maximální teplota teplé vody (°C) ≤ 55 °C

3) Maximální průřez kabelu 4 mm²

4. Příklady instalace

2



CS

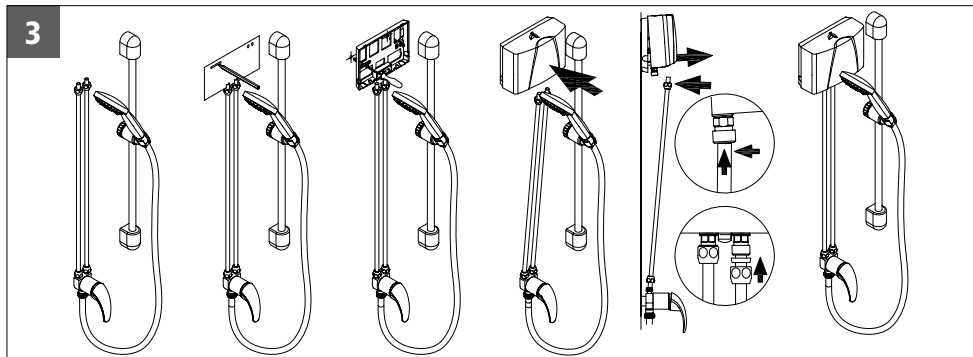


5. Montážní pokyny

Montáž je provedena přímo na přívodním potrubí k baterii ve vyhřívané místnosti. Zaručujeme bezvadnou funkci pouze při použití armatur a příslušenství CLAGE. Při instalaci dodržujte:

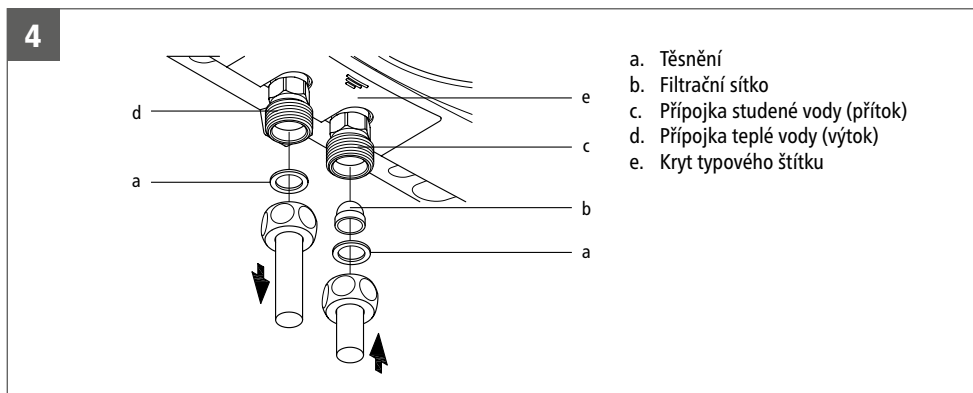
- DIN VDE 0100 a EN 806 a legislativní předpisy příslušné země a ustanovení místních dodavatelů elektrické energie a vody
- Technické údaje a informace z typového štítku (Demontáž krytu, 76).
- Musí být použito připojovací příslušenství dodané spolu s ohřívačem.
- K provedení údržby musí být průtokový ohřívač snadno dostupný. Musí být instalován samostatný uzavírací rohový ventil.
- Před připojením dobře propláchněte rozvod vody.
- Optimálního provozu je dosaženo při tlaku vody 0,2–0,4 MPa (2–4 barů). Vstupní tlak nesmí překročit 1 MPa (10 barů).
- Pro bezpečný provoz tohoto průtokového ohřívače vody není nutné použít zpětný ventil. Pokud však musí být zpětný ventil nainstalován, smí být umístěn výhradně na výstupní trubce teplé vody, přímo za průtokovým ohřívačem.
- Je třeba dodržovat minimální požadavky na specifický odpor vody. Informaci o specifickém odporu vody je možno zjistit u Vaší vodárenské společnosti.
- **Při provozu s předehřátou vodou musí být teplota na místě pro sprchování stavebníkem omezena na příjemnou hodnotu, protože teplota studené vody odpovídá teplotě přívodu, takže není možno předehřívanou vodu míchat se studenou vodou.**

6. Montáž a vodovodní přípojka



1. Nejprve našroubujte speciální armaturu spolu s krycí rozetou k vodovodní přípojce $\frac{1}{2}$ coul na stěně a utěsněte ji vhodným těsnícím materiálem. Obě vodovodní přípojky $\frac{3}{8}$ coul musejí směřovat svisle nahoru.
2. Namontujte prodlužovací trubku s armaturou na armaturu podle montážního schématu na montážní šabloně. Stanovte polohu přístroje pomocí montážní šablony a namontujte nástěnný držák pomocí šroubů a hmoždinek.
3. Zavěste přístroj na nástěnný držák a zaveďte prodloužení potrubí do vodovodních přípojek přístroje. Zajistěte přístroj. Přišroubujte prodloužení potrubí k přístroji lisovacími šroubeními. Přitom klíčem přidržujte vodovodní přípojky průtokového ohřívače.
4. Namontujte sprchu a přišroubujte k armatuře.
5. Po instalaci zkontrolujte těsnost všech spojů.

CS

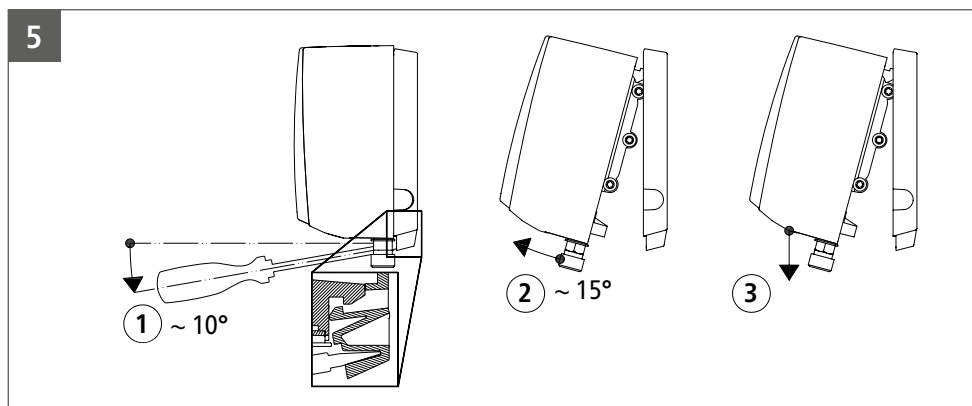


- a. Těsnění
- b. Filtrační sítko
- c. Přípojka studené vody (přítok)
- d. Přípojka teplé vody (výtok)
- e. Kryt typového štítku

6. Montáž a vodovodní přípojka

Odebrání přístroje z nástěnného držáku

Uvolněte šroubení spojovacích trubek. Vložte široký hrot šroubováku až na doraz do zablokování mezi díly armatury přípojky vody a šroubovák lehce zatlačte dolů (1), přístroj vykloňte na maximálně 15° dopředu (2) a dolů a vyjměte (3).



7. Elektrická přípojka

Pouze odborníkem!

Před připojením k elektrické síti musíte přístroj napustit vodou opakovaným otevíráním a zavíráním ventilu teplé vody a provést kompletní odvzdušnění. V opačném případě může dojít k poškození topného prvku!

- Před připojením ohřívace k elektrické síti vypněte jistič přívodního kabelu od napětí.
- Síťový přívodní kabel všech modelů MBX Shower musí být pevně připojen přístrojovou zásuvkou podle schématu zapojení (obr. 6).
Musí být připojen ochranný vodič.
- Na straně instalace musí být provedeno odpojení od všech pólů podle VDE 0700 s odpojením kontaktů ≥ 3 mm na každý pól (např. prostřednictvím pojistek).
- Průřez přívodního kabelu musí být v souladu s normou dimenzován podle jmenovitého proudu.
- K zajištění přístroje musíte namontovat pojistný prvek k jistění vodičů se spouštěcím proudem upraveným podle jmenovitého proudu daného přístroje.

7. Elektrická přípojka

6

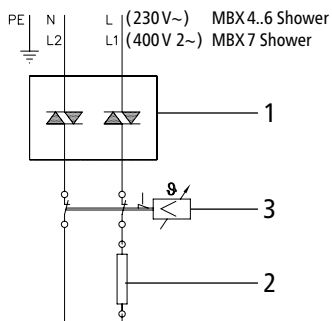


Schéma zapojení

1. Elektronická regulace
2. Topný prvek
3. Bezpečnostní omezovač teploty

8. Odvzdušnění

K zabránění poškození topného prvku musíte přístroj před prvním uvedením do provozu odvzdušnit.

Po každém vypuštění (např. po práci na vodovodní instalaci nebo po opravách na přístroji) musíte průtokový ohřívač před opětovným uvedením do provozu znovu odvzdušnit.

1. Odpojte přívodní elektrické kabely od průtokového ohřívače.
2. Vyjměte ruční sprchu.
3. Nejprve otevřete ventil v poloze studené vody a pak v poloze teplé vody a vyčkejte, dokud nezačne vytékat voda bez vzduchových bublin. Tím provedete odvzdušnění průtokového ohřívače.
4. Opět připojte napájení a namontujte ruční sprchu.

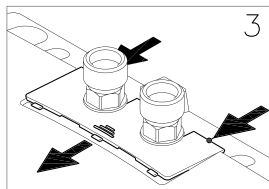
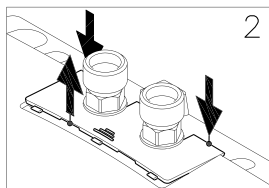
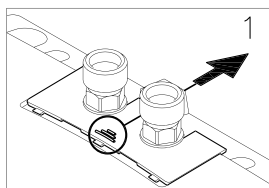
9. Uvedení do provozu

Zatím nezapínejte přívod elektrické energie!

1. Odvzdušněte jednotku podle kapitoly „8. Odvzdušnění“
2. Teprve nyní zapněte pojistky. Po krátké prodlevě po zapnutí vytéká teplá voda.
3. Vysvětlíte uživateli funkce přístroje a seznámte jej s přístrojem. Tento návod předejte uživateli k úschově.
4. Registrujte přístroj pomocí registrační karty u zákaznického servisu nebo online na stránkách www.clage.com.

10. Kryt typového štítku

7



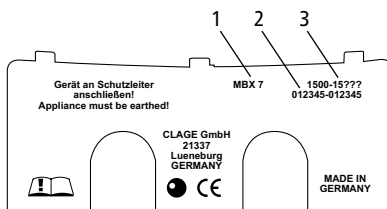
Demontáž krytu

Pod touto zástěnou je typový štítek a šroub upevňující kryt.

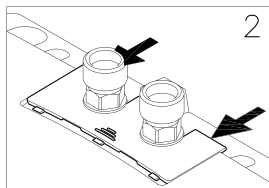
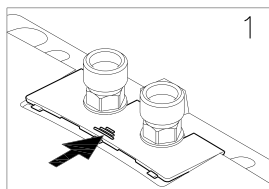
1. Přesuňte kryt na drážkách ve směru nástěnného držáku.
2. Zatlačte na zadních rozích směrem dolů tak, aby se přední okraj vyklopil.
3. Kryt sundejte směrem dopředu.

Kryt typového štítku

Na spodní straně krytu jsou kromě označení typu přístroje (1) také sériové číslo přístroje (2) a číslo výrobku (3).



8



Nasazení krytu

1. Nasadíte kryt ve směru nástěnného držáku na plochu pod okraje prvků vodovodní přípojky.
2. Zatlačte přední okraj dolů a na zadním okraji přesuňte dopředu tak, aby byl kryt správně uzavřen.

11. Nastavení množství vody

Smí provádět pouze odborník.



Odmontujte zástěnu, uvolněte šroub krytu, který se nachází pod ní, a sundejte kryt.

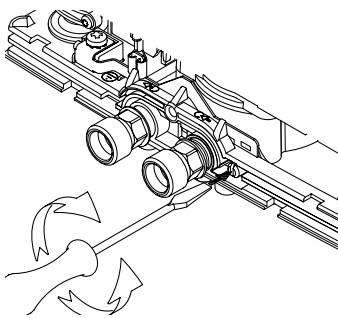
Snížení průtokového množství:

Šroubováním seřizovacího šroubu ve směru hodinových ručiček snižujete průtok, čímž může být dosaženo vyšší teploty na výtoku.

Zvýšení průtoku:

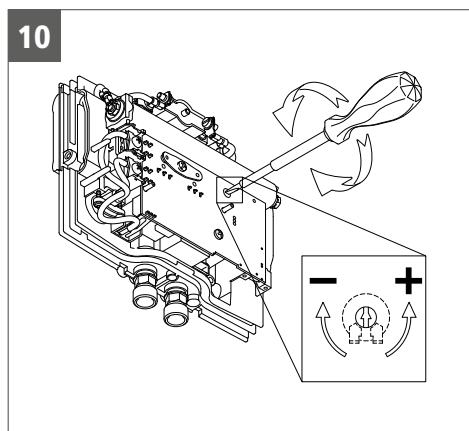
Šroubováním seřizovacího šroubu proti směru hodinových ručiček zvyšujete průtok, čímž snižujete dosažitelnou teplotu na výtoku.

9	Směr otáčení	Průtočné množství	Zvýšení teploty
		—	+
		+	—



CS

12. Nastavení teploty



Výstupní teplota teplé vody je z výroby nastavena na 45 °C.

Toto přednastavení lze mezi dvěma dorazy měnit otáčením nastavovacího potenciometru pomocí malého plochého šroubováku (šířka čepele cca 2 mm) v rozsahu cca 30 °C až 45 °C.

Nastavená výstupní teplota teplé vody se otáčením po směru hodinových ručiček snižuje, otáčením proti směru hodinových ručiček se zvyšuje

13. Funkce kontrolky LED v průtokovém ohřivači

Zelená LED ...	
... pravidelně bliká	Standby (pohotovost)
... svítí	Přístroj zahřívá

Červená LED ...	
... svítí	Hranice výkonu byla dosažena, avšak nebylo docíleno požadované výstupní teploty.
... bliká takto:	
dlouze-krátce-dlouze-krátce-dlouze	Topná spirála je vadná
dlouze-krátce-krátce-krátce	Teplotní čidlo je vadné
dlouze-krátce-dlouze	Vzduchové bubliny v systému

CS

14. Čištění a péče

- Plastový povrch a sanitární baterie pouze otřete vlhkou utěrkou. Nepoužívejte žádné čisticí písky, rozpouštědla nebo chlorované čisticí prostředky.
- Souvislý proud vody zajistíte pravidelným odšroubováním a čištěním regulátoru průtoku. Nechejte provést každé tři roky kontrolu elektrických a vodovodních součástí specializovaným řemeslníkem tak, aby byla zajištěna řádná funkce a spolehlivost provozu.

15. Životní prostředí a recyklace

Výrobek byl vyroben z kvalitních recyklovatelných materiálů a dílů. Při likvidaci pamatujte, že elektrické přístroje musejí být na konci své životnosti likvidovány jako zvláštní odpad. Z tohoto důvodu odnesete přístroj do komunální sběrný, která likviduje staré elektrické přístroje. Řádná likvidace slouží k ochraně životního prostředí a brání možným škodlivým účinkům na člověka a životní prostředí, ke kterým může dojít i nesprávnou manipulací s přístroji na konci životnosti. Podrobnější informace o nejbližších sběrnách nebo sběrných dvorech poskytuje obecní správa. Firemní zákazníci: Pokud si přejete provést likvidaci elektronických přístrojů, kontaktujte prodejce nebo dodavatele. Ti vám poskytnou další informace.

16. Svépomoc při problémech a zákaznický servis

Tato tabulka vám pomůže najít příčinu případné poruchy a odstranit ji.

Problém	Možná příčina	Náprava
Nevytéká voda	Uzavřený přívod vody	Otevřete hlavní vodovodní kohout a rohový ventil
Vytéká méně vody než je očekáváno	Příliš nízký tlak vody	Zkontrolujte tlak vody Zkontrolujte nastavení množství vody (odborník)
	Znečištění / vápno	Vyčistěte filtrační sítko, rohový ventil, armaturu/kontrola podle technických údajů
Přístroj se nezapíná a nevyplíná	Kolísa tlak vody, příliš malý průtok	Odstraňte nečistoty/zvyšte tlak vody, uzavřete jiné odběrné místo, otevřete více rohový ventil
Voda zůstává studená	Tlak tekoucí vody je příliš nízký	Zkontrolujte nastavení množství vody (odborníkem), zkontrolujte tlak vody
	Znečištění	Odstraňte nečistoty na vtoku nebo na výtoku
	Teplotní čidlo je vadné	Vyměňte teplotní čidlo (odborníkem)
	Topný prvek je vadný	Vyměňte topný prvek (odborníkem)
Kolísá teplota vody	Kolísa elektrické napětí	Kontrola napnutí
	Došlo k záměně přípojek vody	Zkontrolujte instalaci
Příliš nízká teplota vody	Průtok příliš vysoký nebo teplota na vstupu příliš nízká	Nechte odborníka provést nastavení množství vody (Nastavení množství vody, 77)

Pokud je poškozené elektrické přívodní vedení přístroje, musí jeho výměnu provést odborník tak, aby nedošlo k ohrožení. Poškozené vedení musí být vyměněno za originální přívodní kabely (dodáváme formou náhradního dílu).

Pokud přístroj ani nadále správně nefunguje, kontaktujte zákaznický servis.

CLAGE CZ s.r.o.

Trojanovice 644
744 01 Frenštát pod Radhoštěm
Česká Republika

Tel: +420 596-550 207
E-mail: info@clagecz.cz
Internet: www.clagecz.cz

Pokud došlo k závadě, odešlete přístroj s doprovodným dopisem a dokladem o prodeji ke kontrole nebo opravě.

Obsah

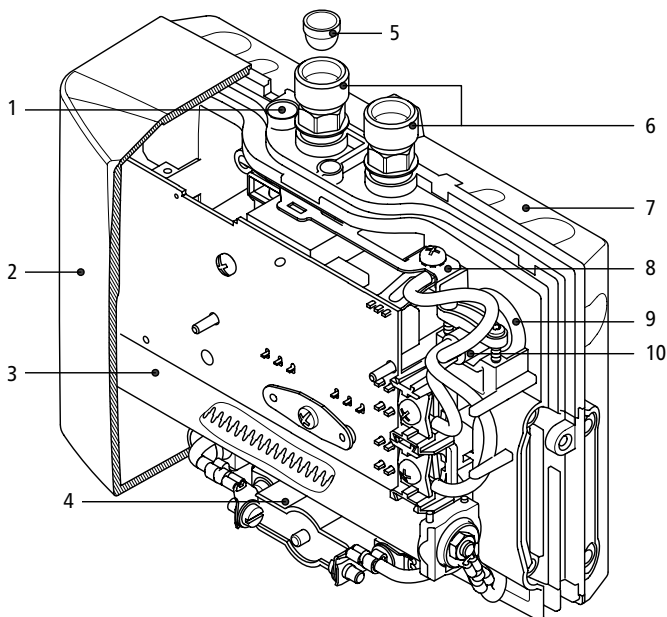
1. Prehľad	81
2. Popis prístroja	82
3. Technické údaje	83
4. Príklad inštalácie	84
5. Pokyny pre montáž	85
6. Montáž a zapojenie vody	86
Vyberte prístroj z nástenného držáka	87
7. Elektrické pripojenie	87
8. Odvzdušnenie	88
9. Prvé uvedenie do prevádzky	88
10. Krytka typového štítka	89
11. Nastavenie množstva vody	90
12. Nastavenie teploty	90
13. Funkcia LED kontroliek v prietokovom ohrievači	91
14. Čistenie a ošetrovanie	91
15. Životné prostredie a recyklácia	91
16. Svojpomoc pri problémoch a zákaznícky servis	92
17. Technický list výrobku podľa nariadení EÚ - 812/2013 814/2013	120

SK

Poznámka: Priložené bezpečnostné pokyny si pred inštaláciou, uvedením do prevádzky a používaním pozorne a úplne prečítajte a dodržiavajte ich pre ďalší postup a použitie!

1. Prehľad

Pri objednávke náhradných dielov vždy uveďte typ zariadenia a sériové číslo!



Poz.	Označenie
1	Nastavovacia skrutka množstva vody
2	Kryt zariadenia
3	Zásuvný ohrievač
4	Bezpečnostný obmedzovač teploty STB
5	Filter
6	Prípojka studenej a teplej vody
7	Nástenný držiak
8	Uzemňovacia poistná sponka
9	Priechodka
10	Napájací kábel

2. Popis prístroja

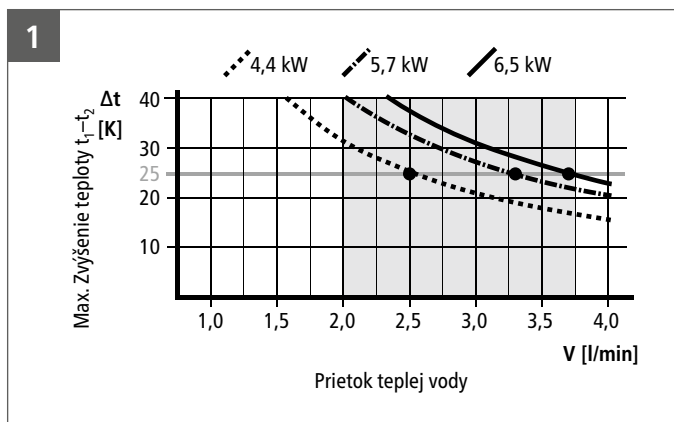
Tento malý prietokový ohrievač je určený výlučne na zásobovanie teplou vodou pre jednu sprchu v kombinácii s dodanou špeciálnou sprchovacou armatúrou.

Keď otvoríte vodný ventil na armatúre, prietokový ohrievač sa automaticky zapne. Pri zatvorení armatúry sa prístroj opäť automaticky vypne. Elektronika prispôbuje príkon automaticky podľa príslušnej prírodnej teploty a objemového prietoku, aby sa dosiahla prednastavená výstupná teplota až do maximálneho výkonu.

Vo výrobnom závode je výstupná teplota teplej vody prednastavená na 45 °C. Toto prednastavenie môže byť odborníkom v zariadení zmenené v rozsahu medzi cca 30 °C a 45 °C.

Pri príliš malom objemovom prietoku, príliš nízkom tlaku prúdenia alebo pri zatvorení ventilu teplej vody na armatúre sa prístroj automaticky vypne.

Maximálnu možnú výstupnú teplotu určuje prírodná teplota, množstvo vody a výkon prietokového ohrievača (pozri obrázok). Prednastavený prietok sa dá zmeniť (Nastavenie množstva vody, 90).



3. Technické údaje

Typ		MBX 4 Shower	MBX 6 Shower	MBX 7 Shower
Číslo položky		1500-15314	1500-15316	1500-15317
Energetická trieda		A *)		
Menovitý objem	liter	0,2		
Menovitý pretlak	MPa (bar)	1 (10)		
Ohrievací systém		Neizolovaný vodič IES®		
Minimálny odpor vody pri 15 °C	Ω cm	≥ 800	≥ 800	≥ 1100
Menovité napätie		1/N/PE ~ 220 V – 240 V		2/PE~ 400 V
Menovitý výkon		4,4 kW	5,7 kW	6,5 kW
Menovitý prúd		19 A	25 A	16 A
Teplotný rozsah		30 – 45 °C		
Výrobné nastavenie výstupnej teploty cca.		45 °C		
Vstupná teplota		70 °C		
Výrobné nastavenie prietoku pri tlaku prúdenia 3 bary ¹⁾		5 l/min		
Maximálne zvýšenie teploty pri menovitom výkone a prietoku... ²⁾	2,0 l/min	31 K	41 K	46 K
	2,5 l/min	25 K	33 K	37 K
	3,0 l/min	21 K	27 K	31 K
	3,5 l/min	18 K	23 K	26 K
	4,0 l/min	16 K	20 K	23 K
Množstvo vody pre zapnutie	l/min	1,5	1,5	1,5
Množstvo vody potrebnej na vypnutie	l/min	1,3	1,3	1,3
Minimálny potrebný prierez kábla ³⁾	mm ²	2,5	4,0	2,5
Hmotnosť cca pri naplnení vodou		ca. 1,5 kg		
Rozmery (V × Š × H)		13,5 × 18,6 × 8,7 cm		
Trieda ochrany podľa VDE		1		
Druh krytia		IP 25		

*) Vyhlásenie je v súlade s nariadením EÚ č 812/2013. List je priložený na konci tohto dokumentu.

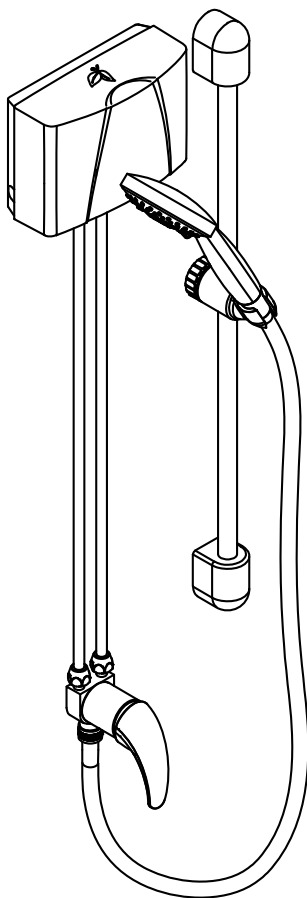
1) Bez armatúry

2) Zvýšenie teploty (Kelvin) + teplota studenej vody (°C) = maximálna teplota vody (°C) ≤ 55 °C

3) Maximálny prierez kábla 4 mm²

4. Príklad inštalácie

2



SK

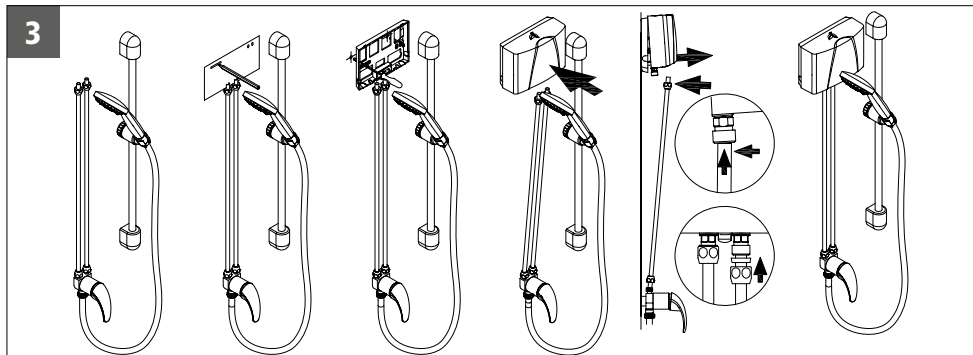


5. Pokyny pre montáž

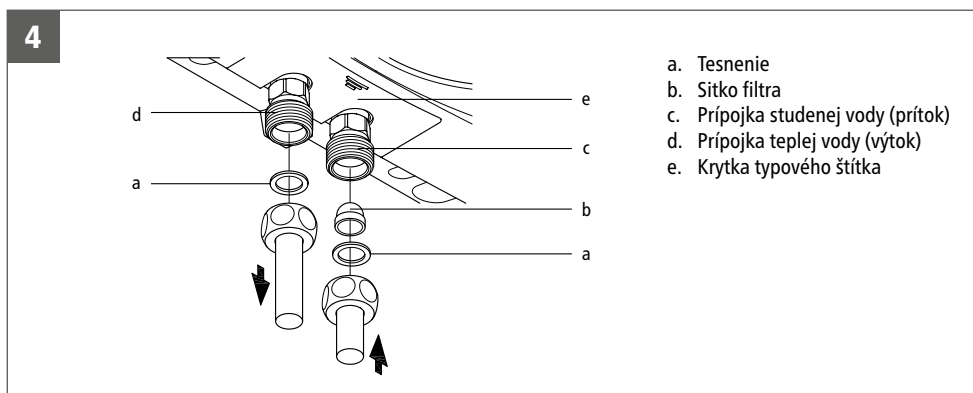
Montáž sa vykoná priamo na špeciálnej batérii. Bezchybnú funkciu prietokového ohrievača zaručujeme iba pri použití armatúr a príslušenstva firmy CLAGE. Pri inštalácii je potrebné dodržiavať nasledovné:

- DIN VDE 0100 a EN 806, ako aj zákonné predpisy príslušnej krajiny a ustanovenia miestneho elektrorozvodného a vodárenského podniku.
- Technické údaje a údaje uvedené na typovom štítku pod krytkou (Odobratie krytky, 89)
- Musí sa použiť dodané pripájacie príslušenstvo.
- Pre účely údržby musí byť prietokový ohrievač ľahko dostupný. Musí byť nainštalovaný samostatný uzavierací ventil.
- Pred zapojením riadne prepláchnite vodné potrubia.
- Optimálna prevádzka je zabezpečená pri tlaku tečúcej vody od 0,2 do 0,4 MPa (2 – 4 bary). Tlak v sieti nesmie prekročiť 1 MPa (10 barov).
- Pre bezpečnú prevádzku tohto prietokového ohrievača sa nevyžaduje inhibítor spätného toku. Ak by sa napriek tomu namontoval inhibítor spätného toku, smie sa nainštalovať výlučne v potrubí teplej vody za prietokovým ohrievačom.
- Musia sa dodržiavať požiadavky na minimálny špecifický odpor vody. Špecifický odpor vody zistíte u svojho vodárenského podniku.
- **Pri prevádzke s predhriatou vodou sa musí jej teplota obmedziť na hodnotu príjemnú pri sprchovaní, pretože teplota studenej vody zodpovedá prírodnej teplote a nie je tak možná zmiešaná voda so studenou vodou.**

6. Montáž a zapojenie vody



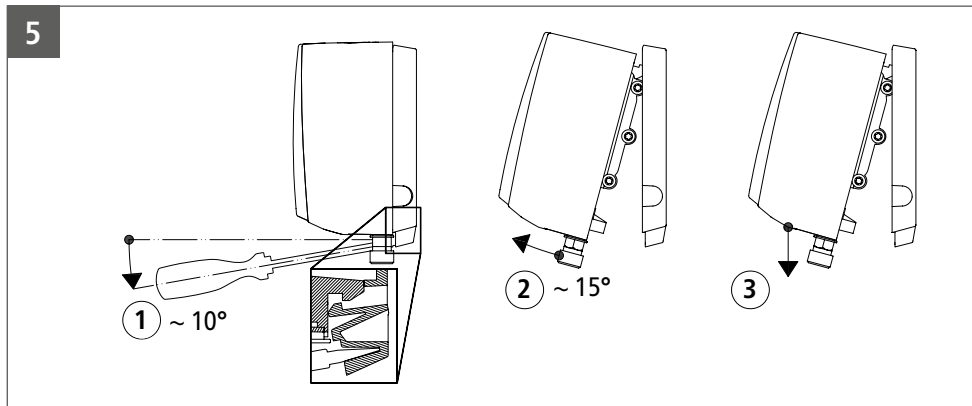
1. Najskôr namontujte špeciálnu armatúru spolu s krycou ružicou na vodovodnú prípojku $\frac{1}{2}$ palcov na stene a utesnite vhodným tesniacim materiálom. Obe vodovodné prípojky $\frac{3}{8}$ palcov musia smerovať zvislo nahor.
2. Predlžovacie rúry a kompresné skrutkové spoje namontujte na armatúru podľa inštalačného náčrtu na montážnej šablóne. Polohu prístroja stanovte pomocou montážnej šablóny a namontujte stenový držiak pomocou skrutiek a hmoždiniek.
3. Zaveďte prístroj na nástenný držiak a zaveďte predlžovacie rúry do vodovodných prípojok prístroja. Zaisťte prístroj. Priskrutkujte predlžovacie rúry k prístroju pomocou kompresných skrutkových spojov. Pritom kľúčom pridržujte vodovodné prípojky prietokového ohrievača.
4. Namontujte sprchovú súpravu a priskrutkujte ju k armatúre.
5. Po inštalácii skontrolujte tesnosť všetkých spojov.



6. Montáž a zapojenie vody

Vyberte prístroj z nástenného držiaka

Uvoľnite príchytky spojovacieho potrubia. Za týmto účelom zastrčte široký hrot skrutkovača až na doraz do zaistenia medzi prípojkami vody a skrutkovač potlačte zľahka nadol (1). Naklopte prístroj maximálne o 15° dopredu (2) a vyberte ho smerom nadol (3).



7. Elektrické pripojenie

Smie vykonať iba odborník!

Pred elektrickým pripojením naplňte prístroj vodou niekoľkonásobným otvorením a zatvorením ventilu teplej vody na batérii a úplne ho odvzdušnite. V opačnom prípade sa môže poškodiť vyhrievací článok!

- Odpojte elektrické príklady od napätia!
- Sieťový prívod všetkých modelov MBX Shower sa musí riadne zapojiť prostredníctvom pripájacej krabice prístroja podľa schémy zapojenia (obr. 6).
Musí sa pripojiť ochranný vodič!
- Majte na zreteli, že podľa VDE 0700 je potrebné v mieste inštalácie zabezpečiť prerušovač obvodu vo všetkých póloch s otvorením kontaktov ≥ 3 mm na každú fázu (napr. poistky).
- Pevne inštalované vedenie musí mať minimálny prierez podľa údajov uvedených v kapitole "Technické údaje".
- Na zaistenie prístroja je potrebné namontovať poistku pre istič vedenia s vypínacím prúdom prispôbeným menovitému prúdu prístroja.

7. Elektrické pripojenie

6

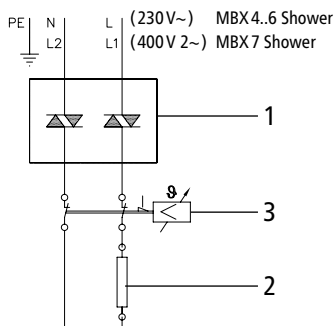


Schéma zapojenia

1. Elektronická regulácia
2. Vykurovací článok
3. Bezpečnostný obmedzovač teploty

SK

8. Odvzdušnenie

Na zabránenie poškodeniu vykurovacieho článku sa musí prístroj pred prvým spustením odvzdušniť.

Po každom vyprázdnení (napr. po práci na vodovodnej inštalácii alebo po opravách prístroja) musí byť prietokový ohrievač pred opätovným uvedením do prevádzky znova odvzdušnený.

1. Odpojte elektrické privody k prietokovému ohrievaču od napätia.
2. Vyberte ručnú sprchu.
3. Najskôr otvorte ventil v studenej polohe a potom v teplej polohe a počkajte, kým nebude vytekať voda bez vzduchových bublín, aby sa prietokový ohrievač odvzdušnil.
4. Znova zapnite napätie a nainštalujte ručnú sprchu.

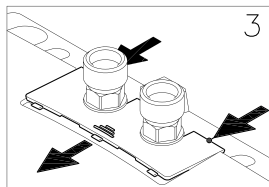
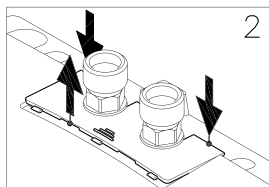
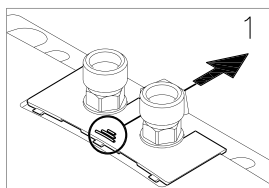
9. Prvé uvedenie do prevádzky

Elektrický prúd zatiaľ ešte nezapínajte!

1. Odvzdušnite jednotku podľa bodu „8. Odvzdušnenie“.
2. Až teraz zapnite poistku. Po krátkom oneskorení zapnutia s dĺžkou asi 12 sekúnd začne tiecť teplá voda.
3. Vysvetlite používateľovi funkciu a používanie prietokového ohrievača a odovzdajte mu tento návod pre informáciu a uschovanie.
4. Zaregistrujte prístroj registračnou kartou u zákazníckeho servisu alebo na internete na stránke www.clage.com.

10. Krytka typového štítka

7



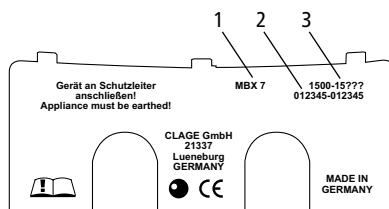
Odobratie krytky

Pod týmto viečkom sa nachádza typový štítok a skrutka krytu.

1. Krytku na ryhovaní posuňte smerom k nástennému držiaku.
2. V zadných rohoch tlačte smerom nadol, kým sa predná hrana vyklopí nahor.
3. Krytku stiahnite dopredu..

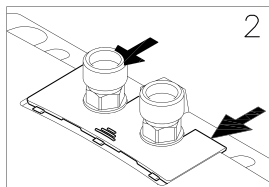
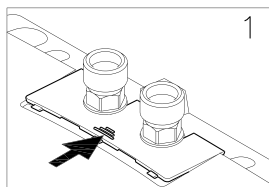
Krytka typového štítka

Na spodnej strane clony sa okrem označenia typov prístroja (1) nachádzajú aj sériové číslo (2) a číslo položky prístroja (3).



SK

8



Nasadenie clony

1. Clonu posuňte v smere nástenného držiaka rovno pod hrany prípojok vody.
2. Zatlačte nadol prednú hranu a na zadnej hrane posúvajte dopredu, kým sa clona lícujuco nezatvára.

11. Nastavenie množstva vody

Realizáciu môže vykonávať len odborník

Vyberte viečko, povolte skrutku krytu, ktorá sa pod ním nachádza, a vyberte kryt.



Zníženie objemového prietoku:

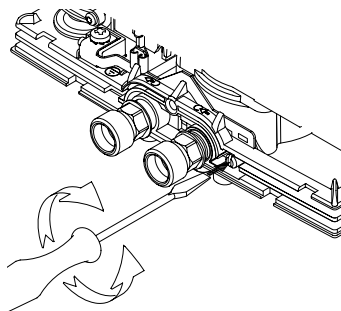
Otáčaním nastavovacej skrutky v **smere hodinových ručičiek** sa znižuje objemový prietok, čím možno dosiahnuť vyššiu výstupnú teplotu.

Zvýšenie objemového prietoku:

Otáčaním nastavovacej skrutky v **protismere hodinových ručičiek** sa zväčšuje objemový prietok, čím klesá dosiahnuteľná výstupná teplota.

9

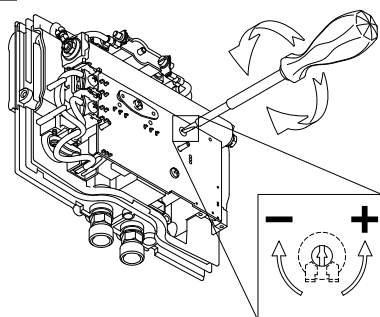
Smer otáčania	Prietokové množstvo	Teplota
	—	+
	+	—



SK

12. Nastavenie teploty

10



Vo výrobnom závode je výstupná teplota teplej vody prednastavená na 45 °C.

Otáčaním nastavovacieho potenciometra pomocou malého drážkového skrutkovača (šírka hrotu cca 2 mm) je možné zmeniť toto prednastavenie medzi dvomi dorazmi v rozsahu cca 30 °C až 45 °C.

Nastavená výstupná teplota teplej vody sa otáčaním v smere pohybu hodinových ručičiek znižuje a otáčaním proti smeru pohybu hodinových ručičiek zvyšuje.

13. Funkcia LED kontroliek v prietokovom ohrievači

Zelená LED kontrolka...	
...sa cyklicky rozsvetuje	Pohotovosť
...svieti	Prístroj vyhrieva

Červená LED kontrolka...	
...svieti	Dosiahnutý maximálny výkon, želaná výstupná teplota sa nedá dosiahnuť.
...bliká takto:	
dlho-krátko-dlho-krátko-dlho	Žhaviaca špirála poruchová
dlho-krátko-krátko-krátko	Snímač teploty poruchový
dlho-krátko-dlho	Vzduchové bubliny v systéme

14. Čistenie a ošetrovanie

- Plastové povrchy a sanitárne armatúry poutierajte iba vlhkou handrou. Nepoužívajte žiadne abrazívne čistiace prostriedky a prostriedky obsahujúce riedidlá a chlór.
- Pre dobrú dodávku teplej vody by ste mali pravidelne odskrutkovať a vyčistiť regulátor prúdu vody. Každé tri roky nechajte skontrolovať autorizovaným odborným servisným strediskom elektrické a vodovodné konštrukčné diely, aby bola vždy zaručená bezporuchová funkcia a prevádzková bezpečnosť.

15. Životné prostredie a recyklácia

Výrobok bol zhotovený z kvalitných recyklovateľných materiálov a komponentov. Pri likvidácii majte na zreteli, že elektrické prístroje sa musia na konci svojej životnosti zlikvidovať oddelene od domového odpadu. Preto tento prístroj odnesť do komunálnej zberne, ktorá preberie elektronický odpad. Táto správna likvidácia slúži ochrane životného prostredia a zabraňuje možným škodlivým účinkom na človeka a životné prostredie, ktoré by mohli vyplývať z neodbornej manipulácie s prístrojom na konci životnosti. Presnejšie informácie o najbližšej zberni, resp. recyklačnom dvore sa dozviete na obecnej správe.

Obchodní zákazníci: Ak chcete zlikvidovať elektronické prístroje, skontaktujte sa so svojim obchodníkom alebo dodávateľom. Títo majú pre vás pripravené ďalšie informácie.

16. Svojpomoc pri problémoch a zákaznícky servis

Táto tabuľka Vám pomôže nájsť príčinu prípadnej poruchy a odstrániť ju.

Problém	Možná príčina	Odstránenie
Netečie voda	Zablokovaný prívod vody	Otvorte kohútik hlavného prívodu vody
Tečie menšie množstvo vody ako sa očakáva	Tlak vody je príliš nízky	Skontrolujte tlak tečúcej vody, Prispôbte nastavenie množstva vody (prostredníctvom odborníka)
	Znečistenia / Vápno	Odstráňte nečistoty vo filtračnom sítke, na sprchovacej hlave / overte technické údaje
Prístroj sa zapína a vypína	Tlak vody kolíše, príliš nízky prietok	Odstráňte znečistenia/zvýšte tlak vody, uzavrite iné odberné miesta
Voda zostáva studená	Tlak tečúcej vody je príliš nízky	Skontrolujte nastavenie množstva vody (prostredníctvom odborníka), skontrolujte tlak vody
	Znečistenia	Odstráňte znečistenia na prítoku alebo výtoku
	Snímač teploty poruchový	Vymeňte snímač teploty (odborník)
	Vykurovací článok poruchový	Vymeňte vykurovací článok (odborník)
Teplota teplej vody kolíše	Elektrické napätie kolíše	Skontrolujte napätie
	Zamenené prípojky vody	Prekontrolujte inštaláciu
Teplota teplej vody je príliš nízka	Príliš vysoký prietok alebo príliš nízka vstupná teplota	Prispôbte nastavenie množstva vody (prostredníctvom odborníka) (Nastavenie množstva vody, 90).

Ak je poškodené prípojné sieťové vedenie prístroja, musí ho vymeniť odborník, aby sa zabránilo ohrozeniam. Poškodené vedenie sa musí vymeniť za originálne prípojné vedenie od firmy (možné dostať ako náhradný diel).

Ak prístroj aj naďalej nebude fungovať správne, obráťte sa na zákaznícky servis.

KAMA - Škvarka Kamil

Mjr. Archipova 180 - Vyšný Kubín
027 01 VYSNÝ KUBÍN (Dolný Kubín)
Slovenská Republika

Tel: +421 43-58 64 414

Tel. služby +421 91 150 60 53

Fax: +421 43-58 20 672

E-Mail: kama@kama.sk

Internet: www.kama.sk

CLAGE GmbH

Factory Zákaznícky servis

Pirolweg 1–5
21337 Lüneburg

Nemecko

Tel +49 4131 8901-40

Fax +49 4131 8901-41

E-mail: service@clage.de

Ak dôjde k poruche, zašlite prosím prístroj so sprievodným listom a dokladom o nákupe na preskúšanie, resp. opravu.

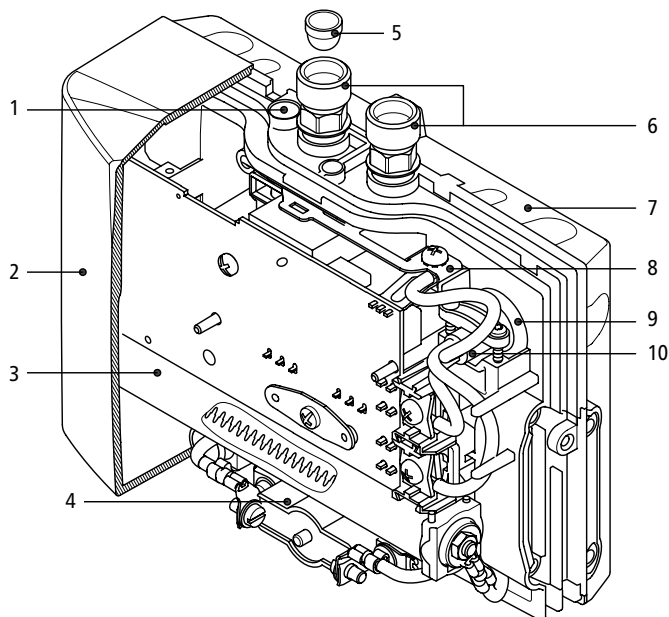
Innehållsförteckning

1. Översiktsbild	94
2. Apparatbeskrivning	95
3. Tekniska data	96
4. Installationsexempel	97
5. Monteringsanvisningar	98
6. Montern och vattenanslutning	99
Borttagning av värmaren från väggållaren	100
7. Elanslutning	100
8. Avluftning	101
9. Första idrifttagandet	101
10. Typskylt skydd	102
11. Inställning av vattenvolym	103
12. Inställning av temperatur	103
13. Funktion för LED-lamporna i genomströmningsvärmaren	104
14. Rengöring och skötsel	104
15. Miljö och recykling	104
16. Självhjälp vid problem och service	105
17. Produktdatablad enligt anvisningarna i EU-förordningarna - 812/2013 814/2013	120

Obs: De medföljande säkerhetsanvisningarna ska läsas noggrant och i sin helhet före installationen, idrifttagningen och användningen samt ska följas vid fortsatt hantering och bruk!

1. Översiktsbild

Ange alltid apparattyp och serienummer vid beställning av reservdelar!



Pos.	Beteckning
1	Vattenmängds-justeringskruv
2	Apparat huva
3	Uppvärmningskartusch
4	Temperaturbegränsare (STB)
5	Filtersil
6	Anslutningsstycke för kall- och varmvatten
7	Vägghållare
8	Jordsäkringsklammer
9	Genomföringshylsa
10	Strömssladd

2. Apparatbeskrivning

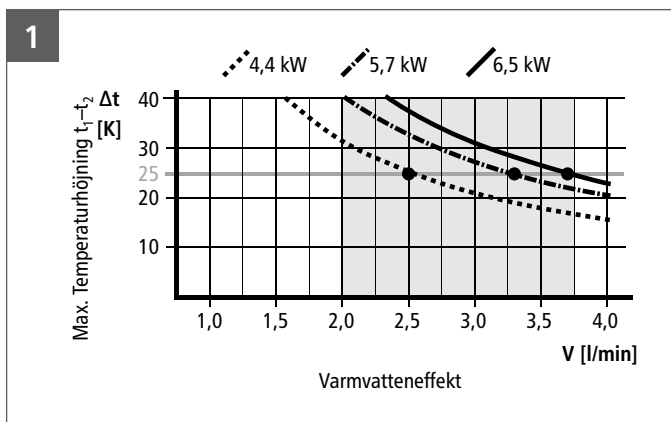
Denna lilla genomströmningsvärmare får endast anslutas med den medlevererade duscharmaturen för varmvattenförsörjning för en enskild dusch.

Så snart som varmvattenventilen till armaturen öppnas, kopplas genomströmningsvärmaren in automatiskt. När man stänger av armaturen kopplas aggregatet återigen ur. Elektroniken anpassar sig till prestandan automatiskt vad det gäller respektive tilluftstemperatur och genomflödesmängd för att uppnå den förinställda utloppstemperaturen.

Uttemperaturen på varmvattnet är på fabriken inställd på 45 °C. Denna förinställning kan av en vvs-installatör ändras inuti apparaten mellan ca 30 °C och 45 °C.

Vid för låg genomflödesmängd, för lågt tryck eller vid avstängning av armaturen stängs aggregaten automatiskt av.

Maximal utloppstemperatur bestäms av tillloppstemperaturen, vattenmängden och prestandan på genomströmningsaggregatet (se bild). Den på fabriken gjorda förinställningen av genomströmningsmängden kan förändras i efterhand. (Inställning av vattenvolym, 103).



3. Tekniska data

Typ		MBX 4 Shower	MBX 6 Shower	MBX 7 Shower
Artikelnummer		1500-15314	1500-15316	1500-15317
Energieffektivitetsklass		A *)		
Nominellt innehåll	liter	0,2		
Tillåtet arbetsövertyck	MPa (bar)	1 (10)		
Värmesystem		Blankrådsvärmesystem IES®		
Vattnets minsta tillåtna motstånd vid 15 °C	Ω cm	≥ 800	≥ 800	≥ 1100
Märkspänning		1/N/PE ~ 220 V – 240 V		2/PE~ 400 V
Nominell effekt		4,4 kW	5,7 kW	6,5 kW
Nominell strömstyrka		19 A	25 A	16 A
Temperaturinställningsområde		30 – 45 °C		
Fabriksinställning utloppstemperatur cirka		45 °C		
Maximal inloppstemperatur		70 °C		
Fabriksinställning genomflödesmängd vid 3 bar tryck ¹⁾		5 l/min		
Maximal temperaturhöjning vid nominell prestanda och ett genomflöde om... ²⁾	2,0 l/min	31 K	41 K	46 K
	2,5 l/min	25 K	33 K	37 K
	3,0 l/min	21 K	27 K	31 K
	3,5 l/min	18 K	23 K	26 K
	4,0 l/min	16 K	20 K	23 K
Vattenmängd vid inkoppling	l/min	1,5	1,5	1,5
Frånkopplingsvolym	l/min	1,3	1,3	1,3
Minsta tillåtna kabelarea ³⁾	mm ²	2,5	4,0	2,5
Ungefärlig vikt med vattenfyllning		ca. 1,5 kg		
Mått (H x B x D)		13,5 x 18,6 x 8,7 cm		
Skyddsklass enligt VDE		1		
Skyddstyp		IP 25		

*) Uppgiften motsvarar EU-förordningen Nr. 812/2013. Produktdatainformationerna finns på slutet av föreliggande dokument.

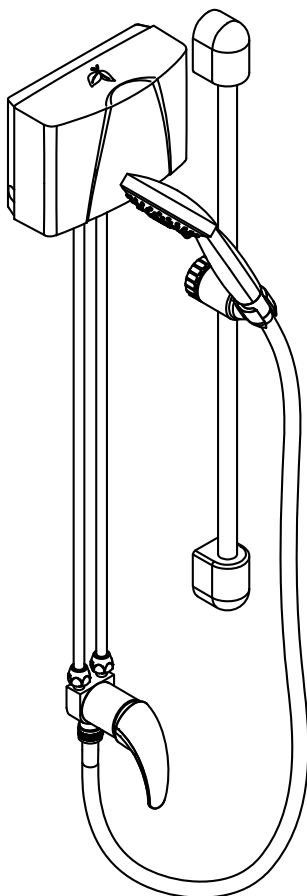
1) utan armatur

2) temperaturhöjning (Kelvin) + kallvattentemperatur (C) = maximal varmvattentemperatur (C) ≤ 55 °C

3) Maximal kabel diameter 4 kvmm

4. Installationsexempel

2



SV

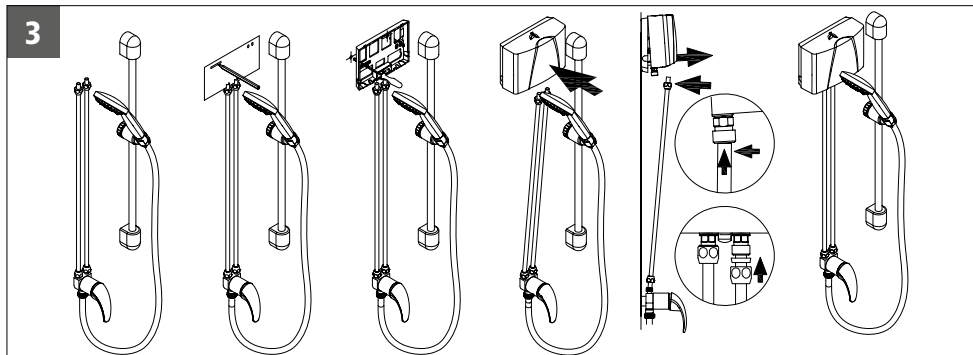


5. Monteringsanvisningar

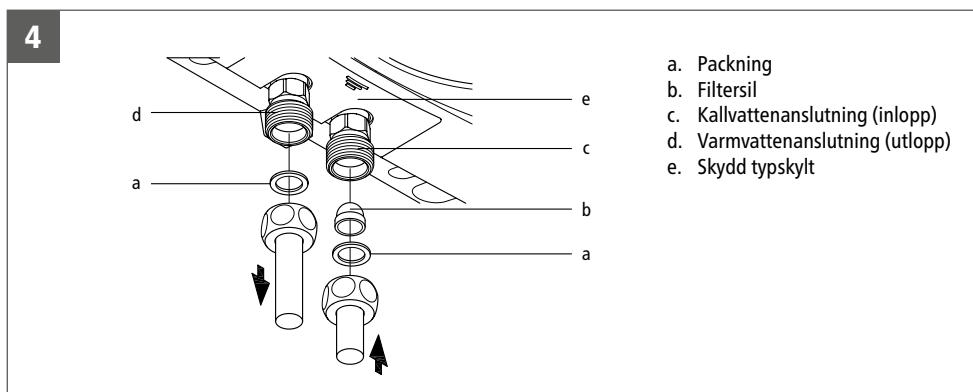
Monteringen ska göras direkt på specialarmatur. Vi garanterar en problemfrifunktion för genomströmningsvärmaren endast vid användning av armaturer och tillbehör från CLAGE. Vid installationen måste följande beaktas:

- VDE 0100 och EN 806 samt gällande föreskrifter i det aktuella landet samt de lokala el- och vattenleverantörernas bestämmelser.
- Tekniska data och uppgifter på typskylten under skyddet (Avtagning i skyddet, 102)
- Medlevererade anslutningstillbehör måste användas.
- Genomströmningsvärmaren ska vara lättillgänglig för service och underhåll. En separat avstängningsventil ska finnas.
- Innan användning ska vattenledningarna spolas igenom noggrant.
- Optimal drift garanteras vid ett vattentryck mellan 0,2–0,4 MPa (2–4 bar). Nättrycket får 1 MPa (10 bar) inte överskridas.
- För säker drift av genomströmningsvärmaren behövs inget återflödesstopp monteras, i så fall ska detta monteras bakom genomströmningsvärmaren till varmvattenledningen.
- Minsta specificerat vattenmotstånd måste hållas. Specificerat vattenmotstånd kan efterfrågas hos vattenverket.
- **Vid drift av förvämt vatten måste vattentemperaturen vara inställd på fabriken för en dusch med nämnt värde som är begränsat då kallvattentemperaturen motsvarar tilloppstemperaturen och kan blandas med kallvatten.**

6. Montering och vattenanslutning



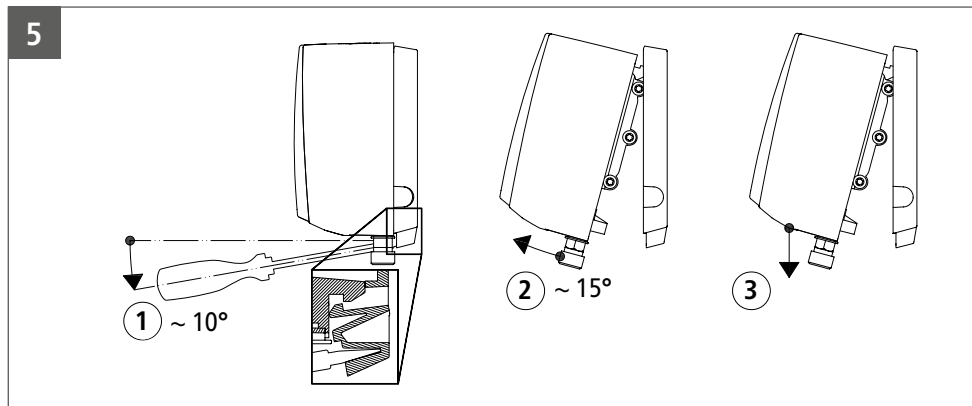
1. Skruva först in specialarmaturen med täckrosetten på en $\frac{1}{2}$ tum vattenanslutning på en väggskiva och täta med lämpliga tätningsmedel. De båda $\frac{3}{8}$ tum vattenanslutningarna måste peka lodrätt uppåt.
2. Montera rörförlängningar med klämskruvförband på armaturen enligt monteringskissen på monteringschablonen. Fastställ aggregatets placering med hjälp av monteringschablonen och skruva fast vägghållaren med pluggar och skruvar.
3. Haka fast apparaten på vägghållaren och för in rörförlängningarna i apparatens vattenanslutningar. Sätt fast apparaten. Skruva fast förlängningarna på apparaten med klämskruvförband. Håll fast genomströmningsapparatens vattenanslutningar med en skruvnyckel.
4. Montera strilen och skruva fast den på armaturen.
5. Kontrollera efter installationen samtliga förbindningar avseende täthet.



6. Montering och vattenanslutning

Borttagning av värmaren från vägghållaren

Lossa anslutningsrörens kompressionsbeslag. Ta bort värmaren från vägghållaren. För att göra detta sticker du in en bred skruvmejselspets till anslag i låsanordningen mellan vattenanslutningsstyckena och trycker låsanordningen lätt nedåt (1). Luta värmaren maximalt 15° framåt (2) och ta bort den nedåt (3).



SV

7. Elanslutning

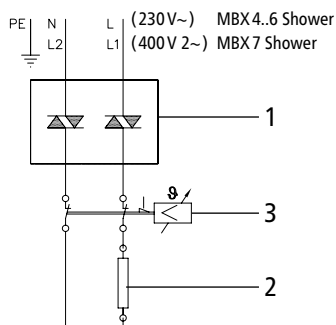
Får endast utföras av fackman!

Fyll värmaren med vatten så att den luftas ur helt genom att flera gånger öppna och stänga armaturens varmvattenkran före elanslutning. Värmeelementet kan annars ta skada!

- Slå av spänningen på de elektriska ledningarna!
- Nätanslutningsledningen för alla MBX Shower modeller måste anslutas via en aggregatan-slutningsdosa enligt kopplingschemat (bild 6). Skyddsledaren måste anslutas!
- Observera att enligt VDE 0700 måste det finnas en allpolig brytanordning med ett kontak-töppningsgap på ≥ 3 mm per fas (t.ex via säkringar).
- Den fast dragna ledningen måste uppfylla den minsta tillåtna area som anges i kapitlet "Tekniska data".
- För att säkra aggregatet måste ett anpassat säkringselement som säkrar skydd i form av delad strömledning monteras.

7. Elanslutning

6



Kopplingschema"

1. Elektronische Regelung
2. Heizelement
3. Sicherheitstemperaturbegrenzer

8. Avluftning

För att undvika skada på värmeelement måste aggregatet innan första användning luftas.

Efter varje tömning (t.ex. efter arbeten på vatteninstallationen eller efter reparationer på apparaten) måste genomströmningsvärmaren avluftas på nytt före förnyat idrifttagande.

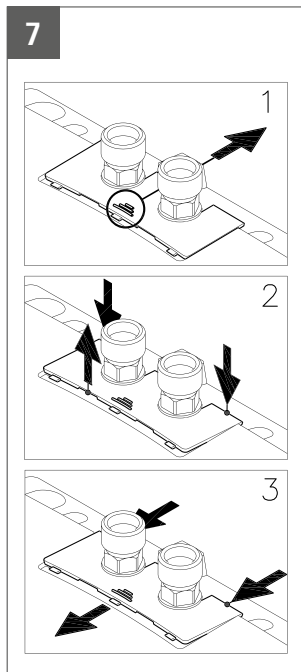
1. Slå av spänningen på de elektriska ledningarna till genomströmningsvärmaren.
2. Ta bort handduschen.
3. Öppna först kranen i kallt läge och sedan i varmt läge och vänta tills vattnet rinner ut utan bubblor så att genomströmningsvärmaren avluftas.
4. Slå på spänningen igen och montera handduschen..

9. Första idrifttagandet

Slå inte på strömmen än!

1. Blöda apparaten enligt avsnitt "8. Avluftning".
2. Först måste alla säkringar kopplas in. Efter kort tids fördröjning på cirka 12 sekunder kommer varmvattnet.
3. Förklara genomströmningsvärmarens funktion och hur den används för användaren och lämna över denna bruksanvisning för information och förvaring.
4. Registrera värmaren i verkstadens kundtjänst med registreringskortet eller gör detta på Internet på www.clage.com.

10. Typskylt skydd



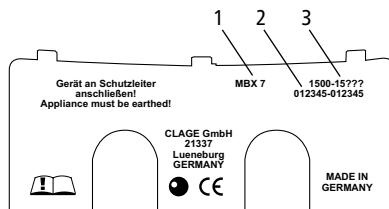
Avtagning i skyddet

Under denna blandare befinner sig typskylten och huvskruvarna.

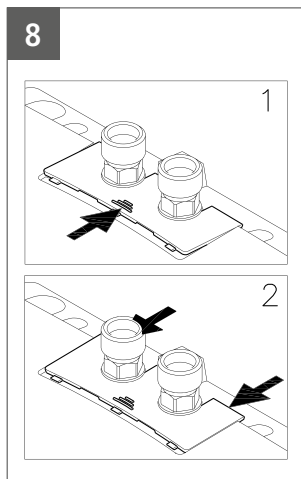
1. Skjut på skyddet på räfflingen i riktning mot vägghållaren.
2. Tryck neråt på de bakre hörnen tills framkanten fälls upp.
3. Dra av skyddet uppåt.

Typskylt skydd

På undersidan av blandaren finns bredvid agretattypsbeteckningen (1) även serienummer (2) och artikelnummer (3).



SV



Uppsättning av blandare

1. Blandaren skjuts fram till anslutningsstycket under kanten mot vägghållaren till.
2. Framkanten drycks ner och vid den bakre kanten ansluts blandaren.

11. Inställning av vattenvolym

Får endast utföras av fackman.

Avlägsna blandaren, lossa de därunder befintliga huvskruvarna och ta av huven.



Reducering av genomflödesmängden:

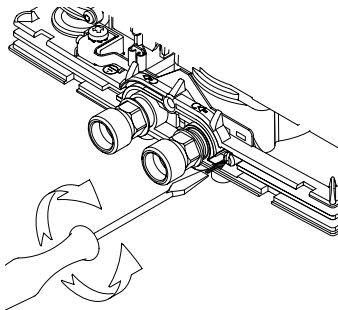
Genom att vrida på justeringsskruven **medurs** reduceras genomflödesmängden varvid en högre utloppstemperatur kan uppnås.

Höjning av genomflödesmängden:

Genom att vrida justeringsskruven **moturs** höjs genomflödesmängden, varvid den uppnådda utloppstemperaturen sänks.

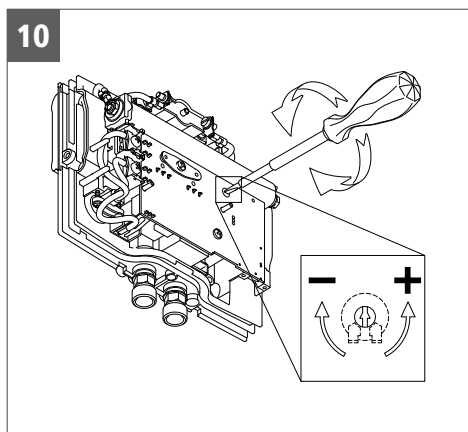
9

Rotationsriktning	Genomströmningsvolym	Temperatur
	—	+
	+	—



SV

12. Inställning av temperatur



Utloppstemperaturen på varmvatten är inställt på 45 °C på fabriken.

Med hjälp av en liten skruvmejsel (bladbredd ca 2 mm) kan denna förinställning ändras på justeringspotentiometern mellan två ändlägen i området från ca 30 °C till 45 °C.

Intälld utloppstemperatur på varmvattnet minskar vid vridning medurs och ökar vid vridning moturs.

13. Funktion för LED-lamporna i genomströmningsvärmaren

Gröna LED-lampor...	
...blixtrar cykliskt upp	Standby-läge
...lyser	Aggregatet upphettas

Röda LED-lampor	
...lyser	Prestandagränsen är uppnådd, önskad utloppstemperatur kan inte uppnås
... blinkar enligt följande:	
lång-kort-lång-kort-lång	Uppvärmningsspiralen defekt
lång-kort-kort-kort	Temperaturavkännaren defekt
lång-kort-lång	Luftblåsor i systemet

14. Rengöring och skötsel

- Använd en fuktig trasa för att rengöra plasttytor och sanitetsarmaturer. Använd inte pole-
rande rengöringsmedel som innehåller lösningsmedel eller klor.
- För att få ett bra vattenflöde ska strålmunstycket skruvas av och rengöras regelbundet. Låt
ett auktoriserat företag kontrollera komponenter på el- och vattensidan vart tredje år så att
en problemfri funktion och driftsäkerhet alltid är garanterad.

15. Miljö och recykling

Produkten har tillverkats av högvärdiga, återanvändbara material och komponenter. Observera att vid avfallshantering måste elektrisk utrustning avfallshanteras separerat från hushållssoporna när slutet av dess livslängd har uppnåtts. Lämna därför denna värmare till en kommunal återvinningsanläggning som tar emot elektronikskrot. Denna korrekta avfallshandling gagnar miljön och förhindrar möjliga skadliga effekter på människa och miljö som skulle kunna uppkomma vid en oriktig hantering av värmaren när dess livslängd är slut. Mer information om närmaste insamlings- eller recyklingställe erhåller du av din kommun. Företagskunder: Ta kontakt med er återförsäljare när ni vill avfallshandera elektronisk utrustning. De kan ge er mer information.

16. Självhjälp vid problem och service

Denna tabell hjälper då till med att hitta orsaken till ett eventuellt fel och att avhjälpa det.

Problem	Möjlig orsak	Åtgärd
Det kommer inget vatten	Vattentillförseln stängd	Öppna huvudvattenkranen
Mindre vatten än förväntat kommer ut	För lågt vattentryck	Kontrollera flödesvattentrycket, Anpassa inställningen av vattenvolymen (fackman)
	Smuts / kalk	Smuts i filtret, som avlägsnas via duschhuvudet / kontrollera alla tekniska data
Värmaren kopplar till och från oönskat	Vattentrycket varierar, för låg genomströmning	Avlägsna smuts/öka vattentrycket och stäng andra tappställen
Vattnet förblir kallt	För lågt flödesvattentryck	Kontrollera vattenvolym inställningen (fackman) och kontrollera vattentrycket
	Smuts	Åtgärda smuts i in- eller utlopp
	temperaturavkännare defekt	Temperaturavkännaren behöver bytas ut (av fackman)
	Uppvärmningselementet defekt	Uppvärmningselementet behöver bytas ut (av fackman)
Varmvatten-temperaturen varierar	Elektrisk spänning varierar	Kontrollera spänningen
	Vattenslangarna har förväxlats	Kontrollera installationen
För låg varmvattentemperatur	För stor genomströmning eller för låg inloppstemperatur	Anpassa inställningen av vattenvolymen (Inställning av vattenvolym, 103).

Om värmarens nätanslutningsledning är skadad måste den bytas av en behörig elektriker för att undvika risker. Den skadade ledningen måste bytas mot en originalanslutningsledning (finns som reservdel).

Om värmaren efter detta fortfarande inte fungerar tillfredsställande får du vända dig till Service.

Zander & Ingeström AB

Box 7206

187 13 Täby, Sverige

Besöksadress:

Tillverkarvägen 11

187 66 Täby, Sverige

Switchboard +46 8 80 90 00

Fax: +46 8 80 90 73

www.zeta.se

zander.ingestrom@zeta.se

CLAGE GmbH

Fabriks kundtjänst

Pirolweg 1–5

21337 Lüneburg

Tyskland

Tel +49 4131 8901-40

Fax +49 4131 8901-41

E-post: service@clage.de

Om ett fel föreligger skickar du iväg apparaten med en felbeskrivning plus inköpskvittot för genomgång och reparation.

Inhalt

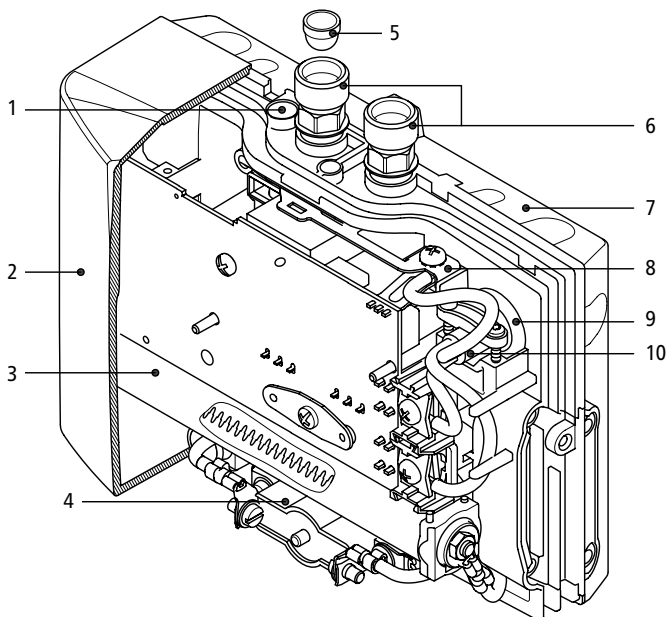
1. Vista de conjunto	107
2. Descrição do aparelho	108
3. Especificações técnicas	109
4. Exemplo para a instalação	110
5. Indicações de montagem	111
6. Montagem e ligação da água	112
Remoção do aparelho do suporte de parede	113
7. Ligação eléctrica	113
8. Arejamento	114
9. Primeira colocação em funcionamento	114
10. Placa de identificação protectora	115
11. Ajustar a quantidade de água	116
12. Ajustar a temperatura	116
13. Função dos LEDs no aquecedor de água instantâneo	117
14. Conservação e manutenção	117
15. Meio ambiente e reciclagem	117
16. Solução para eventuais problemas e serviço de assistência técnica	118
17. Ficha do produto conforme regulamentos da UE - 812/2013 814/2013	120

PT

Nota: As instruções de segurança juntas devem ser lidas com atenção e na íntegra antes da instalação, da colocação em funcionamento e utilização e devem ser cumpridas durante o restante procedimento, assim como durante a utilização!

1. Vista de conjunto

Ao fazer encomendas de peças de substituição, especificar sempre o tipo de aparelho e o número de série!



Pos.	Designação
1	Parafuso de ajuste de fluxo de água
2	Tampa frontal de protecção
3	Cartucho de aquecimento
4	Limitador de temperatura (STB)
5	Peneira do filtro
6	Acessórios de ligação para água fria e quente
7	Suporte de parede
8	Grampo de fixação de ligação à terra
9	Vedante passagem cabo eléctrico
10	Cabo de alimentação

2. Descrição do aparelho

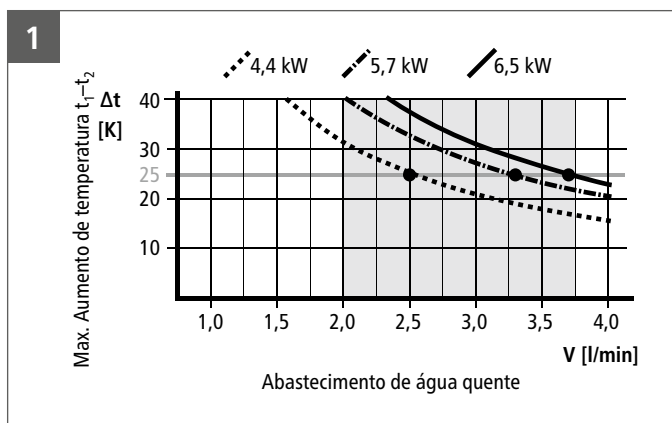
Este pequeno aquecedor de água instantâneo encontra-se previsto exclusivamente para o fornecimento de água quente de um único chuveiro em conjunto com o misturador de chuveiro especial incluído.

Assim que você abrir a válvula de água quente na torneira, o aquecedor de água instantâneo será automaticamente ligado. Ao fechar a torneira, o aparelho desliga-se automaticamente. A eletrônica ajusta automaticamente o consumo de energia para a respetiva temperatura de entrada e caudal para alcançar a temperatura de saída predefinida até ao limite de desempenho.

A temperatura de saída da água quente é regulada pela fábrica em 45°C. Esta regulação pode ser alterada por um profissional com uma variação entre 30°C e 45°C.

Se o caudal for muito pequeno, se a pressão do fluxo for muito baixa ou se a válvula de água quente da ligação estiver fechada, o dispositivo desliga automaticamente.

A temperatura máxima possível de saída é determinada pela temperatura de entrada, a quantidade de água e a potência do aquecedor de água instantâneo (veja o diagrama). O pré-ajuste do caudal pode ser alterado (Ajustar a quantidade de água, 116).



3. Especificações técnicas

Tipo		MBX 4 Shower	MBX 6 Shower	MBX 7 Shower
Número do artigo		1500-15314	1500-15316	1500-15317
Eficiência energética classe		A *)		
Conteúdo nominal	litros	0,2		
Sobrepresão nominal	MPa (bar)	1 (10)		
Sistema de aquecimento		Fio nu IES®		
Resistência mínima da água em 15 °C	Ω cm	≥ 800	≥ 800	≥ 1100
Tensão nominal		1/N/PE ~ 220V – 240V		2/PE~ 400V
Potência nominal		4,4 kW	5,7 kW	6,5 kW
Corrente nominal		19 A	25 A	16 A
Sector de regulação da temperatura		30 – 45 °C		
Temperatura de saída do ajuste de fábrica aprox.		45 °C		
Temperatura máxima de entrada		70 °C		
Ajuste de fábrica do caudal a 3 bar de pressão de caudal ¹⁾		5 l/min		
Aumento máximo de temperatura na potência nominal e um caudal de ... ²⁾	2,0 l/min	31 K	41 K	46 K
	2,5 l/min	25 K	33 K	37 K
	3,0 l/min	21 K	27 K	31 K
	3,5 l/min	18 K	23 K	26 K
	4,0 l/min	16 K	20 K	23 K
Quantidade de água de desligação	l/min	1,5	1,5	1,5
Quantidade de água de desligação	l/min	1,3	1,3	1,3
Secção transversal mín. exigida do condutor ³⁾	mm ²	2,5	4,0	2,5
Peso aprox. com abastecimento de água		1,5 kg		
Dimensões (A x L x P)		13,5 x 18,6 x 8,7 cm		
Classe de protecção segundo VDE		1		
Tipo de protecção		IP 25		

*) A declaração encontra-se em conformidade com a diretiva da UE nº 812/2013. A folha de dados do produto aparece em anexo no final deste documento.

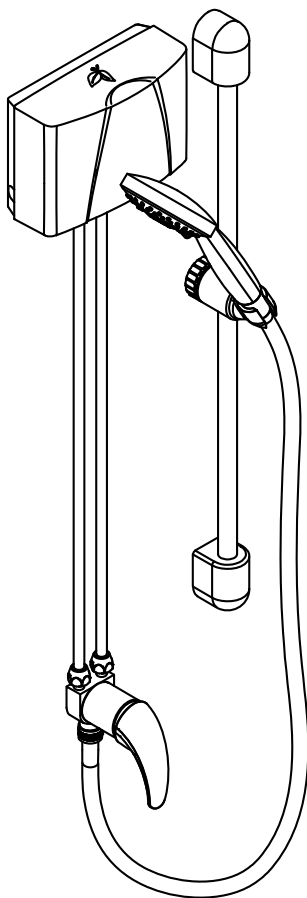
1) Sem torneira

2) Aumento de temperatura (Kelvin) + temperatura da água gelada (°C) = temperatura máxima da água quente (°C) ≤ 55 °C

3) Secção transversal máxima do cabo 4 mm²

4. Exemplo para a instalação

2



PT

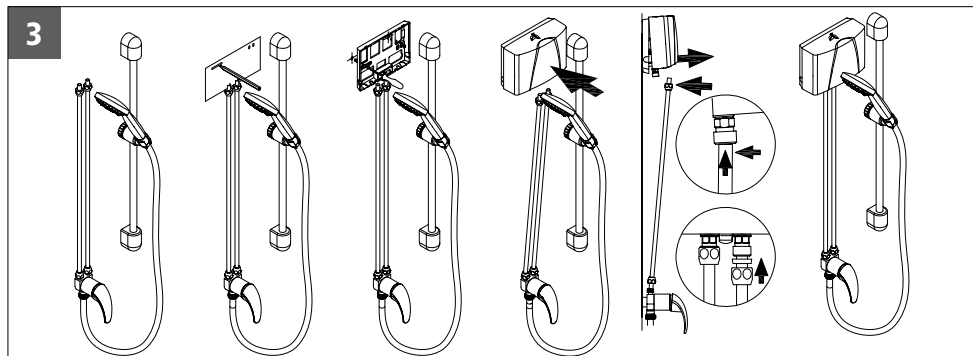


5. Indicações de montagem

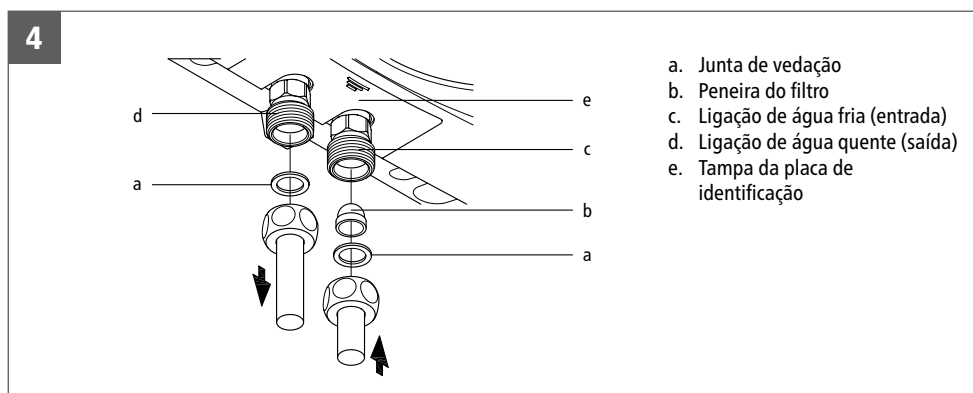
A montagem deve ocorrer diretamente na válvula especial. Garantimos um funcionamento sem falhas do esquentador apenas com a utilização de válvulas e acessórios da CLAGE. Ao instalar ter em atenção:

- Observar as normas DIN VDE 0100 e EN 806, bem como as prescrições legais do país respectivo e as determinações das companhias de abastecimento de energia eléctrica e de água.
- Dados técnicos e especificações na placa de identificação sob a tampa (Remoção da protecção, 115)
- Deve ser usado o acessório de ligação fornecido.
- O esquentador tem que estar facilmente acessível para a realização da manutenção. Uma válvula de bloqueio separada deve ser instalada.
- Enxague bem os tubos de água antes da ligação.
- O funcionamento ideal encontra-se garantido com uma pressão de caudal da água entre 0,2 – 0,4 MPa (2-4 bar). A pressão da rede não deve exceder 1 MPa (10 bar).
- Para o funcionamento seguro deste aquecedor de água instantâneo, não é necessário um dispositivo de prevenção de refluxo. No entanto, se tiver que ser instalada um dispositivo de prevenção de refluxo, ele só deve ser instalado no tubo de água quente atrás do aquecedor de água instantâneo.
- Devem ser respeitados os requisitos mínimos de resistência específica da água. Pode pedir informações sobre a resistência específica da água junto da sua empresa abastecedora de água.
- **Ao funcionar com água preaquecida, a temperatura no local deve ser limitada para um valor agradável para tomar banho, dado que a temperatura da água fria corresponde à temperatura de alimentação e por isso não é possível água misturada com água fria.**

6. Montagem e ligação da água



1. Primeiro, apertar a válvula especial na parede com a placa de cobertura em uma ligação de água de ½ polegada e vedar com um selante apropriado. Ambas as ligações de água de ¾ polegada devem estar voltadas verticalmente para cima.
2. Montar as extensões de canos com conexões de compressão de acordo na torneira com o desenho de instalação do esquema de montagem. Fixar a posição do aparelho com o esquema de montagem, fixar com a bucha e montar o suporte de parede.
3. Enganchar o aparelho no suporte de parede e introduzir as extensões de canos nas ligações de água do aparelho. Encaixar o aparelho. Enroscar as extensões de canos no aparelho com uniões roscadas de esmagamento. Ao enroscar as extensões de canos, segurar as ligações de água do esquentador com uma chave inglesa.
4. Montar o conjunto de duche e aparafusar com válvula.
5. Após a instalação verificar todas as ligações quanto à sua estanqueidade.

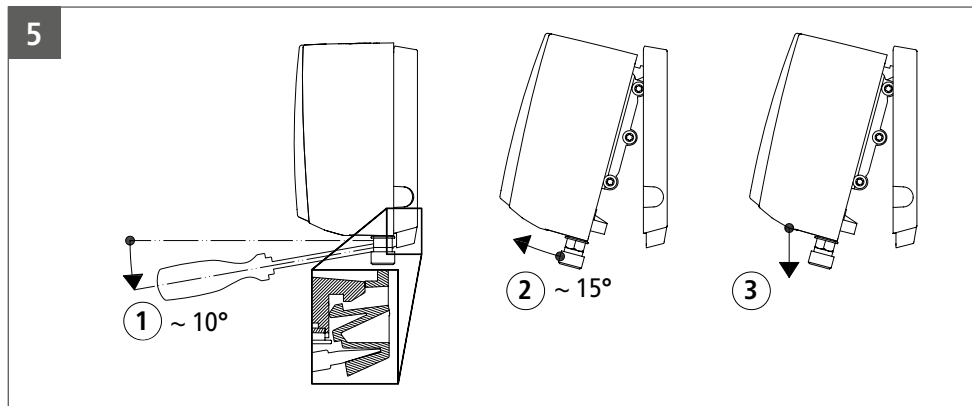


- a. Junta de vedação
- b. Peneira do filtro
- c. Ligação de água fria (entrada)
- d. Ligação de água quente (saída)
- e. Tapa da placa de identificação

6. Montagem e ligação da água

Remoção do aparelho do suporte de parede

Solte as conexões de compressão dos tubos de conexão. Inserir a ponta larga da chave de fenda no bloqueio, até que ela bater no fundo, entre os acessórios de ligação de água, e pressionar levemente a chave de fenda para baixo (1), puxar a parte de baixo do aparelho para si, até um máximo de 15° (2) e depois puxar para baixo (3).



7. Ligação eléctrica

PT

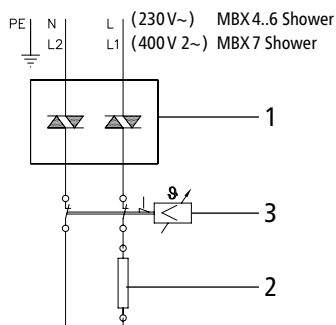
Execução exclusiva por técnicos!

Antes da ligação eléctrica, encher o aparelho de água, abrindo e fechando várias vezes a válvula de água quente da torneira, e arejá-lo completamente. Caso contrário, é possível que o elemento de aquecimento sofra alguma avaria!

- Desligar a corrente do abastecimento eléctrico!
- O cabo de alimentação de energia de todos os modelos de MBX Shower deve ser ligado através de uma caixa de ligação de dispositivo de acordo com o diagrama eléctrico (fig. 6). **O condutor de protecção deve ser ligado!**
- Observar que de acordo com a norma VDE 0700 deve ser feita no momento da instalação uma separação de todos os pólos com uma extensão da abertura dos contactos de ≥ 3 mm por fase (por exemplo a través de um fusível).
- A tubulação fixa deve preencher a secção transversal mínima, de acordo com a indicação encontrada no capítulo »Especificações técnicas«.
- Para proteger o dispositivo deverá ser montado um fusível de reserva para protecção de linha com uma corrente de disparo adaptada à corrente nominal do dispositivo a montar.

7. Ligação eléctrica

6



Esquema de ligação

1. Regulação eletrónica
2. Elemento de aquecimento
3. Limitador de temperatura de segurança

8. Arejamento

Para evitar danos no elemento de aquecimento, o dispositivo deve ser ventilado antes do primeiro uso.

Depois de qualquer esvaziamento (p.ex. após trabalhos na instalação de água ou após reparações no aparelho), o esquentador deve ser purgado novamente antes de ser colocado de novo em funcionamento.

1. Desligar a corrente do abastecimento eléctrico do esquentador.
2. Remova o chuveiro de mão.
3. Primeiro, gire a torneira para a posição fria e depois para a posição quente, e espere até que a água pare de soprar, a fim de purgar o ar do esquentador.
4. Ligar novamente a corrente eléctrica e instalar o chuveiro de mão.

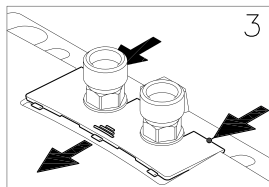
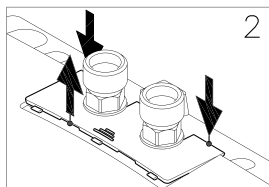
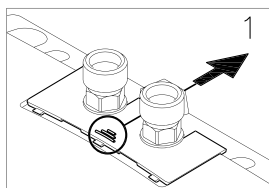
9. Primeira colocação em funcionamento

Não ligar ainda a corrente!

1. Sangrar a unidade de acordo com a secção "8. Arejamento".
2. Só depois é que pode ligar o fusível. Após um curto atraso de ligação de aprox. 12 segundos, flui água quente.
3. Explicar a função do aparelho e a utilização do esquentador ao utilizador e entregar ao mesmo estas Instruções para que as conserve a fim de obter informações.
4. Registar o aparelho no serviço de atendimento ao cliente com o cartão de registo ou online no site www.clage.com.

10. Placa de identificação protectora

7



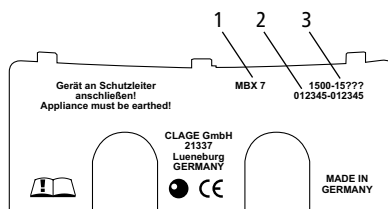
Remoção da protecção

Por baixo deste painel encontra-se a placa de características e o parafuso de tampa

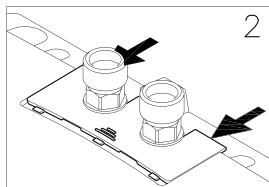
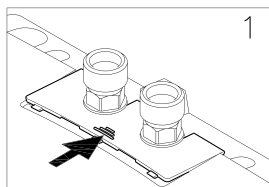
1. Empurrar a protecção junto às estrias na direcção do suporte de parede.
2. Nos cantos traseiros, pressionar para baixo até o canto dianteiro levantar.
3. Retirar a protecção para a frente.

Placa de identificação

Na parte inferior da tampa encontram-se a designação do tipo de dispositivo (1), o número de série (2) e o número do artigo (3).



8



Colocação da tampa

1. Empurrar a tampa deslizando em direcção ao suporte de parede plano sob os bordos das juntas de ligação de água.
2. Pressionar para baixo os bordos de ataque e empurrar para a frente nos bordos de fuga até que o painel feche ficando nivelado.

PT

11. Ajustar a quantidade de água

Execução exclusiva por técnicos.

Retire o diafragma, solte o parafuso de tampa que se encontra do lado inferior e retire a tampa.



Redução do caudal:

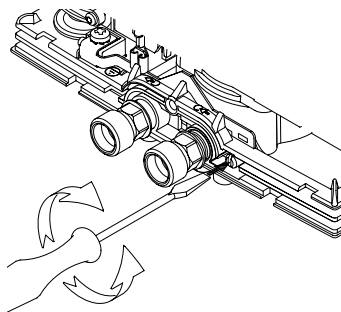
Através da rotação do parafuso de ajuste **no sentido dos ponteiros do relógio** é reduzido o caudal, pelo que pode ser obtida uma temperatura de saída mais elevada.

Aumento do caudal:

Através da rotação do parafuso de ajuste **no sentido contrário aos ponteiros do relógio** é aumentado o caudal, pelo que a temperatura de saída, alcançável, diminui.

9

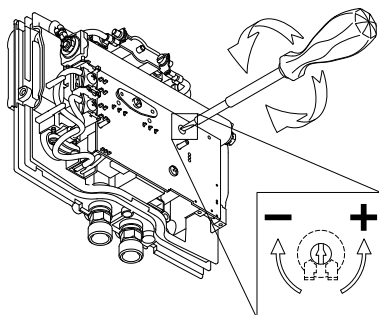
Sentido de rotação	Caudal	Temperatura
	—	+
	+	—



PT

12. Ajustar a temperatura

10



A temperatura de saída de água quente é pré-regulada em 45 °C pela fábrica.

Esta pré-regulação pode ser modificada entre dois encostos no sector de aprox. 30 °C a 45 °C ao girar com uma pequena chave de fenda ranhurada (largura da lâmina de aprox. 2 mm) no potenciómetro de regulação.

A temperatura pretendida de saída de água quente é reduzida por uma rotação no sentido dos ponteiros do relógio, e é aumentada por uma rotação no sentido contrário aos ponteiros do relógio.

13. Função dos LEDs no aquecedor de água instantâneo

LED verde...	
... pisca ciclicamente	Em espera
...está aceso	Dispositivo a aquecer

LED vermelho ...	
...está aceso	Limite de desempenho alcançado, a temperatura de saída desejada não pode ser alcançada
... pisca da seguinte forma:	
longo-curto-longo-curto-longo	Bobina de aquecimento com defeito
longo-curto-curto-curto	Sensor de temperatura com defeito
longo-curto-longo	Bolhas de ar no sistema

14. Conservação e manutenção

- As superfícies de plástico e as válvulas sanitárias devem ser limpas apenas com um pano húmido. Não usar agentes de limpeza abrasivos ou à base de cloro ou solventes.
- Para obter um bom fluxo de água, os acessórios de saída (chuveiro de mão...) devem ser desenroscados e limpos em intervalos regulares. Os componentes elétricos e hidráulicos devem ser controlados a cada três anos por uma empresa especializada autorizada, a fim de que o funcionamento impecável e a segurança operacional do aparelho estejam sempre garantidos.

PT

15. Meio ambiente e reciclagem

O seu produto foi fabricado com materiais e componentes reutilizáveis de grande qualidade. Quando proceder à eliminação dos produtos, tenha atenção para que os aparelhos elétricos em fim de vida sejam primeiramente separados do lixo doméstico. Por isso, entregue este aparelho num dos centros de recolha municipais que aceitam resíduos eletrónicos. Esta forma adequada de eliminação destina-se a proteger o ambiente e impede possíveis efeitos nocivos para as pessoas e o ambiente, que poderiam resultar de um manuseamento impróprio dos aparelhos em fim de vida. Para mais informações sobre o centro de recolha ou o centro de reciclagem mais próximo, contacte a sua autarquia.

Clientes: Quando desejar eliminar dispositivos eletrónicos, entre por favor em contacto com o seu agente ou fornecedor. Eles disponibilizar-lhe-ão mais informação.

16. Solução para eventuais problemas e serviço de assistência técnica

Esta tabela ajuda-o a encontrar a causa de uma eventual avaria e a eliminá-la.

Problema	Possível causa	Solução
Não vem nenhuma água	Alimentação de água bloqueada	Abrir a torneira de água principal
A quantidade de água é menor do que a esperada	Pressão de água muito baixa	Verificar a pressão do fluxo de água, Ajustar a regulação da quantidade de água (técnico especializado)
	Sujidades / calcário	Remover a sujidade do filtro, no chuveiro / verificar os dados técnicos
O aparelho liga e desliga	Pressão de água instável, fluxo de água muito baixo	Retirar sujidades / aumentar a pressão da água, fechar outras torneiras
A água permanece fria	Pressão da água corrente muito baixa	Verificar a regulação da quantidade de água (técnico especializado), verificar a pressão da água
	Sujidades	Eliminar sujidades na entrada ou na saída
	Sensor de temperatura com defeito	Substituir sensor de temperatura (técnico)
	Elemento de aquecimento com defeito	Substituir o elemento de aquecimento (técnico)
A temperatura da água quente é instável	Tensão eléctrica está instável	Controlar a tensão
	Ligações de água trocadas	Verificar a instalação
A temperatura da água quente está muito baixa	Fluxo muito alto ou temperatura de entrada muito baixa	Ajustar a regulação da quantidade de água (Ajustar a quantidade de água, 116)

Se o cabo de alimentação do aparelho apresentar avarias, o mesmo deve ser substituído por um especialista qualificado, a fim de evitar qualquer perigo. O cabo danificado deve ser substituído por um cabo de alimentação original (disponível como peças sobresselentes).

Se o aparelho começar a não funcionar correctamente, contacte por favor o serviço de assistência técnica.

16. Solução para eventuais problemas e serviço de assistência técnica

Indimante II – Equipamentos e Sistemas para Fluidos, S.A.

Rua Amadeu Costa, lt 24
Zona Industrial da Maia I – Sector II
Gemunde
4475-191 Maia
Portugal

Tel: +351 229 43 89 80
Fax: +351 229 43 89 89
E-Mail: geral@indimante.pt
www.indimante.pt

CLAGE GmbH

Serviço de assistência técnica

Pirolweg 1–5
21337 Lüneburg
Alemanha

Tel.: +49 4131 8901-40
Fax: +49 4131 8901-41
E-mail: service@clage.de

Havendo uma avaria, enviar o aparelho com uma carta de acompanhamento e o comprovante de compra para avaliação e reparação.

Produktdatenblatt nach Vorgabe der EU Verordnungen - 812/2013 814/2013

a	b		c	d	e	f	h	i
	b.1	b.2						
CLAGE	MBX4 Shower	0EF044D	XXS	A	39	474	45	15
CLAGE	MBX6 Shower	0EF057D	XXS	A	39	477	45	15
CLAGE	MBX7 Shower	0EF064E	XXS	A	39	477	45	15

Erläuterungen

a	Name oder Warenzeichen
b.1	Gerätebezeichnung
b.2	Gerätetyp
c	Lastprofil
d	Klasse Warmwasserbereitungs-Energieeffizienz
e	Warmwasserbereitungs-Energieeffizienz
f	Jährlicher Stromverbrauch
g	Alternatives Lastprofil, die entsprechende Warmwasserbereitungs-Energieeffizienz und der entsprechende jährliche Stromverbrauch, sofern verfügbar.
h	Temperatureinstellungen des Temperaturreglers des Warmwasserbereiters
i	Schalleistungspegel in Innenräumen

Zusätzliche Hinweise


Alle bei der Montage, Inbetriebnahme, Gebrauch und Wartung des Warmwasserbereiters zu treffenden besonderen Vorkehrungen sind in der Gebrauchs- und Montageanleitung zu finden.



Alle angegebenen Daten wurden auf Grundlage der Vorgabe der europäischen Richtlinien ermittelt. Unterschiede zu Produktinformationen, die an anderer Stelle angeführt werden, basieren auf unterschiedlichen Testbedingungen.

Der Energieverbrauch wurde nach einem standardisierten Verfahren nach EU-Vorgaben ermittelt. Der reale Energiebedarf des Gerätes hängt von der individuellen Anwendung ab.

> en Product data sheet in accordance with EU regulation

- (a) Brand name or trademark, (b.1) Model, (b.2) Type, (c) Specified load profile, (d) Energy-efficiency class, (e) Energy-efficiency, (f) Annual power consumption, (g) Additional load profile, the appropriate energy-efficiency and the annual power consumption, if applicable, (h) Temperature setting for the temperature controller, (i) Sound power level, internal.

Additional notes: All specific precautions for assembly, installation, maintenance and use are described in the operating and installation instructions. All data in this product data sheet are determined by applying the specifications of the relevant European directives. Differences to other product information listed elsewhere may result in different test conditions. The power consumption was determined in compliance with standardized measurement method based on EU guidelines. The real energy consumption is pending on individual requirements.

> fr Fiche technique de produit conformément aux indications des règlements de l'UE

- (a) Nom ou marque, (b.1) Désignation de l'appareil, (b.2) Type d'appareil, (c) Profil de charge, (d) Classe d'efficacité énergétique en préparation d'ECS, (e) Efficacité énergétique en préparation d'ECS, (f) Consommation électrique annuelle, (g) Profil de charge alternatif, efficacité énergétique en préparation d'ECS correspondante et consommation électrique annuelle correspondante, sous réserve qu'elles soient disponibles, (h) Réglages de température de l'élément de réglage de la température du chauffe-eau, (i) Niveau de puissance acoustique à l'intérieur.

Remarques supplémentaires : Toutes les dispositions particulières à prendre lors du montage, de la mise en service, de l'utilisation et de l'entretien du chauffe-eau se trouvent dans les instructions d'utilisation et d'installation. Toutes les données indiquées ont été déterminées sur la base des indications des directives européennes. Contrairement aux informations sur le produit qui figurent à un autre endroit, elles s'appuient sur des conditions d'essai différentes. La consommation d'énergie a été déterminée d'après un procédé normalisé selon les indications UE. Le besoin en énergie réel de l'appareil dépend de l'application individuelle.

> nl Productinformatieblad conform de EU-verordeningen

- (a) Naam of handelsmerk, (b.1) Aanduiding toestel, (b.2) Type toestel, (c) Belastingprofiel, (d) Energie-efficiëntieklasse bij warmwaterproductie, (e) Energie-efficiëntie bij warmwaterproductie, (f) Jaarlijks stroomverbruik, (g) Alternatief belastingprofiel, dienovereenkomstige energie-efficiëntie bij warmwaterproductie en jaarlijks stroomverbruik, indien beschikbaar, (h) Temperatuurinstellingen van de temperatuurregeling van het warmwatertoestel, (i) Geluidsvermogensniveau in binnenruimten.

Aanvullende informatie: alle bijzondere maatregelen die in het kader van montage, inbedrijfstelling, bedrijf en onderhoud van het warmwatertoestel genomen moeten worden, kunnen in de gebruiks- en installatiehandleiding worden geraadpleegd. Alle genoemde gegevens zijn bepaald op basis van de van toepassing zijnde Europese richtlijnen. Verschillen met elders genoemde productinformatie zijn te wijten aan de verschillende testomstandigheden. Het energieverbruik is bepaald overeenkomstig een gestandaardiseerde procedure conform de EU-voorschriften. Het werkelijke energieverbruik van het toestel is afhankelijk van het individuele gebruik.

> pl Karta danych produktu zgodnie z wytycznymi rozporządzeń UE

- (a) Nazwa lub znak towarowy, (b.1) Nazwa urządzenia, (b.2) Typ urządzenia, (c) Profil obciążenia, (d) Klasa wydajności energetycznej przygotowywania ciepłej wody, (e) Wydajność energetyczna przygotowywania ciepłej wody, (f) Roczne zużycie prądu, (g) Alternatywny profil obciążenia, odpowiednia wydajność energetyczna przygotowywania ciepłej wody i odpowiednie roczne zużycie prądu, o ile dostępne, (h) Ustawienia temperatury regulatora temperatury podgrzewacza wody, (i) Poziom ciśnienia akustycznego w pomieszczeniach.

Dodatkowe wskazówki: Wszystkie szczególne środki, które należy podejmować w trakcie montażu, uruchamiania, użytkowania i konserwacji podgrzewacza wody są zawarte w instrukcji montażu i obsługi. Wszystkie podane dane zostały określone na podstawie wytycznych zawartych w dyrektywach europejskich. Różnice względem informacji o produkcie podanych w innym miejscu wynikają z różnych warunków testowych. Zużycie energii określono na podstawie ustandaryzowanej metody zgodnie z wytycznymi UE. Rzeczywiste zapotrzebowanie urządzenia na energię jest zależne od konkretnego zastosowania.

> cs **Technický list podle nařízení EU**

(a) Název nebo značka zboží, (b.1) Označení přístroje, (b.2) Typ přístroje, (c) Zátěžový profil, (d) Třída energetické účinnosti při přípravě teplé vody, (e) Energetická účinnost při přípravě teplé vody, (f) Roční spotřeba elektrického proudu, (g) Alternativní zátěžový profil, odpovídající energetická účinnost při přípravě teplé vody a příslušná roční spotřeba elektrické energie, pokud je k dispozici, (h) Nastavení regulátoru teploty na zařízení k ohřevu teplé vody, (i) Hladina akustického výkonu v místnosti.

Další pokyny: Veškerá zvláštní opatření potřebná při montáži, uvedení do provozu, použití a údržbě zařízení k přípravě teplé vody jsou uvedena v návodu k použití a instalaci. Veškeré uvedené údaje byly stanoveny na základě požadavků evropských směrnic. Důvodem rozdílů vzhledem k informacím o výrobku, které byly uvedeny na jiném místě, jsou odlišné podmínky testování. Spotřeba elektrické energie byla stanovena na základě standardizovaných metod podle požadavků EU. Skutečná spotřeba elektrické energie u přístroje závisí na individuálním využití.

> sk **Technický list výrobku podľa nariadení EÚ**

(a) Názov alebo značka, (b.1) Označenie prístroja, (b.2) Typ prístroja, (c) Zátťažový profil, (d) Trieda energetickej účinnosti prípravy teplej vody, (e) Energetická účinnosť prípravy teplej vody, (f) Ročná spotreba elektrického prúdu, (g) Alternatívny zátťažový profil, príslušná energetická účinnosť prípravy teplej vody a príslušná ročná spotreba el. prúdu, pokiaľ je k dispozícii, (h) Teplotné nastavenia regulátora teploty zariadenia na prípravu teplej vody, (i) Hladina akustického výkonu vo vnútorných priestoroch.

Dodatočné pokyny: Všetky osobitné opatrenia, ktoré je potrebné vykonať pri montáži, uvedení do prevádzky, používaní a údržbe zariadenia na prípravu teplej vody, sú uvedené v návode na používanie a inštaláciu. Všetky uvedené údaje boli stanovené na základe nariadenia európskych smerníc. Rozdiely oproti informáciám o výrobku, ktoré sú uvedené na inom mieste, sa zakladajú na odlišných podmienkach testovania. Spotreba energie bola stanovená štandardizovaným postupom podľa nariadení EÚ. Skutočná spotreba energie zariadenia závisí od individuálneho použitia.

> sv **Produktdatablad enligt anvisningarna i EU-förordningarna**

(a) Namn eller varumärke, (b.1) Apparitritning, (b.2) Typ av apparat, (c) Lastprofil, (d) Klass energieffektivitet vid varmvattenberedning, (e) Energieffektivitet vid varmvattenberedning, (f) Årlig strömförbrukning, (g) Alternativ lastprofil, motsvarande energieffektivitet vid varmvattenberedning och motsvarande årlig strömförbrukning, om dessa uppgifter är tillgängliga, (h) Temperaturinställningar för varmvattenberedarens temperaturregulator, (i) Ljudeffektivnivå inomhus.

Ytterligare information: Alla särskilda åtgärder som måste vidtas vid montering, idrifttagande, användning och underhåll av varmvattenberedaren finns i bruks- och monteringsanvisningen. Alla angivna data har fastställts med utgångspunkt från europeiska direktiv. Skillnader jämfört med produktinformation som finns på annan plats beror på olika testförutsättningar. Energiförbrukningen har fastställts enligt en standardiserad metod i enlighet med EU-anvisningarna. Det reella energibehovet för apparaten beror på den individuella användningen.

> pt **Ficha do produto conforme regulamentos da UE**

(a) nome ou marca registada, (b.1) designação do aparelho, (b.2) tipo de aparelho, (c) perfil de carga, (d) classe de eficiência energética do aquecimento de água, (e) eficiência energética do aquecimento de água, (f) consumo anual, (g) perfil de carga alternativo, a eficiência energética do aquecimento de água correspondente e o consumo anual correspondente, se disponível, (h) ajustes de temperatura do regulador da temperatura do aquecimento de água, (i) nível de potência sonora no interior.

Indicações adicionais: Precauções a tomar durante a montagem, colocação em funcionamento, utilização e manutenção do aquecimento de água encontram-se nas instruções de utilização e montagem. Todos os dados foram calculados com base na definição das diretivas europeias. Divergências com informações do produto, referidas num outro local, têm como base diferentes condições de teste. O consumo foi calculado por procedimento padronizado conforme as prescrições da UE. O consumo real do aparelho depende de cada utilização.

CLAGE GmbH

Pirolweg 1-5
21337 Lüneburg
Deutschland

Telefon: +49 4131 8901-0
Telefax: +49 4131 83200
E-Mail: service@clage.de
Internet: www.clage.de



Technische Änderungen, Änderungen der Ausführung und Irrtum vorbehalten. Subject to technical changes, design changes and errors. Sauf modifications techniques, changements constructifs et erreur ou omission. Technische wijzigingen, wijzigingen van de uitvoering en misverstanden voorbehouden. Zastrzega się zmiany techniczne, zmiany w wykonaniu i pomyłki. Technické změny, změny v provedení a omyl vyhrazeny. Technické zmeny, zmeny vyhotovenia a chyby vyhradené. Med reservation för tekniska ändringar, ändringar i utförande samt felinformation. Reserva-se o direito a alterações técnicas, falhas de impressão e erros. 9120-15219 03.19



4 010436 152194