

TTM OFFSET Utjämningskärl

Montageanvisning • Drift- och skötselinstruktion

2019.08



TTM OFFSET

Montageanvisning · Drift- och skötselinstruktioner



2019.08

TTM OFFSET är ett utjämningskärl som används tillsammans med TTM NoXygen® i värme/kyl och återvinningssystem som är känsliga för tryckvariationer tex system med pumpexpansion.

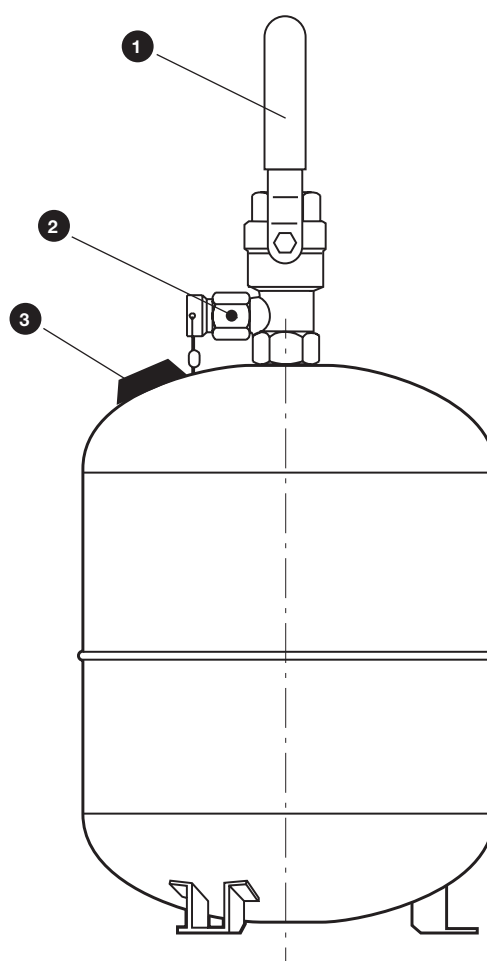
Installation

Drifvanvisning/injustering av kärl

- 1 - Bryt plomberingen och lyft av skyddshuven.
- Stäng ventilen genom att vrida handtaget medsols.
- 2 - Öppna avtappningsventilen, töm vatteninnehållet och trycket.
- 3 - Genomför injusteringen av kärlet. Förtrycket ca 70-80 % av systemtrycket.
- 1 - Efter injustering öppnas ventilen tills vattnet rinner ur avtappningsventilen.
- 2 - Stäng avtappningsventilen och öppna ventilen helt. Sätt på skyddshuven och plombera på nytt.

Underhåll

- 1 - Stäng ventilen genom att vrida handtaget medsols.
- 2 - Öppna avtappningsventilen, töm vatteninnehållet och trycket.
- 3 - Genomför injusteringen av kärlet. Förtrycket ca 70-80 % av systemtrycket.
- 1 - Efter injustering öppnas ventilen tills vattnet rinner ur avtappningsventilen.
- 2 - Stäng avtappningsventilen och öppna ventilen helt. Sätt på skyddshuven och plombera på nytt.



TTM OFFSET

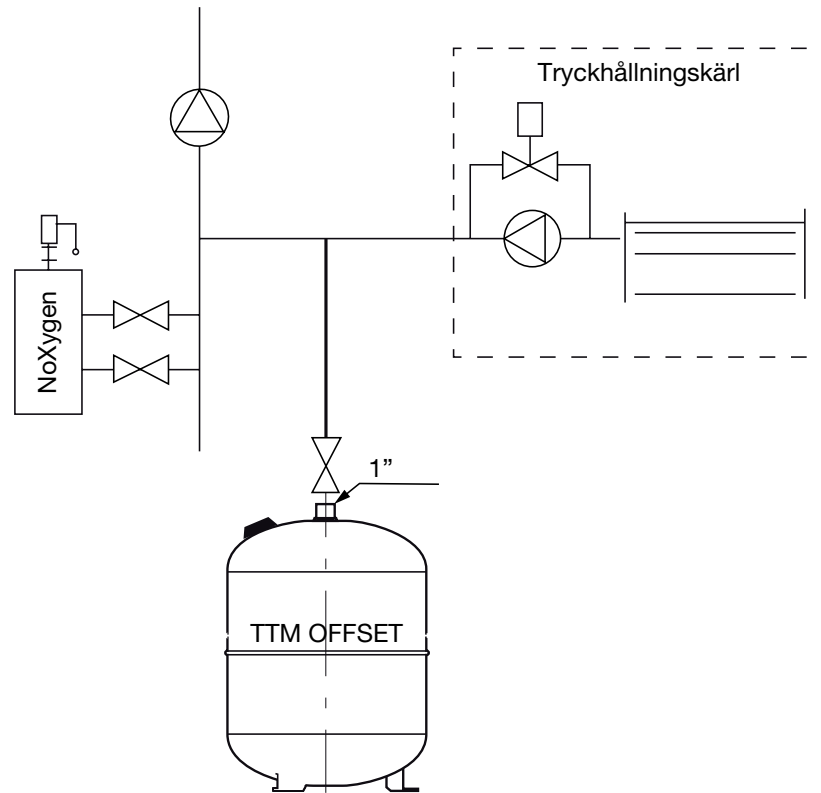
Montageanvisning · Drift- och skötselinstruktioner



2019.08

Principskiss

50 liters utjämningskärl



TTM OFFSET 510

50 liters utjämningskärl

Typ	Volym (lit.)	Förtryck (bar)	Max arbetstryck	Mått (ØxH)	Ansl (utv)	Vikt (kg)	Art. nr	RSK
OFFSET 510	50	0,5	PN10	375x725	1"	12	513 209	553 90 45

