

Datablad

Regulatordelar RA 2000

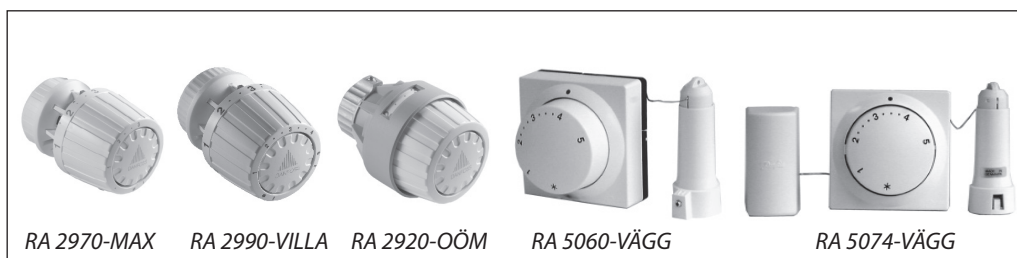
V2-15E

Användning



027

Certifierade enligt
EN 215



RA 2000 är självverkande proportionalregulatorer med litet P-band. De gasfyllda termostaterna ger en markant bättre reglering än andra existerande givarprinciper vilka reagerar upp till 70% långsammare än RA 2000. Gratisvärme utnyttjas på så sätt maximalt och övertemperatur efter nattsänkning är minimal.

Radiatortermostat RA 2000 används för automatisk reglering av värmeavgivningen från radiatorer och konvektorer. Regulatordelar i olika utförande gör termostaten anpassad för installationer där möbler och gardiner annars skulle försämra reglerfunktionen. Tekniska data uppfyller kraven i EN 215-1.

Samtliga termostater finns med kapillär-rörsför-bunden givare. Det tunna och smidiga kapillär-röret, 2 m långt, är upprullat runt temperaturgiva-rens bulb, endast erforderlig längd dras ut.

- RA 2990 och 2992-VILLA för installation där temperaturbegränsning ej krävs, t.ex. i villa.
- RA 2970 och 2972-MAX för installation i hyreshus, kontor m.m. Temp. begränsad till ca 21 °C rumstemp.
- RA 2920 och 2922-OÖM med förstärkt skydd mot åverkan.
- RA 5060 och 5074-VÄGG med separat givare och inställningsdel.

MAX- och VILLA-modellerna har den nyut-veckla-de snäpp-kopplingen som underlättar montage-t väsentligt. Genom ett tryck på termostatdel-en utlöses snäpp-mekanismen och termostatdel-en är monterad. MAX-modellen har en låsning som säkrar termostatdel-en mot demontage. VILLA-modellen kan demonteras och har en täckplatta på låsningsmekanismens plats.

Beställningsnummer och data

Typ	Utförande	Inställnings- område	Kapillär-rörs- längd	Best nr	RSK nr
RA 2990 VILLA	Inbyggd givare	7-28 °C ²⁾	-	013G2990	481 90 54
RA 2992 VILLA	Separat givare	7-28 °C ²⁾	0-2 m ¹⁾	013G2992	481 90 55
RA 2970 MAX	Inbyggd givare	7-21 °C ⁴⁾	-	013G2970	481 90 56
RA 2978 MAX	Inbyggd givare	7-22 °C ⁴⁾	-	013G2978	481 90 59
RA 2977 MAX	Inbyggd givare	7-23 °C ⁴⁾	-	013G2977	481 90 58
RA 2972 MAX	Separat givare	7-21 °C ⁴⁾	0-2 m ¹⁾	013G2972	481 90 57
RA 2920 OÖM	Inbyggd givare	7-28 °C ²⁾	-	013G2920	481 90 60
RA 2922 OÖM	Separat givare	7-28 °C ²⁾	0-2 m ¹⁾	013G2922	481 90 61
RA 5062 VÄGG ⁷⁾	Separat givare och inställn.del	10-30 °C ²⁾⁵⁾	2 m	013G5062³⁾	481 84 51
RA 5065 VÄGG ⁷⁾	Separat givare och inställn.del	10-30 °C ²⁾⁵⁾	5 m	013G5065³⁾	481 84 52
RA 5068 VÄGG ⁷⁾	Separat givare och inställn.del	10-30 °C ²⁾⁵⁾	8 m	013G5068³⁾	481 84 53
RA 5074 VÄGG ⁷⁾	Sep. givare och sep. inställn.del	10-30 °C ²⁾	2+2 m	013G' ") &6)	481 84 68

- 1) Termostat med lös givare levereras med kapillär-röret upprullat på temperaturgivarens bulb. Vid montage dras endast erforderlig längd ut.
- 2) Samtliga termostater kan min. och max. begrän-sas inom det angivna temperatur-området.
- 3) Fjärrinställningstermostaterna levereras med adap-ter till RA-ventiler.
- 4) Rumstemperatur vid normala inbyggnadsför-hållan-den. OBS! Kalibreringen påverkas av tilloppstempe-raturen med 0,7 °C/30 °C.
- 5) Fjärrinställningstermostatens temperaturområde 10-30 °C kan ändras till 11-33 °C eller 3-23 °C.
- 6) Lev med adapter till RA.
- 7) K_s-värden vid olika p-band, se flik 15, Tabeller och diagram.

Energimärkning

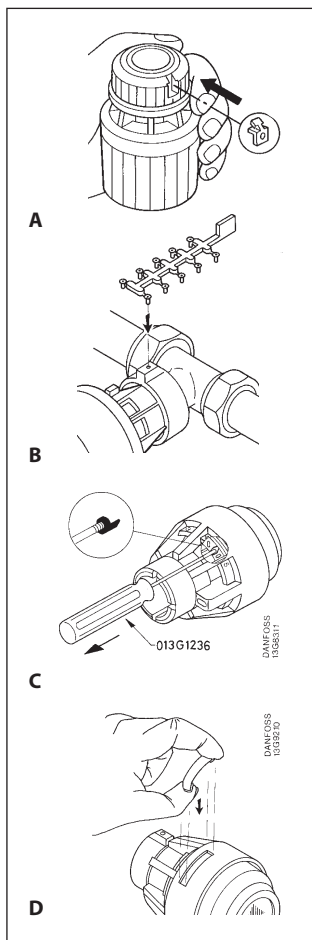


Manufacturer: **Danfoss A/S**
Model: **RA 2990**
Registration number: **10036-20110321**



Information: www.tell-online.eu

A Label of EUnited Valves
European Valve Manufacturers Association

Tillbehör


RA 2920/22-OÖM inställningsskala kan döljas med en täckplatta, vilket minskar risken för oönskad ingrepp. Täckplattan monteras i kåpans ruta.

Mejselset

Danfoss mejselset innehåller:

- En 2 mm insexmejsel som används till monteringen av RA 2920/22-OÖM och 5060-VÄGG.
- Skruvmejsel med specialgänga till:
 - montering av begränsningspinne, för låsning och begränsning av inställningsområdet på RA 2920/22-OÖM.
 - deaktivering av plomberingsmekanism för RA-snäpp.

(A) *Plomberingsmekanism för RA-VILLA*
Plomberingsmekanismen monteras i låsringen istället för täckplattan. Mekanismen aktiveras när termostatdelen är monterad, och kan bara demonteras med Danfoss special-verktyg.

(B) *Plomberingsplugg till låsskruv för RA 2920/22-OÖM*

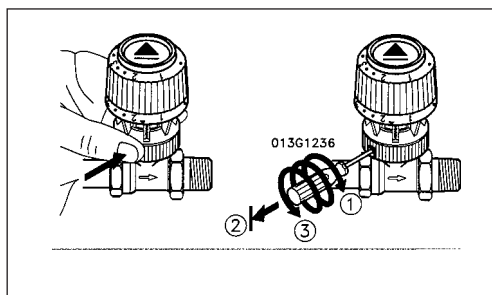
Plomberingspluggen monteras i låsskruvens sexkantshål så att inte oönskad demontering kan ske.

(C) *Begränsningspinne för RA 2920/22-OÖM*

Begränsningspinne till RA 2000, utförandet är sådant att inställningen på termostaten kan ändras med hjälp av Danfoss specialverktyg (termostaterna levereras med 2 st begränsningspinnar).

(D) *Täckplatta för inställningsskala*

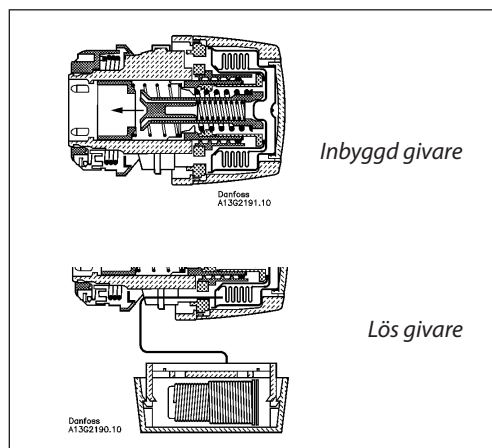
Benämning	Anmärkning	Best nr
Adapter till RA 5060	För RAVL-ventil 26 mm hals	013G5192
Adapter till RA 5060	För RAV-ventil 34 mm hals	013G5193
Kompaktadapter RA 5060	För RA-ventil	013G5190
Begränsningspinnar	Till RA 2990/2992 (30 st)	013G1215
Begränsningspinnar	Till RA 2920/2922 (30 st)	013G1237
Mejslar till låsskruv/begränsning/plombering		013G1236
Packbox	(10 st/förpackning)	013G0290
Plomberingsplugg till sexkantskruv	(5 x 10 st/förpackning)	013G1232
Plomberingsmekanism	För RA-VILLA (20 st/förpackning)	013G5241
Sockel och klammer	För givare RA	013G1230
Täckplatta	För skala på RA 2920-OÖM (20 st/förpackning)	013G1672

Plombering


När termostatdelen är monterad trycks plomberingsmekanismen in helt.

Plomberingsmekanismen demonteras:

1. Specialskruvmejsel skruvas in i hålet
2. Drag ut skruvmejsel
3. Skruva ut skruvmejsel

Konstruktion


Radiatortermostaten består av termostat RA 2000 och ventil RA-N eller RA-G. Delarna beställs var för sig. Ventilens packbox kan bytas under drift.

1. Inbyggd givare
2. Bälgelement
3. Inställningsvred
4. Inställningsfjäder
5. Begränsningspinne
6. Lös givare
7. Kapillärrör

Montering

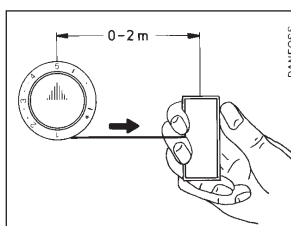
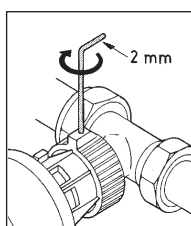


Vid montering av lös givare dras endast erforderlig längd av kapillärroret ut.

Montering av RA-VÄGG, se separat instruktion som bifogas produkten.

Termostatdelar med snäpp-koppling monteras lätt och utan verktyg: Tryck på termostatdelen på ventilhuset. En spänning medför att låsningsmekanismen utlöses vid beröring mot ventilhuset.

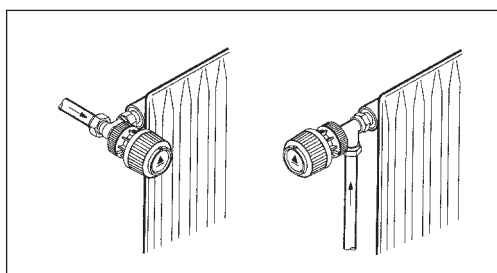
Från fabrik är låsningsmekanismen spänd och montageklar. Vid upprepat montage och demontering spänns mekanismen manuellt genom att vrida på spänningen.



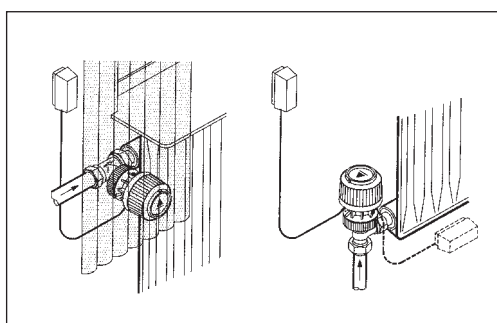
På OÖM och fjärrinställningselement dras låsskruven med en 2 mm sexkantnyckel.

Val av termostat

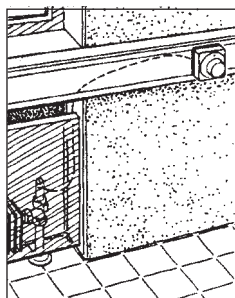
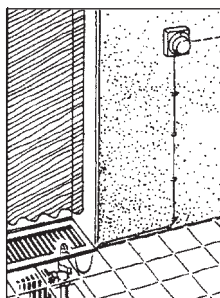
Val av termostat görs enligt nedan:
Termostatens givare ska alltid kunna känna rumstemperaturen



Termostat med inbyggd givare
En radiatortermostat med inbyggd givare bör användas på en radiator där rumsluften kan cirkulera förbi termostaten.



Termostat med lös givare
En radiatortermostat med lös givare bör användas när termostaten monteras lodrät uppåt, eller när termostaten monteras på radiator där gardiner, möbler, breda fönsterbänkar eller drag påverkar inställningen.
I svårbedömda inbyggnadsförhållanden bör alltid en radiatortermostat med lös givare användas.
Fjärrinställningstermostat



Fjärrinställningstermostaten används när en radiator eller en konvektor är monterad så att det omöjliggör en inställning av temperaturen.
Fjärrinställningstermostaten har givaren och inställningsdelen sammanbyggda. Därför ska fjärrinställningstermostaten monteras där en enkel inställning kan göras och givaren även kan registrera rumstemperaturen.

Inställning

Temperaturen som motsvarar termostatsens inställningsiffror framgår av temperaturskalorna nedan. De angivna värdena är vägledande, på grund av att den uppnådda temperaturen ofta kan vara

påverkad av bl a inbyggnadsförhållanden. Temperaturskalorna är angivna i europeisk standard vid 2 K P-band. Normalt fås en rumstemperatur på ca 20 °C vid inställning 3.

RA 2990, RA 2992-VILLA
RA 2920, RA 2922-OÖM

* Frysskyddsinställning

	*	1	2	•	3	•	4	■	5	
7	9,5	14	17	20	23	26	28°C			

Rumstemperatur

RA 2970, RA 2977,
RA 2978, RA 2972-MAX

* = Frysskyddsinställning

	*	1	2	3	•
7	9,5	14	17	20 °C	

Rumstemperatur

RA 5062, RA 5065,
RA 5068, 5074-VÄGG

* = Frysskyddsinställning

*	1	2	•	•	•	3	•	•	•	4	5
10	14	18	22	26	30°C						

Rumstemperatur

Mått

RA 2990, RA 2970: Height 58, Width 81. Part number: DANFOSS A13C2237-10.

RA 2920: Height 60, Width 58.

RA 2922: Height 60, Width 81. Part number: DANFOSS A13C2164-10.

RA 2992, RA 2972: Height 56, Width 81. Part number: DANFOSS A13C2164-10.

RA 5074: Height 71, Width 80, Depth 35. Part number: DANFOSS A13C1854-10-10.

RA 5060: Height 19, Width 80, Depth 35. Part number: DANFOSS A13C1854-10-10.

RAV and RAVL Adapters: Height 23, Width 87, Depth 76. Part number: DANFOSS A13C1854-10-10.

Danfoss AB
SE-595 82 Mjölby
Industrigatan 7
Tfn 0142-885 00
Fax 0142-885 09
www.danfoss.se

Danfoss tar ej på sig något ansvar för eventuella fel i kataloger, broschyrer eller annat tryckt material. Danfoss förbehåller sig rätt till (konstruktions) ändringar av sina produkter utan föregående avisering. Det samma gäller produkter upptagna på inestående order under förutsättning att redan avtalade specifikationer ej ändras.