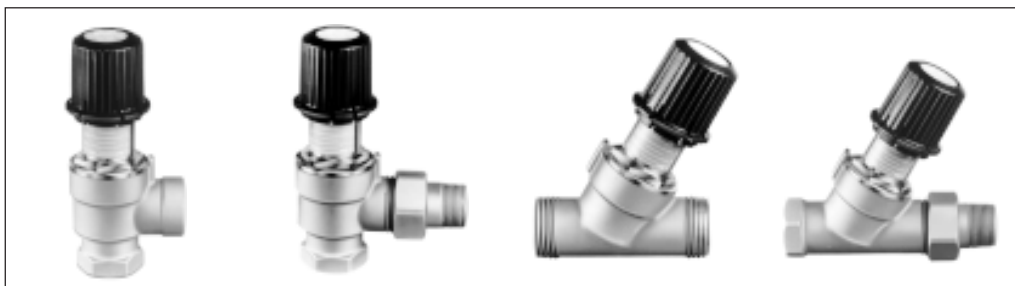


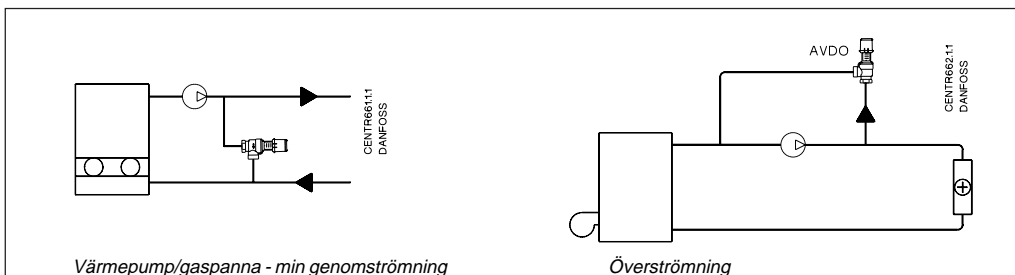
Användning



AVDO är en självverkande regulator anpassad för t ex värmepump eller gaseldad värmepanna. Beroende av anläggningstyp används AVDO för att upprätthålla min. genomströmning i värmepanna eller värmepump. AVDO kan även användas för differenströcksreglering i anläggningen.

- Arbetar utan impulsledningar
- Öppnar vid stigande differenströck
- Har inställningsområde 5 - 50 kPa
- Är dimensionerad för PN 10
- Max 120 °C
- DN 15, 20 och 25
- Har invändig eller utvändig gänga

Princip



Beställning

Typ	Inställningsområde kPa	Anslutning		Best nr	RSK nr	
		Tillopp	Retur			
AVDO 15	5 - 50	R <sub>p</sub> 1/2 <sup>1)</sup>		R <sub>p</sub> 1/2 <sup>1)</sup>	<b>003L6002</b>	540 67 08
AVDO 20		R <sub>p</sub> 3/4 <sup>1)</sup>		R <sub>p</sub> 3/4 <sup>1)</sup>	<b>003L6007</b>	540 67 09
AVDO 25		R <sub>p</sub> 1 <sup>1)</sup>		R <sub>p</sub> 1 <sup>1)</sup>	<b>003L6012</b>	540 67 10
AVDO 15		R <sub>p</sub> 1/2 <sup>1)</sup>		R 1/2 <sup>1)</sup>	<b>003L6003</b>	540 67 11
AVDO 20		R <sub>p</sub> 3/4 <sup>1)</sup>		R 3/4 <sup>1)</sup>	<b>003L6008</b>	540 67 12
AVDO 25		R <sub>p</sub> 1 <sup>1)</sup>		R 1 <sup>1)</sup>	<b>003L6013</b>	540 67 13
AVDO 15		G 3/4 A <sup>2)</sup>		G 3/4 A <sup>2)</sup>	<b>003L6020</b>	540 67 14
AVDO 20		G 1 A <sup>2)</sup>		G 1 A <sup>2)</sup>	<b>003L6025</b>	540 67 16
AVDO 25		G 1 1/4 A <sup>2)</sup>		G 1 1/4 A <sup>2)</sup>	<b>003L6030</b>	540 67 17
AVDO 15		R <sub>p</sub> 1/2 <sup>1)</sup>		R 1/2 <sup>1)</sup>	<b>003L6018</b>	540 67 18
AVDO 20		R <sub>p</sub> 3/4 <sup>1)</sup>		R 3/4 <sup>1)</sup>	<b>003L6023</b>	540 67 19
AVDO 25		R <sub>p</sub> 1 <sup>1)</sup>		R 1 <sup>1)</sup>	<b>003L6028</b>	540 67 20

<sup>1)</sup> Enligt ISO 7/1  
<sup>2)</sup> Enligt ISO 228 /1

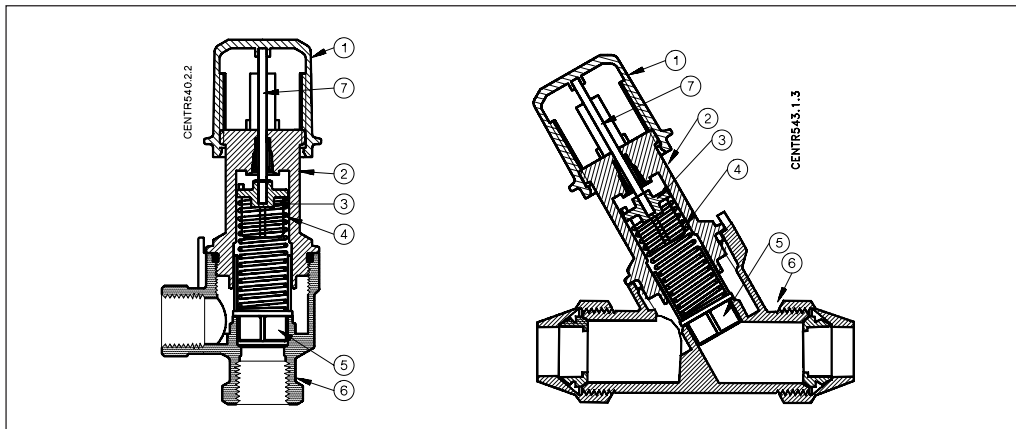
Kompressionskopplingar för kopparrör

Typ	Rördimension	Best nr	RSK-nr
AVDO 15	Ø 15 x 1	<b>013G4125</b>	481 87 20
	Ø 18 x 1	<b>013G4128</b>	481 87 38
AVDO 20	Ø 18 x 1	<b>013U0134</b>	481 87 46
	Ø 22 x 1	<b>013U0135</b>	481 87 53
AVDO 25	Ø 28 x 1	<b>013U0140</b>	481 87 61

Data

Max arbetstryck	1000 kPa (10 bar)
Max differenstryck	50 kPa (0,5 bar)
Inställningsområde	5 - 50 kPa (0,05 - 0,5 bar)
Provtryck	1600 kPa (16 bar)
Max genomströmningstemperatur	120 °C

Konstruktion



1. Inställningsvred
2. Sockel
3. Fjäderstyrning
4. Inställningsfjäder
5. Ventilkägla
6. Ventilhus
7. Inställningsstift

Material i vattenberörda delar

- Ventilhus: MS 58 (varmpressat)
- Ventilkägla: Polyphenylen sulfid (Pps-plast)
- Fjäder: Rostfritt stål
- Sockel: MS 58
- Fjäderstyrning: Polyphenylen sulfid (Pps-plast)
- Stift: Rostfritt stål
- O-ring: EPDM-gummi

Montering

Ventilhuset monteras med flödet i den ingjutna pilens riktning.

Inställning

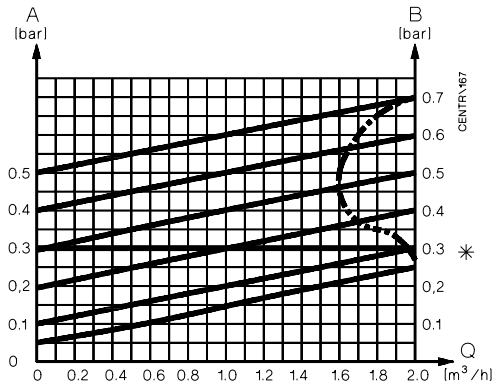
AVDO har en inställningsskala graderad i bar eller mvp där man direkt kan ställa in öppningstrycket.

## Dimensionering

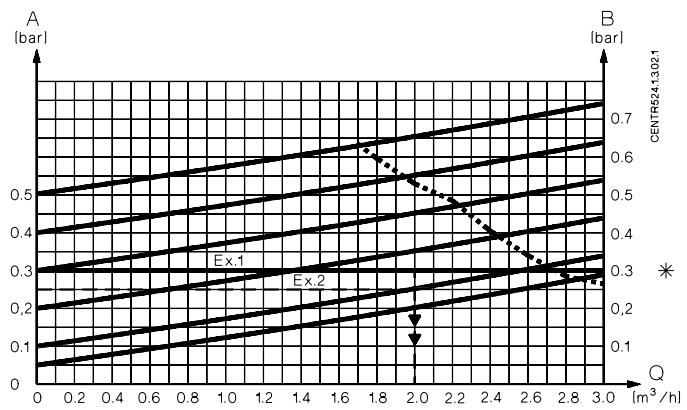
A = Inställt öppningstryck  
 B =  $D_p$  för ventil

\*) Gränskurva för rekommenderat användningsområde, för att undvika ljudproblem.

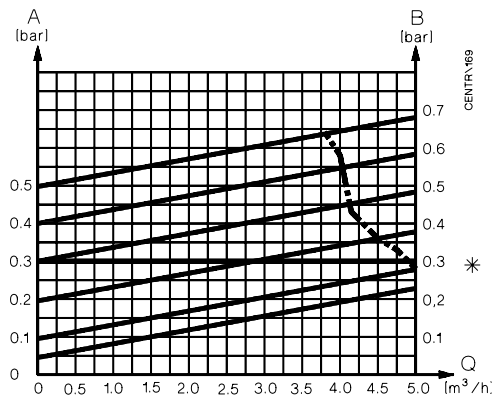
Mätningar gjorda enligt ISO 3743



AVDO 15



AVDO 20



AVDO 25

Dimensionering

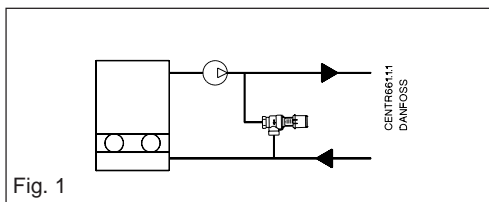


Fig. 1

Exempel 1  
Överströmning

Givet

- Anläggning enl fig 1
- Tryckfallet i värmepanna eller värmepump och fram till förbigången förutsätts vara obetydligt
- Pumpkaraktäristik enl fig 2
- Anläggningens differensstryck vid max belastning är 0,15 bar

Önskas

- Ventilen ska öppna vid ett pumptryck på 0,15 bar
- En minimal cirkulation genom värmepanna eller värmepump på 1,5 m<sup>3</sup>/h.

Sök

- En överströmningsregulator, som öppnar i takt med att belastningen över anläggningen faller (radiatortermostaterna stänger)
- En överströmningsregulator som vid min belastning över anläggningen säkerställer en cirkulation i värmepanna eller värmepump på min 1,5 m<sup>3</sup>/h.

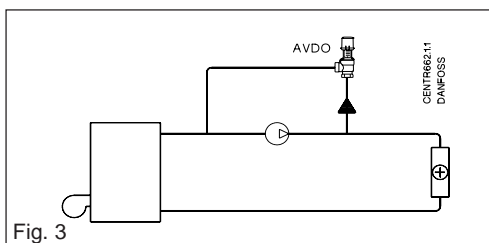


Fig. 3

Exempel 2  
Överströmning över cirkulationspump

Givet

- Anläggning enl fig 3
- Pumpkaraktäristik enl fig 4

Önskas

- Ventilen ska öppna vid 0,1 bar pumptryck
- Max differensstryck över anläggningen - med stängda radiatortermostater - begränsas till 0,25 bar

Sök

- En överströmningsregulator, som öppnar i takt med att belastningen över anläggningen faller (radiatortermostaterna stänger)
- En överströmningsregulator som vid min belastning över anläggningen säkerställer att max differensstryck över anläggningen inte överstiger 0,25 bar

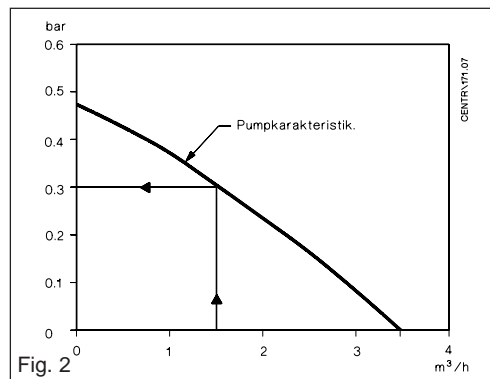


Fig. 2

Lösning

En genomströmning på 1,5 m<sup>3</sup>/h motsvaras av ett pumptryck på 0,3 bar.

AVDO ska säkerställa - när radiatortermostaterna stänger - att min 1,5 m<sup>3</sup>/h cirkulerar i förbigången vid ett differensstryck på 0,3 bar över ventilen.

Här väljs en AVDO 20 som vid önskat öppningstryck 0,15 bar ger 2,0 m<sup>3</sup>/h vid 0,3 bar differensstryck över ventilen.

AVDO ställs in på önskat öppningstryck 0,15 bar.

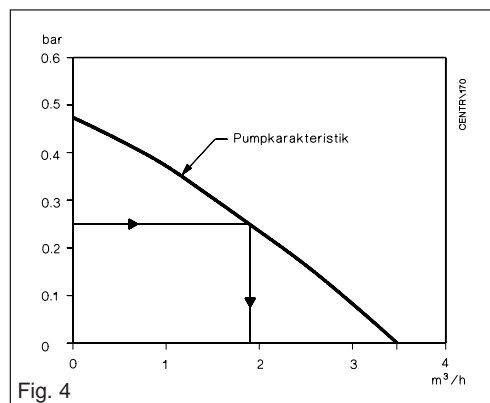


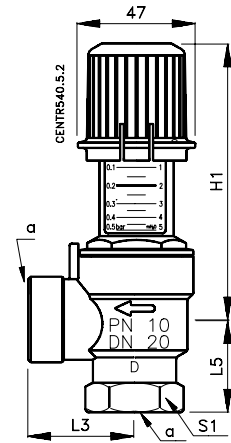
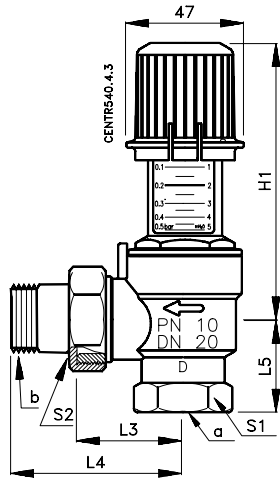
Fig. 4

Lösning

Max tillåtet differensstryck 0,25 bar över anläggningen motsvarar en vattenmängd på 1,8 m<sup>3</sup>/h (fig 4) AVDO ska vid min belastning säkerställa att det i pumpens förbigång cirkulerar 1,8 m<sup>3</sup>/h. I detta exempel bör AVDO-20 användas.

Då cirkulationen ska påbörjas, när differensstrycket över anläggningen överstiger 0,1 bar ställs AVDO på 0,1 bar.

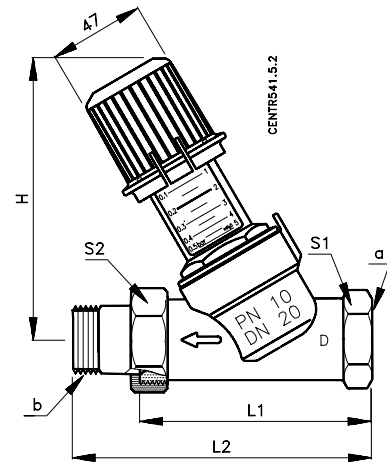
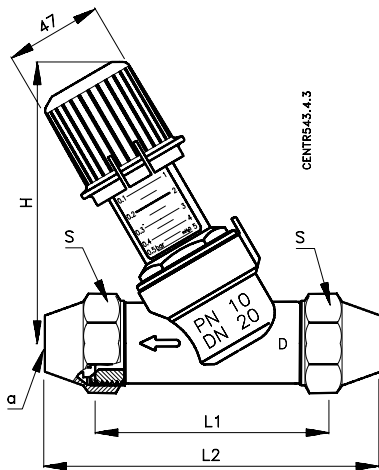
Mått



Typ	DN	a	b	L <sub>3</sub>	L <sub>4</sub>	L <sub>5</sub>	H <sub>1</sub>		S <sub>1</sub>	S <sub>2</sub>
							min	max		
AVDO 15	15	R <sub>p</sub> 1/2	R 1/2	40	69	33	83	112	28	30
AVDO 20	20	R <sub>p</sub> 3/4	R 3/4	42	74	37	83	112	34	37
AVDO 25	25	R <sub>p</sub> 1	R 1	46	81	46	85	114	43	40

Typ	DN	a	L <sub>3</sub>	L <sub>5</sub>	H <sub>1</sub>		S <sub>1</sub>
					min	max	
AVDO 15	15	R <sub>p</sub> 1/2	40	33	83	112	28
AVDO 20	20	R <sub>p</sub> 3/4	42	37	83	112	34
AVDO 25	25	R <sub>p</sub> 1	46	46	85	114	43

1) Enligt ISO 228/1



Typ	DN	a	b	L <sub>1</sub>	L <sub>2</sub>	H		S
						min	max	
AVDO 15	15	∅ 15/16/18	G 3/4 A	87	111	89	113	30
AVDO 20	20	∅ 18/22	G 1 A	93	120	90	114	37
AVDO 25	25	∅ 28	G 1/4 A	106	136	95	119	45

Typ	DN	a	b	L <sub>1</sub>	L <sub>2</sub>	H		S <sub>1</sub>	S <sub>2</sub>
						min	max		
AVDO 15	15	R <sub>p</sub> 1/2	R 1/2	87	111	89	113	28	30
AVDO 20	20	R <sub>p</sub> 3/4	R 3/4	93	125	90	114	34	37
AVDO 25	25	R <sub>p</sub> 1	R 1	106	141	95	119	43	40

**Danfoss AB**

**SE-595 82 Mjölby**  
Industrigatan 7  
Tfn 0142-885 00  
Fax 0142-885 09  
[www.danfoss.se](http://www.danfoss.se)

SE-200 39 Malmö  
Stenåldersgatan 2  
Box 9153  
Tfn 040-671 25 50  
Fax 040-21 49 75

SE-100 73 Stockholm  
Sjövicksbacken 24  
Box 44049  
Tfn 08-775 42 00  
Fax 08-775 42 42

SE-906 20 Umeå  
Kylgränd 6  
Tfn 090-71 69 90  
Fax 090-18 70 30

SE-431 53 Mölndal  
Johannefredsgatan 4  
Tfn 031-86 84 60  
Fax 031-86 84 69