

Datablad

Ställdon för 3-punktsreglering

AMV 10, AMV 20, AMV 30

AMV 13, AMV 23, AMV 33 – med DIN EN 14597-certifierad säkerhetsfunktion (fjäder ned)

Beskrivning



Ställdon med säkerhetsfunktion (AMV 13, AMV 23 eller AMV 33) och ställdon utan säkerhetsfunktion (AMV 10, AMV 20 eller AMV 30) används i huvudsak med ventilerna VS, VM, VB eller AVQM. Säkerhetsversionen aktiveras automatiskt av säkerhetstermostaten vid strömavbrott eller om spänningsförsörjningen stängs av. Ställdonen anpassar automatiskt slaglängden efter ventils ändlägen, vilket minskar tiden för igångkörning.

Ställdonen har en del speciella funktioner:

- Den avancerade konstruktionen omfattar belastningskänsliga ställdon som säkerställer att motorerna och ventilerna inte överbelastas.
- Digital återföringssignal i ventils ändlägen finns på anslutning 4 och 5.
- Robust och låg vikt.
- DIN EN 14597-certifierad säkerhetsfunktion.

Viktiga data:

- Nominell spänning:
 - 24 V AC, 50/60 Hz
 - 230 V AC, 50 Hz/60 Hz
- Ingående styrsignal: 3-punkts
 - Kraft:
 - AMV 10, 13 300 N
 - AMV 20, 23, 30, 33 450 N
- Hastighet:
 - AMV 10, 13 14 s/mm
 - AMV 20, 23 15 s/mm
 - AMV 30, 33 3 s/mm
- Max. medietemperatur:
 - AMV 10, 13 130 °C
 - AMV 20, 23, 30, 33 150 °C
- Ändlägessignaler

Beställning

Ställdon

Typ	Matningsspänning	Best.nr
AMV 10	~230 V	082G3001
AMV 10	~24 V	082G3002
AMV 20	~230 V	082G3007
AMV 20	~24 V	082G3008
AMV 30	~230 V	082G3011
AMV 30	~24 V	082G3012

Ställdon med säkerhetsfunktion – SS-EN 14597

Typ	Matningsspänning	Best.nr
AMV 13	~230 V	082G3003
AMV 13	~24 V	082G3004
AMV 23	~230 V	082G3009
AMV 23	~24 V	082G3010
AMV 33	~230 V	082G3013
AMV 33	~24 V	082G3014

Tillbehör för AMV 20/23, AMV 30/33

Typ	Best.nr
Extra omkopplare (2×)	082G3201
Extra omkopplare (2×) och potentiometer (10 kΩ)	082G3202
Extra omkopplare (2×) och potentiometer (1 kΩ)	082G3203

Tekniska data

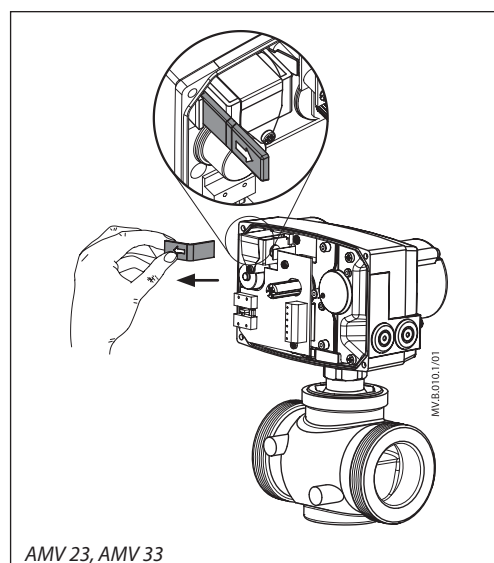
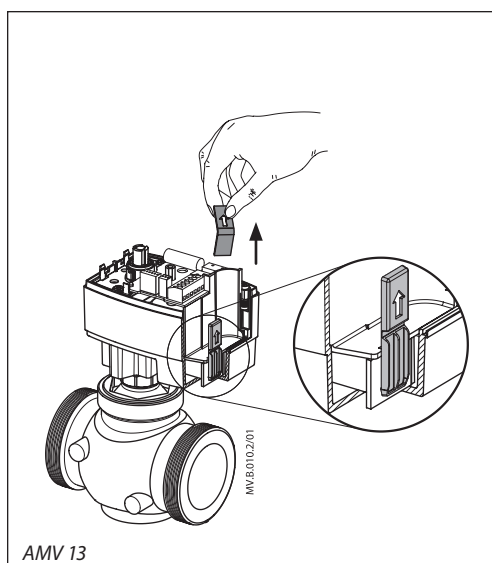
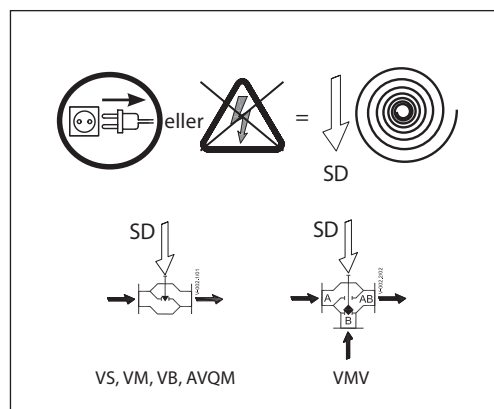
Typ		AMV 10	AMV 13	AMV 20	AMV 23	AMV 30	AMV 33
Spänningsförsörjning	V	24V, 230 AC; +10 ... -15 %					
Energikonsumtion	VA	2	7	2	7	7	12
Frekvens	Hz	50 /60					
Regleringsingång		3-punkts					
Returfjäderfunktion		-	x	-	x	-	x
Säkerhetsfunktionens gångtid	5 mm slaglängd	s	6	-	-	-	-
	10 mm slaglängd		-		8		-
Stängningskraft	N	300		450			
Max. slaglängd	mm	5		10			
Hastighet	s/mm	14		15		3	
Max. medietemperatur	°C	130		150			
Omgivande temperatur		0 ... 55					
Fuktighet	RH	5-95 % ingen kondensering					
Lagrings- och transporttemperatur		-40 ... 70					
Skyddsklass		II		I (230 V); III (24 V)			
Kapslingsgrad		IP 54					
Vikt	kg	0,6	0,8	1,4	1,45	1,4	1,45
CE-märkning enligt standarder		EMC-direktivet 2004/108/EG: EN 60730-1, EN 60730-2-14 Lågspänningsdirektivet 73/23/EEG: EN 60730-1, EN 60730-2-14					

Säkerhetsfunktion

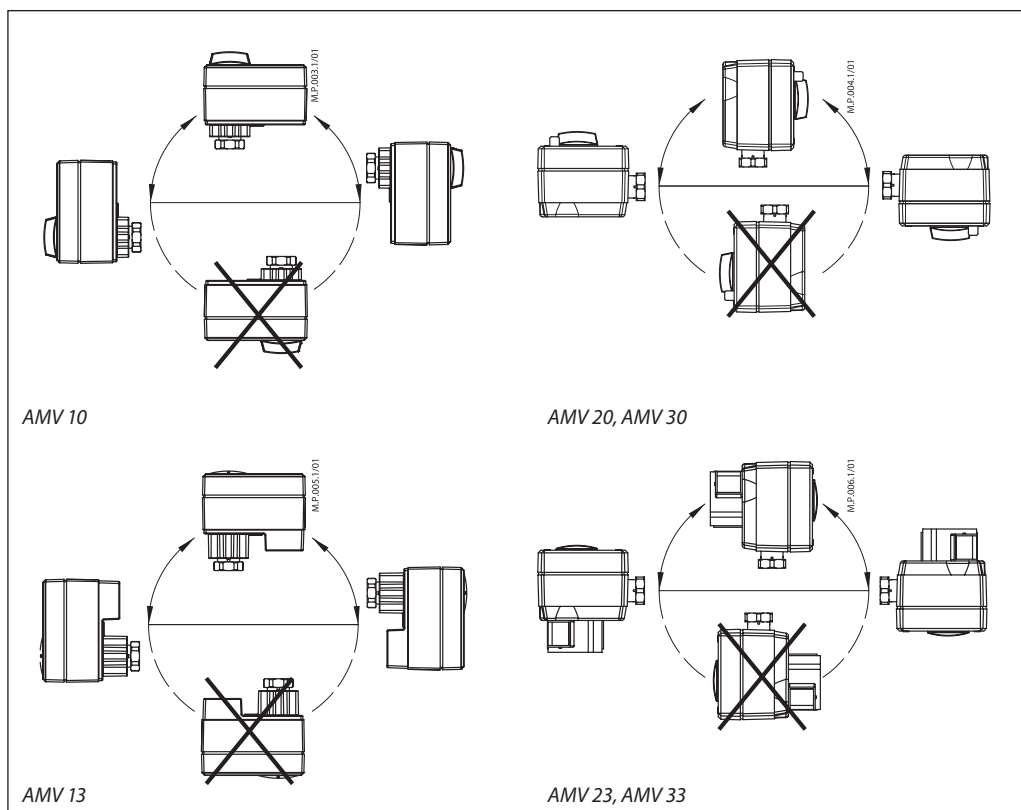
Säkerhetsfunktionen öppnar eller stänger ventilen helt vid strömavbrott, beroende på vald säkerhetsåtgärd (SD).
Valet av ventil påverkar också säkerhetsåtgärden. Säkerhetsfunktionsenheten monteras på fabriken och sitter på baksidan av ställdonet.

Ventiltyp	Vald fjäderåtgärd kommer att	
	stänga port A-AB	öppna port A-AB
VS	SD ¹⁾	-
VM (DN 15-50)	SD ¹⁾	-
VB (DN 15-50)	SD ¹⁾	-
AVQM (DN 15-50)	SD ¹⁾	-
VMV	-	SD

¹⁾överensstämmer med DIN EN 14597



Installation



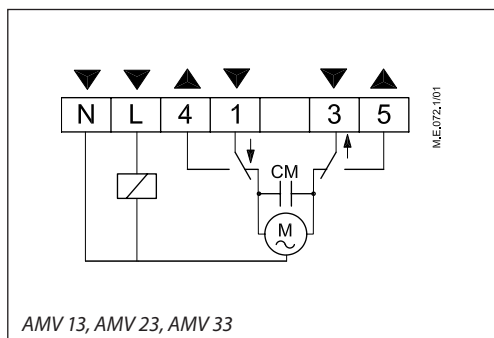
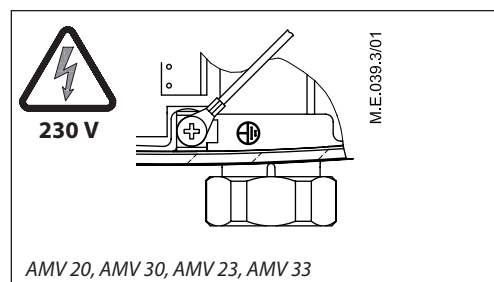
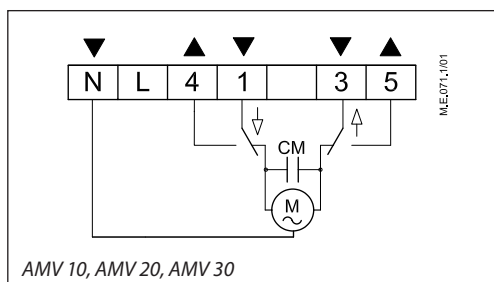
Kassering

Ställdonet ska tas isär och delarna sorteras i olika materialgrupper innan de skrotas.

Kopplingschema

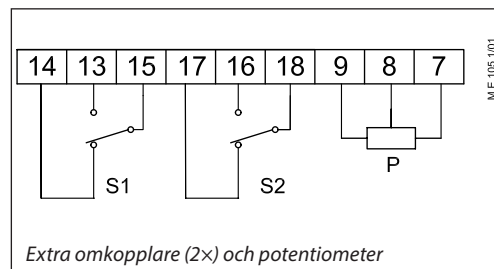
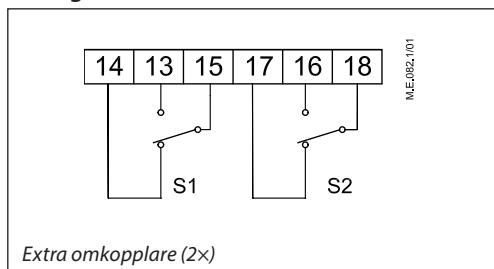


Version för 230 V AC:
Rör inte kretskortet!
Ta inte bort locket innan
spänningsförsörjningen är
helt avstängd.



N	0 V			Nolla
L	230 V AC			Spänningsförsörjning
1	24/230 V AC			Ingång
3				
4, 5				Utgång

Kablage - tillbehör



Igångkörning

Slutför mekanisk och elektrisk installation och genomför nödvändiga kontroller och tester.

- Slå på strömmen.
- Ge lämplig reglersignal och kontrollera att ventilsindelns rörelseriktning är korrekt för applikationen.

Idriftsättningen är därmed avslutad.

Manuell åsidosättning

M.S.012.2/01

A ↓	STÄNG	ÖPPNA
B ↑	ÖPPNA	STÄNG

AMV 10

M.S.011.2/01

A ↓	STÄNG	ÖPPNA
B ↑	ÖPPNA	STÄNG

AMV 20, AMV 30

M.S.046.1/01

B ↑	ÖPPNA	STÄNG
-----	-------	-------

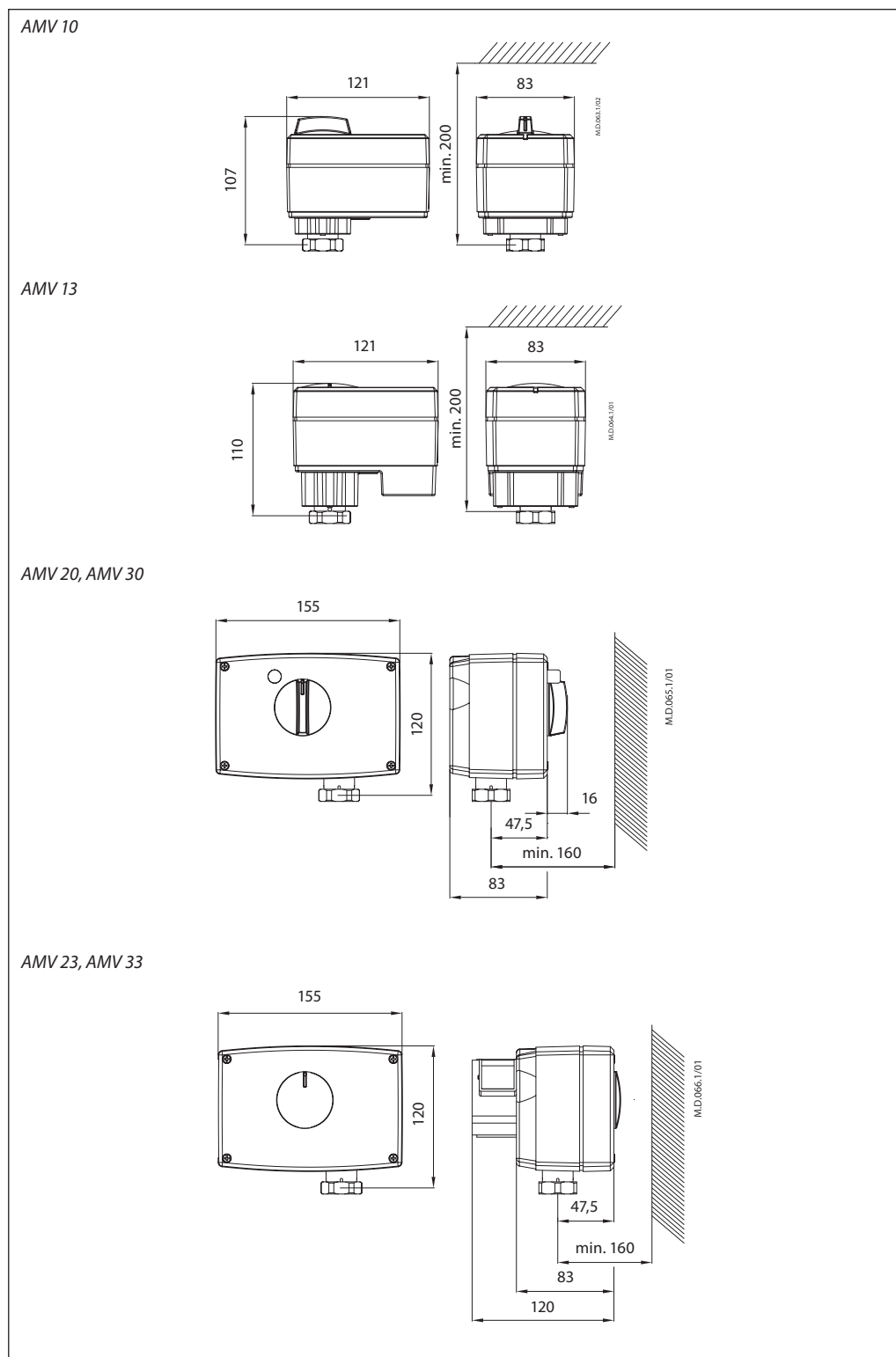
AMV 13

M.S.044.1/01

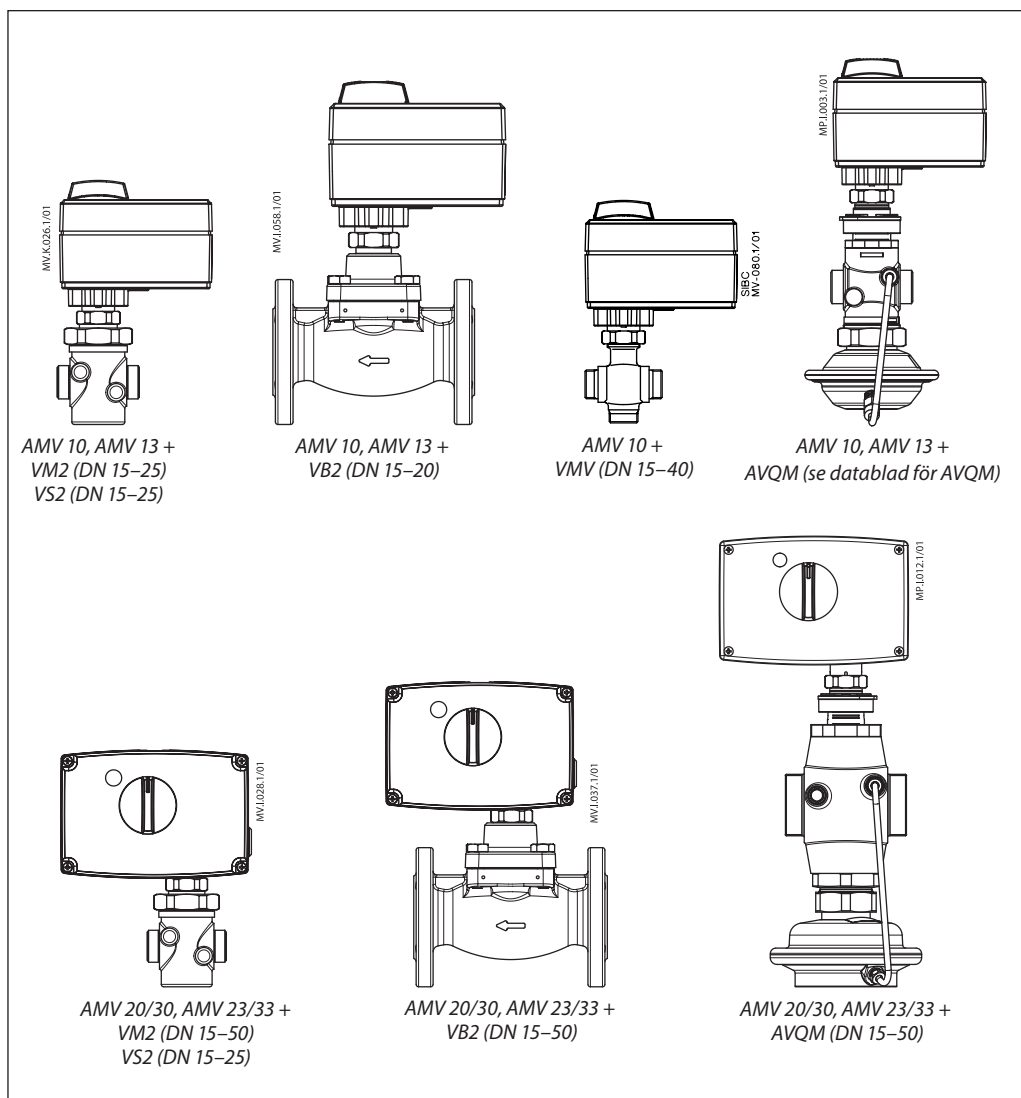
B ↑	ÖPPNA	STÄNG
-----	-------	-------

AMV 23, AMV 33

Mått



Ställon-
ventilkombinationer





Danfoss AB

S-581 99 Linköping
Industrigatan 5
Tfn 013 25 85 00
Fax 013 13 01 81

E-mail: danfoss@danfoss.se
www.danfoss.com/sweden

Danfoss tar ej på sig något ansvar för eventuella fel i kataloger, broschyrer eller annat tryckt material. Danfoss förbehåller sig rätt till (konstruktions) ändringar av sina produkter utan föregående avisering. Det samma gäller produkter upptagna på inestående order under förutsättning att redan avtalade specifikationer ej ändras. Alla varumärken i det här materialet tillhör respektive företag. Danfoss och Danfoss logotyp är varumärken som tillhör Danfoss A/S. Med ensamrätt.