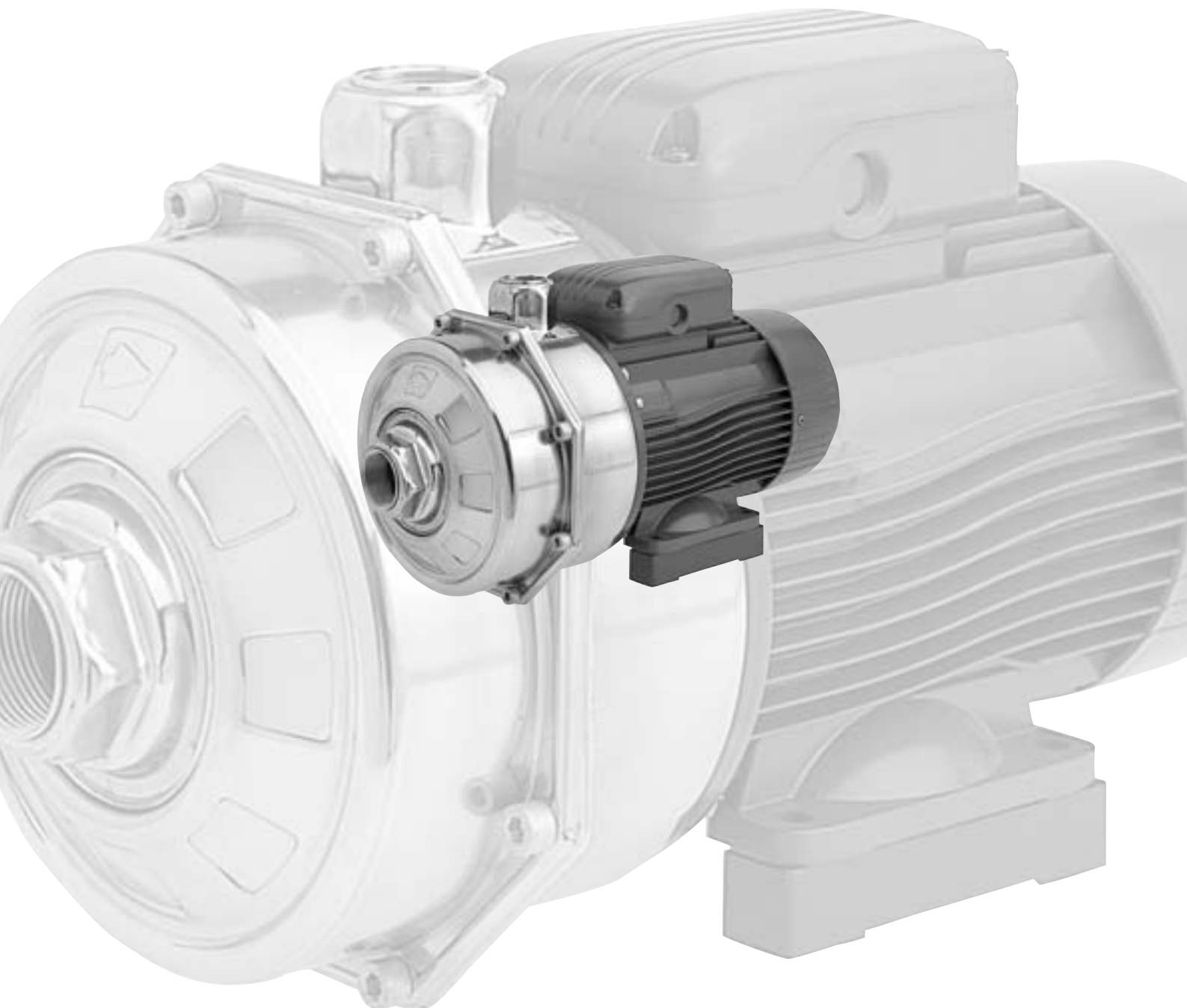




Produktkatalog

CAX rostfria centrifugalpumpar



Flygt

 **ITT Industries**
Engineered for life

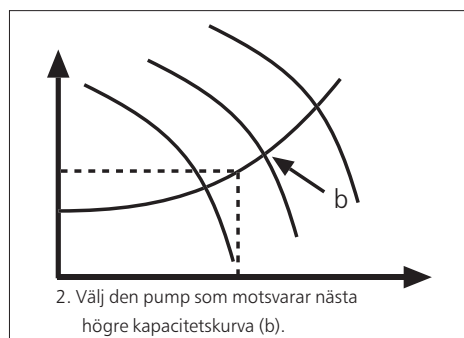
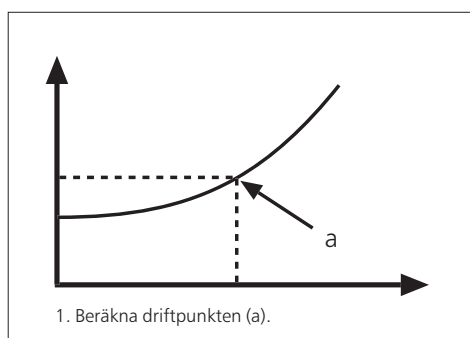
Innehåll

Inledning	2
CAX	3
2CAX.....	6

Så väljer du rätt pumpstorlek

Det finns många pumpar att välja mellan. För att finna den pump som passar aktuella systemkrav måste först driftpunkten beräknas. Därefter väljs

en passande pump utifrån kapacitetskurvorna. För ett noggrannare val, eller vid komplicerade driftförhållanden, kontakta ITT Flygt.



Inledning



En mängd pumpvarianter för industriell användning samt för hem- och fritidsbruk. Finns i utföranden med såväl ett pumphjul (CAX) som två pumphjul (2CAX).

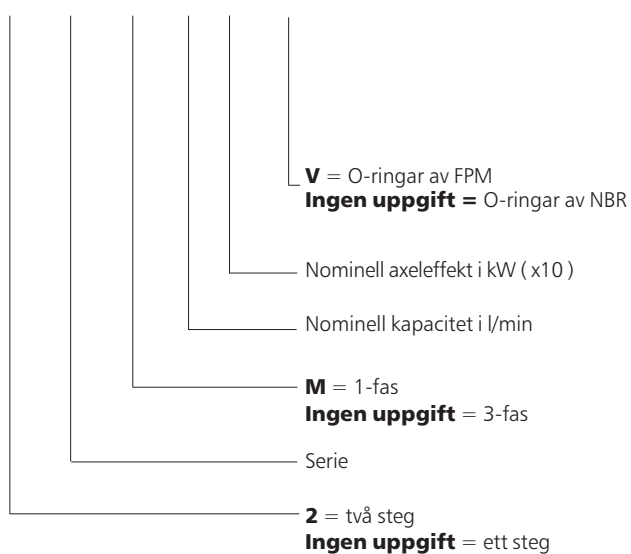
- I standardutförande är alla delar som kan komma i kontakt med den pumpade vätskan utförda av rostfritt stål ASTM 304
- Maximal kapacitet: 30 m³/h
- Maximal tryckhöjd: 62 m
- Maximalt arbetstryck: 8 bar
- Kontinuerlig drift

Användningsområden

- Tryckstegring
- Vattenförsörjning
- Bevattningssystem
- Kan byggas ut med tank för tryckstegring

Produktmärkning

2 CAX M 80/7 - V





CAX

Produkt

Enstegs rostfri normalsugande centrifugalpump i kompaktutförande med slutet pumphjul och invändigt gängade anslutningar.

Arbetsdata

Vätsketemperatur -10° C till +85° C
Densitet max. 1100 kg/m³

Motordata

Helkapslad luftkyld motor med mantel av aluminium.
Frekvens 50 Hz
Isolationsklass F (+155° C)
Skyddsform IP 55

Övervakningsutrustning

1-fas ≤ 1,5 kW Inbyggt överlastskydd med automatisk återställning
1-fas > 1,5 kW Kräver motorskydd
samt 3-fas

Material

Del	Material	
	CAX	CAX-V
Pumphus	Rostfritt stål ASTM 304	
Fläns		
Tätningshållare		
Diffusor		
Pumphjul	Rostfritt stål ASTM 316	
Axelförlängning		
Påfyllnings- och tömningspluggar	Rostfritt stål ASTM 316	
O-ringar	NBR	FPM

Mekaniska tätningar och O-ringar

Alternativ	Tätningssyta	O-ringar
1 Standard	Kol/keramik	EPDM
2	Kol/hårdmetall	FPM
3	Hårdmetall/kiselkarbid	FPM
4	Hårdmetall/hårdmetall	FPM
5	Kiselkarbid/kiselkarbid	FPM

Motorprestanda

3-fas

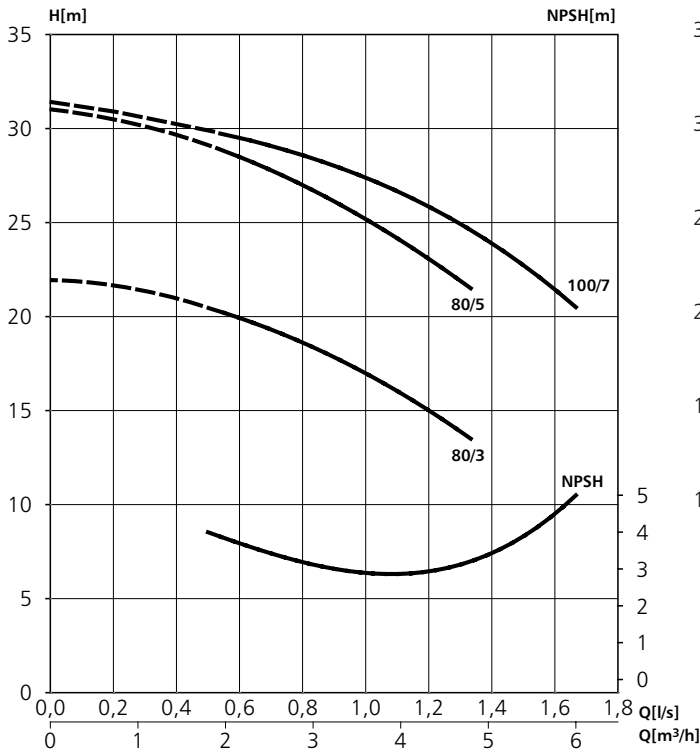
Pump- typ	RSKnr	Märkeffekt P2	Märkström (In) A	Tillförd effekt P1 kW	Start- ström Is/In
400 V		kW	400 V		
80/3	5881963	0,37	1,2	0,58	4,1
80/5	5881964	0,55	1,7	0,88	4,5
100/7	5881965	0,75	2,1	1,04	5,1
160/5	5881966	0,55	1,6	0,79	4,8
160/9	5881967	0,90	2,4	1,34	4,5
300/7	5881968	0,75	2,2	1,12	4,9
300/11	5881969	1,10	2,8	1,50	6,0
300/15	5881970	1,50	3,6	1,98	6,4
300/18	5881971	1,85	4,4	2,35	6,4
400/11	5881972	1,10	2,9	1,53	5,8
400/15	5881973	1,50	3,7	2,20	6,2
400/18	5881974	1,85	4,6	2,63	6,1

1-fas

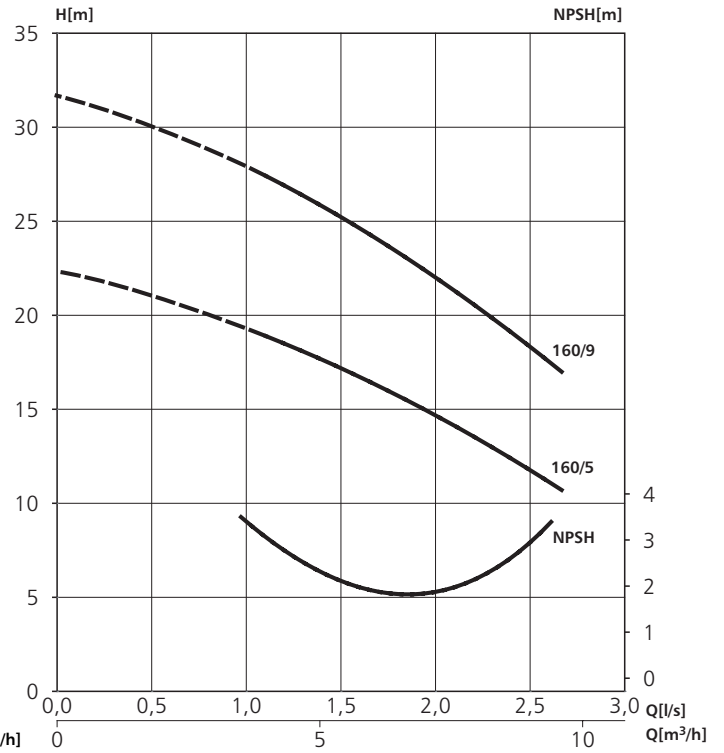
Pump- typ	Märk- effekt P2	Märkström (In) A	Tillförd effekt P1 kW	Start- ström Is/In
230 V		230 V		
80/3	0,37	2,6	0,60	3,4
80/5	0,55	4,2	0,96	3,4
100/7	0,75	4,8	1,07	3,8
160/5	0,55	3,8	0,87	3,7
160/9	0,90	6,0	1,34	3,0
300/7	0,75	5,2	1,20	3,4
300/11	1,10	7,4	1,60	3,7
300/15	1,50	9,0	2,05	4,0
300/18	2,20	11,0	2,40	3,9
400/11	1,10	7,4	2,50	3,7
400/15	1,50	10,4	2,50	3,6
400/18	2,20	11,5	2,60	3,7

Kapacitetskurvor

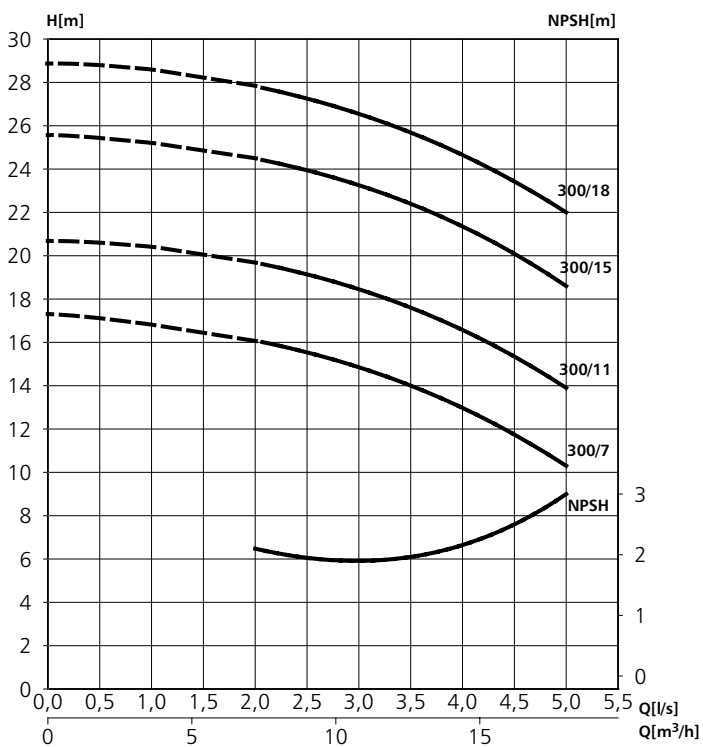
Serie CAX 80-CAX 100



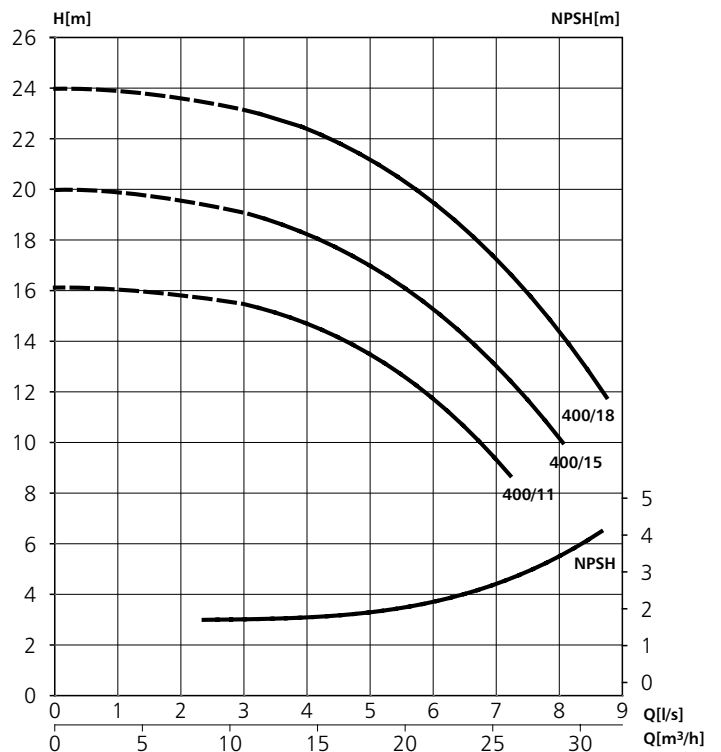
Serie CAX 160



Serie CAX 300

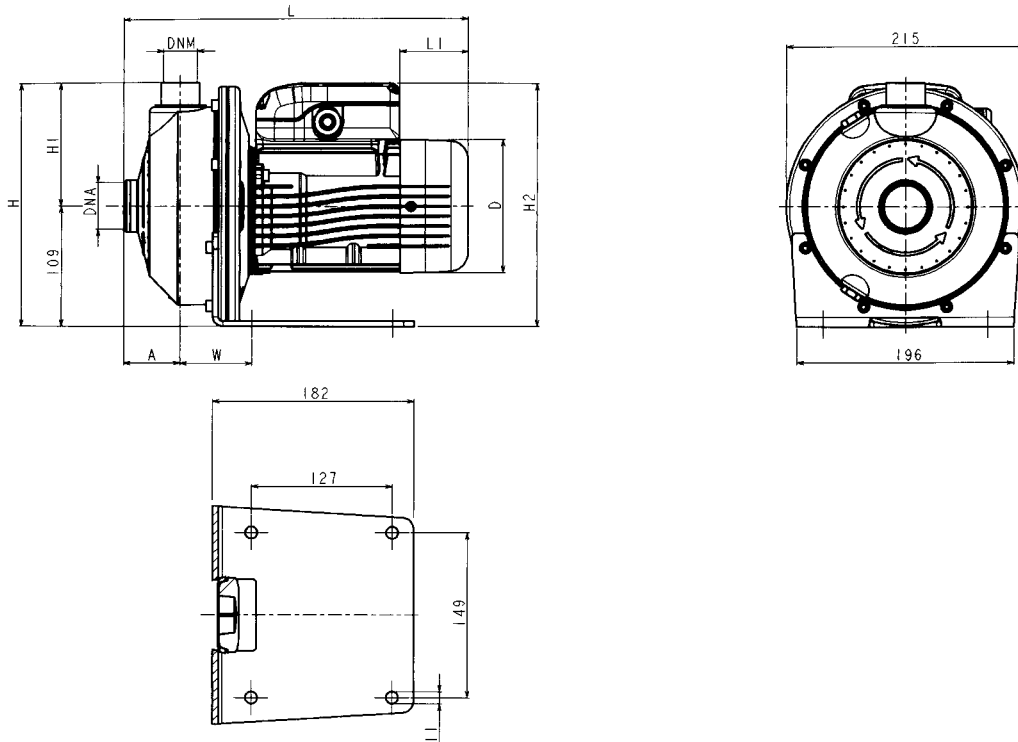


Serie CAX 400

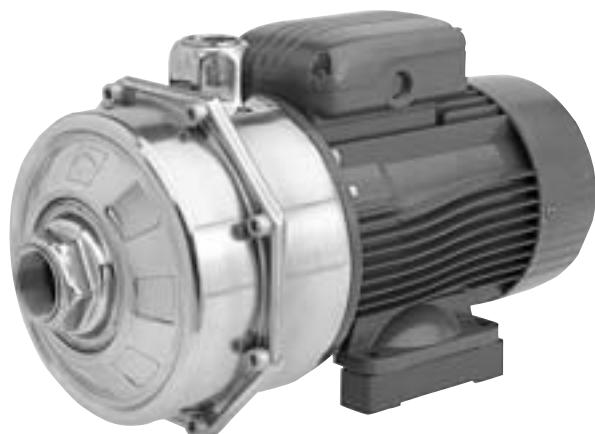


Dimensioner och vikter

Mått i mm



Pumptyp	kW	A	D	H	H1	H2	L	L1	W	Inlopp DNA	Utlopp DNM	Vikt kg
CAX M 80/3	0,37	51	120	220	111	220	311	62	65	G 1 1/4"	G 1"	10
CAX M 80/5	0,55	51	140	220	111	230	325	76	65	G 1 1/4"	G 1"	12
CAX M 100/7	0,75	51	140	220	111	230	325	76	65	G 1 1/4"	G 1"	12
CAX M 160/5	0,55	51	140	220	111	230	325	76	65	G 1 1/4"	G 1"	12
CAX M 160/9	0,90	51	140	220	111	239	325	31	65	G 1 1/4"	G 1"	15
CAX M 300/7	0,75	54	140	222	113	230	339	76	76	G 1 1/2"	G 1 1/4"	12
CAX M 300/11	1,10	54	156	222	113	246	385	69	76	G 1 1/2"	G 1 1/4"	15
CAX M 300/15	1,50	54	156	222	113	246	385	69	76	G 1 1/2"	G 1 1/4"	22
CAX M 300/18	2,20	54	176	222	113	230	416	114	76	G 1 1/2"	G 1 1/4"	22
CAX M 400/11	1,10	54	156	222	113	246	385	69	76	G 2"	G 1 1/4"	15
CAX M 400/15	1,50	54	156	222	113	246	385	69	76	G 2"	G 1 1/4"	22
CAX M 400/18	2,20	54	176	222	113	230	416	114	76	G 2"	G 1 1/4"	22
CAX 80/3	0,37	51	120	220	111	220	311	62	65	G 1 1/4"	G 1"	10
CAX 80/5	0,55	51	140	220	111	230	325	76	65	G 1 1/4"	G 1"	12
CAX 100/7	0,75	51	140	220	111	230	325	76	65	G 1 1/4"	G 1"	12
CAX 160/5	0,55	51	140	220	111	230	325	76	65	G 1 1/4"	G 1"	12
CAX 160/9	0,90	51	140	220	111	230	325	76	65	G 1 1/4"	G 1"	15
CAX 300/7	0,75	54	140	222	113	230	339	76	76	G 1 1/2"	G 1 1/4"	12
CAX 300/11	1,10	54	156	222	113	238	385	114	76	G 1 1/2"	G 1 1/4"	15
CAX 300/15	1,50	54	156	222	113	238	385	114	76	G 1 1/2"	G 1 1/4"	17
CAX 300/18	1,85	54	156	222	113	238	385	114	76	G 1 1/2"	G 1 1/4"	19
CAX 400/11	1,10	54	156	222	113	238	385	114	76	G 2"	G 1 1/4"	15
CAX 400/15	1,50	54	156	222	113	238	385	114	76	G 2"	G 1 1/4"	17
CAX 400/18	1,85	54	156	222	113	238	385	114	76	G 2"	G 1 1/4"	19



2CAX

Produkt

Tvåstegs rostfri normalsugande centrifugalpump i kompaktutförande med slutna pumpjul och invändigt gängade anslutningar.

Arbetsdata

Vätsketemperatur -10° C till +85° C
Densitet max. 1100 kg/m³

Motordata

Frekvens 50 Hz
Isolationsklass F (+155° C)
Skyddsform IP 55

Övervakningsutrustning

1-fas ≤ 1,5 kW Inbyggt överlastskydd med automatisk återställning

1-fas > 1,5 kW samt 3-fas Kräver motorskydd

Material

Del	Material	
	2CAX	2CAX-V
Pumphus	Rostfritt stål	
Tätningshållare	ASTM 304	
Diffusor	Rostfritt stål (ASTM 304)	
Pumpjul	Rostfritt stål (ASTM 316)	
Axelförlängning	Rostfritt stål (ASTM 304)	
Påfyllnings- och tömningspluggar	Rostfritt stål (ASTM 316)	
O-ringar	NBR	FPM

Mekaniska tätningar och O-ringar

Alternativ	Tätningssyta	O-ringar
1 Standard	Kol/keramik	EPDM
2	Kol/hårdmetall	FPM
3	Hårdmetall/kiselkarbid	FPM
4	Hårdmetall/hårdmetall	FPM
5	Kiselkarbid/kiselkarbid	FPM

Motorprestanda

3-fas

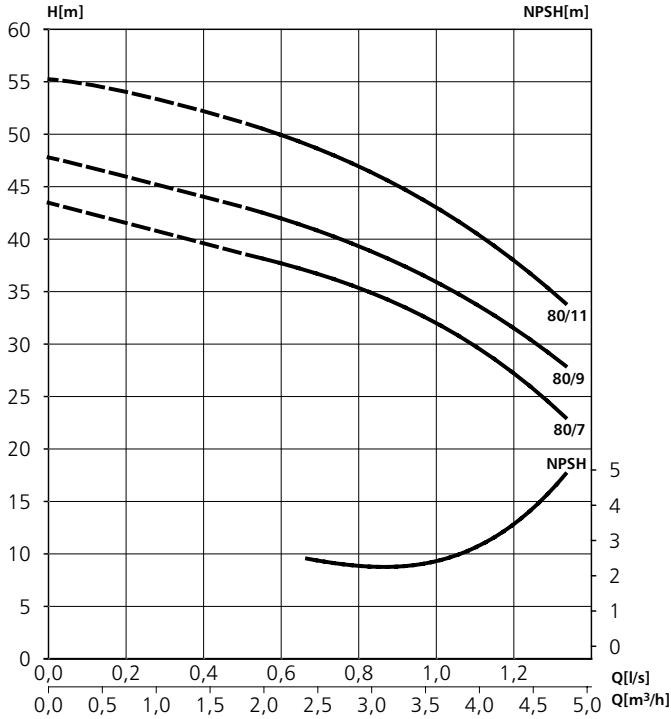
Pumptyp	RSKnr	Märkeffekt P2 kW	Märkström (In) A 400 V	Tillförd effekt P1 kW	Startström Isp/In
400 V					
80/7	5881975	0,75	2,1	1,09	5,1
80/9	5881976	0,90	2,4	1,30	4,5
80/11	5881977	1,10	3,0	1,70	5,7
140/11	5881978	1,10	2,8	1,56	6,0
140/15	5881979	1,50	3,8	2,10	6,1
140/18	5881980	1,85	4,6	2,65	6,1
200/18	5881981	1,85	4,7	2,64	6,0
200/22	5881982	2,20	5,2	3,50	6,4
200/30	5881983	3,00	6,8	4,40	6,5

1-fas

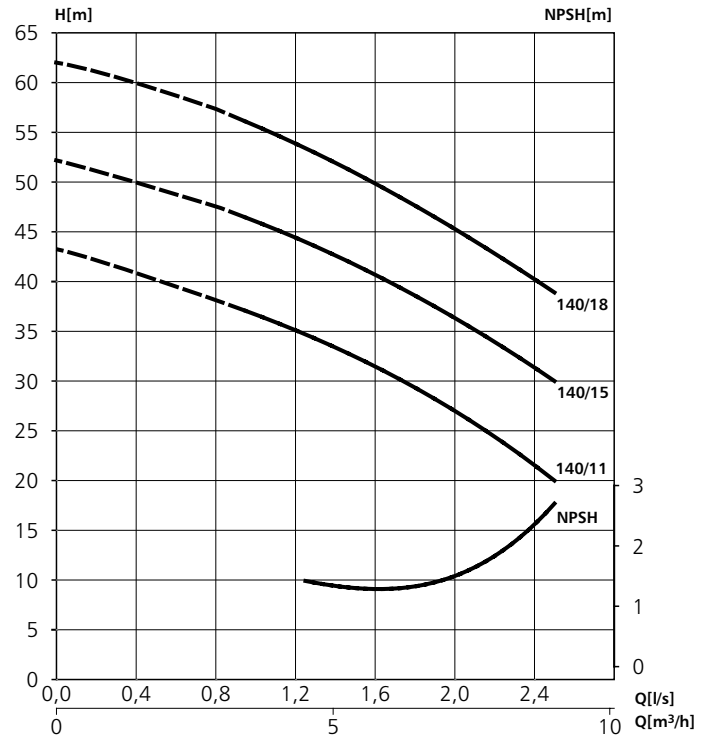
Pumptyp	Märkeffekt P2 kW	Märkström (In) A 230 V	Tillförd effekt P1 kW	Startström Isp/In
230 V				
80/7	0,75	5,0	1,50	3,6
80/9	0,90	5,8	1,50	3,1
80/11	1,10	8,1	1,80	3,4
140/11	1,10	7,0	1,55	3,9
140/15	1,50	9,5	2,15	4,0
140/18	2,20	12,2	2,70	3,5
200/18	2,20	11,5	2,60	3,7

Kapacitetskurvor

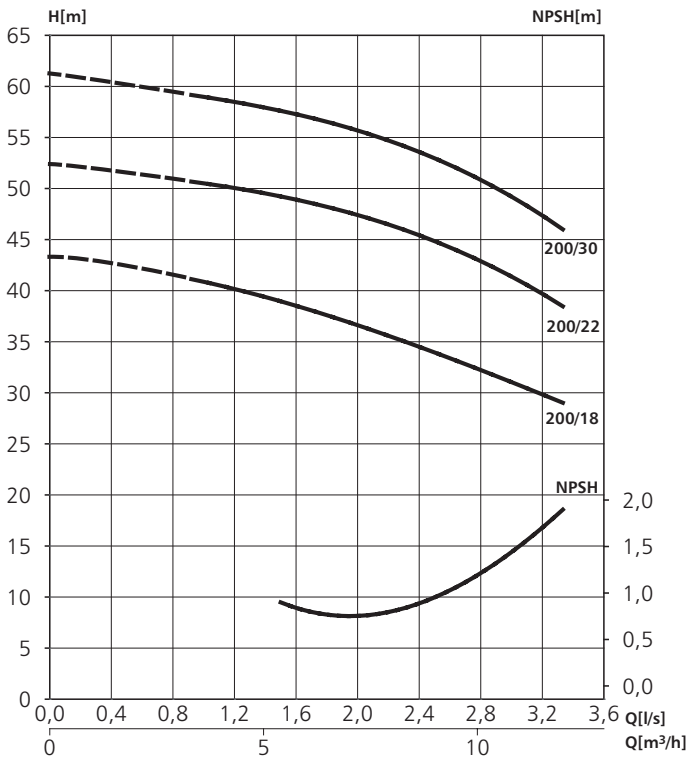
Serie 2CAX 80



Serie 2CAX 140

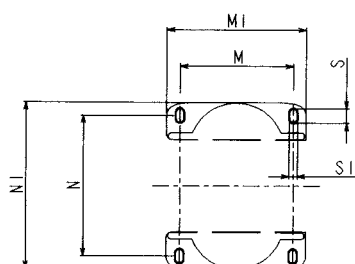
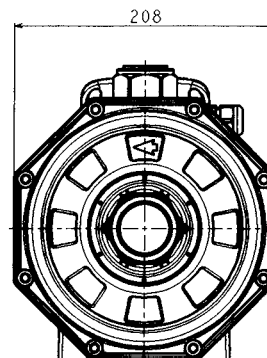
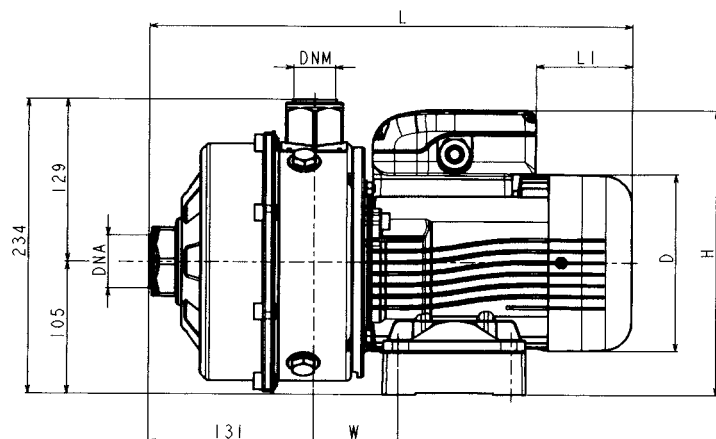


Serie 2CAX 200



Dimensioner och vikter

Mått i mm



Pumptyp	kW	D	H	L	L1	M	M1	N	N1	S	S1	W	Inlopp DNA	Utlopp DNM	Vikt kg
2CAX M 80/7	0,75	140	226	383	76	90	113	112	135	12	7	66	G1 1/4"	G 1"	14
2CAX M 80/9	0,90	140	235	383	31	90	113	112	135	12	7	66	G1 1/4"	G 1"	14
2CAX M 80/11	1,10	156	242	420	69	100	125	125	153	12	9	76	G1 1/4"	G 1"	17
2CAX M 140/11	1,10	156	242	420	69	100	125	125	153	12	9	76	G1 1/4"	G 1"	16
2CAX M 140/15	1,50	156	242	420	69	100	125	125	153	12	9	76	G1 1/4"	G 1"	23
2CAX M 140/18	2,20	176	226	450	114	125	156	140	170	13	9	98	G1 1/4"	G 1"	23
2CAX M 200/18	2,20	176	226	450	114	125	156	140	170	13	9	98	G1 1/2"	G 1"	24
2CAX 80/7	0,75	140	226	383	76	90	113	112	135	12	7	66	G1 1/4"	G 1"	14
2CAX 80/9	0,90	140	226	383	76	90	113	112	135	12	7	66	G1 1/4"	G 1"	14
2CAX 80/11	1,10	156	234	420	114	100	125	125	153	12	9	76	G1 1/4"	G 1"	17
2CAX 140/11	1,10	156	234	420	114	100	125	125	153	12	9	76	G1 1/4"	G 1"	16
2CAX 140/15	1,50	156	234	420	114	100	125	125	153	12	9	76	G1 1/4"	G 1"	18
2CAX 140/18	1,85	156	234	420	114	100	125	125	153	12	9	76	G1 1/4"	G 1"	21
2CAX 200/18	1,85	156	234	420	114	100	125	125	153	12	9	76	G1 1/2"	G 1"	21
2CAX 200/22	2,20	176	226	450	149	125	156	140	170	13	9	98	G1 1/2"	G 1"	22
2CAX 200/30	3,00	176	226	450	149	125	156	140	170	13	9	98	G1 1/2"	G 1"	24

ITT Flygt Pumpar

Malmö

ITT Flygt
Agnesfridsvägen 194
213 75 Malmö
tel 040-671 62 60
fax 040-21 17 18

Göteborg

ITT Flygt
Exportgatan 38 C
422 46 Hisings-backa
tel 031-52 04 50
fax 031-52 05 50

Stockholm

ITT Flygt
Gesällvägen 33
174 87 Sundbyberg
tel 08-475 67 00
fax 08-475 69 70

Örebro

ITT Flygt
Boställsvägen 4
702 27 Örebro
tel 019-27 38 50
fax 019-27 38 55

Sundsvall

ITT Flygt
Norra vägen 34
856 50 Sundsvall
tel 060-10 18 10
fax 060-10 24 91

Rätt till ändringar utan föregående meddelande förbehålles



www.flygt.se