

# Unilift AP35B, AP50B

Monterings- och driftsinstruktion



## Svenska (SE) Monterings- och driftsinstruktion

Översättning av den engelska originalversionen.

## INNEHÅLLSFÖRTECKNING

	Sida
<b>1. Allmänt</b>	<b>2</b>
1.1 Användning	2
1.2 Drifts- och förvaringsförhållande	3
1.3 Ljudtrycksnivå	3
<b>2. Säkerhet</b>	<b>3</b>
<b>3. Elanslutning</b>	<b>3</b>
3.1 Kontroll av rotationsriktning	4
<b>4. Installation</b>	<b>4</b>
4.1 Anslutning	4
4.2 Placering	4
4.3 Installation med kopplingsfot	5
4.4 Fristående installation	5
4.5 Inställning av nivåvippan	5
<b>5. Igångkörning</b>	<b>6</b>
<b>6. Underhåll och service</b>	<b>6</b>
6.1 Olja	6
6.2 Pumpens konstruktion	6
6.3 Serviceset	6
6.4 Förorenade pumpar	6
<b>7. Felsökning</b>	<b>7</b>
<b>8. Destruktion</b>	<b>7</b>

**Varning**

Läs denna monterings- och driftsinstruktion före installation. Installation och drift ska ske enligt lokala föreskrifter och gängse praxis.

**Varning**

Användning av denna produkt kräver erfarenhet och kunskap om produkten. Personer med nedsatt fysisk, sensorisk eller mental förmåga får inte använda denna produkt, såvida de inte är under uppsikt eller har fått utbildning i att använda produkten av en person med ansvar för deras säkerhet. Barn får inte använda eller leka med den här produkten.

**Varning**

Läs denna monterings- och driftsinstruktion före installation. Installation och drift ska ske enligt lokala föreskrifter och gängse praxis.

**Varning**

Användning av denna produkt kräver erfarenhet och kunskap om produkten. Personer med nedsatt fysisk, sensorisk eller mental förmåga får inte använda denna produkt, såvida de inte är under uppsikt eller har fått utbildning i att använda produkten av en person med ansvar för deras säkerhet. Barn får inte använda eller leka med den här produkten.

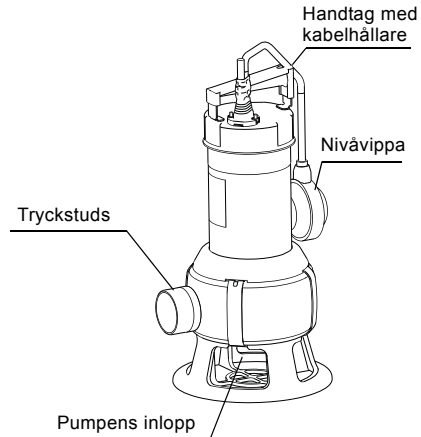
**1. Allmänt**

Fig. 1 Unilift AP35B, AP50B

**1.1 Användning**

Grundfos Unilift AP35B och AP50B är enstegs dränkbara pumpar för pumpning av avloppsvatten.

Pumpen kan pumpa vatten med ett begränsat innehåll av fasta partiklar, dock ej stenar eller liknande material, utan att blockeras eller gå sönder.

Pumpen kan levereras för automatisk eller manuell drift och är lämplig för såväl stationär (på kopplingsfot eller som fristående pump) som transportabel användning.

Pumpen kan bl.a. användas till:

Applikationer	Unilift AP35B	Unilift AP50B
Sänkning av grundvatten	•	•
Pumpning i dräneringsbrunnar	•	•
Pumpning i dagvattenbrunnar med tillrinning från takrännor, schakt, tunnlar etc.	•	•
Tömning av bassänger, tankar etc.	•	•
Pumpning av grävatten med innehåll av fibrer från tvätterier och industrier	•	•
Pumpning av grävatten från septiktankar och slamavskiljningssystem	•	•
Pumpning av grävatten utan avlopp från toaletter	•	•
Pumpning av avloppsvatten från toaletter (endast med innehåll av toalettpapper och fekalier)		•
Största partikelstorlek [mm]	35	50



#### Varning

*Pumpen får ej användas i eller vid simbassänger, trädgårdsdammar eller liknande när personer vistas i vattnet.*

Garantin gäller ej vid felaktig användning/montering (som t.ex. orsakar att pumpen blockeras).

## 1.2 Drifts- och förvaringsförhållande

<b>Förvaringstemperatur:</b>	Ner till -30 °C.
<b>Min. vätsketemperatur:</b>	0 °C.
<b>Max. vätsketemperatur:</b>	40 °C.
<b>Installationsdjup:</b>	Maximalt 7 meter under vätskeytan.
<b>pH värde:</b>	Mellan 4 och 10.
<b>Densitet:</b>	Max. 1100 kg/m <sup>3</sup> .
<b>Viskositet:</b>	Max. 10 mm <sup>2</sup> /s.
<b>Tekniska data:</b>	Se pumpens typskylt.

*Se till att det alltid finns minst 3 m fri kabel över vätskenivån. Detta begränsar installationsdjupet till 7 m för pumpar med 10 m kabel och till 2 m för pumpar med 5 m kabel.*

Varning

*Pumpar med 3 m kabel är endast avsedda för industriella applikationer.*

Varning

## 1.3 Ljudtrycksnivå

Pumpens ljudtrycksnivå ligger under de gränsvärden som anges i Europarådets direktiv 2006/42/EC (maskindirektivet).

## 2. Säkerhet



#### Varning

*Pumpinstallation i brunnar får endast göras av härför utbildade personer.*

## 3. Elanslutning

**OBS:** Om pumpen skall användas som transportabel pump för olika uppgifter, skall, beroende på lokal lagstiftning, typen med 10 m elkabel användas.

Elanslutning skall göras enligt gällande föreskrifter och normer.

Kontrollera att nätspänning och frekvens motsvarar de värden som finns angivna på pumpens typskylt.

#### Varning

*Pumpen skall av säkerhetsskäl anslutas till ett skyddsjordat uttag.*

*Installationen skall utrustas med en jordfelsbrytare (ELCB) med utlösningström < 30 mA.*



*Pumpen skall anslutas till extern arbetsbrytare med ett kontaktavstånd på min.*

*3 mm i alla poler. Installeras pumpen långt ifrån arbetsbrytaren skall denna kunna låsas.*

**3-fas pumpar** skall anslutas till externt motorskydd med differentialutlösare. Det inställda värdet på motorskyddet skall stämma överens med de elektriska data som finns angivna på pumpens typskylt.

Vid anslutning av nivåvipa till en 3-fas pump krävs ett magnetmanövrerat motorskydd med differentialutlösning (kontaktormotorskydd).

**1-fas pumpar** har inbyggd termobrytare och kräver därför inget extra motorskydd.

**OBS:** Om motorn överbelastas stoppar den automatiskt. När den är tillräckligt avkyld startar den automatiskt.

### 3.1 Kontroll av rotationsriktning

(Endast 3-fas pumpar)

Kontroll av rotationsriktningen utförs på följande sätt och bör ske varje gång pumpen ansluts till en ny installation:

1. Placera pumpen så att man kan se pumphjulet.
2. Starta och stoppa pumpen.
3. Observera pumphjulets rotationsriktning. Korrekt rotationsriktning är som pilen på motorns oavsida visar (medurs underifrån). Vid fel rotationsriktning ändras detta genom att skifta två av fasledarna.

Om pumpen är ansluten till ett rörsystem kan kontroll av rotationsriktningen ske på följande sätt:

1. Starta pumpen och kontrollera vattenmängden eller mät trycket.
2. Stoppa pumpen och skifta två av fasledarna.
3. Starta pumpen och kontrollera vattenmängden eller mät trycket.
4. Stoppa pumpen.
5. Jämför resultaten under punkt 1 och 3. Den anslutning som ger mest vatten eller högst tryck anger rätt rotationsriktning.

## 4. Installation



#### Varning

**Installation av pumpen skall göras av härför utbildade personer.**

**Kontrollera att personer absolut inte kan komma i beröring med pumphjulet.**

Ann.

**Enligt EN 60335-2-41/A2:2010 får denna produkt med 5 meter nätförsörjningskabel endast användas inomhus.**

### 4.1 Anslutning

Vid stationär installation rekommenderas montering av en rörkoppling, en backventil samt avstängningsventil.

Installeras pumpen i en brunn och med minsta fria ledningslängd på 100 mm enl. fig. 5, skall brunnens mått minst vara som visas i fig. 2.

I övrigt dimensioneras brunnen efter förhållandet mellan tillrinning till brunnen och pumpens flöde.

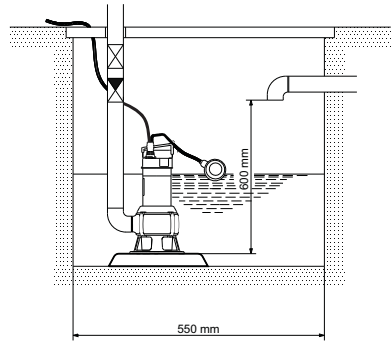


Fig. 2 Brunnens minsta dimensioner om kortaste fria kabellängd är 100 mm

TM03 4190 1806

### 4.2 Placering

Pumpen kan användas vertikalt eller horisontellt, se fig. 3.

Under kontinuerlig drift skall motorn och pumpens inlopp alltid vara täckt av pumpvätskan.

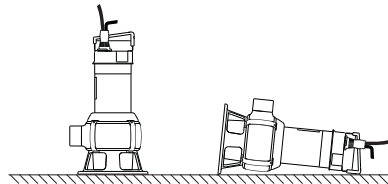


Fig. 3 Pumpens positioner

TM03 4191 1806

Pumpen är klar att placera när rör/slang monterats.

**OBS:** Pumpen får inte sänkas/lyftas i elledningen. Pumpen skall placeras så att pumpens inlopp inte blir täckt av slam, lera eller liknande. Pumpen bör placeras på ett stabilt underlag, se fig. 4.

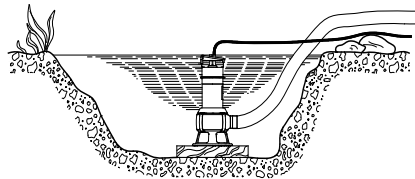


Fig. 4 Placera pumpen på ett stabilt underlag

TM01 3597 4998

Innan en stationär installation görs, skall brunnen rensas från slam, småsten etc.

### 4.3 Installation med kopplingsfot

Se fig. A och B, sida 8 och 9.

Pumpar i permanenta installationer kan installeras med en stationär kopplingsfot och kan användas helt eller delvis nedsänkta i pumpvätskan.

1. Borra monteringshål för övre gejdåfästet på brunnen insida och skruva fast fästet provisoriskt med två skruvar.
2. Placera kopplingsfoten på pumpgropens botten. Använd lod för att hitta rätt läge. Fäst kopplingsfoten med kraftiga expanderbultar. Om gropens botten är ojämn skall kopplingsfoten pallas under så att den är vågrät vid fastdragningen.
3. Montera tryckröret i enlighet med allmän praxis så att det inte utsätts för vrid- eller dragpåkänningar.
4. Knacka ner gejdörren på tapparna på nedre delen av kopplingsfoten. Fasa insidan av gejdörren för att förenkla installation. Gejdörren måste passa precis på tapparna (inget spel). Vi rekommenderar 3/4" rör med passande materialtjocklek som gejdör.
5. Anpassa gejdörrens längd så att de passar precis till övre gejdåfästet.
6. Demontera det provisoriskt åtdragna fästet och montera det ovanpå gejdörren. Dra fast fästet i brunnsväggen.

**OBS:** Gejdörren får inte ha något axiellt spel eftersom detta kan orsaka störande ljud under drift.

7. Avlägsna sten, skräp och liknande från brunnen innan pumpen sänks ner.
8. Montera gripklon på pumpens tryckstuds. För in gripklon mellan gejdörren och sänk ner pumpen i gropen med hjälp av en kätting, fäst i pumpens handtag. När pumpen når kopplingsfoten sluter den automatiskt tätt.
9. Fäst kättingen på en därför lämplig krok i toppen av pumpgropen.
10. Avpassa motorkabelns längd genom att linda upp den på en kabelavlastning så att kabeln inte skadas under drift. Fäst kabelavlastningen på en lämplig krok i toppen av gropen. Kontrollera att kablarna inte har skarpa veck eller kommer i kläm.

**OBS:** Kabeländan får inte komma under vatten eftersom vatten då kan tränga in i motorn genom kabeln.

### 4.4 Fristående installation

Se fig. C, sida 10.

Montera en 90° slanganslutning på pumpens utlopp vid fristående installation. Pumpen kan installeras med slang eller rör och ventiler.

För att underlätta service bör en rörkoppling eller flexibel koppling monteras på tryckledningen så att pumpen enkelt kan hissas upp.

**Om slang används,** kontrollera att den inte böjs, och att den invändiga diametern passar till pumpens anslutning.

**Om rör används bör rörkoppling,** backventil och avstängningsventil monteras i nämnd ordning från pumpen.

Sänk ner pumpen i pumpvätskan.

Om pumpen installeras på muddrat eller ojämnt underlag rekommenderas att palla under med mursten eller liknande.

### 4.5 Inställning av nivåvippa

#### Intermittent drift:

På pumpar som levereras med nivåvippa kan skillnaden mellan start- och stoppnivå ställas in genom att den fria ledningslängden mellan nivåvippan och bärhandtaget ändras.

Ju längre den fria ledningslängden är, desto större blir skillnaden mellan start- och stoppnivå.

Pumpen får gå i högst 5 minuter varje halvtimme utan att motorn är nedsänkt i pumpvätskan.

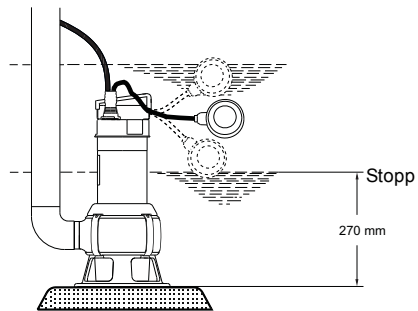


Fig. 5 Inställning av nivåvippa

#### Kontinuerlig drift:

Under kontinuerlig drift skall pumpen alltid vara nedsänkt i pumpvätskan.

TM03 4192 1806

## 5. Igångkörning

Innan igångkörning skall pumpens inlopp vara nedsänkt i pumpvätskan.

Öppna eventuell avstängningsventil och kontrollera nivåväppans inställning.

**OBS:** Pumpen får startas kortvarigt för kontroll av rotationsriktning utan att vara nedsänkt i pumpvätskan.

## 6. Underhåll och service

### Varning



**Innan arbete på pumpen påbörjas, kontrollera att nätspänningen är fränkoppad och inte oavsiktligt kan inkopplas under arbetets gång.**

Innan underhåll och service görs, skall pumpen sköljas grundligt med rent vatten. Gör rent pumpdelarna med rent vatten efterhand som pumpen demonteras.

Pumpen bör kontrolleras och oljan bytas en gång per år. Vid drift i vätskor med innehåll av slitande partiklar eller vid kontinuerlig drift bör pumpen kontrolleras med kortare intervaller.

### Varning



**Med hänsyn till personlig säkerhet och hälsa skall arbetet utföras av särskilt utbildade personer, och alla säkerhetsmässiga, hälsomässiga samt miljömässiga föreskrifter nog följtas.**

**Vid demontering av pumpen skall försiktighet iakttagas så att inga delar med skarpa kanter orsakar skärskador.**

Kabel och nivåvipa får endast bytas av Grundfos auktoriserad serviceverkstad.

### 6.1 Olja

Pumpen innehåller ca. 60 ml olja som ej är giftig.

Använd olja skall lämnas till rätt myndighet för destruktion.

Om den avtappade oljan innehåller vatten eller andra orenheter bör pumpens axeltätning bytas.

## 6.2 Pumpens konstruktion

Pumpens konstruktion framgår av nedanstående tabell samt fig. D, sida 11.

Pos.	Beteckning
50	Pumphus
37a	O-ring
49	Pumphjul
150	Motor med fläns
66	Bricka
84	Pumpfot
67	Låsmutter
6	Inloppsdel
105a	Axeltätning
182	Nivåvipa

## 6.3 Serviceset

Serviceset	Beställningsnummer
Axeltätning, standard	96429307
Axeltätning, FKM	96429308
Olja	96010646

## 6.4 Förorenade pumpar

**OBS:** Om en pump använts för en vätska som är hälsovadlig eller giftig kommer den att klassas som förorenad.

Önskas service för en sådan pump hos Grundfos, måste Grundfos först kontaktas och ges information om pumpvätska etc. *innan* pumpen returneras för service, annars kan Grundfos vägra att ta emot pumpen.

Kostnader för returnering av pumpen betalas av kunden.

I övrigt skall vid varje förfrågan om service, oavsett var, detaljerade upplysningar om pumpvätskan lämnas när pumpen använts för hälsovadliga eller giftiga vätskor.

## 7. Felsökning

Fel	Orsak	Åtgärd
1. Motorn startar ej.	a) Nätspänningen bruten.	Anslut nätspänningen.
	b) Pumpen stoppad av nivåvippan.	Nivåvippan justeras/byts ut.
	c) Säkringar brända.	Byt säkringar.
	d) Motorskyddet/termobrytaren har löst ut.	Återställ motorskyddet/vänta tills termobrytaren återinkopplas.
	e) Pumphjulet är blockerat.	Rengör pumphjulet från blockeringen.
	f) Kortslutning i kabel eller motor.	Byt ut den defekta delen.
2. Motorskydd/termobrytaren löser ut efter kort tids drift.	a) Pumpvätskans temperatur för hög.	Använd en annan pumptyp.
	b) Pumphjulet helt eller delvis blockerat.	Rengör pumpen.
	c) Fasfel (fas saknas).	Kontakta elektriker.
	d) Spänning för låg.	Kontakta elektriker.
	e) Motorskyddets inställning för låg.	Justera inställningen.
	f) Fel rotationsriktning. Se avsnitt <a href="#">3.1 Kontroll av rotationsriktning</a> .	Ändra rotationsriktningen.
3. Pumpen arbetar men avger otillräcklig vätskemängd.	a) Pumpen är delvis igensatt av föroreningar.	Rengör pumpen.
	b) Tryckrör/-slang eller backventil delvis igensatt av föroreningar.	Rengör tryckrör/-slang och/eller backventil.
	c) Pumphjulet sitter löst på pumpaxeln.	Pumphjulet dras fast.
	d) Fel rotationsriktning. Se avsnitt <a href="#">3.1 Kontroll av rotationsriktning</a> .	Ändra rotationsriktningen.
	e) Felaktig inställning av nivåvippan.	Justera nivåvippan.
	f) Pumpen för liten för applikationen.	Byt ut pumpen.
	g) Pumphjulet slitet/defekt.	Byt pumphjul.
4. Pumpen arbetar men avger inget vatten.	a) Pumpen är helt igensatt av föroreningar.	Rengör pumpen.
	b) Tryckrör/-slangen eller backventilen är helt igensatt av föroreningar.	Rengör tryckrör/-slang och/eller backventil.
	c) Pumphjulet sitter löst på pumpaxeln.	Pumphjulet dras fast.
	d) Luft i pumpen.	Avlufta pump och tryckrör/-slang (kontrollera vätskenivån).
	e) Vätskenivån för låg. Pumpens inlopp är ej helt nedsänkt i vätskan.	Sänk pumpen längre ner i vätskan eller justera nivåvippan.
	f) Nivåvippan kan ej arbeta fritt.	Se till att nivåvippan kan arbeta fritt.

## 8. Destruktion

Destruktion av denna produkt eller delar härav ska ske på ett miljövänligt vis:

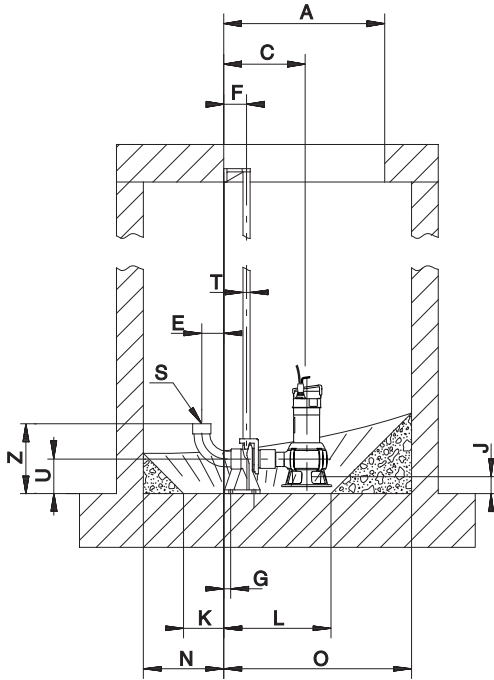
1. Använd offentliga eller privata återvinningsstationer.
2. Om detta inte är möjligt, kontakta närmaste Grundfosbolag eller -serviceverkstad.

Rätt till ändringar förbehålles.

Bilaga

1-pump installation on auto-coupling

Fig. A



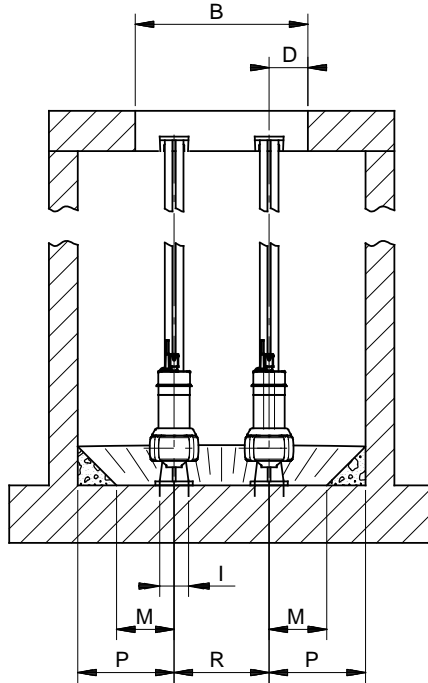
A	B	C	D	E	F	G	I	J	K
∅600	∅600	304	135	82	85	65	100	63	150
L	M	N	O	P	R	S	T	U	Z
400	200	300	700	500	-	R 2	3/4"	130	261

TM03 4194 1806



2-pump installation on auto-coupling

Fig. B

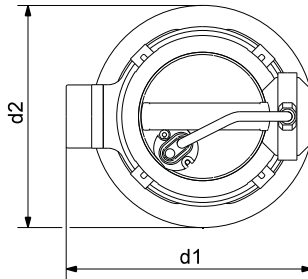
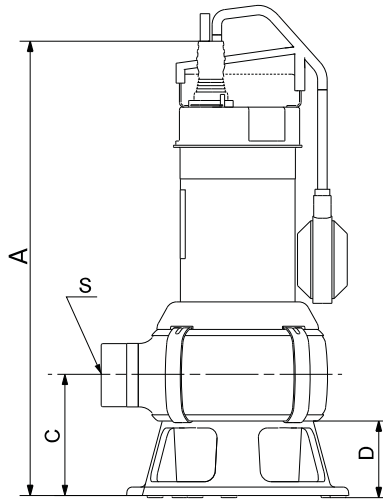


A	B	C	D	E	F	G	I	J	K
600	600	304	135	82	85	26	100	63	150
L	M	N	O	P	R	S	T	U	Z
400	200	300	700	335	330	R 2	3/4"	130	261

TM01 3592 0399

Free-standing Installation

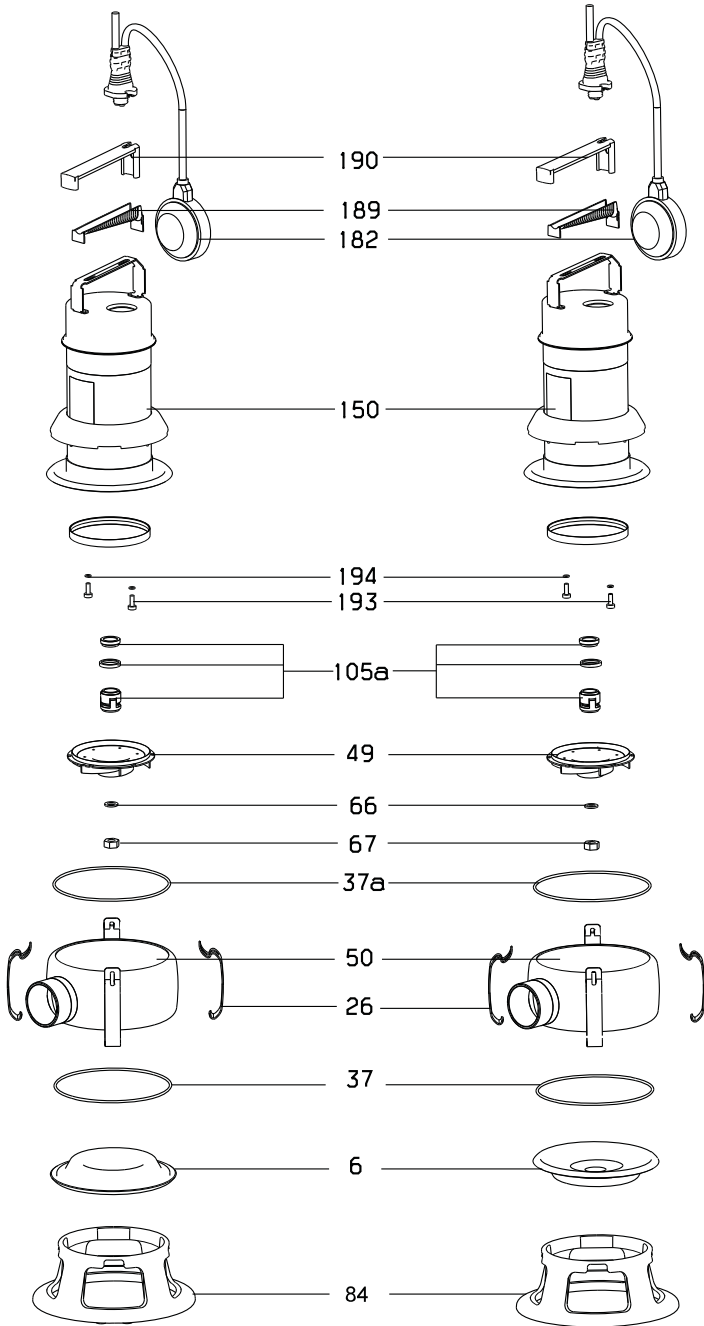
Fig. C



	A	C	D	S	d1	d2
<b>Unilift AP35B ≤ 600 W</b>	430	116	73	R 2	234	210
<b>Unilift AP35B &gt; 600 W Unilift AP50B</b>	455	116	73	R 2	234	210

TM03 4196 1806

Fig. D



## Försäkran om överensstämmelse

**GB: EC declaration of conformity**

We, Grundfos, declare under our sole responsibility that the products Unilift AP35B and AP50B, to which this declaration relates, are in conformity with these Council directives on the approximation of the laws of the EC member states:

This EC declaration of conformity is only valid when published as part of the Grundfos installation and operating instructions (publication number 96004693 0714).

**CZ: ES prohlášení o shodě**

My firma Grundfos prohlašujeme na svou plnou odpovědnost, že výrobky Unilift AP35B a AP50B, na něž se toto prohlášení vztahuje, jsou v souladu s ustanoveními směrnice Rady pro sblížení právních předpisů členských států Evropského společenství v oblastech:

Toto ES prohlášení o shodě je platné pouze tehdy, pokud je zveřejněno jako součást instalačních a provozních návodů Grundfos (publikace číslo 96004693 0714).

**DE: EG-Konformitätserklärung**

Wir, Grundfos, erklären in alleiniger Verantwortung, dass die Produkte Unilift AP35B und AP50B, auf die sich diese Erklärung bezieht, mit den folgenden Richtlinien des Rates zur Angleichung der Rechtsvorschriften der EU-Mitgliedsstaaten übereinstimmen:

Diese EG-Konformitätserklärung gilt nur, wenn sie in Verbindung mit der Grundfos Montage- und Betriebsanleitung (Veröffentlichungsnummer 96004693 0714) veröffentlicht wird.

**ES: Declaración CE de conformidad**

Nosotros, Grundfos, declaramos bajo nuestra entera responsabilidad que los productos Unilift AP35B y AP50B, a los cuales se refiere esta declaración, están conformes con las Directivas del Consejo en la aproximación de las leyes de las Estados Miembros del EM:

Esta declaración CE de conformidad sólo es válida cuando se publique como parte de las instrucciones de instalación y funcionamiento de Grundfos (número de publicación 96004693 0714).

**HR: EZ izjava o usklađenosti**

Mi, Grundfos, izjavljujemo pod vlastitom odgovornošću da je proizvod Unilift AP35B i AP50B, na koji se ova izjava odnosi, u skladu s direktivama ovog Vijeća o usklađivanju zakona država članica EU:

Ova EZ izjava o usklađenosti važeća je jedino kada je izdana kao dio Grundfos montažnih i pogonskih uputa (broj izdanja 96004693 0714).

**HU: EK megfeleléségi nyilatkozat**

Mi, a Grundfos, egyedüli felelősséggel kijelentjük, hogy a Unilift AP35B és AP50B termékek, amelyekre jelen nyilatkozik vonatkozik, megfelelnek az Európai Unió tagállamainak jogi irányelveit összehangoló tanács alábbi előírásainak:

Ez az EK megfeleléségi nyilatkozat kizárólag akkor érvényes, ha Grundfos telepítési és üzemeltetési utasítás (kiadvány szám 96004693 0714) részeként kerül kiadásra.

**UA: Декларация відповідності ЄС**

Компанія Grundfos заявляє про свою виключну відповідальність за те, що продукти Unilift AP35B та AP50B, на які поширюється дана декларація, відповідають таким рекомендаціям Ради з уніфікації правових норм країн - членів ЄС:

Ця декларація відповідності ЄС дійсна тільки в тому випадку, якщо публікується як частина інструкцій Grundfos з монтажу та експлуатації (номер публікації 96004693 0714).

**BG: ЕС декларация за съответствие**

Ние, фирма Grundfos, заявяваме с пълна отговорност, че продуктите Unilift AP35B и AP50B, за които се отнася настоящата декларация, отговарят на следните указания на Съвета за уеднаквяване на правните разпоредби на държавите членки на ЕС:

Тази ЕС декларация за съответствие е валидна само когато е публикувана като част от инструкциите за монтаж и експлоатация на Grundfos (номер на публикацията 96004693 0714).

**DK: EF-overensstemmelseserklæring**

Vi, Grundfos, erklærer under ansvar at produkterne Unilift AP35B og AP 50B som denne erklæring omhandler, er i overensstemmelse med disse af Rådets direktiver om indbyrdes tilnærmelse til EF-medlemsstaternes lovgivning:

Denne EF-overensstemmelseserklæring er kun gyldig når den publiceres som en del af Grundfos-monterings- og driftsinstruktionen (publikationsnummer 96004693 0714).

**GR: Δήλωση συμμόρφωσης EC**

Εμείς, η Grundfos, δηλώνουμε με αποκλειστικά δική μας ευθύνη ότι τα προϊόντα Unilift AP35B και AP50B στα οποία αναφέρεται η παρούσα δήλωση, συμμορφώνονται με τις εξής Οδηγίες του Συμβουλίου περί προσγγίσης των νομοθεσιών των κρατών μελών της ΕΕ:

Αυτή η δήλωση συμμόρφωσης EC ισχύει μόνον όταν συνοδεύει τις οδηγίες εγκατάστασης και λειτουργίας της Grundfos (κωδικός εντύπου 96004693 0714).

**FR: Déclaration de conformité CE**

Nous, Grundfos, déclarons sous notre seule responsabilité, que les produits Unilift AP35B et AP50B, auxquels se réfère cette déclaration, sont conformes aux Directives du Conseil concernant le rapprochement des législations des Etats membres CE relatives aux normes énoncées ci-dessous :

Cette déclaration de conformité CE est uniquement valide lors de sa publication dans la notice d'installation et de fonctionnement Grundfos (numéro de publication 96004693 0714).

**IT: Dichiarazione di conformità CE**

Grundfos dichiara sotto la sua esclusiva responsabilità che i prodotti Unilift AP35B e AP50B, ai quali si riferisce questa dichiarazione, sono conformi alle seguenti direttive del Consiglio riguardanti il riavvicinamento delle legislazioni degli Stati membri CE:

Questa dichiarazione di conformità CE è valida solo quando pubblicata come parte delle istruzioni di installazione e funzionamento Grundfos (pubblicazione numero 96004693 0714).

**NL: EC overeenkomstigheidsverklaring**

Wij, Grundfos, verklaren geheel onder eigen verantwoordelijkheid dat de producten Unilift AP35B en AP50B waarop deze verklaring betrekking heeft, in overeenstemming zijn met de Richtlijnen van de Raad in zake de onderlinge aanpassing van de wetgeving van de EG Lidstaten betreffende:

Deze EC overeenkomstigheidsverklaring is alleen geldig wanneer deze gepubliceerd is als onderdeel van de Grundfos installatie- en bedieningsinstructies (publicatienummer 96004693 0714).

**PL: Deklaracja zgodności WE**

My, Grundfos, oświadczamy z pełną odpowiedzialnością, że nasze wyroby Unilift AP35B oraz AP50B, których deklaracja niniejsza dotyczy, są zgodne z następującymi wytycznymi Rady d/s ujednoczenia przepisów prawnych krajów członkowskich WE:

Deklaracja zgodności WE jest ważna tylko i wyłącznie wtedy kiedy jest opublikowana przez firmę Grundfos i umieszczona w instrukcji montażu i eksploatacji (numer publikacji 96004693 0714).

**PT: Declaração de conformidade CE**

A Grundfos declara sob sua única responsabilidade que os produtos Unilift AP35B e AP50B, aos quais diz respeito esta declaração, estão em conformidade com as seguintes Directivas do Conselho sobre a aproximação das legislações dos Estados Membros da CE:

Esta declaração de conformidade CE é apenas válida quando publicada como parte das instruções de instalação e funcionamento Grundfos (número de publicação 96004693 0714).

**RO: Declarație de conformitate CE**

Noi, Grundfos, declarăm pe propria răspundere că produsele Unilift AP35B și AP50B, la care se referă această declarație, sunt în conformitate cu aceste Directive de Consiliu asupra armonizării legilor Statelor Membre CE:

Această declarație de conformitate CE este valabilă numai când este publicată ca parte a instrucțiunilor Grundfos de instalare și funcționare (număr publicație 96004693 0714).

**SI: ES izjava o skladnosti**

V Grundfosu s polno odgovornostjo izjavljamo, da so naši izdelki Unilift AP35B in AP50B, na katere se ta izjava nanaša, v skladu z naslednjimi direktivami Sveta o približevanju zakonodaje za izenačevanje pravnih predpisov držav članic ES:

ES izjava o skladnosti velja samo kadar je izdana kot del Grundfos instalacije in navodil delovanja (publikacija številka 96004693 0714).

**FI: EY-vaatimustenmukaisuusvakuutus**

Me, Grundfos, vakuutamme omalla vastuullamme, että tuotteet Unilift AP35B ja AP50B ita tämä vakuutus koskee, ovat EY:n jäsenvaltioiden lainsäädännön yhdenmukaistamiseen tähtäävien Euroopan neuvoston direktiivien vaatimusten mukaisia seuraavasti:

Tämä EY-vaatimustenmukaisuusvakuutus on voimassa vain, kun se julkaistaan osana Grundfosin asennus- ja käyttöohjeita (julkaisun numero 96004693 0714).

**TR: EC uygunluk bildirgesi**

Grundfos olarak bu beyannameye konu olan Unilift AP35B ve AP50B ürünlerinin, AB Üyesi Ülkelerin kanunlarını birbirine yaklaştırma üzerine Konye Direktifleriyle uyumlu olduğunu yalnızca bizim sorumluluğumuz altında olduğunu beyan ederiz:

İşbu AT uygunluk bildirgesi, yalnızca Grundfos kurulum ve çalıştırma talimatlarının (basım numarası 96004693 0714) bir parçası olarak basıldığı takdirde geçerlilik kazanmaktadır.

**RU: Декларация о соответствии ЕС**

Мы, компания Grundfos, со всей ответственностью заявляем, что изделия Unilift AP35B и AP50B, к которым относится настоящая декларация, соответствуют следующим Директивам Совета Евросоюза об унификации законодательных предписаний стран-членов ЕС:

Данная декларация о соответствии ЕС имеет силу только в случае публикации в составе инструкции по монтажу и эксплуатации на продукцию производства компании Grundfos (номер публикации 96004693 0714).

**SK: Prehlásenie o konformite ES**

My firma Grundfos prehlasujeme na svoju plnú zodpovednosť, že výrobky Unilift AP35B a AP50B, na ktoré sa toto prehlásenie vzťahuje, sú v súlade s ustanovením smernice Rady pre zblíženie právnych predpisov členských štátov Európskeho spoločenstva v oblastiach:

Toto prehlásenie o konformite ES je platné iba vtedy, ak je zverejnené ako súčasť montážnych a prevádzkových pokynov Grundfos (publikácia číslo 96004693 0714).

**RS: EC deklaracija o usaglašenosti**

Mi, Grundfos, izjavljujemo pod vlastitom odgovornošću da je proizvod Unilift AP35B i AP50B, na koji se ova izjava odnosi, u skladu sa direktivama Saveta za usklađivanje zakona država članica EU:

Ova EC deklaracija o usaglašenosti važeća je jedino kada je izdata kao deo Grundfos uputstava za instalaciju i rad (broj izdanja 96004693 0714).

**SE: EG-försäkran om överensstämmelse**

Vi, Grundfos, försäkrar under ansvar att produkterna Unilift AP35B och AP50B, som omfattas av denna försäkran, är i överensstämmelse med rådets direktiv om inbördes närmande till EU-medlemsstaternas lagstiftning, avseende:

Denna EG-försäkran om överensstämmelse är endast giltig när den publiceras som en del av Grundfos monterings- och driftsinstruktion (publikation nummer 96004693 0714).

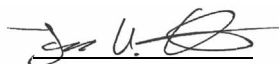
**إقرار المطابقة من (المجموعة الأوروبية) EC :AR**

نقر نحن، جرونڨفوس، بمقتضى مسؤوليتنا الفردية بشأن المنتجات Unilift AP35B و AP50B، التي يختص بها هذا الإقرار، تكون مطابقة لتوجيهات المجلس بشأن التقريب بين قوانين الدول أعضاء المجموعة الأوروبية (EC):

إقرار المطابقة هذا من EC يكون صالحاً فقط عند نشره كجزء من تعليمات جرونڨفوس للتركيب والتشغيل (المنشور رقم 0414 96004693).

- Machinery Directive (2006/42/EC).  
Standards used: EN 809:2009.
- Low voltage Directive (2006/95/EC). The directive applies only to pumps with at least 10 m power supply cable.  
Standards used: EN 60335-1: 2002, EN 60335-2-41: 2003, EN 60204-1:2006.
- EMC Directive (2004/108/EC).

Székesehérvár, 20th June 2013



Jannek Uldal Christesen  
D&E Central Europe, site manager  
GRUNDFOS Manufacturing Ltd.  
Búzavirág u. 14, Ipari Park  
2800 Tatabánya, Hungary

Person authorised to compile technical file and empowered to sign the EC declaration of conformity.

Declaration of conformity RU

---



АЯ56

Насосы погружные одноступенчатые типа Unilift AP сертифицированы в системе ГОСТ Р.  
Сертификат соответствия:  
№ РОСС ДК.АЯ56.В44404, срок действия до 26.01.2015г.

Истра, 1 февраля 2013 г.

Касаткина В. В.  
Руководитель отдела качества,  
экологии и охраны труда  
ООО Грундфос Истра, Россия  
143581, Московская область,  
Истринский район,  
дер. Лешково, д.188

**GB:****EU declaration of performance in accordance with Annex III of Regulation (EU) No 305/2011 (Construction Product Regulation)**

1. Unique identification code of the product type:
  - EN 12050-2.
2. Type, batch or serial number or any other element allowing identification of the construction product as required pursuant to Article 11(4):
  - Unilift AP35B and AP50B pumps marked with EN 12050-2 on the nameplate.
3. Intended use or uses of the construction product, in accordance with the applicable harmonised technical specification, as foreseen by the manufacturer:
  - Pumps for pumping of faecal-free wastewater marked with EN 12050-2 on the nameplate.
4. Name, registered trade name or registered trade mark and contact address of the manufacturer as required pursuant to Article 11(5):
  - Grundfos Holding A/S  
Poul Due Jensens Vej 7  
8850 Bjerringbro  
Denmark.
5. NOT RELEVANT.
6. System or systems of assessment and verification of constancy of performance of the construction product as set out in Annex V:
  - System 3.
7. In case of the declaration of performance concerning a construction product covered by a harmonised standard:
  - TÜV Rheinland LGA Products GmbH, identification number: 0197.  
Performed test according to EN 12050-2 under system 3. (description of the third party tasks as set out in Annex V)
  - Certificate number:  
LGA-Certificate No 5371172. Type-tested and monitored.
8. NOT RELEVANT.
9. Declared performance:

The products covered by this declaration of performance are in compliance with the essential characteristics and the performance requirements as described in the following:

  - Standard used: EN 12050-2:2000.
10. The performance of the product identified in points 1 and 2 is in conformity with the declared performance in point 9.

**BG:****Декларация на ЕС за изпълнение съгласно Анекс III на регламент (ЕС) № 305/2011 (Регламент за строителните продукти)**

1. Уникален идентификационен код на типа продукт:
  - EN 12050-2.
2. Типов, партиден или сериен номер на всеки друг елемент, позволяващ идентификация на строителния продукт, изисквана съгласно Член 11(4):
  - Помпи AP35B и AP50B, означени с EN 12050-2 на табелата с данни.
3. Употреба или употреби по предназначение на строителния продукт, в съответствие с приложимата хармонизирана техническа спецификация, както е предвидено от производителя:
  - Помпи за изпомпване на отпадни води без фекални вещества, означени с EN 12050-2 на табелата с данни.
4. Име, запазено търговско име или запазена търговска марка и адрес за контакт на производителя, както се изисква съгласно Член 11(5):
  - Grundfos Holding A/S  
Poul Due Jensens Vej 7  
8850 Bjerringbro  
Дания.
5. НЕ СЕ ОТНАСЯ ЗА СЛУЧАЯ.
6. Система или системи за оценка и проверка на устойчивостта на изпълнението на строителния продукт, както е изложено в Анекс V:
  - Система 3.
7. В случай на декларация за изпълнение, отнасяща се за строителен продукт, който попада в обсега на хармонизиран стандарт:
  - TÜV Rheinland LGA Products GmbH, идентификационен номер: 0197.  
Изпълнен тест в съответствие с EN 12050-2 съгласно система 3.  
(описание на задачи на трети лица, както е изложено в Анекс V)
  - Номер на сертификат: LGA сертификат № 5371172.  
Тестван за тип и наблюдаван.
8. НЕ СЕ ОТНАСЯ ЗА СЛУЧАЯ.
9. Декларирано изпълнение:

Продуктите, предмет на тази декларация за изпълнение, са в съответствие с основните характеристики и изисквания за изпълнение, описани по-долу:

  - Приложен стандарт: EN 12050-2:2000.
10. Изпълнението на продукта, посочен в точки 1 и 2, е в съответствие с декларираното изпълнение в точка 9.

**CZ:**

**Prohlášení o vlastnostech EU v souladu s Dodatkem III předpisu (EU) č. 305/2011 (Předpis pro stavební výrobky)**

1. Jedinečný identifikační kód typu výrobku:  
– EN 12050-2.
2. Typ, dávka nebo výrobní číslo nebo jakýkoliv prvek umožňující identifikaci stavebního výrobku podle požadavku Článku 11(4):  
– Čerpadla Unilift AP35B a AP50B s označením EN 12050-2 na typovém štítku.
3. Zamýšlená použití stavebního výrobku v souladu s příslušnou harmonizovanou technickou specifikací výrobce:  
– Čerpační stanice odpadních vod bez fekálií s označením EN 12050-2 na typovém štítku.
4. Název, registrovaný obchodní název nebo registrovaná ochranná známka a kontaktní adresa výrobce podle požadavku Článku 11(5):  
– Grundfos Holding A/S  
Poul Due Jensens Vej 7  
8850 Bjerringbro  
Dánsko.
5. NESOUVISÍ.
6. Systém nebo systémy posuzování a ověřování stálosti vlastností stavebního výrobku podle ustanovení Dodatku V:  
– Systém 3.
7. V případě prohlášení o vlastnostech stavebního výrobku zahrnutého v harmonizované normě:  
– TÜV Rheinland LGA Products GmbH, identifikační číslo: 0197.  
Proveden test podle EN 12050-2 v systému 3.  
(popis úkolů třetí strany podle ustanovení Dodatku V)  
– Číslo certifikátu:  
Certifikát LGA č. 5371172. Typ testován a monitorován.
8. NESOUVISÍ.
9. Prohlašované vlastnosti:  
Výrobky uvedené v tomto Prohlášení o vlastnostech jsou v souladu se základními charakteristikami a požadavky na vlastnosti, jak je popsáno níže:  
– Použita norma: EN 12050-2:2000.
10. Vlastnosti výrobku uvedeného v bodech 1 a 2 v souladu s prohlašovanými vlastnostmi v bodě 9.

**DK:**

**EU-ydeevnedeklaration i henhold til bilag III af forordning (EU) nr. 305/2011 (Byggevarerforordningen)**

1. Varetypens unikke identifikationskode:  
– EN 12050-2.
2. Type-, parti- eller serienummer eller en anden form for angivelse ved hjælp af hvilken byggevarer kan identificeres som krævet i henhold til artikel 11, stk. 4:  
– Unilift AP35B- og AP50B-pumper der er mærket med EN 12050-2 på typeskiltet.
3. Byggevarerens tilsigtede anvendelse eller anvendelser i overensstemmelse med den gældende harmoniserede tekniske specifikation som påtænkt af fabrikanten:  
– Pumpe til pumpning af fækaliefrit spildevand der er mærket med EN 12050-2 på typeskiltet.
4. Fabrikantens navn, registrerede firmabetegnelse eller registrerede varemærke og kontaktsadresse som krævet i henhold til artikel 11, stk. 5:  
– Grundfos Holding A/S  
Poul Due Jensens Vej 7  
8850 Bjerringbro  
Danmark.
5. IKKE RELEVANT.
6. Systemet eller systemerne til vurdering og kontrol af at byggevarerens ydeevne er konstant, jf. bilag V:  
– System 3.
7. Hvis ydeevnedeklarationen vedrører en byggevarer der er omfattet af en harmoniseret standard:  
– TÜV Rheinland LGA Products GmbH, identifikationsnummer: 0197.  
Udført test i henhold til EN 12050-2 efter system 3 (beskrivelse af tredjepartsopgaverne, jf. bilag V).  
– Certifikatnummer:  
LGA-certifikat nr. 5371172. Typetestet og overvåget.
8. IKKE RELEVANT.
9. Deklareret ydeevne:  
De produkter der er omfattet af denne ydeevnedeklaration, er i overensstemmelse med de væsentlige egenskaber og ydelseskrav der er beskrevet i følgende:  
– Anvendt standard: EN 12050-2:2000.
10. Ydeevnen for den byggevarer der er anført i punkt 1 og 2, er i overensstemmelse med den erklærede ydeevne i punkt 9.



DE:

**EU-Leistungserklärung gemäß Anhang III der Verordnung (EU) Nr. 305/2011 (Bauprodukte-Verordnung)**

1. Einmalige Kennnummer des Produkttyps:  
– EN 12050-2.
2. Typ, Charge, Seriennummer oder jedes andere Element, das eine Identifizierung des Bauprodukts erlaubt, wie in Artikel 11 (4) vorgeschrieben.  
– Unilift AP35B- und AP50B-Pumpen, auf dem Typenschild mit 12050-2 gekennzeichnet.
3. Verwendungszweck oder Verwendungszwecke des Bauprodukts, gemäß den geltenden harmonisierten technischen Spezifikationen, wie vom Hersteller vorgesehen:  
– Pumpen für die Förderung von fäkalienfreiem Abwasser, auf dem Typenschild mit EN 12050-2 gekennzeichnet.
4. Name, eingetragener Markenname oder eingetragenes Warenzeichen und Kontaktschrift des Herstellers, wie in Artikel 11(5) vorgeschrieben.  
– Grundfos Holding A/S  
Poul Due Jensens Vej 7  
8850 Bjerringbro  
Dänemark
5. NICHT RELEVANT.
6. System oder Systeme zur Bewertung und Überprüfung der Leistungsbeständigkeit des Bauprodukts gemäß Anhang V:  
– System 3.
7. Bei der Leistungserklärung bezüglich eines von einer harmonisierten Norm erfassten Bauprodukts:  
– TÜV Rheinland LGA Products GmbH, Kennnummer: 0197. Vorgenommene Prüfung gemäß EN 12050-2 unter Anwendung von System 3.  
(Beschreibung der Aufgaben von unabhängigen Dritten gemäß Anhang V)  
– Zertifikatnummer:  
LGA-Zertifikatnr. 5371172. Typgeprüft und überwacht.
8. NICHT RELEVANT.
9. Erklärte Leistung:  
Die von dieser Leistungserklärung erfassten Produkte entsprechen den grundlegenden Charakteristika und Leistungsanforderungen, wie im Folgenden beschrieben:  
– Angewendete Norm: EN 12050-2:2000.
10. Die Leistung des in Punkt 1 und 2 genannten Produkts entspricht der in Punkt 9 erklärten Leistung.

GR:

**Δήλωση απόδοσης ΕΕ σύμφωνα με το Παράρτημα III του Κανονισμού (ΕΕ) Αρ. 305/2011 (Κανονισμός για Προϊόντα του Τομέα Δομικών Κατασκευών)**

1. Μοναδικός κωδικός ταυτοποίησης του τύπου του προϊόντος:  
– EN 12050-2.
2. Αριθμός τύπου, παρτίδας ή σειράς ή οποιοδήποτε άλλο στοιχείο επιτρέπει την ταυτοποίηση του προϊόντος του τομέα των δομικών κατασκευών όπως απαιτείται δυνάμει του Άρθρου 11(4):  
– Αντλίες Unilift AP35B και AP50B με σημασία EN 12050-2 στην πινακίδα.
3. Προτεινόμενη χρήση ή χρήσεις του προϊόντος του τομέα δομικών κατασκευών, σύμφωνα με την ισχύουσα εναρμονισμένη τεχνική προδιαγραφή, όπως προβλέπεται από τον κατασκευαστή:  
– Αντλίες για άντληση ακάθαρτων υδάτων χωρίς περιπτώματα με σημασία EN 12050-2 στην πινακίδα.
4. Όνομα, εμπορική επωνυμία ή σήμα κατατεθέν και διεύθυνση επικοινωνίας του κατασκευαστή όπως απαιτείται δυνάμει του Άρθρου 11(5):  
– Grundfos Holding A/S  
Poul Due Jensens Vej 7  
8850 Bjerringbro  
Δανία.
5. ΜΗ ΣΧΕΤΙΚΟ.
6. Σύστημα ή συστήματα αξιολόγησης και επαλήθευσης της σταθερότητας της απόδοσης του προϊόντος του τομέα δομικών κατασκευών όπως καθορίζεται στο Παράρτημα V:  
– Σύστημα 3.
7. Σε περίπτωση δήλωσης απόδοσης που αφορά προϊόν του τομέα δομικών κατασκευών το οποίο καλύπτεται από εναρμονισμένο πρότυπο:  
– TÜV Rheinland LGA Products GmbH, αριθμός ταυτοποίησης: 0197.  
Διενήργησε δοκιμή σύμφωνα με τα EN 12050-2 βάσει του συστήματος 3.  
(περιγραφή των καθηκόντων του τρίτου μέρους όπως καθορίζονται στο Παράρτημα V)  
– Αριθμός πιστοποιητικού:  
Πιστοποιητικό LGA Αρ. 5371172. Έχει υποβληθεί σε δοκιμή τύπου και παρακολούθείται.
8. ΜΗ ΣΧΕΤΙΚΟ.
9. Δηλωθείσα απόδοση:  
Τα προϊόντα που καλύπτονται από την παρούσα δήλωση απόδοσης συμμορφώνονται με τα ουσιώδη χαρακτηριστικά και τις απαιτήσεις απόδοσης όπως περιγράφεται στα ακόλουθα:  
– Πρότυπο που χρησιμοποιήθηκε: EN 12050-2:2000.
10. Η απόδοση του προϊόντος που ταυτοποιήθηκε στα σημεία 1 και 2 συμμορφώνεται με τη δηλωθείσα απόδοση στο σημείο 9.

**ES:**

**Declaración UE de prestaciones conforme al Anexo III del Reglamento (UE) n.º 305/2011 (Reglamento de productos de construcción)**

1. Código de identificación único del tipo de producto:
  - EN 12050-2.
2. Tipo, lote o número de serie, o cualquier otro elemento que facilite la identificación del producto de construcción de acuerdo con los requisitos establecidos en el Artículo 11(4):
  - Bombas Unilift AP35B y AP50B en cuya placa de características figure la norma EN 12050-2.
3. Uso o usos previstos del producto de construcción, conforme a la especificación técnica armonizada correspondiente, según lo previsto por el fabricante:
  - Bombas para el bombeo de aguas residuales que no contengan materia fecal en cuya placa de características figure la norma EN 12050-2.
4. Nombre, nombre comercial registrado o marca comercial registrada y domicilio de contacto del fabricante de acuerdo con los requisitos establecidos en el Artículo 11(5):
  - Grundfos Holding A/S  
Poul Due Jensens Vej 7  
8850 Bjerringbro  
Dinamarca.
5. **NO CORRESPONDE.**
6. Sistema o sistemas de evaluación y verificación de la continuidad de las prestaciones del producto de construcción, de acuerdo con lo establecido en el Anexo V.
  - Sistema 3.
7. Si la declaración de prestaciones concierne a un producto de construcción cubierto por una norma armonizada:
  - TÜV Rheinland LGA Products GmbH, número de identificación: 0197.  
Ensayo ejecutado según las normas EN 12050-2 sistema 3. (Descripción de las tareas de las que deben responsabilizarse otras partes de acuerdo con lo establecido en el Anexo V).
  - Número de certificado:  
Certificado LGA n.º 5371172. Tipo sometido a ensayo y monitorizado.
8. **NO CORRESPONDE.**
9. Prestaciones declaradas:
 

Los productos que cubre esta declaración de prestaciones satisfacen las características fundamentales y requisitos en materia de prestaciones descritos en:

  - Norma aplicada: EN 12050-2:2000.
10. Las prestaciones del producto indicado en los puntos 1 y 2 cumplen lo declarado en el punto 9.

**FR:**

**Déclaration des performances UE conformément à l'Annexe III du Règlement (UE) n° 305/2011 (Règlement Produits de Construction)**

1. Code d'identification unique du type de produit :
  - EN 12050-2.
2. Numéro de type, de lot ou de série ou tout autre élément permettant l'identification du produit de construction comme l'exige l'Article 11(4) :
  - Pompes Unilift AP35B et AP50B marquées EN 12050-2 sur la plaque signalétique.
3. Usage(s) prévu(s) du produit de construction conformément à la spécification technique harmonisée applicable comme indiqué par le fabricant :
  - Pompe pour la collecte des effluents exempts de matières fécales marquées EN 12050-2 sur la plaque signalétique.
4. Nom, nom de commerce déposé ou marque commerciale déposée et adresse du fabricant comme l'exige l'Article 11(5) :
  - Grundfos Holding A/S  
Poul Due Jensens Vej 7  
8850 Bjerringbro  
Danemark.
5. **NON APPLICABLE.**
6. Système ou systèmes d'attestation et de vérification de la constance des performances du produit de construction comme stipulé dans l'Annexe V :
  - Système 3.
7. En cas de déclaration des performances d'un produit de construction couvert par une norme harmonisée :
  - TÜV Rheinland LGA Products GmbH, numéro d'identification : 0197.  
Test effectué conformément aux normes EN 12050-2 selon le système 3. (description des tâches de tierce partie comme stipulé dans l'Annexe V)
  - Numéro de certificat :  
Certificat LGA n° 5371172. Contrôlé et homologué.
8. **NON APPLICABLE.**
9. Performances déclarées :
 

Les produits couverts par cette déclaration des performances sont conformes aux caractéristiques essentielles et aux exigences de performances décrites par la suite :

  - Norme utilisée : EN 12050-2:2000.
10. Les performances du produit identifié aux points 1 et 2 sont conformes aux performances déclarées au point 9.

**HR:**

**Izjava EU o izjavi u skladu s aneksom III uredbe (EU) br. 305/2011  
(Uredba za građevinske proizvode)**

1. Jedinstveni identifikacijski kod vrste proizvoda:  
– EN 12050-2.
2. Vrsta, broj serije, serijski broj ili bilo koji drugi element koji omogućuje identificiranje građevinskog proizvoda u skladu sa člankom 11(4):  
– Unilift AP35B i AP50B crpke označene s EN 12050-2 na natpisnoj pločici.
3. Namjena ili uporabe građevinskog proizvoda u skladu s primjenjivim harmoniziranim tehničkim specifikacijama, kao što je predvidio proizvođač:  
– Crpke za ispumpavanje otpadnih voda bez fekalija, označene s EN 12050-2 na natpisnoj pločici.
4. Naziv, registrirani trgovački naziv ili registrirani zaštitni znak i adresa za kontaktiranje proizvođača u skladu sa člankom 11(5):  
– Grundfos Holding A/S  
Poul Due Jensens Vej 7  
8850 Bjerringbro  
Danska.
5. NIJE RELEVANTNO.
6. Procjena jednog ili više sustava i provjera stalnosti rada građevinskog proizvoda, kao što je određeno aneksom V:  
– Sustav 3.
7. U slučaju izjave o izvedbi za građevinski proizvod pokriven harmoniziranim standardom:  
– TÜV Rheinland LGA Products GmbH, identifikacijski broj: 0197.  
Izvršite ispitivanje u skladu s EN 12050-2 u okviru sustava 3. (Opis zadatka trećih strana, kao što je definirano aneksom V)  
– Broj certifikata: Br. LGA certifikata 5371172. Ispitana vrsta i nadzirano.
8. NIJE RELEVANTNO.
9. Izjavljena izvedba:  
Proizvodi obuhvaćeni ovom izjavom o izvedbi u skladu su s osnovnim karakteristikama i zahtjevima za izvedbu, kao što je definirano u nastavku:  
– Uporabljivi standardi: EN 12050-2:2000.
10. Izvedba proizvoda identificirana u točkama 1 i 2 u skladu je s izjavljenom izvedbom u točki 9.

**IT:**

**Dichiarazione UE di prestazioni in conformità all'all. III del Regolamento (UE) n. 305/2011  
(regolamento sui prodotti da costruzione)**

1. Codice identificativo esclusivo del tipo di prodotto:  
– EN 12050-2.
2. Tipo, lotto o numero di serie o qualsiasi altro elemento che consenta l'identificazione del prodotto da costruzione come necessario secondo l'art. 11(4):  
– Pompe Unilift AP35B e AP50B, marcate con EN 12050-2 sulla targa dei dati identificati.
3. Utilizzo o utilizzi previsti del prodotto da costruzione, in accordo alla specifica tecnica armonizzata pertinente, come previsto dal fabbricante:  
– Pompe per il pompaggio di acque reflue non contenenti materiali fecali, marcate con EN 12050-2 sulla targa dei dati identificativi.
4. Denominazione, denominazione commerciale registrata o marchio registrato e indirizzo di contatto del fabbricante secondo l'art. 11(5):  
– Grundfos Holding A/S  
Poul Due Jensens Vej 7  
8850 Bjerringbro  
Danimarca.
5. NON RILEVANTE.
6. Sistema o sistemi di valutazione e verifica della costanza delle prestazioni del prodotto da costruzione come definito sub all. V:  
– Sistema 3.
7. In caso di dichiarazione di prestazioni concernente un prodotto da costruzione conforme a una norma armonizzata:  
– TÜV Rheinland LGA Products GmbH, numero d'identificazione: 0197.  
Test eseguito secondo EN 12050-2 con il sistema 3. (descrizione delle mansioni di terzi come definito sub all. V)  
– Numero certificato:  
N. certificato LGA 5371172. Testato per il tipo e monitorato.
8. NON RILEVANTE.
9. Prestazioni dichiarate:  
I prodotti coperti dalla presente dichiarazione di prestazione sono conformi alle caratteristiche essenziali ed ai requisiti di prestazioni descritti dove segue:  
– Norma applicata: EN 12050-2:2000.
10. Le prestazioni del prodotto identificato ai punti 1 e 2 sono conformi alle prestazioni dichiarate al punto 9.

**HU:**

**EU teljesítménynyilatkozat a 305/2011 számú EU rendelet III. mellékletének megfelelően (Építési termék rendelet)**

1. A terméktípus egyedi azonosító kódja:  
– EN 12050-2.
2. Típus, adag, sorozatszám, vagy bármilyen más olyan elem, amely lehetővé teszi az építési terméknek a 11. cikk (4) bekezdése alapján megkövetelt azonosítását.  
– Unilift AP35B és AP50B szivattyúk EN 12050-2 jelöléssel az adattáblán.
3. Az építési termék tervezett felhasználása vagy felhasználásai, a vonatkozó harmonizált műszaki előírásoknak megfelelően, a gyártó szándéka szerint:  
– Fekáliamentes szennyvíz szivattyúzására szolgáló szivattyúk, EN 12050-2 jelöléssel az adattáblán.
4. A gyártó neve, védjegye, bejegyzett kereskedelmi neve és értesítési címe a 11. cikk (5) bekezdése alapján megkövetelt módon:  
– Grundfos Holding A/S  
Poul Due Jensens Vej 7  
8850 Bjerringbro  
Dánia.
5. NEM RELEVÁNS.
6. Az építési termék teljesítmény állandóságának értékelésére és ellenőrzésére vonatkozó rendszer vagy rendszerek, az V. mellékletben meghatározott módon:  
– 3-as rendszer.
7. Olyan építési termékre vonatkozó teljesítménynyilatkozat esetén, amelyre kiterjed egy harmonizált szabvány:  
– TÜV Rheinland LGA Products GmbH, azonosító szám: 0197.  
Az EN 12050-2 szerint elvégzett teszt, a 3-as rendszer keretében.  
(harmadik fél feladatainak leírása az V. mellékletben meghatározott módon)  
– Tanúsítvány száma: LGA-Tanúsítvány száma 5371172.  
Tipusfestelve és felügyelve.
8. NEM RELEVÁNS.
9. Megadott teljesítmény:  
Azok a termékek, amelyekre ez a teljesítménynyilatkozat vonatkozik, rendelkeznek azokkal az alapvető jellemzőkkel és kielégítik azokat a teljesítményre vonatkozó követelményeket, amelyeket alább ismertetünk:  
– Alkalmazott szabvány: EN 12050-2:2000.
10. Az 1-es és 2-es pontban azonosított termék teljesítménye összhangban van a 9. pontban megadott teljesítménnyel.

**NL:**

**Prestatieverklaring van EU in overeenstemming met Bijlage III van verordening (EU) nr. 305/2011 (Bouwproductenverordening)**

1. Unieke identificatiecode van het producttype:  
– EN 12050-2.
2. Type-, batch- of serienummer of enig ander element dat identificatie van het bouwproduct mogelijk maakt zoals vereist conform artikel 11(4):  
– Unilift AP35B en AP50B pompen gemarkeerd met EN 12050-2 op het typeplaatje.
3. Beoogde toepassing of toepassingen van het bouwproduct, in overeenstemming met de van toepassing zijnde geharmoniseerde technische specificatie, zoals voorzien door de fabrikant:  
– Pompen voor het verpompen van afvalwater dat geen fecale materie bevat gemarkeerd met EN 12050-2 op het typeplaatje.
4. Naam, gedeponeerde handelsnaam of gedeponeerde handelsmerk en contactadres van de fabrikant zoals vereist conform artikel 11(5):  
– Grundfos Holding A/S  
Poul Due Jensens Vej 7  
8850 Bjerringbro  
Denemarken.
5. NIET RELEVANT.
6. Systeem of systemen voor beoordeling en verificatie van constantheid van prestaties van het bouwproduct zoals beschreven in Bijlage V:  
– Systeem 3.
7. In het geval van de prestatieverklaring voor een bouwproduct dat onder een geharmoniseerde norm valt:  
– TÜV Rheinland LGA Products GmbH, identificatienummer: 0197.  
Uitgevoerde test conform EN 12050-2 onder systeem 3. (beschrijving van de externe taken zoals beschreven in Bijlage V)  
– Certificaatnummer:  
LGA-certificaatnr. 5371172. Type getest en bewaakt.
8. NIET RELEVANT.
9. Verklaarde prestatie:  
De producten die vallen onder deze prestatieverklaring zijn in overeenstemming met de essentiële eigenschappen en de prestatievereisten zoals beschreven in het volgende:  
– Gebruikte norm: EN 12050-2:2000.
10. De prestaties van het product dat is geïdentificeerd in punten 1 en 2 zijn in overeenstemming met de verklaarde prestaties in punt 9.

**UA:**

**Декларація ЄС щодо технічних характеристик згідно з Додатком III Регламенту (ЄС) № 305/2011 (Регламент на конструкційні будівничі матеріали і продукцію)**

1. Код однозначної ідентифікації типу продукту:  
– EN 12050-2.
2. Тип, номер партії, номер серії або інший параметр, що дозволяє ідентифікувати продукт для встановлення в будівлях згідно Статті 11(4):  
– Насоси Unilift AP35B і AP50B мають на фірмовій табличці позначення EN 12050-2.
3. Цільове використання продукту для встановлення в будівлях згідно застосованих погоджених технічних умов, зазначених виробником:  
– Насоси для перекачування стічних вод без фекалій мають позначення EN 12050-2 на фірмовій табличці.
4. Назва, зареєстроване торгове ім'я або зареєстрована торгова марка та контактна адреса виробника згідно Статті 11(5):  
– Grundfos Holding A/S  
Poul Due Jensens Vej 7  
8850 Bjerringbro  
Данія.
5. НЕ ЗАСТОСОВУЄТЬСЯ.
6. Система або системи оцінки і перевірки постійності робочих характеристик продукту для встановлення в будівлях згідно Додатку V:  
– Система 3.
7. Якщо декларація щодо робочих характеристик стосується продукту для встановлення в будівлях, що підпадає під узгоджений стандарт:  
– TÜV Rheinland LGA Products GmbH, ідентифікаційний номер: 0197.  
Перевірка виконана згідно EN 12050-2 за системою 3. (опис завдань третьої сторони відповідно до Додатку V)  
– Номер свідоцтва: LGA-Свідоцтво № 5371172.  
Перевірка типу і контроль пройдені.
8. НЕ ЗАСТОСОВУЄТЬСЯ.
9. Зазначені технічні характеристики:  
Продукти, що підпадають під цю декларацію, відповідають основним характеристикам і вимогам до робочих характеристик, зазначеним нижче:  
– Стандарти, що застосовувалися: EN 12050-2:2000.
10. Технічні характеристики продукту, вказані у пунктах 1 і 2, відповідають зазначеним технічним характеристикам з пункту 9.

**PL:**

**Deklaracja właściwości użytkowych UE według załącznika III do dyrektywy (UE) nr 305/2011 w/s wprowadzania do obrotu wyrobów budowlanych**

1. Niepowtarzalny kod identyfikacyjny typu wyrobu:  
– EN 12050-2.
2. Numer typu, partii lub serii lub jakiegokolwiek inny element umożliwiający identyfikację wyrobu budowlanego, wymagany zgodnie z art. 11 ust. 4:  
– Pompy Unilift AP35B i AP50B oznaczone na tabliczce znamionowej kodem EN 12050-2.
3. Przewidziane przez producenta zamierzone zastosowanie lub zastosowania wyrobu budowlanego zgodnie z mającą zastosowanie zharmonizowaną specyfikacją techniczną:  
– Pompy do pompowania ścieków bez zawartości fekaliiów, oznaczone na tabliczce znamionowej kodem EN 12050-2.
4. Nazwa, zastrzeżona nazwa handlowa lub zastrzeżony znak towarowy oraz adres kontaktowy producenta, wymagany zgodnie z art. 11 ust. 5:  
– Grundfos Holding A/S  
Poul Due Jensens Vej 7  
8850 Bjerringbro  
Dania.
5. NIE DOTYCZY.
6. System lub systemy oceny i weryfikacji stałości właściwości użytkowych wyrobu budowlanego określone w załączniku V:  
– System 3.
7. W przypadku deklaracji właściwości użytkowych dotyczącej wyrobu budowlanego objętego normą zharmonizowaną:  
– Jednostka certyfikująca TÜV Rheinland LGA Products GmbH, numer identyfikacyjny: 0197, przeprowadziła badanie określone w EN 12050-2, w systemie 3 i wydała certyfikat (opis zadań strony trzeciej, określonych w załączniku V)  
– Nr certyfikatu:  
certyfikat LGA nr 5371172 (certyfikat badania typu i stałości właściwości użytkowych).
8. NIE DOTYCZY.
9. Deklarowane właściwości użytkowe:  
Wyroby, których dotyczy niniejsza deklaracja właściwości użytkowych są zgodne z zasadniczymi charakterystykami i wymaganiami określonymi w następujących normach:  
– Zastosowana norma: EN 12050-2:2000.
10. Właściwości użytkowe wyrobu określone w pkt 1 i 2 są zgodne z właściwościami użytkowymi deklarowanymi w pkt 9.

**PT:**

**Declaraço de desempenho UE, em conformidade com o Anexo III do Regulamento (UE) N.º 305/2011 (Regulamento de Produtos da Construço)**

1. Cdigo de identificaço exclusivo do tipo de produto:
  - EN 12050-2.
2. Tipo, lote ou nmero de srie ou qualquer outro elemento que permita a identificaço do produto de construço, em conformidade com o Artigo 11(4):
  - Bombas Unilift AP35B e AP50B com a indicaço EN 12050-2 na chapa de caractersticas.
3. Utilizaço ou utilizaçes prevista(s) do produto de construço, em conformidade com a especificaço tcnica harmonizada aplicvel, conforme previsto pelo fabricante:
  - Bombas para bombeamento de guas residuais sem matria fecal com a indicaço EN 12050-2 na chapa de caractersticas.
4. Nome, nome comercial registado ou marca registada e endereço de contacto do fabricante, em conformidade com o Artigo 11(5):
  - Grundfos Holding A/S  
Poul Due Jensens Vej 7  
8850 Bjerringbro  
Dinamarca.
5. **NO RELEVANTE.**
6. Sistema ou sistemas de avaliaço e verificaço da regularidade do desempenho do produto de construço, conforme definido no Anexo V:
  - Sistema 3.
7. Em caso de declaraço de desempenho referente a um produto de construço abrangido por uma norma harmonizada:
  - TÜV Rheinland LGA Products GmbH, nmero de identificaço: 0197.  
Teste realizado em conformidade com EN 12050-2 ao abrigo do sistema 3.  
(descriço das tarefas de partes terceiras, conforme definido no Anexo V)
  - Nmero do certificado:  
Certificado LGA N.º 5371172. Testado e monitorizado.
8. **NO RELEVANTE.**
9. Desempenho declarado:
 

Os produtos abrangidos por esta declaraço de desempenho cumprem as caractersticas essenciais e os requisitos de desempenho conforme descritos em:

  - Normas utilizadas: EN 12050-2:2000.
10. O desempenho do produto identificado nos pontos 1 e 2 encontra-se em conformidade com o desempenho declarado no ponto 9.

**RU:**

**Declaraço EC o trabalhos caractersticas de acordo com o Anexo III Regulamento (EC) N 305/2011 (Regulament na konstruktsionnye, stroitelnyye materialy i produkciiu)**

1. Cod oznochnoi identifikatsii tipa produkcii:
  - EN 12050-2.
2. Tip, nomer partii, seriinnyi nomer ili liuboi drugoi paramet, obespechivaiushchii identifikatsiiu stroitel'nogo oborudovaniia sogglasovannymi tekhnicheskimi usloviiami:
  - Nасысы Unilift AP35B и AP50B имеют обозначение EN 12050-2 на фирменной табличке.
3. Целевое применение или применения строител'nogo oborudovaniia v sootvetstvii s primenimymi sogglasovannymi tekhnicheskimi usloviiami, predusmotrennymi proizvoдителем:
  - Насысы для перекачки сточных вод без фекалий имеют обозначение EN 12050-2 на фирменной табличке.
4. Nazvanie, zaregistrirovannoe torgovoe imia ili zaregistrirovannaya torgovaya marta i kontaktnyi adres proizvoателя sogglasno Stat'ie 11(5):
  - Grundfos Holding A/S  
Poul Due Jensens Vej 7  
8850 Bjerringbro  
Daniiya.
5. **NE ISPOL'ZUETSIA.**
6. Sistema ili sistemy otsenki i proverki postoiystva rabochnykh karakteristik stroitel'nogo oborudovaniia sogglasno Prikloueniiu V:
  - Sistema 3.
7. Esli deklaratsiia o rabochnykh karakteristikah kaset'sia stroitel'nogo oborudovaniia, predusmotrennogo sogglasovannym standartom:
  - TÜV Rheinland LGA Products GmbH, identifikatsionnyi nomer: 0197.  
Issyitaniie vypolneno sogglasno EN 12050-2 po sisteme 3.  
(opisaniie zadach tret'iei storony sogglasno Prikloueniiu V)
  - Nomer sertifikata: LGA-Sertifikat № 5371172.  
Proshel tipovye issyitaniia i kontrol'.  
Prishel tipovye issyitaniia i kontrol'.
8. **NE ISPOL'ZUETSIA.**
9. Zayavlennye tekhnicheskie karakteristiki:
 

Oborudovanie, podpadaiushchee pod nastoiashchuiu deklaratsiiu o tekhnicheskikh karakteristikah, sootvetstvuet sushhestvennym karakteristikam i t'rebovaniiam k rabochnykh karakteristikam, ukazannym niže:

  - Применяемые стандарты: EN 12050-2:2000.
10. Tekhnicheskie karakteristiki oborudovaniia, ukazannye v punktakh 1 i 2, sootvetstvuyut zayavленным tekhnicheskim karakteristikam iz punkta 9.

**RO:**

**Declarație UE de performanță în conformitate cu anexa III a Regulamentului (UE) nr 305/2011 (reglementare privind produsele pentru construcții)**

1. Cod unic de identificare a tipului de produs:
  - EN 12050-2.
2. Tipul, lotul sau seria, sau orice alt element care permite identificarea produsului pentru construcții după cum este necesar în conformitate cu articolul 11 (4):
  - Pompe Unilift AP35B și AP50B marcate cu EN 12050-2 pe placa de identificare.
3. Utilizarea sau utilizările preconizate ale produsului pentru construcții, în conformitate cu specificația tehnică armonizată aplicabilă, astfel cum este prevăzută de către producător:
  - Pompe pentru pomparea apei uzate fără materii fecale, marcate cu EN 12050-2 pe placa de identificare.
4. Numele, denumirea comercială înregistrată sau marca înregistrată și adresa de contact a fabricantului cerute conform cu articolului 11 (5):
  - Grundfos Holding A/S  
Poul Due Jensens Vej 7  
8850 Bjerringbro  
Danemarca.
5. NU ESTE RELEVANT.
6. Sistemul sau sistemele de evaluare și verificare a constanței performanței produsului pentru construcții astfel cum este prevăzută în anexa V:
  - Sistemul 3.
7. În cazul declarației de performanță pentru un produs pentru construcții specificat într-un standard armonizat:
  - TÜV Rheinland LGA Products GmbH, număr de identificare: 0197.  
Test efectuat conform EN 12050-2 potrivit sistemului 3. (descrierea sarcinilor terței părți așa cum este prevăzută în anexa V)
  - Numărul certificatului: LGA-Certificat nr. 5371172. Tip testat și monitorizat.
8. NU ESTE RELEVANT.
9. Performanță declarată:
 

Produsele specificate de această declarație de performanță sunt în conformitate cu caracteristicile esențiale și cerințele de performanță descrise în cele ce urmează:

  - Standard utilizat: EN 12050-2:2000.
10. Performanța produsului identificat la punctele 1 și 2 este în conformitate cu performanța declarată la punctul 9.

**SK:**

**Vyhlasenie o parametroch EU v súlade s prílohou III nariadenia (EÚ) č. 305/2011 (Nariadenie o stavebných výrobkoch)**

1. Jediný identifikačný kód typu výrobku:
  - EN 12050-2.
2. Typ, číslo výrobnej dávky alebo sériové číslo, alebo akýkoľvek iný prvok umožňujúci identifikáciu stavebného výrobku, ako sa vyžaduje podľa článku 11 ods. 4:
  - Čerpadlá Unilift AP35Ba AP50B s označením EN 12050-2 na typovom štítku.
3. Zamýšľané použitia stavebného výrobku, ktoré uvádza výrobca, v súlade s uplatniteľnou harmonizovanou technickou špecifikáciou:
  - Čerpadlá určené na čerpanie splaškov bez obsahu fekálií s označením EN 12050-2 na typovom štítku.
4. Názov, registrovaný obchodný názov alebo registrovaná obchodná značka a kontaktná adresa výrobcu podľa požiadaviek článku 11, ods. 5:
  - Grundfos Holding A/S  
Poul Due Jensens Vej 7  
8850 Bjerringbro  
Dánsko.
5. NEVZŤAHUJE SA.
6. Systém alebo systémy posudzovania a overovania nemennosti parametrov stavebného výrobku podľa ustanovení prílohy V:
  - Systém 3.
7. V prípade vyhlásenia o parametroch týkajúceho sa stavebného výrobku, na ktorý sa vzťahuje harmonizovaná norma:
  - TÜV Rheinland LGA Products GmbH, identifikačné číslo: 0197.  
Vykonal skúšku podľa EN 12050-2 v systéme 3. (popis úloh tretej strany, ako sa uvádzajú v prílohe V)
  - Číslo certifikátu: Certifikát LGA č. 5371172. Typovo skúšaný a monitorovaný.
8. NEVZŤAHUJE SA.
9. Deklarované parametre:
 

Výrobky, na ktoré sa vzťahuje toto vyhlásenie o parametroch, vyhovujú podstatnými vlastnosťami a parametrami nasledovne:

  - Použitá norma: EN 12050-2:2000.
10. Parametre výrobku uvedené v bodoch 1 a 2 sú v zhode s deklarovanými parametrami v bode 9.

**SI:**

Izjava EU o delovanju v skladu z Dodatkom III Uredbe (EU) št. 305/2011 (uredba o gradbenih proizvodih)

1. Edinstvena identifikacijska koda za tip izdelka:
  - EN 12050-2.
2. Tip, serijska številka ali kateri koli drug element, ki dovoljuje identifikacijo gradbenega proizvoda, kot to zahteva člen 11(4):
  - Črpalke Unilift AP35B in AP50B z oznako EN 12050-2 na tipski ploščici.
3. Predvidena uporaba gradbenega proizvoda v skladu z veljavnimi harmoniziranimi tehničnimi specifikacijami, kot jo predvideva proizvajalec:
  - Črpalke za črpanje odpadne vode, ki ne vsebuje fekalij, z oznako EN 12050-2 na tipski ploščici.
4. Ime, registrirano trgovsko ime ali registrirana blagovna znamka in naslov proizvajalca, kot zahteva člen 11(5):
  - Grundfos Holding A/S  
Poul Due Jensens Vej 7  
8850 Bjerringbro  
Danska.
5. NI POMEMBNO.
6. Sistem ali sistemi ocenjevanja in preverjanja stalnosti delovanja gradbenega proizvoda, kot je opredeljeno v Dodatku V:
  - Sistem 3.
7. Če izjavo o delovanju gradbenega proizvoda pokriva harmonizirani standard:
  - TÜV Rheinland LGA Products GmbH, identifikacijska številka: 0197.  
Test izveden v skladu z EN 12050-2 v sklopu sistema 3. (opis nalog tretje osebe, kot to določa Dodatek V)
  - Številka certifikata: Certifikat LGA št. 5371172. Testirano glede tipa in nadzorovano.
8. NI POMEMBNO.
9. Deklarirano delovanje:
 

Proizvodi, ki jih krije ta izjava o delovanju, so skladni z bistvenimi lastnostmi in zahtevami delovanja, kot je opisano v nadaljevanju:

  - Uporabljeni standardi: EN 12050-2:2000.
10. Delovanje proizvoda, identificiranega pod točkama 1 in 2, je skladno z deklariranim delovanjem pod točko 9.

**RS:**

EU deklaracija o performansama u skladu sa Aneksom III propisa (EU) br. 305/2011 (propis o konstrukciji proizvoda)

1. Jedinstvena identifikaciona šifra tipa proizvoda:
  - EN 12050-2.
2. Tip, serija ili serijski broj ili neki drugi element koji omogućava identifikaciju konstrukcije proizvoda, kako je propisano shodno Članu 11(4):
  - Pumpe Unilift AP35B i AP50B označene su sa EN 12050-2 na natpisnoj pločici.
3. Predviđena namena ili predviđene namene konstruisanog proizvoda u skladu sa važećim i usklađenim tehničkim specifikacijama, kako je predvideo proizvođač:
  - Pumpe za pumpanje otpadnih voda bez fekalnih materija na natpisnoj pločici imaju oznaku EN 12050-2.
4. Naziv, registrovana trgovačka marka ili registrovani zaštitni znak i kontakt adresa proizvođača kako je propisano na osnovu Člana 11(5):
  - Grundfos Holding A/S  
Poul Due Jensens Vej 7  
8850 Bjerringbro  
Danska.
5. NIJE RELEVANTNO.
6. Sistem ili sistemi za procenu i verifikaciju konstantnosti performansi konstruisanog proizvoda, kako je predviđeno u Aneksu V:
  - Sistem 3.
7. U slučaju deklaracije o performansama koja se odnosi na konstruisani proizvod koji je obuhvaćen usklađenim standardom:
  - TÜV Rheinland LGA Products GmbH, identifikacioni broj: 0197.  
Izvršeno ispitivanje u skladu sa EN 12050-2 na osnovu sistema 3. (opis podataka treće strane kako je opisano u Aneksu V).
  - Broj certifikata: LGA-certifikat br. 5371172. Ispitivanje i praćenje tipa.
8. NIJE RELEVANTNO.
9. Deklarisane performanse:
 

Proizvodi koji su obuhvaćeni ovom deklaracijom o performansama usklađeni su sa osnovnim karakteristikama i zahtevima za performansama, kako je nadalje opisano:

  - Korišćen standard: EN 12050-2:2000.
10. Performanse proizvoda identifikovanog u tačkama 1 i 2 u saglasnosti su s deklariranim performansama u tački 9.



**FI:**  
**EU-suoritusasoi ilmoitus laadittu asetuksen 305/2011/EU liitteen III mukaisesti (Rakennustuoteasetus)**

1. Tuotetyypin yksilöllinen tunnistus:
  - EN 12050-2.
2. Tyyppi-, erä- tai sarjanumero tai muu merkintä, jonka ansiosta rakennustuotteet voidaan tunnistaa, kuten 11 artiklan 4 kohdassa edellytetään:
  - Uniilift AP35B- ja AP50B-pumput, joiden arvokilvessä on merkintä EN 12050-2.
3. Valmistajan ennakoima, sovellettavan yhdenmukaistetun teknisen eritelmän mukainen rakennustuotteen aiottu käyttötarkoitus tai -tarkoitukset:
  - Pumput sellaisten jätevesien pumpppaukseen, jotka eivät sisällä ulosteperäistä materiaalia. Arvokilvessä on merkintä EN 12050-2.
4. Valmistajan nimi, rekisteröity kaupan nimi tai tavaramerkki sekä osoite, josta valmistajaan saa yhteyden, kuten 11 artiklan 5 kohdassa edellytetään:
  - Grundfos Holding A/S
  - Poul Due Jensens Vej 7
  - 8850 Bjerringbro
  - Tanska.
5. EI TARVITA.
6. Rakennustuotteen suoritusastason pysyvyyden arviointi- ja varmennusjärjestelmä(t) liitteen V mukaisesti:
  - Järjestelmä 3.
7. Kun kyse on yhdenmukaistetun standardin piiriin kuuluvan rakennustuotteen suoritusastasoilmoituksesta:
  - TÜV Rheinland LGA Products GmbH, tunnistenumero: 0197.
  - Testaus suoritettu standardien EN 12050-2 ja järjestelmän 3 mukaisesti.
  - (Liitteessä V esitetyt kolmannen osapuolen tehtävien kuvauksia noudattaen.)
  - Sertifikaatin numero: LGA-sertifikaatti nro 5371172. Tyyppitestattu ja valvottu.
8. EI TARVITA.
9. Ilmoitetut suoritusastat:
 

Tähän suoritusastasoilmoitukseen kuuluvien tuotteiden perusominaisuudet ja suoritusastavaatimukset:

  - Sovellettu standardi: EN 12050-2:2000.
10. Kohdissa 1 ja 2 yksilöidyn tuotteen suoritusastat ovat kohdassa 9 ilmoitettujen suoritusastojen mukaiset.

**SE:**  
**EU prestandadeklaration enligt bilaga III till förordning (EU) nr 305/2011 (byggproduktförordningen)**

1. Produkttypens unika identifikationskod:
  - EN 12050-2.
2. Typ-, parti- eller serienummer eller någon annan beteckning som möjliggör identifiering av byggprodukter i enlighet med artikel 11.4:
  - Uniilift AP35B- och AP50B-pumpar märkta med EN 12050-2 på typskylten.
3. Byggproduktens avsedda användning eller användningar i enlighet med den tillämpliga, harmoniserade tekniska specifikationen, såsom förutsett av tillverkaren:
  - Pumpar för pumpning av fekaliefritt avloppsvatten märkta med EN 12050-2 på typskylten.
4. Tillverkarens namn, registrerade företagsnamn eller registrerade varumärke samt kontaktadress enligt vad som krävs i artikel 11.5:
  - Grundfos Holding A/S
  - Poul Due Jensens Vej 7
  - 8850 Bjerringbro
  - Danmark.
5. EJ TILLÄMPLIGT.
6. Systemet eller systemen för bedömning och fortlöpande kontroll av byggproduktens prestanda enligt bilaga V:
  - System 3.
7. För det fall att prestandadeklarationen avser en byggprodukt som omfattas av en harmoniserad standard:
  - TÜV Rheinland LGA Products GmbH, identifikationsnummer: 0197.
  - Utförde provning enligt EN 12050-2 under system 3. (beskrivning av tredje parts uppgifter såsom de anges i bilaga V)
  - Certifikat nummer: LGA-certifikat nr 5371172. Tyypprovd och övervakad.
8. EJ TILLÄMPLIGT.
9. Angiven prestanda:
 

Produkterna som omfattas av denna prestandadeklaration överensstämmer med de väsentliga egenskaperna och prestandakraven i följande:

  - Tillämpad standard: EN 12050-2:2000.
10. Prestandan för den produkt som anges i punkterna 1 och 2 överensstämmer med den prestanda som anges i punkt 9.

TR:  
305/2011 sayılı AB Yönetmeliği Ek III'e uygun olarak performans beyanı (İnşaat Ürünü Yönetmeliği)

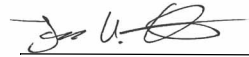
:AR  
إقرار EC (المجموعة الأوروبية) لإداء وفقا للملحق 3 للاتحة (EU) (الاتحاد الأوروبي) رقم 305/2011 (لجنة منتجات التشييد)

1. Ürün tipi özel tanımlama kodu:  
– EN 12050-2.
2. Gereken şekil inşaat ürününün Madde 11(4)'e göre tanımlanmasına izin veren tip, parti, seri numarası veya başka bir öge:  
– Etiketinde EN 12050-2 ifadesi yer alan Unilift AP35B ve AP 50B.
3. Üretici tarafından öngörülen biçimde ilgili uyumlu teknik özelliklere uygun olarak inşaat ürününün amaçlanan kullanımı ve kullanımları:  
– Dışkı içermeyen atık suların pompalanmasına yönelik, etiketinde EN 12050-2 bilgisi bulunan pompalar.
4. Madde 11(5)'e göre gereken şekilde üreticinin adı, tescilli ticari adı veya tescilli ticari markası ve iletişim adresi:  
– Grundfos Holding A/S  
Poul Due Jensens Vej 7  
8850 Bjerringbro  
Danimarka.
5. İLGİLİ DEĞİL.
6. Ek V'te belirtilen şekilde inşaat ürününün performansının tutarlılığının değerlendirilmesi ve doğrulanmasına yönelik sistem veya sistemler:  
– Sistem 3.
7. Uyumlu bir standart kapsamındaki bir inşaat ürünüyle ilgili performans beyanı durumunda:  
– TÜV Rheinland LGA Products GmbH, tanımlama numarası: 0197.  
EN 12050-2'e göre sistem 3 altında gerçekleştirilen test. (Ek V'te belirtilen şekilde üçüncü taraf işlemlerin açıklaması)  
– Sertifika numarası:  
LGA Sertifika No: 5371172. Tip test edilmiş ve izlenmiştir.
8. İLGİLİ DEĞİL.
9. Beyan edilen performans:  
Bu performans beyanı kapsamına giren ürünler, aşağıda belirtilen şekilde temel özelliklere ve performans gereksinimlerine uygundur:  
– Kullanılan standart: EN 12050-2:2000.
10. 1. ve 2. noktalarda belirtilen ürünün performansı, 9. noktada beyan edilen performansa uygundur.

1. رمز التعريف الفريد لنوع المنتج:  
– EN 12050-2.
2. نوع، دفعة أو الرقم التسلسلي أو أي عنصر آخر مما يتيح التعرف على المنتج البناء كما هو مطلوب وفقا للمادة 11 (4):  
– المصفحات Unilift AP35B و AP50B يكون معيارها EN 12050-2 بلوحة اسم الموديل.
3. غرض استخدام أو استخدامات منتج التشييد، وفقا للمواصفة التقنيّة المتوافقة المعمول بها، كما تتوقعها الجهة المصنعة:  
– محطات الرفع لإضخ مياه الصرف الخالية من المادة البرازية يكون معيارها EN 12050-2 بلوحة اسم الموديل.
4. اسم أو اسم تجاري مسجل أو علامة تجارية مسجلة وعنوان الاتصال من الشركة المصنعة كما هو مطلوب وفقا للمادة 11 (5):  
– Grundfos Holding A/S  
Poul Due Jensens Vej 7  
Bjerringbro 8850  
الدنمارك.
5. غير ذي صلة بالموضوع.
6. نظام أو أنظمة التقييم والتحقق من النظام أداء منتج التشييد كما هو موضح في الملحق 5:  
– النظام 3.
7. في حالة وجود معيار متوافق يغطي إقرار الأداء المتعلق بمنتج تشييد:  
– TÜV Rheinland LGA Products GmbH، رقم التعريف: 0197.  
أجرت الاختبار وفقا للمعيار EN 12050-2 بمنتج النظام 3. (وصف مهام الطرف الثالث كما هو موضح في الملحق 5)  
– رقم الشهادة:  
شهادة LGA (سلطة الحكومة المحلية) رقم 5371172. خضعت لاختبار السووع والمراقبة.
8. غير ذي صلة بالموضوع.
9. الأداء المعلن: المنتجات التي يغطيها إقرار الأداء هذا تكون مطابقة للخصائص الأساسية ومتطلبات الأداء الموضحة فيما يلي:  
– المعايير المستخدمة: EN 12050-2:2000.
10. يكون أداء المنتج المحدد في الفقرتين 1 و 2 مطابقا لإداء المعلن في النقطه 9.

EU declaration of performance reference number: 96004693.

Székesfehérvár, 15th May 2013



Jannek Udal Christesen  
D&E Central Europe, site manager  
GRUNDFOS Manufacturing Ltd.  
Búzavirág u. 14 Ipari Park  
2800 Tatabánya, Hungary



**Argentina**

Bombas GRUNDFOS de Argentina S.A.  
Ruta Panamericana km. 37.500 Centro  
Industrial Garin  
1619 Garin Pcia. de B.A.  
Phone: +54-3327 414 444  
Telefax: +54-3327 45 3190

**Australia**

GRUNDFOS Pumps Pty. Ltd.  
P.O. Box 2040  
Regency Park  
South Australia 5942  
Phone: +61-8-8461-4611  
Telefax: +61-8-8340 0155

**Austria**

GRUNDFOS Pumpen Vertrieb  
Ges.m.b.H.  
Grundfosstraße 2  
A-5082 Grödig/Salzburg  
Tel.: +43-6246-883-0  
Telefax: +43-6246-883-30

**Belgium**

N.V. GRUNDFOS Bellux S.A.  
Boomsesteenweg 81-83  
B-2630 Aartselaar  
Tél.: +32-3-870 7300  
Télécopie: +32-3-870 7301

**Belarus**

Представительство ГРУНДФОС в  
Минске  
220125, Минск  
ул. Шафарнянская, 11, оф. 56, БЦ  
«Порт»  
Тел.: +7 (375 17) 286 39 72/73  
Факс: +7 (375 17) 286 39 71  
E-mail: minsk@grundfos.com

**Bosna and Herzegovina**

GRUNDFOS Sarajevo  
Zmaja od Bosne 7-7A,  
BH-71000 Sarajevo  
Phone: +387 33 592 480  
Telefax: +387 33 590 465  
www.ba.grundfos.com  
e-mail: grundfos@bih.net.ba

**Brazil**

BOMBAS GRUNDFOS DO BRASIL  
Av. Humberto de Alencar Castelo  
Branco, 630  
CEP 09850 - 300  
São Bernardo do Campo - SP  
Phone: +55-11 4393 5533  
Telefax: +55-11 4343 5015

**Bulgaria**

Grundfos Bulgaria EOOD  
Slatina District  
Iztochna Tangenta street no. 100  
BG - 1592 Sofia  
Tel. +359 2 49 22 200  
Fax. +359 2 49 22 201  
email: bulgaria@grundfos.bg

**Canada**

GRUNDFOS Canada Inc.  
2941 Brighton Road  
Oakville, Ontario  
L6H 6C9  
Phone: +1-905 829 9533  
Telefax: +1-905 829 9512

**China**

GRUNDFOS Pumps (Shanghai) Co. Ltd.  
50/F Maxdo Center No. 8 XingYi Rd.  
Hongqiao development Zone  
Shanghai 200336  
PRC  
Phone: +86 21 612 252 22  
Telefax: +86 21 612 253 33

**Croatia**

GRUNDFOS CROATIA d.o.o.  
Buzinski prilaz 38, Buzin  
HR-10010 Zagreb  
Phone: +385 1 6595 400  
Telefax: +385 1 6595 499  
www.hr.grundfos.com

**Czech Republic**

GRUNDFOS s.r.o.  
Čajkovského 21  
779 00 Olomouc  
Phone: +420-585-716 111  
Telefax: +420-585-716 299

**Denmark**

GRUNDFOS DK A/S  
Martin Bachs Vej 3  
DK-8850 Bjerringbro  
Tlf.: +45-87 50 50 50  
Telefax: +45-87 50 51 51  
E-mail: info\_GDK@grundfos.com  
www.grundfos.com/DK

**Estonia**

GRUNDFOS Pumps Eesti OÜ  
Peterburi tee 92G  
11415 Tallinn  
Tel: + 372 606 1690  
Fax: + 372 606 1691

**Finland**

OY GRUNDFOS Pumput AB  
Mestarintie 11  
FIN-01730 Vantaa  
Phone: +358-(0)207 889 900  
Telefax: +358-(0)207 889 550

**France**

Pompes GRUNDFOS Distribution S.A.  
Parc d'Activités de Chesnes  
57, rue de Malacombe  
F-38290 St. Quentin Fallavier (Lyon)  
Tél.: +33-4 74 82 15 15  
Télécopie: +33-4 74 94 10 51

**Germany**

GRUNDFOS GMBH  
Schlüterstr. 33  
40699 Erkrath  
Tel.: +49-(0) 211 929 69-0  
Telefax: +49-(0) 211 929 69-3799  
e-mail: infoservice@grundfos.de  
Service in Deutschland:  
e-mail: kundendienst@grundfos.de

HILGE GmbH & Co. KG  
Hilgestrasse 37-47  
55292 Bodenheim/Rhein  
Germany  
Tel.: +49 6135 75-0  
Telefax: +49 6135 1737  
e-mail: hilge@hilge.de

**Greece**

GRUNDFOS Hellas A.E.B.E.  
20th km. Athinon-Markopoulou Av.  
P.O. Box 71  
GR-19002 Peania  
Phone: +0030-210-66 83 400  
Telefax: +0030-210-66 46 273

**Hong Kong**

GRUNDFOS Pumps (Hong Kong) Ltd.  
Unit 1, Ground floor  
Siu Wai Industrial Centre  
29-33 Wing Hong Street &  
68 King Lam Street, Cheung Sha Wan  
Kowloon  
Phone: +852-27861706 / 27861741  
Telefax: +852-27858664

**Hungary**

GRUNDFOS Hungária Kft.  
Park u. 8  
H-2045 Törökbálint,  
Phone: +36-23 511 110  
Telefax: +36-23 511 111

**India**

GRUNDFOS Pumps India Private Limi-  
ted  
118 Old Mahabalipuram Road  
Thoraipakkam  
Chennai 600 096  
Phone: +91-44 2496 6800

**Indonesia**

PT GRUNDFOS Pompa  
Jl. Rawasumur III, Blok III / CC-1  
Kawasan Industri, Pulogadung  
Jakarta 13930  
Phone: +62-21-460 6909  
Telefax: +62-21-460 6910 / 460 6901

**Ireland**

GRUNDFOS (Ireland) Ltd.  
Unit A, Merrywell Business Park  
Ballymount Road Lower  
Dublin 12  
Phone: +353-1-4089 800  
Telefax: +353-1-4089 830

**Italy**

GRUNDFOS Pompe Italia S.r.l.  
Via Gran Sasso 4  
I-20060 Truccazzano (Milano)  
Tel.: +39-02-95838112  
Telefax: +39-02-95309290 / 95838461

**Japan**

GRUNDFOS Pumps K.K.  
Gotanda Metalion Bldg., 5F,  
5-21-15, Higashi-gotanda  
Shiagawa-ku, Tokyo  
141-0022 Japan  
Phone: +81 35 448 1391  
Telefax: +81 35 448 9619

**Korea**

GRUNDFOS Pumps Korea Ltd.  
6th Floor, Aju Building 679-5  
5-21-15, Higashi-gotanda  
Seoul, Korea  
Phone: +82-2-5317 600  
Telefax: +82-2-5633 725

**Latvia**

SIA GRUNDFOS Pumps Latvia  
Deglava biznesa centrs  
Augusta Deglava iela 60, LV-1035, Rīga,  
Tālr.: + 371 714 9640, 7 149 641  
Fakss: + 371 914 9646

**Lithuania**

GRUNDFOS Pumps UAB  
Smolensko g. 6  
LT-03201 Vilnius  
Tel: + 370 52 395 430  
Fax: + 370 52 395 431

**Malaysia**

GRUNDFOS Pumps Sdn. Bhd.  
7 Jalan Peguam U1/25  
Glenmarie Industrial Park  
40150 Shah Alam  
Selangor  
Phone: +60-3-5569 2922  
Telefax: +60-3-5569 2866

**Mexico**

Bombas GRUNDFOS de México S.A. de  
C.V.  
Boulevard TLC No. 15  
Parque Industrial Stiva Aeropuerto  
Apodaca, N.L. 66600  
Phone: +52-81-8144 4000  
Telefax: +52-81-8144 4010

**Netherlands**

GRUNDFOS Netherlands  
Veluwezoom 35  
1326 AE Almere  
Postbus 22015  
1302 CA ALMERE  
Tel.: +31-88-478 6336  
Telefax: +31-88-478 6332  
E-mail: info\_gnl@grundfos.com

**New Zealand**

GRUNDFOS Pumps NZ Ltd.  
17 Beatrice Tinsley Crescent  
North Harbour Industrial Estate  
Albany, Auckland  
Phone: +64-9-415 3240  
Telefax: +64-9-415 3250

**Norway**

GRUNDFOS Pumper A/S  
Strømsveien 344  
Postboks 235, Leirdal  
N-1011 Oslo  
Tlf.: +47-22 90 47 00  
Telefax: +47-22 32 21 50

**Poland**

GRUNDFOS Pompy Sp. z o.o.  
ul. Klonowa 23  
Baranowo k. Poznania  
PL-62-081 Przeźmierowo  
Tel: (+48-61) 650 13 00  
Fax: (+48-61) 650 13 50

**Portugal**

Bombas GRUNDFOS Portugal, S.A.  
Rua Calvet de Magalhães, 241  
Apartado 1079  
P-2770-153 Paço de Arcos  
Tel.: +351-21-440 76 00  
Telefax: +351-21-440 76 90

**Romania**

GRUNDFOS Pompe România SRL  
Bd. Biruintei, nr 103  
Pantelimon county Ilfov  
Phone: +40 21 200 4100  
Telefax: +40 21 200 4101  
E-mail: romania@grundfos.ro

**Russia**

ООО Грундфос Россия  
109544, г. Москва, ул. Школьная, 39-  
41, стр. 1  
Тел. (+7) 495 564-88-00 (495) 737-30-  
00  
Факс (+7) 495 564 88 11  
E-mail grundfos.moscow@grundfos.com

**Serbia**

Grundfos Srbija d.o.o.  
Omladinskih brigada 90b  
11070 Novi Beograd  
Phone: +381 11 2258 740  
Telefax: +381 11 2281 769  
www.rs.grundfos.com

**Singapore**

GRUNDFOS (Singapore) Pte. Ltd.  
25 Jalan Tukang  
Singapore 619264  
Phone: +65-6681 9688  
Telefax: +65-6681 9689

**Slovakia**

GRUNDFOS s.r.o.  
Prievozská 4D  
821 09 BRATISLAVA  
Phona: +421 2 5020 1426  
sk.grundfos.com

**Slovenia**

GRUNDFOS d.o.o.  
Šlandrova 8b, SI-1231 Ljubljana-Črnuče  
Phone: +386 31 718 808  
Telefax: +386 (0)1 5680 619  
E-mail: slovenia@grundfos.si

**South Africa**

GRUNDFOS (PTY) LTD  
Corner Mountjoy and George Allen  
Roads  
Wilbart Ext. 2  
Bedfordview 2008  
Phone: (+27) 11 579 4800  
Fax: (+27) 11 455 6066  
E-mail: lsmart@grundfos.com

**Spain**

Bombas GRUNDFOS España S.A.  
Camino de la Fuentequilla, s/n  
E-28110 Algete (Madrid)  
Tel.: +34-91-848 8800  
Telefax: +34-91-628 0465

**Sweden**

GRUNDFOS AB  
Box 333 (Lunnagårdsgatan 6)  
431 24 Mölndal  
Tel.: +46 31 332 23 000  
Telefax: +46 31 331 94 60

**Switzerland**

GRUNDFOS Pumpen AG  
Bruggacherstrasse 10  
CH-8117 Fällanden/ZH  
Tel.: +41-44-806 8111  
Telefax: +41-44-806 8115

**Taiwan**

GRUNDFOS Pumps (Taiwan) Ltd.  
7 Floor, 219 Min-Chuan Road  
Taichung, Taiwan, R.O.C.  
Phone: +886-4-2305 0868  
Telefax: +886-4-2305 0878

**Thailand**

GRUNDFOS (Thailand) Ltd.  
92 Chaloe Phrakiat Rama 9 Road,  
Dokmai, Pravej, Bangkok 10250  
Phone: +66-2-725 8999  
Telefax: +66-2-725 8998

**Turkey**

GRUNDFOS POMPA San. ve Tic. Ltd.  
Sti.  
Gebze Organize Sanayi Bölgesi  
İhsan dede Caddesi,  
2. yol 200. Sokak No. 204  
41490 Gebze/ Kocaeli  
Phone: +90 - 262-679 7979  
Telefax: +90 - 262-679 7905  
E-mail: satis@grundfos.com

**Ukraine**

Бізнес Центр Європа  
Столичне шосе, 103  
м. Київ, 03131, Україна  
Телефон: (+38 044) 237 04 00  
Факс.: (+38 044) 237 04 01  
E-mail: ukraine@grundfos.com

**United Arab Emirates**

GRUNDFOS Gulf Distribution  
P.O. Box 16768  
Jebel Ali Free Zone  
Dubai  
Phone: +971 4 8815 166  
Telefax: +971 4 8815 136

**United Kingdom**

GRUNDFOS Pumps Ltd.  
Grovebury Road  
Leighton Buzzard/Beds. LU7 4TL  
Phone: +44-1525-850000  
Telefax: +44-1525-850011

**U.S.A.**

GRUNDFOS Pumps Corporation  
17100 West 118th Terrace  
Olathe, Kansas 66061  
Phone: +1-913-227-3400  
Telefax: +1-913-227-3500

**Uzbekistan**

Grundfos Tashkent, Uzbekistan The  
Representative Office of Grundfos Kazak-  
hstan in Uzbekistan  
38a, Oybek street, Tashkent  
Телефон: (+998) 71 150 3290 / 71 150  
3291  
Факс: (+998) 71 150 3292

Addresses Revised 21.05.2014

be think innovate

---

**96004693** 0714

ECM: 1138400

The name Grundfos, the Grundfos logo, and **be think innovate** are registered trademarks owned by Grundfos Holding A/S or Grundfos A/S, Denmark. All rights reserved worldwide.  
© Copyright Grundfos Holding A/S

[www.grundfos.com](http://www.grundfos.com)

**GRUNDFOS** 