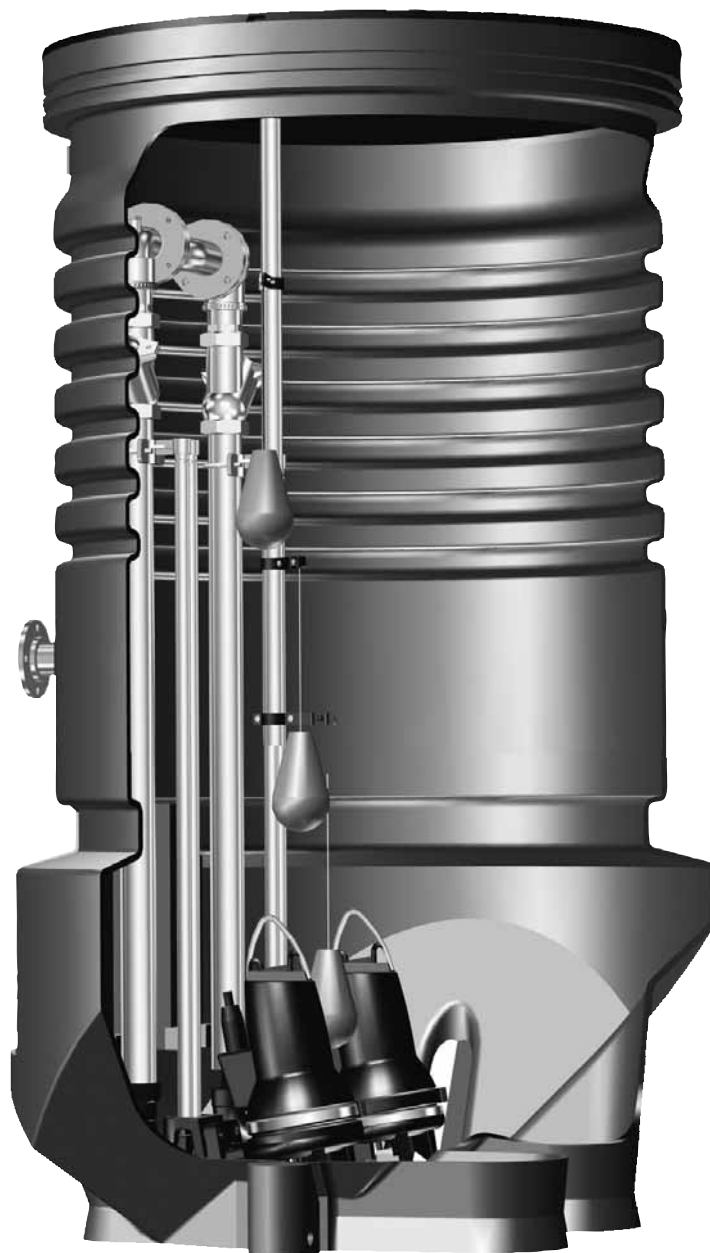


Pumping station systems

PS.R.05 - 17

Monterings- och driftsinstruktion



Svenska (SE) Monterings- och driftsinstruktion

Översättning av den engelska originalversionen

Denna monterings- och driftsinstruktion beskriver Grundfos pumpstationssystem PS.R.05-17.

I avsnitten 1-7 ges den information som krävs för att packa upp, montera och driftsätta produkten på ett säkert sätt.

I avsnitten 8-10 ges viktig information om produkten, samt information om underhåll, service och kassering av produkten.

INNEHÅLLSFÖRTECKNING

	Sida
1. Symboler som förekommer i denna instruktion	2
2. Säkerhetsinstruktioner	3
3. Mottagning av produkten	4
3.1 Transport av produkten	4
3.2 Inspektion av produkten	4
4. Installation av produkten	5
4.1 Förberedelse av fundament	5
4.2 Installation av brunnen	5
4.3 Installation av ventilkammaren	7
4.4 Anslutning av rören	8
4.5 Inpassning av bussning	9
4.6 Rör med flänsanslutning	9
5. Installera pumparna	9
5.1 Montering av lyftkätting	9
6. Installation av nivåviporna	10
6.1 Start- och stoppnivåer	10
6.2 Installera pumpstyrenheten	10
6.3 Nivåvipor	10
6.4 Elektroder	11
6.5 Nivåklockor	11
6.6 Trycksensor	11
6.7 Andra typer av nivåregleringsutrustning	11
7. Elanslutning	11
7.1 Installation av kablarna	11
8. Produktintroduktion	12
8.1 Produktbeskrivning	12
8.2 Användning	12
8.3 Pumpade vätskor	12
8.4 Pumpstationssystem (PS.S)	12
8.5 Pumpstationsmodul (PS.M)	12
8.6 Identifiering	13
9. Underhåll och service av produkten	15
9.1 Reparation av backventil	16
9.2 Förorenade pumpar	16
9.3 Servicekontrakt	16
10. Destruktion	16

1. Symboler som förekommer i denna instruktion

**FARA**

Anger en farlig situation som, om den inte undviks, resulterar i dödsfall eller allvarliga personskador.

**VARNING**

Anger en farlig situation som, om den inte undviks, kan resultera i dödsfall eller allvarliga personskador.

**FÖRSIKTIGHET**

Anger en farlig situation som, om den inte undviks, kan resultera i smärre eller måttliga personskador.

Texten som åtföljer de tre risksymbolerna FARA, VARNING och FÖRSIKTIGHET struktureras på följande sätt:

**SIGNALORD****Beskrivning av risken**

Konsekvenser om varningen ignoreras.
- Åtgärd för att undvika risken.



En blå eller grå cirkel med en vit grafisk symbol indikerar att en åtgärd måste utföras.



En röd eller grå cirkel med ett diagonalt tvärstreck, eventuellt med en svart grafisk symbol, indikerar att en åtgärd inte får utföras eller måste stoppas.



Om dessa anvisningar inte följs finns det risk för funktionsfel eller skador på utrustningen.



Tips och råd som gör arbetet enklare.



Läs detta dokument före installationen. Installation och drift ska ske enligt lokala bestämmelser och gängse praxis.

2. Säkerhetsinstruktioner

Mottagning av produkten

FARA

Risk för klämning



- Dödsfall eller allvarliga personskador
- Placera brunnen på jämnt underlag för att förhindra att brunnen välter.
 - Kontrollera att lyftbygeln eller stroppen är åtdragen innan försök att lyfta brunnen utförs. Dra åt om det behövs. Oaktsamhet vid lyftning eller transport kan orsaka personskador eller skador på brunnen.

Installation av produkten

FÖRSIKTIGHET

Risk för kollaps



- Smärre eller måttliga personskador
- Stöd för kranen måste placeras på ett lämpligt avstånd från brunnen för att undvika att brunnshålet kollapsar.
 - Arbete ska utföras i enlighet med lokala bestämmelser.

VARNING

Risk för klämning



- Dödsfall eller allvarliga personskador
- Lyftutrustningen som används för att lyfta pumpen måste vara klassad för pumpens vikt, godkänd och underhållen enligt lokala bestämmelser.

Elanslutning

VARNING

Elektriska stötar



- Dödsfall eller allvarliga personskador
- Pumpen eller pumpstyrenheten måste vara ansluten till ett externt nödstopp.
 - Om huvudströmbrytaren används som nödstopp, måste den uppfylla EN 60204-1, 10.8.4.

FARA

Elektriska stötar



- Dödsfall eller allvarliga personskador
- Kontrollera att strömförsörjningen är bortkopplad och att den inte kan kopplas på av misstag innan arbete påbörjas på produkten.

Underhåll och service av produkten

FARA

Risk för klämning och kvävning



- Dödsfall eller allvarliga personskador
- Se till att lock och säkerhetsgaller är låsta i öppet läge och att brunnen är ventilerad i enlighet med lokala bestämmelser innan du går ned i PS.R.17. Om inte, gå inte ned i brunnen.

FARA

Fallrisk



- Dödsfall eller allvarliga personskador
- Bär säkerhetssele när du går ned i brunnen och använd godkänd utrustning för att lyfta upp personer ur brunnen enligt lokala föreskrifter.

FÖRSIKTIGHET

Trycksatt system



- Smärre eller måttliga personskador
- Avlasta trycket genom att tömma systemet innan backventilen demonteras.

FÖRSIKTIGHET

Biologisk risk



- Smärre eller måttliga personskador
- Ta ut säkringarna eller ställ huvudbrytaren i läge av innan backventilen demonteras. Säkerställ att strömförsörjningen inte kan kopplas på av misstag.
 - Använd handskar och annan lämplig personlig skyddsutrustning i enlighet med lokala bestämmelser.
 - Lokala bestämmelser om exponering för spillvatten måste respekteras.
 - Spola backventilen omsorgsfullt med rent vatten innan underhåll och service utförs.
 - Spola pumpen omsorgsfullt med rent vatten och skölj pumpens delar i vatten efter demontering.

3. Mottagning av produkten

3.1 Transport av produkten



Tänk på att brunnens slagåtlighet är reducerad vid transport och hantering i låga temperaturer.

Brunnen måste transporteras i horisontellt läge och vara förankrad i transportfordonet. Tillbehör, om sådana finns, måste vara förankrade inuti brunnen.



Innan brunnen reses till vertikalt läge, ska transportstöden och tillbehören inuti brunnen tas bort.

Kunden måste tillhandahålla lämplig lyftutrustning vid avlastningsplatsen. Brunnens vikt anges på typskylten.

Försiktighetsåtgärder under transport och hantering

- Tippla inte av brunnen från lastbilen.
- Använd godkända remmar av textil eller liknande material vid lyftning av brunnen på eller av en lastbil eller flyttning av den på byggplatsen.
- Hantera och lyft brunnen i enlighet med lokala bestämmelser.
- Brunnen får inte släpas över marken.
- Pumpstationen får inte utsättas för punktlaster.
- Hårda kanter får inte komma i kontakt med brunnen.
- Spänn fast brunnen säkert vid transport.
- Se till att marken är jämn, när brunnen placeras på marken.

FARA

Risk för klämning

Dödsfall eller allvarliga personskador
- Placera brunnen på jämnt underlag för att förhindra att brunnen välter.



Om brunnen är försedd med en lyftpunkt, ska denna användas vid hantering.

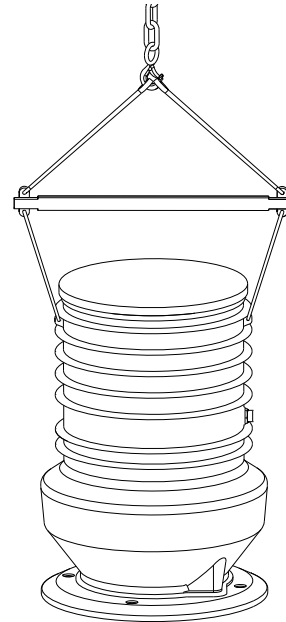


Fig. 1 Lyfta brunnen

FARA

Risk för klämning



Dödsfall eller allvarliga personskador
- Kontrollera att lyftbygeln eller stropen är åtdragen innan försök att lyfta brunnen utförs. Dra åt om det behövs. Oaktsamhet vid lyftning eller transport kan orsaka personskador eller skador på brunnen.

3.2 Inspektion av produkten

Pumpstationen måste inspekteras av kunden efter transport och före installation.

Inspektionen ska omfatta följande:

- Kontrollera pumpstationen med avseende på transportskador. Kontakta omedelbart transportören om skador observeras.
- Kontrollera att de levererade produkterna motsvarar beställningen.
- Kontrollera anslutningarnas placering och storlek.
- Dra åt alla anslutningarna igen eftersom de kan ha lossnat under transporten.
- Kontrollera att alla ventilerna, utom avtappningsventilen i ventilkammaren, är öppna.
- Kontrollera övrig utrustning såsom ventilationsrör.

4. Installation av produkten

4.1 Förberedelse av fundament

FÖRSIKTIGHET

Risk för kollaps



Smärre eller måttliga personskador

- Stöd för kranen måste placeras på ett lämpligt avstånd från brunnen för att undvika att brunnshålet kollapsar.
- Arbete ska utföras i enlighet med lokala bestämmelser.



Installation av brunnar ska utföras av behörig personal i enlighet med lokala bestämmelser.

Arbete i eller nära spillvattenbrunnar ska utföras i enlighet med gällande regler.

Med referens till DS/EN 1997-1: Eurocode 7: Geoteknisk kategori 2:

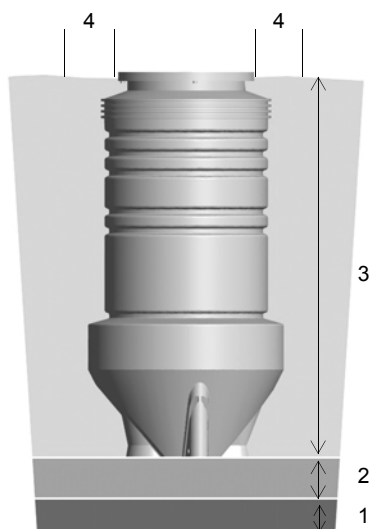
Vi rekommenderar att en geoteknisk undersökning utförs av platsens tillstånd innan brunnen installeras.

Med referens till DS/EN 1997-1: Eurocode 7: Geoteknisk kategori 1:

Den geotekniska undersökningen kan bedömas vara onödig, om nedanstående villkor är uppfyllda:

- Risken för total instabilitet, markrörelser och negativa markförhållanden är försumbar.
- Jämförbar lokal erfarenhet visar att markförhållandena är tillräckligt okomplicerade.
- Ingen utgrävning sker under vattennivån.
- Jämförbar lokal erfarenhet indikerar att föreslagen utgrävning under vattennivån blir okomplicerad.

Konsultera en geoteknisk specialist vid tveksamhet.



TM02 9362 2404

Fig. 2 Schematisk installationsritning

Pos.	Beskrivning
1	Bädd
2	Bäddskikt
3	Återfyllning, komprimerad i lager om högst 30 cm
4	Avståndet 50 cm från locket inom vilket tung belastning inte får förekomma



Välj brunnens placering så att dess installation inte skadar annan utrustning. Den andra utrustningen får inte kunna skada den nedgrävda brunnen.

4.1.1 Bädd

- Brunnen måste placeras på en grusbädd om jordanalyser och information om brunnens tyngd indikerar att jorden inte klarar att bära dess vikt. Bäddskiktet som brunnen vilar på är inte att anse som grusbädd.
- Grusbädden kan läggas i form av ett stabilt skikt, av lämpligt grus eller liknande material, efter grävningen och komprimeras i lager om högst 30 cm (motsvarande cirka 20 cm efter komprimering). Bäddskikt läggs även om brunnen av misstag grävs onödigt djup.

4.1.2 Bäddskikt

- Bäddskiktets material måste var komprimerbart och ha en sammansättning så att varken dess egenskaper eller komprimeringen orsakar skador på brunnen.
- Max. tillåten kornstorlek är 16 mm.
- Andelen korn mellan 8 och 16 mm får inte överskrida 10 %.
- Materialet får inte vara fruset.
- Skarpa stenskärvor och liknande får inte förekomma.
- Bäddskiktet måste vara 10 cm tjockt.

4.2 Installation av brunnen



Kontrollera att brunnen inte har några skador innan den sänks ned. När brunnen installerats kan Grundfos inte hållas ansvarig för eventuella skador.

FÖRSIKTIGHET

Risk för kollaps



Smärre eller måttliga personskador

- Stöd för kranen måste placeras på ett lämpligt avstånd från brunnen för att undvika att brunnshålet kollapsar.
- Arbete ska utföras i enlighet med lokala bestämmelser.




Innan pumpstationen sänks ned i brunnsgropen ska alla anslutningar efterdras, eftersom de kan ha lossnat under transport.

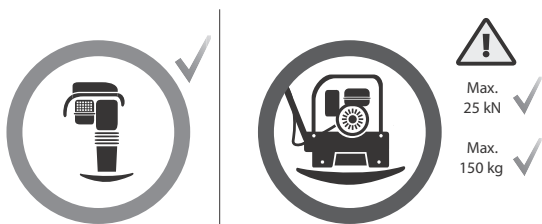
Placera brunnen på bärskiktet.

Kontrollera att brunnen står vertikalt.

Grundvattnet får inte stiga över bäddskiktet innan återfyllningen har slutförts.

4.2.1 Återfyllning

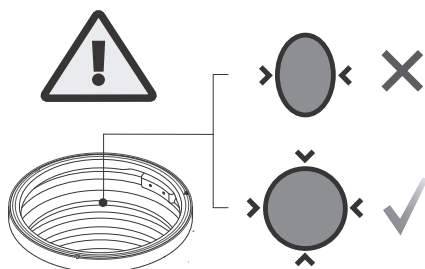
-  Använd inte plattkompaktorer på ett avstånd som är mindre än 30 cm från brunnens vägg.



TM06 3602 0615

Fig. 3 Kompaktorer


- Det återfyllda materialet måste ge brunnen tillräckligt stöd på alla sidor och kunna överföra last utan att skadliga punktlaster och liknande uppkommer. Se figur 4.

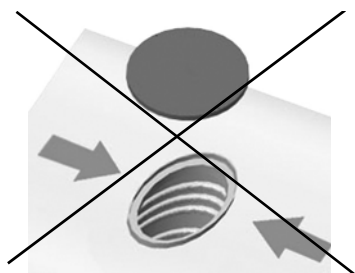


TM06 3603 0615

Fig. 4 Jämnt tryck på brunnens alla sidor

- Återfyllningsmaterialet måste uppfylla samma krav som bäddskiktets material.
- Återfyllningen ska utföras så att brunnen inte skadas eller deformeras.

-  Vid återfyllning ska locket vara monterat på brunnen för att säkerställa att brunnen inte deformeras (blir oval).



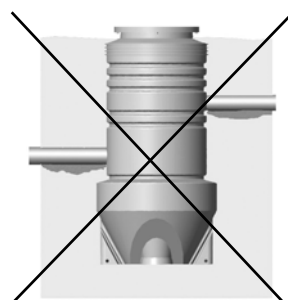
TM02 9361 2404

Fig. 5 Oval brunn efter komprimering

- Återfyllningen måste kompakteras i lager om max. 30 cm (motsvarande cirka 20 cm efter komprimering).



Komprimera bärlagret korrekt under tilllopps- och utloppsrören, så att rören inte utsätts för nedåtriktade krafter när återfyllningsmaterialet komprimeras. Se figur 6.



TM02 9360 2404

Fig. 6 Otillräcklig komprimering under rör



Om schaktet för brunnen borrats måste komprimeringen göras med särskild omsorg för att uppåtrörelse ska förhindras.



Använd mekanisk utrustning för komprimering och komprimera återfyllningen till 97 % proctordensitet.

4.2.2 Förhindra uppdrift

- Brunnen är utformad så att den inte ska röra sig uppåt om den installeras korrekt (med undantag för D 800 x 1 000 och D 1 200 x 1 500). De geotekniska förhållandena avgör vad som krävs för att förhindra uppåtrörelse. De ska fastställas av ingenjören eller entreprenören och ligger utanför Grundfos ansvarsområde.

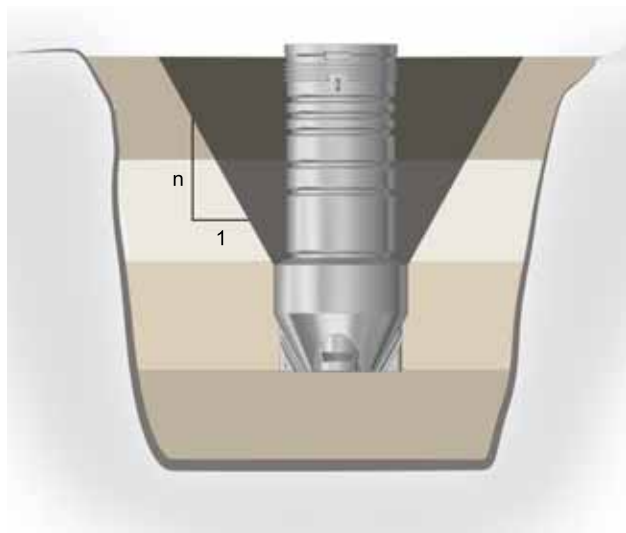


De krav som anges nedan är minimikrav. Beakta gällande regler.

Säkerheten mot upplyftning fastställs enligt Eurocode EN 1997-1 inklusive nationell bilaga, DS/EN 1997-1 DK NA:2015.

Mest ofördelaktiga grundvattenförhållanden för brunnen är när grundvattenytan är i marknivå. Denna situation skapar det högsta hydrostatiska vattentrycket på brunnens botten och orsakar största minskning av jordvikt för den stabiliserande jordvolymen. Sandvolymen på brunnens skuldror är en stabiliserande kraft. Sandvolymen fastställs som en kon med en ihålig kärna såsom visas i figur 7.

Konens lutning visas som 1:n. Lutningen n kan fastställas baserat på konstruktionens friktionsvinkel. Den karakteristiska friktionsvinkeln för sand med en unik vikt av 19 kN/m^3 , komprimerad till 97 % standard proctor, uppskattas till 37 grader. Konstruktionens friktionsvinkel är 32 grader vilket motsvarar en lutning av $n = 1,6$.



TM06 7269 2316

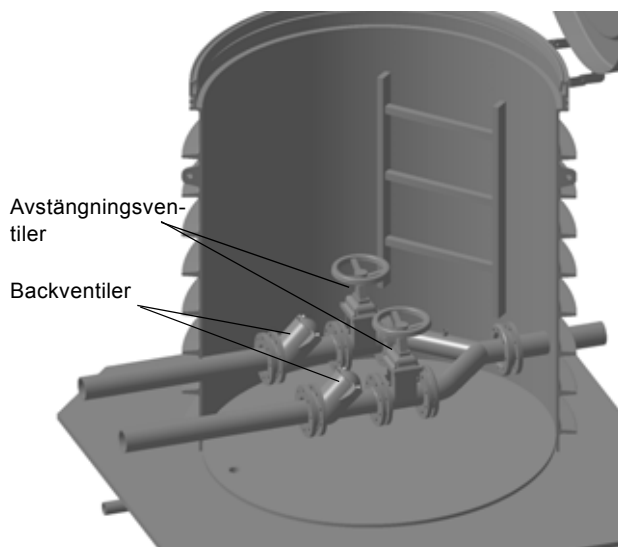
Fig. 7 Stabiliserande sandvolym

4.3 Installation av ventilkammaren

Vid installation av ventilkammaren ska samma instruktioner användas som vid installationen av brunnen. Se avsnitt 4. [Installation av produkten](#).



Ventilkammaren ska endast installeras för PS.R.17-brunnar.



TM06 1754 2614

Fig. 8 Ventilkammare

4.4 Anslutning av rören

Komprimera återfyllningen runt brunnen upp till den undre delen av en röranslutning, innan röret ansluts.

Kontrollera följande innan rören ansluts:

- Rören och packningarna måste vara rena.
- Inloppsröret måste vara korrekt inriktat efter röranslutningen.



Vi rekommenderar att brunnen förses med ett ventilationsrör (tillbehör).



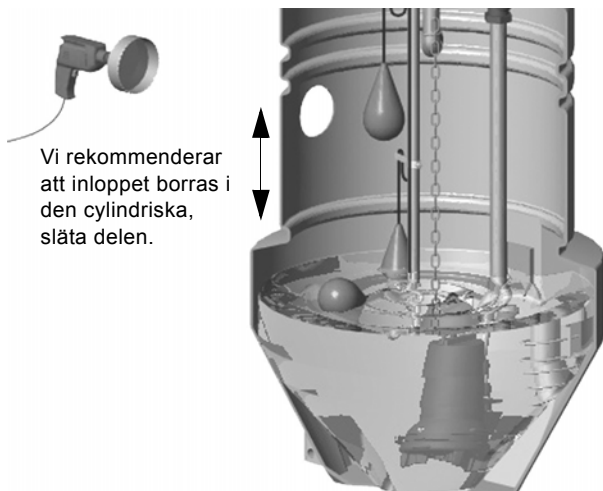
Placera anslutningar för tilllopps- och utloppsrör i enlighet med lokala bestämmelser.

Hål för tillloppsrör, elektrisk anslutning och ventilation ska borras på plats.

Märk ut platsen för inloppsröret på brunnen. Borra hål med en hålsåg vid markeringen. Avlägsna alla grader från hålet. Hålsåg finns som tillbehör. Se tabell nedan.

Busning	Rördiametrer	Produkt-nummer	Hålsåg [mm]	Borrhåstolerans [mm]	Produkt-nummer
LM50/40	40	96230763	51	- 2/+ 1	96571532
LM50/50	50	96230753	60	- 2/+ 1	96571533
LM50/63	63	96571523	75	- 2/+ 1	96571534
LM50/75	75	96571527	86	- 2/+ 1	96571535
LM50/90	90	96571528	102	- 2/+ 1	96571536
L965/110	110	91716040	127	- 0/+ 2	91713756
L965/160	160	91713754	177	- 0/+ 2	91713755
LM100/200	200	91712032	212	- 2/+ 1	91712025
Förborrningsborr					91712026

4.4.1 PS.R.05 - PS.R.10



TM02 9342 2404

Fig. 9 Borring av inloppshålet, Ø500-1200

4.4.2 PS.R.17



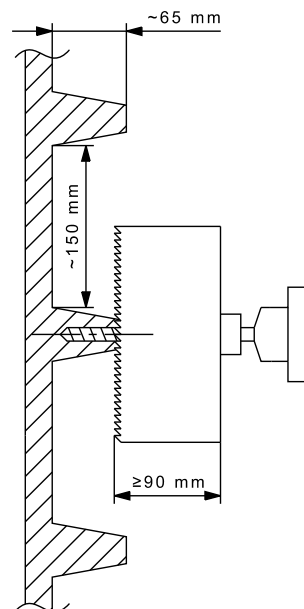
Hålsågen måste kunna skära igenom vägg tjocklek minst 90 mm.



Inloppshålet får inte borras i brunnen nära rör, nivå-vippor eller andra delar av brunnsinstallationen.

Borring från utsidan

Om håldiametern är större än 150 mm, eller om hålet ska borras genom en ribba, borra i mitten av ribban. Se figur 10.

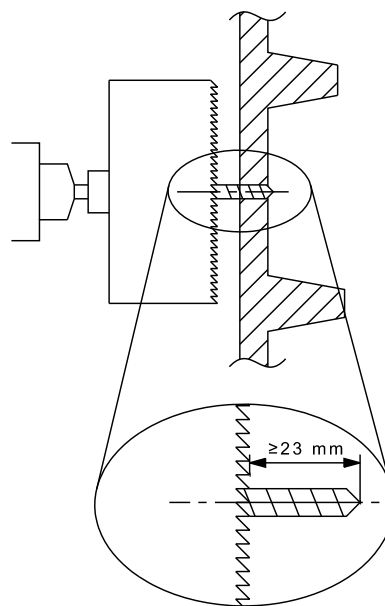


TM04 9441 4210

Fig. 10 Borring från utsidan

Borring från insidan

Brunnens runda form gör att förborrningsborret måste sticka ut minst 23 mm förbi hålsågens egg. Hålet kan placeras var som helst. Se figur 11.



TM04 9573 4610

Fig. 11 Borring från insidan

4.5 Inpassning av bussning

1. Vik bussningen och för in den i hålet (från brunnens utsida).
2. Vik ut bussningen så den ligger jämnt i hålet.
3. **Bussningar LM50/100:** Dra bussningen utåt tills kragen rör vid brunnens insida hela vägen runt hålet.
Bussningar L965: Dra bussningen utåt tills dess krage rör vid brunnens insida i läge klockan 3 och klockan 9. Se figur 14.
4. Smörj bussningens insida med ett vattenbaserat smörjmedel.
5. Fasa röret och tryck det på plats.

Bussningar LM50/100: För inloppsröret genom bussningen. Se figur 12.

! Eftersom pumpen måste kunna dras upp genom brunnen får inloppsröret inte sticka in mer än 50 mm förbi bussningen.

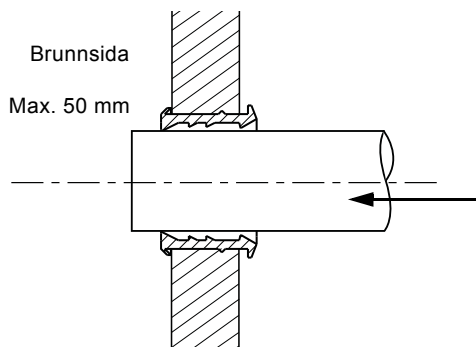


Fig. 12 Rör med bussning LM50/100, sett från sidan

Bussningar L965: För inloppsröret genom bussningen och mot stoppet. Se figur 13.

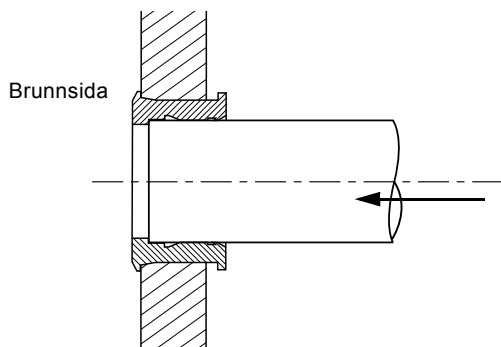


Fig. 13 Rör med bussning L965, sett från sidan

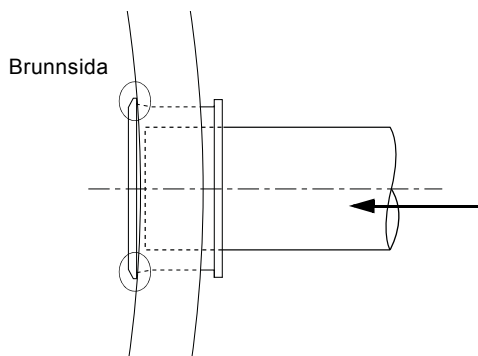


Fig. 14 Rör med bussning L965, sett uppifrån

4.6 Rör med flänsanslutning



Om brunnen ska installeras vid en temperatur under 0 °C, ska alla bultar i flänsen lossas och efterdras när brunnen har installerats.

Detta förhindrar påkänningar på rören.

5. Installera pumparna

Vissa versioner levereras utan pump(ar) monterade. Se monterings- och driftsinstruktionen för pumpen för montering och igångkörning av pumpen.



Sänk ned pumpen/pumparna försiktigt i brunnen. Var noga med att undvika att skada pumpen/pumparna och brunnen.

5.1 Montering av lyftkätting

För pumpar på kopplingsfot, rekommenderar vi att kedjan monteras i den främsta lyftöglan i lyftbygeln. Olika pumpar har olika antal lyftöglor.



Fig. 15 Kätting fäst på pumpen

VARNING

Risk för klämning

Dödsfall eller allvarliga personskador

- Lyftutrustningen som används för att lyfta pumpen måste vara klassad för pumpens vikt, godkänd och underhållen enligt lokala bestämmelser.

Kedjor som levereras av Grundfos är märkta med max. last och tillverkningsdatum.

Överskrid inte max. last.

Underhåll kättingen enligt lokala bestämmelser. Vi rekommenderar att de kedjor och schacklar som Grundfos levererat kontrolleras minst en gång varje år med avseende på sprickor, korrosion och andra oegentligheter. Om defekter observeras ska kättingen eller schacklen bytas ut.



TM03 3709 0806

TM03 3708 0806

TM03 3768 1006

TM02 9341 2404

6. Installation av nivåviporna



Om brunnen är försedd med en pumpstyrenhet med Auto_{ADAPT}, krävs ingen extern nivåstyrenhet.

Se monterings- och driftsinstruktionen för nivåstyrsystemet.

När nivåviporna installeras ska följande punkter beaktas:

- För att förhindra luftinsugning och vibrationer ska stoppnivåvipporna monteras så att pumpen stoppas innan pumpen suger luft.
- För drift med en pump ska startnivåvipporna placeras så att pumpen startas vid den önskade nivån, dock så att pumpen alltid startas innan vätskenivån stigit till det lägst belägna inloppsröret.
- Vid drift med två pumpar ska startnivåvipporna monteras så att pump två startas innan vätskenivån stigit till det lägst belägna inloppsröret samt att pump ett startas motsvarande grad tidigare.
- Brytaren för högnivåalarm ska alltid installeras cirka 100 mm över startnivåvipporna, larmet måste dock alltid avges innan vätskenivån når upp till inloppsröret.

Se monterings- och driftsinstruktionen för den valda nivåvipporna för ytterligare inställningar.

6.1 Start- och stoppnivåer

Brunnens effektiva volym måste vara så stor att pumpen inte behöver starta oftare än tillåtet. Se monterings- och driftsinstruktionen för pumpen.

6.2 Installera pumpstyrenheten

Se monterings- och driftsinstruktionen för pumpstyrenheten.

6.3 Nivåvipor

Om nivåvipor har valts, ska de monteras på ett rör som kan lyftas ut ur brunnen. Därmed kan nivåviporna enkelt justeras.



Observera att den nedre nivåvipporna (stopp) ska stoppa pumpen innan nivån i brunnen sjunker under min.nivån för pumpen. Se monterings- och driftsinstruktionen för pumpen.

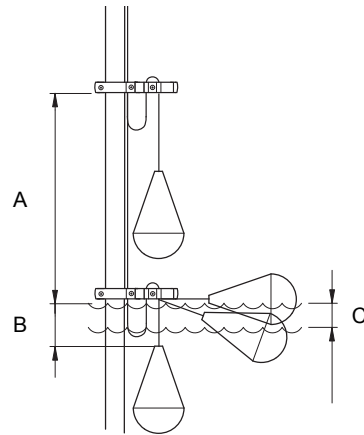


Fig. 16 Justering av nivåvipor

A	Min. 300 mm
B	50 till 100 mm
C	Driftsområde 110 mm



Sträckan B får inte vara för stor, eftersom nivåvipporna då kan fastna i andra delar av installationen.

Brunnens inlopp får inte vara placerat inom det område som visas i figur 17, eftersom det kan störa nivåvippornas funktion.

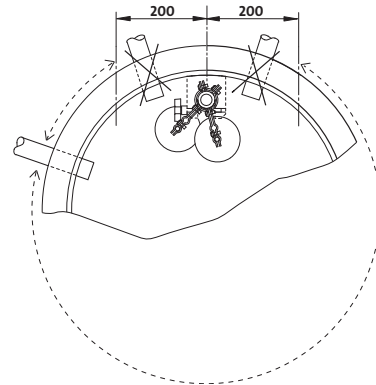


Fig. 17 Inloppets placering

TM02 8960 1204

TM02 8961 1204

6.4 Elektroder

Om elektroder används för nivåstyrning, bör det observeras att elektroder levereras i standardlängden 1 m. Längden måste därför justeras vid installationen, så att de aktiveras vid korrekta nivåer.

Böj om möjligt bort elektroderna från varandra så att paper och liknande föremål inte kan fastna mellan elektroderna och störa signalen.

Skala av 10 till 15 mm av elektrodens undre ände när de kortats till önskad längd.

Elektroderna levereras med 10 m kabel.

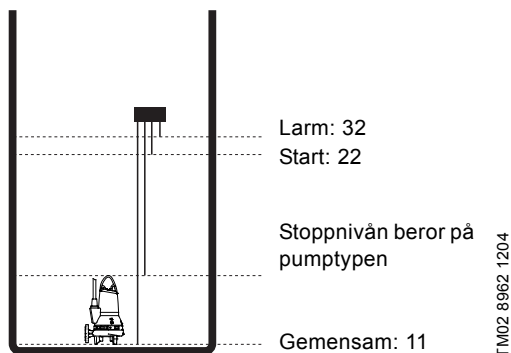


Fig. 18 Elektroder i en brunn med en pump

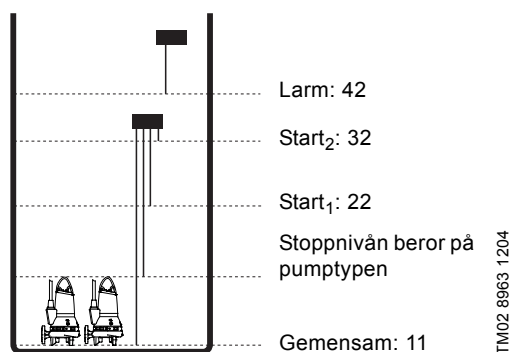


Fig. 19 Elektroder i en brunn med två pumpar

6.5 Nivålockor

Nivålockor är pulsgeneratorer för pumpstyrenhetens tryckbrytare och fungerar med pneumatiska tryckändringar. Trycket ändras när vätskenivån ändras i nivålockan. Nivålockorna är anslutna till styrenhetens tryckbrytare med tryckslangar.

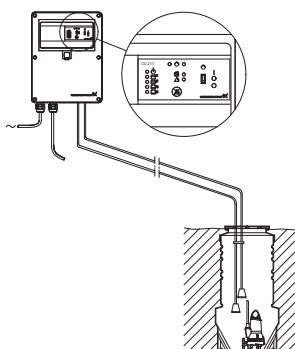


Fig. 20 Nivålockor i en brunn med en pump

6.6 Trycksensor

Om en trycksensor används, ska ett skyddsror monteras för att förhindra föroreningar och avlagringar.

6.7 Andra typer av nivåregleringsutrustning

Se monterings- och driftsinstruktionen för utrustningen.

7. Elanslutning

Se monterings- och driftsinstruktionen för pumpen och pumpstyrenheten.



Den elektriska anslutningen ska utföras av en behörig elektriker i enlighet med lokala bestämmelser.

VARNING

Elektriska stötar

Dödsfall eller allvarliga personskador

- Pumpen eller pumpstyrenheten måste vara ansluten till ett externt nödstopp.
- Om huvudströmbrytaren används som nödstopp, måste den uppfylla EN 60204-1, 10.8.4.



FARA

Elektriska stötar

Dödsfall eller allvarliga personskador

- Kontrollera att strömförsörjningen är bortkopplad och att den inte kan kopplas på av misstag innan arbete påbörjas på produkten.



Installera inte Grundfos styrenhet och försörjningskabels fria ände inuti pumpstationen.

7.1 Installation av kablar

Kablarna till nivåvippor och pump(ar) kan dras in i brunnen på olika sätt. Kablarna dras ofta in i brunnen genom en genomföring i brunnens sida. Om brunnen är försedd med ventilationsrör kan kablarna dras in genom röret.



Se till att kablarna inte kläms eller skadas vid installation eller borttagning av pumpen.

Efter montering av pumpen och kablarna, måste kablarna hängas upp på ett sådant sätt att eventuella belastningar tas bort från kablarna.

8. Produktintroduktion

8.1 Produktbeskrivning

Grundfos pumpstationer är prefabricerade pumpstationer för uppsamling och pumpning av spillvatten.

Brunnen är tillverkad av PE-HD (polyeten) och levereras med utloppsror och ventiler monterade.

Rören är av PE eller rostfritt stål, beroende på brunnens placering och den pumpade vätskan, och därmed den pump som väljs. Spillvatten leds till brunnen. När vätskan i brunnen når max.nivån startar pumpen och pumpar vätskan vidare in i avloppssystemet.

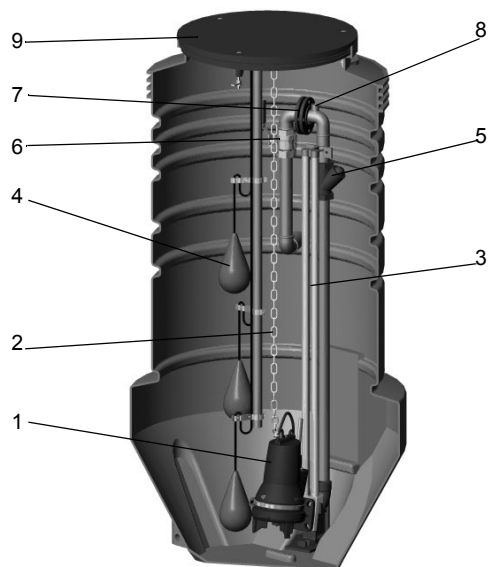


Fig. 21 Exempel på pumpstation

Pos.	Beskrivning
1	Pump
2	Kätting
3	Gejdrör
4	Flytande nivåvipa
5	Backventil
6	Avstängningsventil
7	Fläns/koppling
8	Anslutning, 1/2" invändig gänga
9	Lock

8.2 Användning

Grundfos pumpstationer används för uppsamling och pumpning av dräneringsvatten, grävatten och avloppsvatten. Pumptypen beror på den pumpade vätskan.

8.3 Pumpade vätskor

8.3.1 Vätsketemperatur

Max. 40 °C. Kontakta Grundfos för högre temperaturer.



Välj pumpen baserat på kunskap om vätskans temperatur. Se monterings- och driftsinstruktionen för de enskilda pumparna.

8.3.2 Syror och alkalier

Pumpstationen är resistent mot starka syror och alkalier liksom mot lösningsmedel.

Pumparna levereras med pumpbrunnen och klarar normalt pH-värden mellan 4 och 10. Kontakta Grundfos vid eventuella tveksamheter.

8.3.3 Viskositet

Mycket tjockt spillvatten får inte släppas in i brunnen. Se även monterings- och driftsinstruktionen för pumpen.

8.3.4 Densitet

Max. 1 100 kg/m³.

8.4 Pumpstationssystem (PS.S)

Detta avsnitt gäller endast pumpstationssystem som består av Grundfos godkända komponenter som är nämnda på typskylten på PS.S.

Pumpstationssystemet omfattar alla element som får pumpstationen att fungera som en enhet och kan omfatta följande fem element:

- brunn
- pump
- pumpstyrenhet
- nivåstyrenhet
- tillbehör.

Pumpstationssystemet kanske inte alltid omfattar alla fem elementen. Det omfattar dock alltid en brunn och en pump, men pumpstyrenheten eller nivåstyrenheten kan vara inbyggd i pumpen och/eller tillbehör kan vara utelämnade.

8.4.1 CE-godkännande av PS.S

PS.S är CE-godkänd enligt följande direktiv och standarder:

- EN 2006/42/EG, EU:s maskindirektiv
- EN/ISO 12100, Maskinsäkerhet - Allmänna konstruktionsprinciper - Riskbedömning och riskreducering.

För att säkerställa säker transport och för att uppfylla kunders önskemål, kan elementen till PS.S monteras på plats. Men CE-godkännandet av PS.S är endast giltigt om följande villkor är uppfyllda:

- PS.S har monterats korrekt i enlighet med monterings- och driftsinstruktionen för PS.S och brunnen, pumpen och styrsystemet.
- PS.S innehåller de av Grundfos specificerade elementen på typskylten på PS.S. Typskylten för PS.S är monterad inuti brunnen.

8.5 Pumpstationsmodul (PS.M)

PS.M används istället för PS.S när CE-godkännande för hela systemet inte krävs eller vissa av komponenterna i det totala systemet inte krävs eller vissa av komponenterna i pumpstationen, t.ex. styrenheterna, inte levereras av Grundfos.

En riskbedömning av det totala systemet måste utföras av kunden, om så krävs.

8.6 Identifiering

8.6.1 Typskylt, PS.S

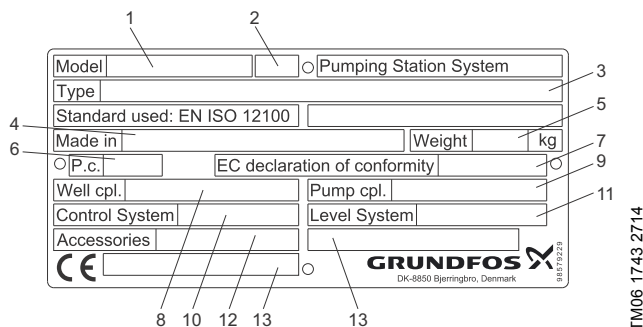


Fig. 22 Typskylt, PS.S

8.6.2 Typskylt, PS.M

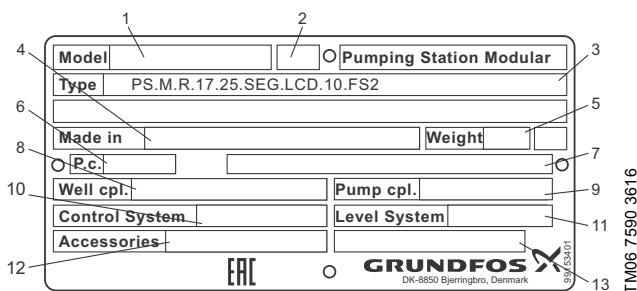


Fig. 23 Typskylt, PS.M

Pos.	Beskrivning
1	Produktnummer
2	Produktionsanläggning
3	Typbeteckning
4	Ursprungsland
5	Vikt
6	Tillverkningskod och tillverkningsdatum (AAVV)
7	Monterings- och driftsinstruktion, publikationsnummer
8	Produktnummer, brunn
9	Produktnummer, pump
10	Produktnummer, pumpstyrenhet
11	Produktnummer, nivåstyrenhet
12	Produktnummer, tillbehör
13	Ej ifyllt

8.6.3 Typnyckel, PS.S

Exempel PS. S. R. 17. 25. SEG. LCD110. FS2

Grundfos pumpstation
 S: CE-märkt system
 M: Modulsystem

Brunnsmaterial

R: Rotationsgjutet PE
 G: Glasfiberarmerad plast

Brunnsdiameter [mm] x 100

05: 500 mm
 08: 800 mm
 10: 1 000 mm
 12: 1 200 mm
 17: 1 700 mm

Brunnsdjup [mm] x 100

25: 2 500 mm

Pumptyp

CC: Unilift CC
 KP: Unilift KP
 AP12: Unilift AP12.50
 AP35: Unilift AP35, Unilift AP12.40
 AP50: Unilift AP50
 APB: Unilift AP35B, Unilift AP50B
 SEG: SEG
 DP/EF: DP (0,6 - 1,5 kW), EF
 DP/SL: DP (2,6 kW), SL1.50.65 och SLV.65.65
 DPK: DPK, DPK.V
 SE/SL: SE/SL

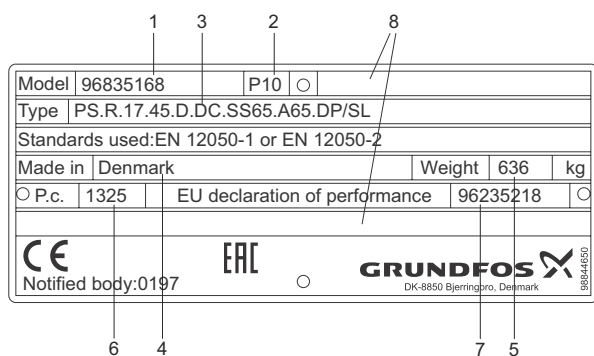
Automatikskåp/styrenhet

X: Ingen Grundfos-styrenhet
 CU100: Manöverpanel
 LC107: Nivåstyrenhet
 LC108: Nivåstyrenhet
 LC110: Nivåstyrenhet
 LC115: Nivåstyrenhet
 LCD107: Nivåstyrenhet - två pumpar
 LCD108: Nivåstyrenhet - två pumpar
 LCD110: Nivåstyrenhet - två pumpar
 LCD115: Nivåstyrenhet - två pumpar
 DC318: Dedicated Controls
 DC319: Dedicated Controls
 DCD318: Dedicated Controls - två pumpar
 DCD319: Dedicated Controls - två pumpar

Nivåstyrenhet

AB2: Två nivålockor
 AB3: Tre nivålockor
 FS2: Två nivåvippor
 FS3: Tre nivåvippor
 FS4: Fyra nivåvippor
 EL3: Tre elektroder
 EL4: Fyra elektroder
 EL5: Fem elektroder
 PT: Trycksensor

8.6.4 Typskylt, PS.R.05-PS.R.17



TM06 3908 1215

Fig. 24 Typskylt, PS.R.05-PS.R.17

Pos.	Beskrivning
1	Produktnummer
2	Produktionsanläggning
3	Typbeteckning
4	Ursprungsland
5	Vikt
6	Tillverkningskod och tillverkningsdatum (ÅÅVV)
7	Monterings- och driftsinstruktion, publikationsnummer
8	Ej ifyllt

8.6.5 Typnyckel, PS.R.17

Exempel PS. R. 17. 25. D. GC. SS50. A50. SEG

Pumpstation

Rotationsgjuten brunn

Brunnsdiameter [mm] x 100

05: 500

08: 800

10: 1000

12: 1200

17: 1700

Brunnsdjup [mm] x 100

25: 2500

S: En pump

D: Två pumpar

Rörkonstruktion

DC: Direkt utlopp, gemensamt

GC: Svanhals, gemensam

VC: Ventilammare

Rörmaterial och rördiameter

Rostfritt stål:

SS40: DN 40 (1 1/2")

SS50: DN 50 (2")

SS65: DN 65 (2 1/2")

SS80: DN 80 (3")

SS100: DN 100 (4")

Polyeten:

PE40: D40 mm (1 1/4")

PE50: D50 mm (1 1/2")

PE63:* D63 mm (2")

PE75: D75 mm (2 1/2")

PE90: D90 mm (3")

PE110: D110 mm (4")

Installationsversion

Kopplingsföt:

A40: DN 40 pumpanslutning

A50: DN 50 pumpanslutning

A65: DN 65 pumpanslutning

A80: DN 80 pumpanslutning

A100: DN 100 pumpanslutning

Fristående pump:

S: Fristående pump

Pumptyp

KP: Unilift KP, Unilift CC

AP35: Unilift AP12.40, Unilift AP35

AP50: Unilift AP12.50, Unilift AP50

APB: Unilift AP35B, Unilift AP50B

SEG: SEG

DP/EF: DP (0,6 - 1,5 kW) / EF

DP/SL: DP (2,6 kW) / SL1.50.65 / SLV.65.65

DPK: DPK, DPK.V

SE/SL: SE/SL

* Max. brunnsdjup 3 m

9. Underhåll och service av produkten

Se monterings- och driftsinstruktionen för pumpen och pumpstyrheten.



Vi råder dig att utföra alla underhålls- och servicearbeten när pumpen är placerad utanför brunnen.



Gå inte in i eller arbeta inuti PS.R.05-PS.R.12.

FARA

Risk för klämning och kvävning

Dödsfall eller allvarliga personskador

- Se till att lock och säkerhetsgaller är låsta i öppet läge och att brunnen är ventilerad i enlighet med lokala bestämmelser innan du går ned i PS.R.17. Om inte, gå inte ned i brunnen.

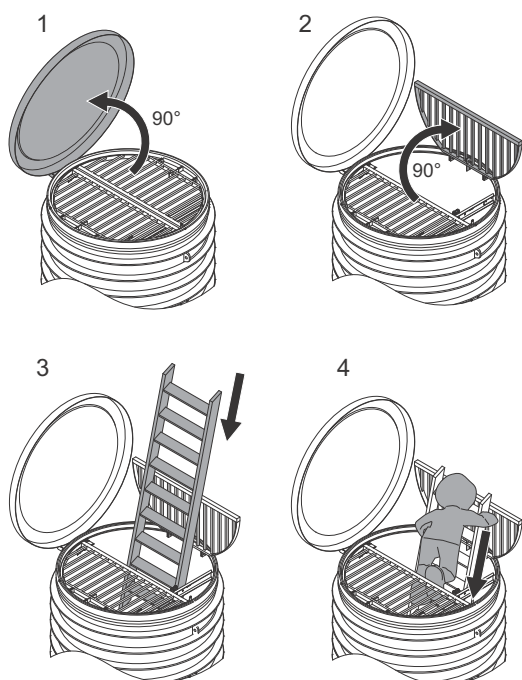


Fig. 25 Öppna PS.R.17

FARA

Fallrisk

Dödsfall eller allvarliga personskador

- Bär säkerhetssele när du går ned i brunnen och använd godkänd utrustning för att lyfta upp personer ur brunnen enligt lokala föreskrifter.



Allt arbete i brunnar ska utföras i enlighet med lokala bestämmelser och övervakas av minst en person utanför pumpstationen.



När arbete pågår i en öppen, eller i närheten av en öppen pumpstation eller ventilkammare, ska varningsskyltar och säkerhetsbarriärer placeras runt brunnen för att undvika att personer faller ned i brunnen. Varningsskyltarna måste vara synliga från alla håll.



Om den övre öppningen är upp till $\varnothing 1000$ är det tillräckligt med normala försiktighetsåtgärder. Öppningar större än $\varnothing 1000$ måste var utrustade med säkerhetsbarriärer eller andra säkerhetsåtgärder.



Pumpar kan lyftas med en kran, i lyftpunkterna. Använd lämpliga stropar eller kättingar som är godkända för lyftning.

FÖRSIKTIGHET

Biologisk risk

Smärre eller måttliga personskador

- Använd handskar och annan lämplig personlig skyddsutrustning i enlighet med lokala bestämmelser. Lokala bestämmelser om exponering för spillvatten måste respekteras.



Om naturligt ljus inte räcker till, måste underhållspersonal använda lampor.

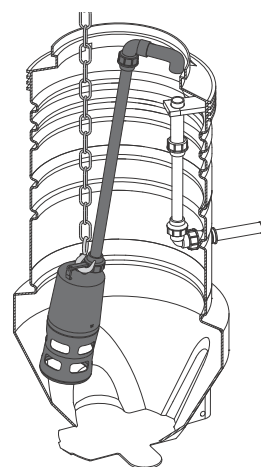


Fig. 26 Lyftning av en fristående pump för service

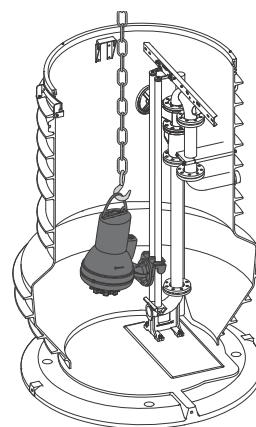


Fig. 27 Lyftning av en pump på kopplingsfot för service

TM06 0545 0414

TM06 0546 0414

TM06 0535 0414

9.1 Reparation av backventil



FÖRSIKTIGHET

Trycksatt system

- Smärre eller måttliga personskador
- Avlasta trycket genom att tömma systemet innan backventilen demonteras.



FÖRSIKTIGHET

Biologisk risk

- Smärre eller måttliga personskador
- Ta ut säkringarna eller ställ huvudbrytaren i läge av innan backventilen demonteras. Säkerställ att strömförsörjningen inte kan kopplas på av misstag.



FÖRSIKTIGHET

Biologisk risk

- Smärre eller måttliga personskador
- Spola backventilen omsorgsfullt med rent vatten innan underhåll och service utförs.



Se till att avstängningsventilerna inte kan öppnas av misstag.



Gå inte på rör eller ventiler när du går ned i ventilkammaren

1. Öppna ventilkammarens avtappningsventil med ventilhandtaget i brunnen för att tömma ventilkammarens sump. Se figur 28.
2. Stäng avstängningsventilerna. Se figur 8.
3. Lossa och ta bort de två skruvarna på backventilens kåpa. Se figur 29.
4. Byt ut utslitna ventilkulor och rengör ventilerna invändigt.
5. Stäng ventilkåpan och dra åt skruvarna.
6. Öppna avstängningsventilerna. Se figur 8.
7. Stäng avtappningsventilen inuti brunnen. Se figur 28.

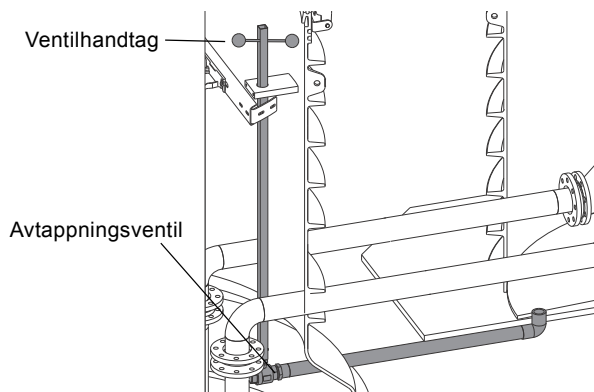


Fig. 28 Avtappningsventil

TM06 1755 2714

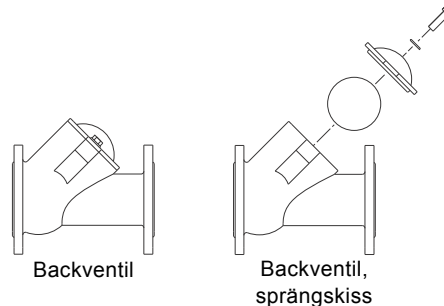


Fig. 29 Backventil

9.2 Förorenade pumpar



FÖRSIKTIGHET

Biologisk risk

- Smärre eller måttliga personskador
- Spola pumpen omsorgsfullt med rent vatten och skölj pumpens delar i vatten efter demontering.

Mer information finns i pumpens monterings- och driftsinstruktion.

9.3 Servicekontrakt

Det finns möjlighet att teckna servicekontrakt med Grundfos.

10. Destruktion

Destruktion av denna produkt eller delar härav ska ske på ett miljövänligt vis:

1. Använd offentliga eller privata återvinningsstationer.
2. Om detta inte är möjligt, kontakta närmaste Grundfosbolag eller Grundfos auktoriserade servicepartners.
3. Om produkten inte kan kasseras som en komplett enhet, kan pumpen och installerad utrustning avlägsnas från brunnen, varefter brunnen kan fyllas igen och täckas.

Se även kasseringsinformationen på www.grundfos.se.

Rätt till ändringar förbehålles.

TM06 1756 2714

Försäkran om överensstämmelse

GB: EC declaration of conformity for Grundfos pumping station system, type PS.S

This EC declaration of conformity applies only to Grundfos pumping station system, type PS.S, marked with the CE mark on the nameplate. It is a condition for the validity of the declaration that the pumping station system at any time consists of the correct and Grundfos-approved components and products mentioned in the nameplate of the pumping station system.

We, Grundfos, declare under our sole responsibility that the pumping station system, type PS.S, to which this declaration relates, is in conformity with the Council directive on the approximation of the laws of the EC member states listed below:

The pumping station system, type PS.S, always consists of a pit, minimum one pump and, depending on the pump type, also a pump controller and a level controller, and possibly accessories, all selected from the list below:

Please find the EC declaration of conformity and/or EU declaration of performance of components and products in the installation and operating instructions delivered with these components and products.

DK: EF-overensstemmelseserklæring for pumpestationssystem, type PS.S, fra Grundfos

Denne EF-overensstemmelseserklæring gælder kun for pumpestationssystem, type PS.S, fra Grundfos som er mærket med CE-mærke på typeskiltet. Det er en betingelse for erklæringens gyldighed, at pumpestationssystemet til enhver tid består af de korrekte komponenter og produkter, som er godkendt af Grundfos, og som er anført på pumpestationssystemets typeskilt.

Vi, Grundfos, erklærer under ansvar at pumpestationssystemet, type PS.S, som denne erklæring omhandler, er i overensstemmelse med disse af Rådets direktiver om indbyrdes tilnærmelse til EF-medlemsstaternes lovgivning:

Pumpestationssystemet, type PS.S, består altid af en brønd, mindst én pumpe og, afhængig af pumpetyperen, også en pumpestyring og en niveaustyring, og evt. tilbehør fra listen nedenfor:

EF-overensstemmelseserklæring og/eller EF-ydeevnedeklaration for komponenter og produkter fremgår af monterings- og driftsinstruktion som leveres sammen med disse komponenter og produkter.

ES: Declaración de conformidad de la CE para el sistema de estación de bombeo Grundfos de tipo PS.S

Esta declaración de conformidad de la CE sólo es válida para sistemas de estación de bombeo Grundfos de tipo PS.S que ostenten la marca CE en la placa de características. La validez de la declaración queda supeditada a que el sistema de estación de bombeo incorpore en todo momento los componentes y accesorios correctos y homologados por Grundfos, indicados en la placa de características del sistema de estación de bombeo.

Grundfos declara, bajo su exclusiva responsabilidad, que el sistema de estación de bombeo de tipo PS.S al que hace referencia esta declaración cumple lo establecido por la Directiva del Consejo sobre la aproximación de las legislaciones de los Estados miembros de la CE indicados a continuación:

El sistema de estación de bombeo de tipo PS.S debe incorporar siempre un pozo, un mínimo de una bomba y, según el tipo de bomba, también un controlador de bomba y un controlador de nivel, así como, posiblemente, accesorios, todos los cuales deben formar parte de la siguiente lista:

Encontrará las declaraciones de conformidad de la CE y/o las declaraciones de rendimiento de la CE relativas a los componentes y accesorios en las instrucciones de instalación y funcionamiento suministradas con tales componentes y accesorios.

CZ: Prohlášení o shodě ES pro systém čerpací stanice Grundfos, typ PS.S

Toto prohlášení o shodě ES se vztahuje pouze na systém čerpací stanice Grundfos, typ PS.S, který je na typovém štítku označen značkou CE. Podmínkou platnosti prohlášení je, že systém čerpací stanice musí vždy zahrnovat správné komponenty a produkty schválené společností Grundfos uvedené na typovém štítku systému čerpací stanice.

My, firma Grundfos, prohlašujeme na svou plnou odpovědnost, že systém čerpací stanice, typ PS.S, na který se toto prohlášení vztahuje, je v souladu s ustanoveními směrnicí Rady o sblížení právních předpisů členských států Evropského společenství uvedených níže:

Systém čerpací stanice, typ PS.S, vždy zahrnuje čerpací jímku, minimálně jedno čerpadlo a, v závislosti na typu čerpadla, také regulátor čerpadla a regulátor hladiny, případně další příslušenství podle seznamu níže:

Prohlášení o shodě ES nebo prohlášení ES o výkonu komponent a produktů naleznete v montážním a provozním návodu dodaném s těmito komponentami a produkty.

DE: EG-Konformitätserklärung für die Grundfos-Pumpstationenanlage Typ PS.S

Die EG-Konformitätserklärung gilt nur für die Grundfos Pumpstationenanlage vom Typ PS.S. Diese ist mit der CE-Kennzeichnung auf dem Typenschild gekennzeichnet. Voraussetzung für die Gültigkeit der Erklärung ist, dass die Pumpstationenanlage zu jeder Zeit aus den richtigen und von Grundfos genehmigten Bauteilen und Produkten besteht, die auf dem Typenschild der Anlage vermerkt sind.

Wir, Grundfos, erklären in alleiniger Verantwortung, dass die Pumpstationenanlage vom Typ PS.S, auf die sich diese Erklärung bezieht, mit den folgenden Richtlinien des Rates zur Angleichung der Rechtsvorschriften der EU-Mitgliedsstaaten übereinstimmt:

Die Pumpstationenanlage vom Typ PS.S besteht immer aus einem Schacht, mindestens einer Pumpe und, abhängig vom Pumpentyp, auch aus einer Pumpensteuerung und einem Niveauschalter und enthält möglicherweise Zubehör aus der nachfolgenden Liste:

Sie finden die EG-Konformitätserklärung und/oder die EG-Leistungserklärung für Bauteile und Produkte in der mitgelieferten Montage- und Betriebsanleitung.

FR: Déclaration CE de conformité pour la station de pompage Grundfos, type PS.S

Cette déclaration CE de conformité s'applique uniquement à la station de pompage Grundfos de type PS.S qui est marqué du logo CE. Pour la validité de la déclaration il faut que les composants et produits conformes et approuvés par Grundfos mentionnés sur la station de pompage correspondent à ceux utilisés par la station de pompage.

Nous, Grundfos, déclarons sous notre entière responsabilité que la station de pompage de type PS.S, à laquelle la présente déclaration fait référence, est conforme aux directives du Conseil concernant le rapprochement des législations des États membres de la Communauté européenne répertoriés ci-dessous :

La station de pompage de type PS.S se compose toujours d'une fosse, et selon le type de pompe, d'un coffret de commande et d'un régulateur de niveau, et éventuellement d'accessoires, tous sélectionnés dans la liste ci-dessous :

Veuillez trouver la déclaration CE de conformité et/ou la déclaration CE de performance des composants et produits dans la notice d'installation et de fonctionnement livrée avec lesdits produits et composants.

IT: Dichiarazione CE di conformità per l'impianto della stazione di pompaggio Grundfos, tipo PS.S

La presente dichiarazione di conformità CE è applicabile esclusivamente all'impianto della stazione di pompaggio Grundfos, tipo PS.S, contrassegnato con il marchio CE sulla targhetta di identificazione. È una condizione per la validità della dichiarazione in base alla quale l'impianto della stazione di pompaggio è sempre costituito dai componenti e prodotti corretti e approvati da Grundfos, menzionati nella targhetta di identificazione dell'impianto della stazione di pompaggio.

Grundfos dichiara sotto la sua esclusiva responsabilità che l'impianto della stazione di pompaggio, tipo PS.S, ai quali si riferisce questa dichiarazione, è conforme alle seguenti direttive del Consiglio riguardanti il riavvicinamento delle legislazioni degli Stati membri CE:

L'impianto della stazione di pompaggio, tipo PS.S, è sempre costituito da un pozzetto, almeno una pompa e, a seconda del tipo di pompa, anche un regolatore della pompa e un regolatore di livello, oltre ad eventuali accessori selezionati dal seguente elenco:

La dichiarazione di conformità CE e/o la dichiarazione CE relativa alle prestazioni dei componenti e ai prodotti si trovano nelle istruzioni di installazione e funzionamento fornite con i componenti e i prodotti stessi.

PL: Deklaracja zgodności WE dla przepompowni Grundfos typu PS.S

Niniejsza deklaracja zgodności WE dotyczy wyłącznie przepompowni Grundfos typu PS.S oznaczonej znakiem CE na tabliczce znamionowej. Deklaracja zgodności jest ważna pod warunkiem, że przepompownia składa się z odpowiednich i zatwierdzonych przez Grundfos elementów i produktów wymienionych na tabliczce znamionowej.

My, Grundfos, oświadczamy z pełną odpowiedzialnością, że nasza przepompownia typu PS.S, której deklaracja niniejsza dotyczy, jest zgodna z następującymi dyrektywami Rady w sprawie zbliżenia przepisów prawnych państw członkowskich:

Przepompownia typu PS.S zawsze składa się ze zbiornika, co najmniej jednej pompy oraz, w zależności od typu pompy, z regulatora pompy i sterownika poziomu, a także z ewentualnych akcesoriów wyszczególnionych na liście poniżej:

Deklaracje zgodności WE i/lub deklaracje właściwości użytkowych elementów i produktów znajdują się w dołączonych do nich instrukcjach montażu i eksploatacji.

RU: Декларация о соответствии нормам ЕС на систему насосной станции Grundfos, тип PS.S

Настоящая декларация о соответствии нормам ЕС применяется только к системе насосной станции Grundfos, тип PS.S, имеющей на фирменной табличке маркировку CE. Для действительности декларации обязательным условием является то, чтобы система насосной станции состояла из правильных и одобренных компанией Grundfos компонентов и изделий, указанных на фирменной табличке системы насосной станции.

Мы, компания Grundfos, со всей ответственностью заявляем, что система насосной станции, тип PS.S, к которой относится настоящая декларация, соответствует Директиве Совета ЕС об унификации законодательных предписаний стран-членов ЕС, перечисленных ниже:

Система насосной станции, тип PS.S, всегда состоит из колодца, минимум одного насоса и в зависимости от типа насоса регулятора насоса и регулятора уровня, а также, возможно, вспомогательных принадлежностей, все из которых выбраны из нижеприведенного перечня:

Декларация о соответствии нормам ЕС и/или декларация качественных характеристик компонентов и изделий приведены в руководстве по монтажу и эксплуатации, поставляемом с данными компонентами и изделиями.

NL: EG-conformiteitsverklaring voor Grundfos pompput systeem, type PS.S

Deze EG-conformiteitsverklaring geldt uitsluitend voor het Grundfos pompput systeem, type PS.S, dat is voorzien van een CE-merkteken op het typeplaatje. Het is een voorwaarde voor de geldigheid van de verklaring dat het pompput systeem te allen tijde is uitgerust met de correcte en door Grundfos goedgekeurde componenten en producten die op het typeplaatje van het pompput systeem staan vermeld.

Wij Grundfos verklaren geheel onder eigen verantwoordelijkheid dat het pompput systeem, type PS.S, waarop deze verklaring betrekking heeft, in overeenstemming is met de Richtlijnen van de Raad in zake de onderlinge aanpassing van de hieronder genoemde wetgeving van de EG-lidstaten:

Het pompput systeem, type PS.S, bestaat altijd uit een put, minimaal één pomp en, afhankelijk van het pomptype, een pompregelaar en een niveauregelaar, en mogelijk accessoires, die allemaal uit de onderstaande lijst zijn geselecteerd:

Raadpleeg de EG-conformiteitsverklaring en/of EG-prestatieverklaring van componenten en producten in de installatie- en bedieningsinstructies die zijn meegeleverd met deze componenten en producten.

PT: Declaração de conformidade CE para o sistema de estação elevatória Grundfos, tipo PS.S

Esta declaração de conformidade CE aplica-se apenas ao sistema de estação elevatória da Grundfos, tipo PS.S, com a marca CE na chapa de características. É condição para a validade da declaração que o sistema de estação elevatória seja sempre composto pelos componentes e produtos correctos e aprovados pela Grundfos, mencionados na chapa de características do sistema de estação elevatória.

A Grundfos declara sob sua única responsabilidade que o sistema de estação elevatória, tipo PS.S, ao qual diz respeito esta declaração, está em conformidade com a Directiva do Conselho sobre a aproximação das legislações dos Estados Membros da CE listados abaixo:

O sistema de estação elevatória, tipo PS.S, é sempre composto por um poço, pelo menos uma bomba e, dependendo do tipo de bomba, também por um controlador da bomba e um sensor de nível, bem como possíveis acessórios, todos seleccionados a partir da lista abaixo:

A Declaração de Conformidade CE e/ou a declaração CE de desempenho dos componentes e produtos podem ser encontradas nas instruções de instalação e funcionamento entregues com esses componentes e produtos.

SK: ES vyhlásenie o zhode k sústavám čerpacích staníc Grundfos, typ PS.S

Toto ES vyhlásenie o zhode sa vzťahuje len na sústavy čerpacích staníc Grundfos typu PS.S, označené značkou CE na štítku. Podmienkou platnosti vyhlásenia je, že sústava čerpacej stanice pozostáva zo správnych komponentov a produktov schválených spoločnosťou Grundfos tak, ako sú uvedené na štítku čerpacej stanice.

My, spoločnosť Grundfos, vyhlasujeme na svoju plnú zodpovednosť, že sústava čerpacej stanice typu PS.S, na ktorú sa toto vyhlásenie vzťahuje, je v súlade s ustanoveniami smernice Rady pre zbliženie právnych predpisov členských štátov Európskeho spoločenstva v oblastiach:

Sústava čerpacej stanice typu PS.S vždy pozostáva z nádrže, minimálne jedného čerpadla a v závislosti od typu čerpadla, tiež z riadiacej jednotky čerpadla a hladinovej riadiacej jednotky a ďalších prípadných doplnkov, z ktorých sú všetky vybrané z nižšie uvedeného zoznamu:

ES vyhlásenie o zhode a/alebo ES vyhlásenie o parametroch komponentov a produktov nájdete v montážnom a prevádzkovom návode dodávanom s týmito komponentmi a produktmi.

FI: Grundfosin tyyppin PS.S pumppaamon EY-vaatimustenmukaisuusvakuutus

Tämä EY-vaatimustenmukaisuusvakuutus koskee vain Grundfosin tyyppin PS.S pumppaamoja, jonka tyyppikilvessä on CE-merkintä. Vaatimustenmukaisuusvakuutus on voimassa vain, kun pumppaamojärjestelmässä käytetään alkuperäisiä Grundfosin hyväksymiä komponentteja ja tuotteita, jotka on merkitty pumppaamojärjestelmän tyyppikiilpeen.

Grundfos vakuuttaa omalla vastuullaan, että tyyppin PS.S pumppaamojärjestelmä, jota tämä vakuutus koskee, on EY:n jäsenvaltioiden lainsäädännön yhdenmukaistamiseen tähtävien Euroopan neuvoston direktiivien vaatimusten mukainen seuraavasti:

Tyyppin PS.S pumppaamojärjestelmä sisältää aina kaivon, vähintään yhden pumpun ja pumpputyypistä riippuen myös pumppusäätimen ja pinnan korkeuden säätimen sekä mahdollisesti lisäosia alla olevasta luettelosta:

EY-vaatimustenmukaisuusvakuutus ja/tai komponenttien ja tuotteiden EY-suoritusasointitoimitetaan kyseisten komponenttien ja tuotteiden asennus- ja käyttöohjeiden mukana.

TR: PS.S tipi Grundfos pompa istasyonu sistemi için AB uygunluk beyanı

Bu AB uygunluk beyanı sadece etiketinde CE işaretine sahip PS.S tipi Grundfos pompa istasyonu sistemi için geçerlidir. Beyanın geçerliliğinin bir koşulu, pompa istasyonu sisteminin her zaman etikette belirtilen doğru ve Grundfos onaylı bileşen ve ürünlerden oluşmasıdır.

Grundfos olarak bu bildirim konusu olan PS.S tipi pompa istasyonu sisteminin, aşağıda belirtilen AB üye ülkelerinin yasalarının uyumlu hale getirilmesiyle ilgili Konsey direktifine uygun olduğunu ve bununla ilgili olarak tüm sorumluluğun bize ait olduğunu beyan ederiz:

PS.S tipi pompa istasyonu sistemi daima bir pitten, minimum bir pompadan ve pompa türüne bağlı olarak tamamı aşağıdaki listeden seçilen bir pompa kontrolörü ve seviye kontrolöründen ve muhtemelen aksesuarlardan oluşur:

Bileşen ve ürünlerin AB uygunluk beyanını ve/veya AB performans beyanını, bu bileşen ve ürünlerle birlikte teslim edilen montaj ve çalıştırma talimatlarında bulabilirsiniz.

SE: EG-försäkran om överensstämmelse för Grundfos pumpstationssystem av typ PS.S

Denna EG-försäkran om överensstämmelse gäller endast för Grundfos pumpstationssystem av typ PS.S med CE-märkning på typskylten. För att försäkran ska vara giltig måste pumpstationssystemet alltid bestå av korrekta och av Grundfos godkända komponenter och produkter som anges på pumpstationssystemets typskylt.

Vi, Grundfos, försäkrar under eget ansvar att pumpstationssystemet av typ PS.S, som denna försäkran avser, överensstämmer med Rådets direktiv om tillnärmning av lagstiftningen i de EU-medlemsstater som listas nedan:

Pumpstationssystemet av typ PS.S består alltid av en brunn, minst en pump och, beroende på typen av pump, även en pumpstyrenhet och en nivåstyrenhet och eventuella tillbehör, som alla är valda i nedanstående lista:

EG-försäkran om överensstämmelse och/eller EG-försäkran om komponenters och produkters prestanda finns i monterings- och driftsinstruktionen som medföljer dessa komponenter och produkter.

Directive:

- Machinery Directive (2006/42/EC).
Standard used: EN ISO 12100:2010.

Components and products:

Pit: PS.R.05, PS.R.08, PS.R.10, PS.R.12, PS.R.17

Pump: CC, KP, AP12, AP35, AP50, APB, SEG, DP/EF, DP/SL, DPK, DPK.V, SE/SL, CC-A, KP-A, AP12-A, AP35-A, AP50-A, APB-A, SEG AUTO_{ADAPT}, DP/EF AUTO_{ADAPT}, DP/SL AUTO_{ADAPT}, SE/SL AUTO_{ADAPT}

Pump controller: CU, DC/DCD, LC/LCD

Level controller: Air bells, float switches, electrodes, pressure transducer.

Accessories: Ventilation package, vacuum breaker, pressure gauge, sleeves, chains.

This EC declaration of conformity is only valid when published as part of the Grundfos installation and operating instructions (publication number 96235218).

Bjerringbro, 29th June 2016



Svend Aage Kaae
Director of product engineering, Western Europe
Grundfos Holding A/S
Poul Due Jensens Vej 7
8850 Bjerringbro, Denmark

Person authorised to compile the technical file and empowered to sign the EC declaration of conformity.

RUS

PS.R, PS.M**Руководство по эксплуатации**

Руководство по эксплуатации на данное изделие является составным и включает в себя несколько частей:

Часть 1: настоящее «Руководство по эксплуатации».

Часть 2: электронная часть «Паспорт. Руководство по монтажу и эксплуатации» размещенная на сайте компании Грундфос. Перейдите по ссылке, указанной в конце документа.

Часть 3: информация о сроке изготовления, размещенная на фирменной табличке изделия.

Сведения о сертификации:

Насосы типа PS.R, PS.M сертифицированы на соответствие требованиям Технических регламентов Таможенного союза: ТР ТС 004/2011 «О безопасности низковольтного оборудования»; ТР ТС 010/2011 «О безопасности машин и оборудования»; ТР ТС 020/2011 «Электромагнитная совместимость технических средств».

KAZ

PS.R, PS.M**Пайдалану бойынша нұсқаулық**

Атаулы өнімге арналған пайдалану бойынша нұсқаулық құрамалы болып келеді және келесі бөлімдерден тұрады:

1 бөлім: атаулы «Пайдалану бойынша нұсқаулық»

2 бөлім: Грундфос компаниясының сайтында орналасқан электронды бөлім «Төлқұжат, Құрастыру және пайдалану бойынша нұсқаулық». Құжат соңында көрсетілген сілтеме арқылы өтіңіз.

3 бөлім: өнімнің фирмалық тақтасында орналасқан шығарылған уақыты жөніндегі мәлімет

Сертификаттау туралы ақпарат:

PS.R, PS.M типті сорғылары «Төмен вольтты жабдықтардың қауіпсіздігі туралы» (ТР ТС 004/2011), «Машиналар және жабдықтар қауіпсіздігі туралы» (ТР ТС 010/2011) «Техникалық заттардың электрлі магниттік сәйкестілігі» (ТР ТС 020/2011) Кеден Одағының техникалық регламенттерінің талаптарына сәйкес сертификатталды.

KG

PS.R, PS.M**Пайдалануу боюнча колдонмо**

Аталган жабдууну пайдалануу боюнча колдонмо курамдык жана өзүнө бир нече бөлүкчөнү камтыйт:

1-Бөлүк: «Пайдалануу боюнча колдонмо»

2-Бөлүк: «Паспорт. Пайдалануу жана монтаж боюнча колдонмо» электрондук бөлүгү Грундфос компаниянын сайтында жайгашкан. Документтин аягында көрсөтүлгөн шилтемеге кайрылыңыз.

3-Бөлүк: жабдуунун фирмалык тактасында жайгашкан даярдоо мөөнөтү тууралуу маалымат.

Шайкештик жөнүндө декларация

PS.R, PS.M түрүндөгү соргучтар Бажы Биримдиктин Техникалык регламенттин талаптарына ылайыктуу тастыкталган: ТР ТБ 004/2011 «Төмөн вольттук жабдуунун коопсуздугу жөнүндө»; ТР ТБ 010/2011 «Жабдуу жана машиналардын коопсуздугу жөнүндө»; ТР ТБ 020/2011 «Техникалык каражаттардын электромагниттик шайкештиги».

Մաս 1. սույն «Շահագործման ձեռնարկ»:

Մաս 2. էլեկտրոնային մաս. այն է՝ «Անձնագիր: Մոնտաժման և շահագործման ձեռնարկ» տեղադրված «Գրունդֆոս». Անցեք փաստաթղթի վերջում նշված հղումով.
Մաս 3. տեղեկություն արտադրման ամսաթվի վերաբերյալ՝ նշված սարքավորման պիտակի վրա:

Տեղեկություններ հավաստագրման մասին՝

PS.R, PS.M տիպի պոմպերը սերտիֆիկացված են համաձայն Մաքսային Միության տեխնիկական կանոնակարգի պահանջների՝ TP TC 004/2011 «Ցածրավոլտ սարքավորումների վերաբերյալ», TP TC 010/2011 «Մեքենաների և սարքավորումների անվտանգության վերաբերյալ» ; TP TC 020/2011 «Տեխնիկական միջոցների էլեկտրամագնիսական համատեղելիության վերաբերյալ»:



<http://net.grundfos.com/qr/i/99032604>

10000103234	0517
ECM: 1209573	

Declaration of performance

GB:**EC declaration of performance in accordance with Annex III of Regulation (EU) No 305/2011 (Construction Product Regulation)**

1. Unique identification code of the product type:
– EN 12050-1 or EN 12050-2.
2. Type, batch or serial number or any other element allowing identification of the construction product as required pursuant to Article 11(4):
– PUST/PS.R pumping stations marked with EN 12050-1 or EN 12050-2 on the nameplate.
3. Intended use or uses of the construction product, in accordance with the applicable harmonised technical specification, as foreseen by the manufacturer:
– Pumping stations for pumping of wastewater containing faecal matter marked with EN 12050-1 on the nameplate.
– Pumping stations for pumping of faecal-free wastewater marked with EN 12050-2 on the nameplate.
4. Name, registered trade name or registered trade mark and contact address of the manufacturer as required pursuant to Article 11(5):
– Grundfos Holding A/S
Poul Due Jensens Vej 7
8850 Bjerringbro
Denmark.
5. NOT RELEVANT.
6. System or systems of assessment and verification of constancy of performance of the construction product as set out in Annex V:
– System 3.
7. In case of the declaration of performance concerning a construction product covered by a harmonised standard:
– TÜV Rheinland LGA Products GmbH, identification number: 0197. Performed test according to EN 12050-1 or EN 12050-2 under system 3.
(description of the third party tasks as set out in Annex V)
– Certificate number: LGA-Certificate No 7310150. Type-tested and monitored. LGA test report No. 7313401-01a.
8. NOT RELEVANT.
9. Declared performance:
The products covered by this declaration of performance are in compliance with the essential characteristics and the performance requirements as described in the following:
– Standards used: EN 12050-1:2001 or EN 12050-2:2000.
10. The performance of the product identified in points 1 and 2 is in conformity with the declared performance in point 9.

CZ:**Prohlášení o vlastnostech ES v souladu s Dodatkem III předpisu (EU) č. 305/2011 (Předpis pro stavební výrobky)**

1. Jedinečný identifikační kód typu výrobku:
– EN 12050-1 nebo EN 12050-2.
2. Typ, dávka nebo výrobní číslo nebo jakýkoliv prvek umožňující identifikaci stavebního výrobku podle požadavku Článku 11(4):
– PUST/PS.R Čerpací stanice odpadních vod s označením EN 12050-1 nebo EN 12050-2 na typovém štítku.
3. Zamýšlená použití stavebního výrobku v souladu s příslušnou harmonizovanou technickou specifikací výrobce:
– Čerpací stanice odpadních vod s fekáliemi s označením EN 12050-1 na typovém štítku.
– Čerpací stanice odpadních vod bez fekálií s označením EN 12050-2 na typovém štítku.
4. Název, registrovaný obchodní název nebo registrovaná ochranná známka a kontaktní adresa výrobce podle požadavku Článku 11(5):
– Grundfos Holding A/S
Poul Due Jensens Vej 7
8850 Bjerringbro
Dánsko.
5. NESOUVISÍ.
6. Systém nebo systémy posuzování a ověřování stálosti vlastností stavebního výrobku podle ustanovení Dodatku V:
– Systém 3.
7. V případě prohlášení o vlastnostech stavebního výrobku zahrnutého v harmonizované normě:
– TÜV Rheinland LGA Products GmbH, identifikační číslo: 0197. Proveden test podle EN 12050-1 nebo EN 12050-2 v systému 3. (popis úkolů třetí strany podle ustanovení Dodatku V)
– Číslo certifikátu: Certifikát LGA č. 7310150. Typ testován a monitorován. Zkušební protokol LGA č. 7313401-01a.
8. NESOUVISÍ.
9. Prohlašované vlastnosti:
Výrobky uvedené v tomto Prohlášení o vlastnostech jsou v souladu se základními charakteristikami a požadavky na vlastnosti, jak je popsáno níže:
– Použité normy: EN 12050-1:2001 nebo EN 12050-2:2000.
10. Vlastnosti výrobku uvedeného v bodech 1 a 2 v souladu s prohlašovanými vlastnostmi v bodě 9.

DK:**EU-ydeevnedeklaration i henhold til bilag III af forordning (EU) nr. 305/2011 (Byggevareforordningen)**

1. Varetypens unikke identifikationskode:
 - EN 12050-1 eller EN 12050-2.
2. Type-, parti- eller serienummer eller en anden form for angivelse ved hjælp af hvilken byggevareren kan identificeres som krævet i henhold til artikel 11, stk. 4:
 - PUST/PS.R pumpestationer der er mærket med EN 12050-1 eller EN 12050-2 på typeskiltet.
3. Byggevarens tilsligtede anvendelse eller anvendelser i overensstemmelse med den gældende harmoniserede tekniske specifikation som påtænkt af fabrikanten:
 - Pumpestationer til pumpning af spildevand med fækalier der er mærket med EN 12050-1 på typeskiltet.
 - Pumpestationer til pumpning af fækaliefrit spildevand der er mærket med EN 12050-2 på typeskiltet.
4. Fabrikantens navn, registrerede firmabetejgnelse eller registrerede varemærke og kontaktsadresse som krævet i henhold til artikel 11, stk. 5:
 - Grundfos Holding A/S
Poul Due Jensens Vej 7
8850 Bjerringbro
Danmark.
5. IKKE RELEVANT.
6. Systemet eller systemerne til vurdering og kontrol af at byggevarens ydeevne er konstant, jf. bilag V:
 - System 3.
7. Hvis ydeevnedeklarationen vedrører en byggevarer der er omfattet af en harmoniseret standard:
 - TÜV Rheinland LGA Products GmbH, identifikationsnummer: 0197. Udført test i henhold til EN 12050-1 eller EN 12050-2 efter system 3 (beskrivelse af tredjepartsopgaverne, jf. bilag V).
 - Certifikatnummer: LGA-certifikat nr. 7310150. Typetestet og overvåget. LGA-testrapport nr. 7313401-01a.
8. IKKE RELEVANT.
9. Deklareret ydeevne:

De produkter der er omfattet af denne ydeevnedeklaration, er i overensstemmelse med de væsentlige egenskaber og ydelseskrav der er beskrevet i følgende:

 - Anvendte standarder: EN 12050-1:2001 eller EN 12050-2:2000.
10. Ydeevnen for den byggevarer der er anført i punkt 1 og 2, er i overensstemmelse med den deklarerede ydeevne i punkt 9.

DE:**EG-Leistungserklärung gemäß Anhang III der Verordnung (EU) Nr. 305/2011 (Bauprodukte-Verordnung)**

1. Einmalige Kennnummer des Produkttyps:
 - EN 12050-1 oder EN 12050-2.
2. Typ, Charge, Seriennummer oder jedes andere Element, das eine Identifizierung des Bauprodukts erlaubt, wie in Artikel 11 (4) vorgeschrieben.
 - PUST/PS.R pumpstationen, auf dem Typenschild mit EN 12050-1 oder EN 12050-2 gekennzeichnet.
3. Verwendungszweck oder Verwendungszwecke des Bauprodukts, gemäß den geltenden harmonisierten technischen Spezifikationen, wie vom Hersteller vorgesehen:
 - Pumpstationen für die Förderung von fäkalienhaltigem Abwasser, auf dem Typenschild mit EN 12050-1 gekennzeichnet.
 - Pumpstationen für die Förderung von fäkalienfreiem Abwasser, auf dem Typenschild mit EN 12050-2 gekennzeichnet.
4. es Warenzeichen und Kontaktschrift des Herstellers, wie in Artikel 11(5) vorgeschrieben.
 - Grundfos Holding A/S
Poul Due Jensens Vej 7
8850 Bjerringbro
Dänemark
5. NICHT RELEVANT.
6. System oder Systeme zur Bewertung und Überprüfung der Leistungsbeständigkeit des Bauprodukts gemäß Anhang V:
 - System 3.
7. Bei der Leistungserklärung bezüglich eines von einer harmonisierten Norm erfassten Bauprodukts:
 - TÜV Rheinland LGA Products GmbH, Kennnummer: 0197. Vorgenommene Prüfung gemäß EN 12050-1 oder EN 12050-2 unter Anwendung von System 3. (Beschreibung der Aufgaben von unabhängigen Dritten gemäß Anhang V)
 - Zertifikatnummer: LGA-Zertifikatnr. 7310150. Typgeprüft und überwacht. LGA-Prüfberichtnr. 7313401-01a.
8. NICHT RELEVANT.
9. Erklärte Leistung:

Die von dieser Leistungserklärung erfassten Produkte entsprechen den grundlegenden Charakteristika und Leistungsanforderungen, wie im Folgenden beschrieben:

 - Angewendete Normen: EN 12050-1:2001 oder EN 12050-2:2000.
10. Die Leistung des in Punkt 1 und 2 genannten Produkts entspricht der in Punkt 9 erklärten Leistung.

ES:

Declaración CE de prestaciones conforme al Anexo III del Reglamento (EU) n.º 305/2011 (Reglamento de productos de construcción)

1. Código de identificación único del tipo de producto:
– EN 12050-1 o EN 12050-2.
2. Tipo, lote o número de serie, o cualquier otro elemento que facilite la identificación del producto de construcción de acuerdo con los requisitos establecidos en el Artículo 11(4):
– PUST/PS.R Estaciones de bombeo en cuya placa de características figuren las normas EN 12050-1 o EN 12050-2.
3. Uso o usos previstos del producto de construcción, conforme a la especificación técnica armonizada correspondiente, según lo previsto por el fabricante:
– Estaciones de bombeo para el bombeo de aguas residuales que contengan materia fecal en cuya placa de características figure la norma EN 12050-1.
– Estaciones de bombeo para el bombeo de aguas residuales que no contengan materia fecal en cuya placa de características figure la norma EN 12050-2.
4. Nombre, nombre comercial registrado o marca comercial registrada y domicilio de contacto del fabricante de acuerdo con los requisitos establecidos en el Artículo 11(5):
– Grundfos Holding A/S
Poul Due Jensens Vej 7
8850 Bjerringbro
Dinamarca.
5. **NO CORRESPONDE.**
6. Sistema o sistemas de evaluación y verificación de la continuidad de las prestaciones del producto de construcción, de acuerdo con lo establecido en el Anexo V.
– Sistema 3.
7. Si la declaración de prestaciones concierne a un producto de construcción cubierto por una norma armonizada:
– TÜV Rheinland LGA Products GmbH, número de identificación: 0197.
Ensayo ejecutado según las normas EN 12050-1 o EN 12050-2, sistema 3.
(Descripción de las tareas de las que deben responsabilizarse otras partes de acuerdo con lo establecido en el Anexo V).
– Número de certificado: Certificado LGA n.º 7310150. Tipo sometido a ensayo y monitorizado. Informe de prueba LGA n.º 7313401-01a.
8. **NO CORRESPONDE.**
9. Prestaciones declaradas:
Los productos que cubre esta declaración de prestaciones satisfacen las características fundamentales y requisitos en materia de prestaciones descritos en:
– Normas aplicadas: EN 12050-1:2001 o EN 12050-2:2000.
10. Las prestaciones del producto indicado en los puntos 1 y 2 cumplen lo declarado en el punto 9.

FR:

Déclaration des performances CE conformément à l'Annexe III du Règlement (UE) n° 305/2011 (Règlement Produits de Construction)

1. Code d'identification unique du type de produit :
– EN 12050-1 ou EN 12050-2.
2. Numéro de type, de lot ou de série ou tout autre élément permettant l'identification du produit de construction comme l'exige l'Article 11(4) :
– PUST/PS.R Stations de pompage marquées EN 12050-1 ou EN 12050-2 sur la plaque signalétique.
3. Usage(s) prévu(s) du produit de construction conformément à la spécification technique harmonisée applicable comme indiqué par le fabricant :
– Stations de pompage pour le pompage des effluents contenant des matières fécales marquées EN 12050-1 sur la plaque signalétique.
– Stations de pompage pour le pompage des effluents exempts de matières fécales marquées EN 12050-2 sur la plaque signalétique.
4. Nom, nom de commerce déposé ou marque commerciale déposée et adresse du fabricant comme l'exige l'Article 11(5) :
– Grundfos Holding A/S
Poul Due Jensens Vej 7
8850 Bjerringbro
Danemark.
5. **NON APPLICABLE.**
6. Système ou systèmes d'attestation et de vérification de la constance des performances du produit de construction comme stipulé dans l'Annexe V :
– Système 3.
7. En cas de déclaration des performances d'un produit de construction couvert par une norme harmonisée :
– TÜV Rheinland LGA Products GmbH, numéro d'identification : 0197.
Test effectué conformément aux normes EN 12050-1 ou EN 12050-2 selon le système 3.
(description des tâches de tierce partie comme stipulé dans l'Annexe V)
– Numéro de certificat : Certificat LGA n° 7310150. Contrôlé et homologué. Rapport de test LGA n° 7313401-01a.
8. **NON APPLICABLE.**
9. Performances déclarées :
Les produits couverts par cette déclaration des performances sont conformes aux caractéristiques essentielles et aux exigences de performances décrites par la suite :
– Normes utilisées : EN 12050-1:2001 ou EN 12050-2:2000.
10. Les performances du produit identifié aux points 1 et 2 sont conformes aux performances déclarées au point 9.

IT:**Dichiarazione CE di prestazioni in conformità all'all. III del Regolamento (UE) n. 305/2011 (regolamento sui prodotti da costruzione)**

1. Codice identificativo esclusivo del tipo di prodotto:
 - EN 12050-1 oppure EN 12050-2.
2. Tipo, lotto o numero di serie o qualsiasi altro elemento che consenta l'identificazione del prodotto da costruzione come necessario secondo l'art. 11(4):
 - PUST/PS.R Stazioni di pompaggio, marcate con EN 12050-1 oppure EN 12050-2 sulla targa dei dati identificativi.
3. Utilizzo o utilizzi previsti del prodotto da costruzione, in accordo alla specifica tecnica armonizzata pertinente, come previsto dal fabbricante:
 - Stazioni di pompaggio di acque reflue contenenti materiali fecali, marcate con EN 12050-1 sulla targa dei dati identificativi.
 - Stazioni di pompaggio di acque reflue non contenenti materiali fecali, marcate con EN 12050-2 sulla targa dei dati identificativi.
4. Denominazione, denominazione commerciale registrata o marchio registrato e indirizzo di contatto del fabbricante secondo l'art. 11(5):
 - Grundfos Holding A/S
Poul Due Jensens Vej 7
8850 Bjerringbro
Danimarca.
5. NON RILEVANTE.
6. Sistema o sistemi di valutazione e verifica della costanza delle prestazioni del prodotto da costruzione come definito sub all. V:
 - Sistema 3.
7. In caso di dichiarazione di prestazioni concernente un prodotto da costruzione conforme a una norma armonizzata:
 - TÜV Rheinland LGA Products GmbH, numero d'identificazione: 0197.
Test eseguito secondo EN 12050-1 oppure EN 12050-2 con il sistema 3.
(descrizione delle mansioni di terzi come definito sub all. V)
 - Numero certificato: N. certificato LGA 7310150. Testato per il tipo e monitorato. N. rapporto de prova LGA 7313401-01a.
8. NON RILEVANTE.
9. Prestazioni dichiarate:

I prodotti coperti dalla presente dichiarazione di prestazione sono conformi alle caratteristiche essenziali ed ai requisiti di prestazioni descritti dove segue:

 - Norme applicate: EN 12050-1:2001 oppure EN 12050-2:2000.
10. Le prestazioni del prodotto identificato ai punti 1 e 2 sono conformi alle prestazioni dichiarate al punto 9.

NL:**Prestatieverklaring van EC in overeenstemming met Bijlage III van verordening (EU) nr. 305/2011 (Bouwproductenverordening)**

1. Unieke identificatiecode van het producttype:
 - EN 12050-1 of EN 12050-2.
2. Type-, batch- of serienummer of enig ander element dat identificatie van het bouwproduct mogelijk maakt zoals vereist conform artikel 11(4):
 - PUST/PS.R Pompstations gemarkeerd met EN 12050-1 of EN 12050-2 op het typeplaatje.
3. Beoogde toepassing of toepassingen van het bouwproduct, in overeenstemming met de van toepassing zijnde geharmoniseerde technische specificatie, zoals voorzien door de fabrikant:
 - Pompstations voor het verpompen van afvalwater dat fecale materie bevat gemarkeerd met EN 12050-1 op het typeplaatje.
 - Pompstations voor het verpompen van afvalwater dat geen fecale materie bevat gemarkeerd met EN 12050-2 op het typeplaatje.
4. Naam, gedeponeerde handelsnaam of gedeponeerd handelsmerk en contactadres van de fabrikant zoals vereist conform artikel 11(5):
 - Grundfos Holding A/S
Poul Due Jensens Vej 7
8850 Bjerringbro
Denemarken.
5. NIET RELEVANT.
6. Systeem of systemen voor beoordeling en verificatie van constantheid van prestaties van het bouwproduct zoals beschreven in Bijlage V:
 - Systeem 3.
7. In het geval van de prestatieverklaring voor een bouwproduct dat onder een geharmoniseerde norm valt:
 - TÜV Rheinland LGA Products GmbH, identificatienummer: 0197.
Uitgevoerde test conform EN 12050-1 of EN 12050-2 onder systeem 3.
(beschrijving van de externe taken zoals beschreven in Bijlage V)
 - Certificaatnummer: LGA-certificaatnr. 7310150. Type getest en bewaakt. LGA-testrapportnr. 7313401-01a.
8. NIET RELEVANT.
9. Verklaarde prestatie:

De producten die vallen onder deze prestatieverklaring zijn in overeenstemming met de essentiële eigenschappen en de prestatievereisten zoals beschreven in het volgende:

 - Gebruikte normen: EN 12050-1:2001 of EN 12050-2:2000.
10. De prestaties van het product dat is geïdentificeerd in punten 1 en 2 zijn in overeenstemming met de verklaarde prestaties in punt 9.

PL:

Deklaracja właściwości użytkowych WE według załącznika III do dyrektywy (UE) nr 305/2011 w/s wprowadzania do obrotu wyrobów budowlanych

1. Niepowtarzalny kod identyfikacyjny typu wyrobu:
– EN 12050-1 lub EN 12050-2.
2. Numer typu, partii lub serii lub jakiegokolwiek inny element umożliwiający identyfikację wyrobu budowlanego, wymagany zgodnie z art. 11 ust. 4:
– PUST/PS.R Przepompownie oznaczone na tabliczce znamionowej kodem EN 12050-1 lub EN 12050-2.
3. Przewidziane przez producenta zamierzone zastosowanie lub zastosowania wyrobu budowlanego zgodnie z mającą zastosowanie zharmonizowaną specyfikacją techniczną:
– Przepompownie do pompowania ścieków zawierających fekalia, oznaczone na tabliczce znamionowej kodem EN 12050-1.
– Przepompownie do pompowania ścieków bez fekalii, oznaczone na tabliczce znamionowej kodem EN 12050-2.
4. Nazwa, zastrzeżona nazwa handlowa lub zastrzeżony znak towarowy oraz adres kontaktowy producenta, wymagany zgodnie z art. 11 ust. 5:
– Grundfos Holding A/S
Poul Due Jensens Vej 7
8850 Bjerringbro
Dania.
5. NIE DOTYCZY.
6. System lub systemy oceny i weryfikacji stałości właściwości użytkowych wyrobu budowlanego określone w załączniku V:
– System 3.
7. W przypadku deklaracji właściwości użytkowych dotyczącej wyrobu budowlanego objętego normą zharmonizowaną:
– Jednostka certyfikująca TÜV Rheinland LGA Products GmbH, numer identyfikacyjny: 0197, przeprowadziła badanie określone w EN 12050-1 lub EN 12050-2, w systemie 3 i wydała certyfikat (opis zadań strony trzeciej, określonych w załączniku V)
– Nr certyfikatu: certyfikat LGA nr 7310150 (certyfikat badania typu i stałości właściwości użytkowych). Raport z testów LGA nr 7313401-01a.
8. NIE DOTYCZY.
9. Deklarowane właściwości użytkowe:
Wyroby, których dotyczy niniejsza deklaracja właściwości użytkowych są zgodne z zasadniczymi charakterystykami i wymaganiami określonymi w następujących normach:
– Zastosowane normy: EN 12050-1:2001 lub EN 12050-2:2000.
10. Właściwości użytkowe wyrobu określone w pkt 1 i 2 są zgodne z właściwościami użytkowymi deklarowanymi w pkt 9.

PT:

Declaração de desempenho CE, em conformidade com o Anexo III do Regulamento (UE) N.º 305/2011 (Regulamento de Produtos da Construção)

1. Código de identificação exclusivo do tipo de produto:
– EN 12050-1 ou EN 12050-2.
2. Tipo, lote ou número de série ou qualquer outro elemento que permita a identificação do produto de construção, em conformidade com o Artigo 11(4):
– PUST/PS.R Estações de bombeamento com a indicação EN 12050-1 ou EN 12050-2 na chapa de características.
3. Utilização ou utilizações prevista(s) do produto de construção, em conformidade com a especificação técnica harmonizada aplicável, conforme previsto pelo fabricante:
– Estações de bombeamento para bombeamento de águas residuais com conteúdo de matéria fecal com a indicação EN 12050-1 na chapa de características.
– Estações de bombeamento para bombeamento de águas residuais sem matéria fecal com a indicação EN 12050-2 na chapa de características.
4. Nome, nome comercial registado ou marca registada e endereço de contacto do fabricante, em conformidade com o Artigo 11(5):
– Grundfos Holding A/S
Poul Due Jensens Vej 7
8850 Bjerringbro
Dinamarca.
5. NÃO RELEVANTE.
6. Sistema ou sistemas de avaliação e verificação da regularidade do desempenho do produto de construção, conforme definido no Anexo V:
– Sistema 3.
7. Em caso de declaração de desempenho referente a um produto de construção abrangido por uma norma harmonizada:
– TÜV Rheinland LGA Products GmbH, número de identificação: 0197.
Teste realizado em conformidade com EN 12050-1 ou EN 12050-2 ao abrigo do sistema 3.
(descrição das tarefas de partes terceiras, conforme definido no Anexo V)
– Número do certificado: Certificado LGA N.º 7310150. Testado e monitorizado. Relatório de teste LGA N.º 7313401-01a.
8. NÃO RELEVANTE.
9. Desempenho declarado:
Os produtos abrangidos por esta declaração de desempenho cumprem as características essenciais e os requisitos de desempenho conforme descritos em:
– Normas utilizadas: EN 12050-1:2001 ou EN 12050-2:2000.
10. O desempenho do produto identificado nos pontos 1 e 2 encontra-se em conformidade com o desempenho declarado no ponto 9.

RU:**Декларация ЕС о рабочих характеристиках согласно Приложению III Регламента (ЕС) № 305/2011 (Регламент на конструкционные, строительные материалы и продукцию)**

1. Код однозначной идентификации типа продукции:
– EN 12050-1 или EN 12050-2.
2. Тип, номер партии, серийный номер или любой другой параметр, обеспечивающий идентификацию строительного оборудования согласно Статье 11(4):
– PUST/PS.R На фирменной табличке насосных установок указано обозначение EN 12050-1 или EN 12050-2.
3. Целевое применение или применения строительного оборудования в соответствии с применимыми согласованными техническими условиями, предусмотренными производителем:
– Насосные установки для перекачки сточных вод с фекалиями имеют обозначение EN 12050-1 на фирменной табличке.
– Насосные установки для перекачки сточных вод без фекалий имеют отметку EN 12050-2 на фирменной табличке.
4. Название, зарегистрированное торговое имя или зарегистрированная торговая марка и контактный адрес производителя согласно Статье 11(5):
– Grundfos Holding A/S
Poul Due Jensens Vej 7
8850 Bjerringbro
Дания.
5. НЕ ИСПОЛЬЗУЕТСЯ.
6. Система или системы оценки и проверки постоянства рабочих характеристик строительного оборудования согласно Приложению V:
– Система 3.
7. Если декларация о рабочих характеристиках касается строительного оборудования, предусмотренного согласованным стандартом:
– TÜV Rheinland LGA Products GmbH, идентификационный номер: 0197.
Испытание выполнено согласно EN 12050-1 или EN 12050-2 по системе 3.
(описание задач третьей стороны согласно Приложению V)
– Номер сертификата: LGA-Сертификат № 7310150.
Прошел типовые испытания и контроль. LGA-Протокол испытания № 7313401-01a.
8. НЕ ИСПОЛЬЗУЕТСЯ.
9. Заявленные технические характеристики:
Оборудование, подпадающее под настоящую декларацию о технических характеристиках, соответствует существенным характеристикам и требованиям к рабочим характеристикам, указанным ниже:
– Применяемые стандарты: EN 12050-1:2001 или EN 12050-2:2000.
10. Технические характеристики оборудования, указанные в пунктах 1 и 2, соответствуют заявленным техническим характеристикам из пункта 9.

SK:**Vyhľadzenie o parametroch ES v súlade s prílohou III nariadenia (EÚ) č. 305/2011 (Nariadenie o stavebných výrobkoch)**

1. Jedinečný identifikačný kód typu výrobku:
– EN 12050-1 alebo EN 12050-2.
2. Typ, číslo výroby dávky alebo sériové číslo, alebo akýkoľvek iný prvok umožňujúci identifikáciu stavebného výrobku, ako sa vyžaduje podľa článku 11 ods. 4:
– PUST/PS.R Čerpacie stanice s označením EN 12050-1 alebo EN 12050-2 na typovom štítku.
3. Zamýšľané použitia stavebného výrobku, ktoré uvádza výrobca, v súlade s uplatniteľnou harmonizovanou technickou špecifikáciou:
– Čerpacie stanice určené na čerpanie splaškov s obsahom fekálií s označením EN 12050-1 na typovom štítku.
– Čerpacie stanice určené na čerpanie splaškov bez obsahu fekálií s označením EN 12050-2 na typovom štítku.
4. Názov, registrovaný obchodný názov alebo registrovaná obchodná značka a kontaktná adresa výrobcu podľa požiadaviek článku 11, ods. 5:
– Grundfos Holding A/S
Poul Due Jensens Vej 7
8850 Bjerringbro
Dánsko.
5. NEVŽŤAHUJE SA.
6. Systém alebo systémy posudzovania a overovania nemennosti parametrov stavebného výrobku podľa ustanovení prílohy V:
– Systém 3.
7. V prípade vyhlásenia o parametroch týkajúceho sa stavebného výrobku, na ktorý sa vzťahuje harmonizovaná norma:
– TÜV Rheinland LGA Products GmbH, identifikačné číslo: 0197.
Vykonal skúšku podľa EN 12050-1 alebo EN 12050-2 v systéme 3. (popis úloh tretej strany, ako sa uvádzajú v prílohe V)
– Číslo certifikátu: Certifikát LGA č. 7310150. Typovo skúšaný a monitorovaný. Protokol o skúške LGA č 7313401-01a.
8. NEVŽŤAHUJE SA.
9. Deklarované parametre:
Výrobky, na ktoré sa vzťahuje toto vyhlásenie o parametroch, vyhovujú podstatnými vlastnosťami a parametrami nasledovne:
– Použité normy: EN 12050-1:2001 alebo EN 12050-2:2000.
10. Parametre výrobku uvedené v bodoch 1 a 2 sú v zhode s deklarovateľnými parametrami v bode 9.

FI:**EY-suoritusasoi moitus laadittu asetuksen 305/2011/EU liitteen III mukaisesti (Rakennustuoteasetus)**

1. Tuotetyypin yksilöllinen tunniste:
 - EN 12050-1 tai EN 12050-2.
2. Tyypin-, erä- tai sarjanumero tai muu merkintä, jonka ansiosta rakennustuotteet voidaan tunnistaa, kuten 11 artiklan 4 kohdassa edellytetään:
 - PUST/PS.R Pumppaamot, joiden arvokilvessä on merkintä EN 12050-1 tai EN 12050-2.
3. Valmistajan ennakoima, sovellettavan yhdenmukaistetun teknisen eritelmän mukainen rakennustuotteen aiottu käyttötarkoitus tai -tarkoitukset:
 - Pumppaamot ulosteperäistä materiaalia sisältävien jätevesien pumppaukseen. Arvokilvessä on merkintä EN 12050-1.
 - Pumppaamot sellaisten jätevesien pumppaukseen, jotka eivät sisällä ulosteperäistä materiaalia. Arvokilvessä on merkintä EN 12050-2.
4. Valmistajan nimi, rekisteröity kaupp nimi tai tavaramerkki sekä osoite, josta valmistajaan saa yhteyden, kuten 11 artiklan 5 kohdassa edellytetään:
 - Grundfos Holding A/S
Poul Due Jensens Vej 7
8850 Bjerringbro
Tanska.
5. EI TARVITA.
6. Rakennustuotteen suoritusaste n pisyvyyden arviointi- ja varmennusjärjestelmä(t) liitteen V mukaisesti:
 - Järjestelmä 3.
7. Kun kyse on yhdenmukaistetun standardin piiriin kuuluvan rakennustuotteen suoritusaste oi moituksesta:
 - TÜV Rheinland LGA Products GmbH, tunnistenumero: 0197. Testaus suoritettu standardien EN 12050-1 tai EN 12050-2 ja järjestelmän 3 mukaisesti. (Liitteessä V esitettyjä kolmannen osapuolen tehtävien kuvauksia noudattaen.)
 - Sertifikaatin numero: LGA-sertifikaatti nro 7310150. Tyypit testattu ja valvottu. LGA-testausse lose te nro 7313401-01a.
8. EI TARVITA.
9. Ilmoitetut suoritusaste ot:
 - Tähän suoritusaste oi moitukseen kuuluvien tuotteiden perusominaisuudet ja suoritusaste ova atimukset:
 - Sovellettavat standardit: EN 12050-1:2001 tai EN 12050-2:2000.
10. Kohdissa 1 ja 2 yksilöidyn tuotteen suoritusaste ot ovat kohdassa 9 ilmoitettujen suoritusaste otjen mukaiset.

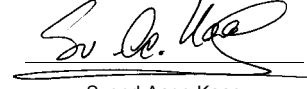
SE:**EG prestandadeklaration enligt bilaga III till förordning (EU) nr 305/2011 (byggproduktförordningen)**

1. Produkttypens unika identifikationskod:
 - EN 12050-1 eller EN 12050-2.
2. Typ-, parti- eller serienummer eller någon annan beteckning som möjliggör identifiering av byggprodukter i enlighet med artikel 11.4:
 - PUST/PS.R Pumpstationer märkta med EN 12050-1 eller EN 12050-2 på typskylten.
3. Byggproduktens avsedda användning eller användningar i enlighet med den tillämpliga, harmoniserade tekniska specifikationen, såsom förutsett av tillverkaren:
 - Pumpstationer för pumpning av avloppsvatten innehållande fekalier märkta med EN 12050-1 på typskylten.
 - Pumpstationer för pumpning av fekaliefritt avloppsvatten märkta med EN 12050-2 på typskylten.
4. Tillverkarens namn, registrerade företagsnamn eller registrerade varumärke samt kontaktadress enligt vad som krävs i artikel 11.5:
 - Grundfos Holding A/S
Poul Due Jensens Vej 7
8850 Bjerringbro
Danmark.
5. EJ TILLÄMPLIGT.
6. Systemet eller systemen för bedömning och fortlöpande kontroll av byggproduktens prestanda enligt bilaga V:
 - System 3.
7. För det fall att prestandadeklarationen avser en byggprodukt som omfattas av en harmoniserad standard:
 - TÜV Rheinland LGA Products GmbH, identifikationsnummer: 0197. Utförde provning enligt EN 12050-1 eller EN 12050-2 under system 3. (beskrivning av tredje parts uppgifter såsom de anges i bilaga V)
 - Certifikat nummer: LGA-certifikat nr 7310150. Typprovad och övervakad. LGA-testprotokoll nr 7313401-01a.
8. EJ TILLÄMPLIGT.
9. Angiven prestanda:
 - Produkterna som omfattas av denna prestandadeklaration överensstämmer med de väsentliga egenskaperna och prestandakraven i följande:
 - Tillämpade standarder: EN 12050-1:2001 eller EN 12050-2:2000.
10. Prestandan för den produkt som anges i punkterna 1 och 2 överensstämmer med den prestanda som anges i punkt 9.

TR:
305/2011 sayılı AB Yönetmeliği AB III'e uygun olarak performans beyanı
(İnşaat Ürünü Yönetmeliği)

EU declaration of performance reference number: 96235218.

Bjerringbro, 15th May 2013



Svend Aage Kaae
Director of product engineering, Western Europe
Grundfos Holding A/S
Poul Due Jensens Vej 7
8850 Bjerringbro, Denmark

1. Ürün tipi özel tanımlama kodu:
– EN 12050-1 veya EN 12050-2.
2. Gereken şekil inşaat ürününün Madde 11(4)'e göre tanımlanmasına izin veren tip, parti, seri numarası veya başka bir öge:
– Etiketinde EN 12050-1 veya EN 12050-2 işareti bulunan PS.R pompa istasyonları.
3. Üretici tarafından öngörülen biçimde ilgili uyumlu teknik özelliklere uygun olarak inşaat ürününün amaçlanan kullanımı ve kullanımları:
– Dışkı içeren atık suların pompalanmasına yönelik, etiketinde EN 12050-1 bilgisi bulunan pompa istasyonları.
– Dışkı içermeyen atık suların pompalanmasına yönelik, etiketinde EN 12050-2 bilgisi bulunan pompa istasyonları.
4. Madde 11(5)'e göre gereken şekilde üreticinin adı, tescilli ticari adı veya tescilli ticari markası ve iletişim adresi:
– Grundfos Holding A/S
Poul Due Jensens Vej 7
8850 Bjerringbro
Danimarka.
5. İLGİLİ DEĞİL.
6. Ek V'te belirtilen şekilde inşaat ürününün performansının tutarlılığının değerlendirilmesi ve doğrulanmasına yönelik sistem veya sistemler:
– Sistem 3.
7. Uyumlu bir standart kapsamındaki bir inşaat ürünüyle ilgili performans beyanı durumunda:
– TÜV Rheinland LGA Products GmbH, tanımlama numarası: 0197.
EN 12050-1 veya EN 12050-2 göre sistem 3 altında gerçekleştirilen test.
(Ek V'te belirtilen şekilde üçüncü taraf işlemlerin açıklaması)
– Sertifika numarası: LGA Sertifika No. 7381115. Tip test edilmiş ve izlenmiştir. LGA test raporu No. 7313401-01a
8. İLGİLİ DEĞİL.
9. Beyan edilen performans:
Bu performans beyanı kapsamına giren ürünler, aşağıda belirtilen şekilde temel özelliklere ve performans gereksinimlerine uygundur:
– Kullanılan standartlar: EN 12050-1:2001 veya EN 12050-2:2000.
10. 1. ve 2. noktalarda belirtilen ürünün performansı, 9. noktada beyan edilen performansa uygundur.

Argentina

Bombas GRUNDFOS de Argentina S.A.
Ruta Panamericana km. 37.500 Centro
Industrial Garin
1619 Garin Pcia. de B.A.
Phone: +54-3327 414 444
Telefax: +54-3327 45 3190

Australia

GRUNDFOS Pumps Pty. Ltd.
P.O. Box 2040
Regency Park
South Australia 5942
Phone: +61-8-8461-4611
Telefax: +61-8-8340 0155

Austria

GRUNDFOS Pumpen Vertrieb Ges.m.b.H.
Grundfosstraße 2
A-5082 Grödig/Salzburg
Tel.: +43-6246-883-0
Telefax: +43-6246-883-30

Belgium

N.V. GRUNDFOS Bellux S.A.
Boomssesteenweg 81-83
B-2630 Aartselaar
Tél.: +32-3-870 7300
Télécopie: +32-3-870 7301

Belarus

Представительство ГРУНДФОС в
Минске
220125, Минск
ул. Шафарнянская, 11, оф. 56, БЦ
«Порт»
Тел.: +7 (375 17) 286 39 72/73
Факс: +7 (375 17) 286 39 71
E-mail: minsk@grundfos.com

Bosnia and Herzegovina

GRUNDFOS Sarajevo
Zmaja od Bosne 7-7A,
BH-71000 Sarajevo
Phone: +387 33 592 480
Telefax: +387 33 590 465
www.ba.grundfos.com
e-mail: grundfos@bih.net.ba

Brazil

BOMBAS GRUNDFOS DO BRASIL
Av. Humberto de Alencar Castelo Branco,
630
CEP 09850 - 300
São Bernardo do Campo - SP
Phone: +55-11 4393 5533
Telefax: +55-11 4343 5015

Bulgaria

Grundfos Bulgaria EOOD
Slatina District
Iztochna Tangenta street no. 100
BG - 1592 Sofia
Tel. +359 2 49 22 200
Fax. +359 2 49 22 201
email: bulgaria@grundfos.bg

Canada

GRUNDFOS Canada Inc.
2941 Brighton Road
Oakville, Ontario
L6H 6C9
Phone: +1-905 829 9533
Telefax: +1-905 829 9512

China

GRUNDFOS Pumps (Shanghai) Co. Ltd.
10F The Hub, No. 33 Suhong Road
Minhang District
Shanghai 201106
PRC
Phone: +86 21 612 252 22
Telefax: +86 21 612 253 33

COLOMBIA

GRUNDFOS Colombia S.A.S.
Km 1.5 vía Siberia-Cota Conj. Potrero
Chico,
Parque Empresarial Arcos de Cota Bod.
1A.
Cota, Cundinamarca
Phone: +57(1)-2913444
Telefax: +57(1)-8764586

Croatia

GRUNDFOS CROATIA d.o.o.
Buzinski prilaz 38, Buzin
HR-10010 Zagreb
Phone: +385 1 6595 400
Telefax: +385 1 6595 499
www.hr.grundfos.com

GRUNDFOS Sales Czechia and**Slovakia s.r.o.**

Čajkovského 21
779 00 Olomouc
Phone: +420-585-716 111

Denmark

GRUNDFOS DK A/S
Martin Bachs Vej 3
DK-8850 Bjerringbro
Tlf.: +45-87 50 50 50
Telefax: +45-87 50 51 51
E-mail: info_GDK@grundfos.com
www.grundfos.com/DK

Estonia

GRUNDFOS Pumps Eesti OÜ
Trukkitee 92G
11415 Tallinn
Tel: + 372 606 1690
Fax: + 372 606 1691

Finland

OY GRUNDFOS Pumpat AB
Trukkikuja 1
FI-01360 Vantaa
Phone: +358-(0) 207 889 500

France

Pompes GRUNDFOS Distribution S.A.
Parc d'Activités de Chesnes
57, rue de Malacombes
F-38290 St. Quentin Fallavier (Lyon)
Tél.: +33-4 74 82 15 15
Télécopie: +33-4 74 94 10 51

Germany

GRUNDFOS GMBH
Schlüterstr. 33
40699 Erkrath
Tel.: +49-(0) 211 929 69-0
Telefax: +49-(0) 211 929 69-3799
e-mail: infoservice@grundfos.de
Service in Deutschland:
e-mail: kundendienst@grundfos.de

Greece

GRUNDFOS Hellas A.E.B.E.
20th km. Athinon-Markopoulou Av.
P.O. Box 71
GR-19002 Peania
Phone: +0030-210-66 83 400
Telefax: +0030-210-66 46 273

Hong Kong

GRUNDFOS Pumps (Hong Kong) Ltd.
Unit 1, Ground floor
Siu Wai Industrial Centre
29-33 Wing Hong Street &
68 King Lam Street, Cheung Sha Wan
Kowloon
Phone: +852-27861706 / 27861741
Telefax: +852-27858664

Hungary

GRUNDFOS Hungária Kft.
Park u. 8
H-2045 Törökbálint,
Phone: +36-23 511 110
Telefax: +36-23 511 111

India

GRUNDFOS Pumps India Private Limited
118 Old Mahabalipuram Road
Thoraiakkam
Chennai 600 096
Phone: +91-44 2496 6800

Indonesia

PT. GRUNDFOS POMPA
Graha Intirub Lt. 2 & 3
Jln. Cililitan Besar No.454. Makasar,
Jakarta Timur
ID-Jakarta 13650
Phone: +62 21-469-51900
Telefax: +62 21-460 6910 / 460 6901

Ireland

GRUNDFOS (Ireland) Ltd.
Unit A, Merrywell Business Park
Ballymount Road Lower
Dublin 12
Phone: +353-1-4089 800
Telefax: +353-1-4089 830

Italy

GRUNDFOS Pompe Italia S.r.l.
Via Gran Sasso 4
I-20060 Truccazzano (Milano)
Tel.: +39-02-95838112
Telefax: +39-02-95309290 / 95838461

Japan

GRUNDFOS Pumps K.K.
1-2-3, Shin-Miyakoda, Kita-ku,
Hamamatsu
431-2103 Japan
Phone: +81 53 428 4760
Telefax: +81 53 428 5005

Korea

GRUNDFOS Pumps Korea Ltd.
6th Floor, Aju Building 679-5
Yeoksam-dong, Kangnam-ku, 135-916
Seoul, Korea
Phone: +82-2-5317 600
Telefax: +82-2-5633 725

Latvia

SIA GRUNDFOS Pumps Latvia
Deglava biznesa centrs
Augusta Deglava ielā 60, LV-1035, Rīga,
Tālrunis: + 371 714 9640, 7 149 641
Fakss: + 371 914 9646

Lithuania

GRUNDFOS Pumps UAB
Smolensko g. 6
LT-03201 Vilnius
Tel: + 370 52 395 430
Fax: + 370 52 395 431

Malaysia

GRUNDFOS Pumps Sdn. Bhd.
7 Jalan Peguam U1/25
Glenmarie Industrial Park
40150 Shah Alam
Selangor
Phone: +60-3-5569 2922
Telefax: +60-3-5569 2866

Mexico

Bombas GRUNDFOS de México S.A. de
C.V.
Boulevard TLC No. 15
Parque Industrial Stiva Aeropuerto
Apodaca, N.L. 66600
Phone: +52-81-8144 4000
Telefax: +52-81-8144 4010

Netherlands

GRUNDFOS Netherlands
Veluwezoom 35
1326 AE Almere
Postbus 22015
1302 CA ALMERE
Tel.: +31-88-478 6336
Telefax: +31-88-478 6332
E-mail: info_gnl@grundfos.com

New Zealand

GRUNDFOS Pumps NZ Ltd.
17 Beatrice Tinsley Crescent
North Harbour Industrial Estate
Albany, Auckland
Phone: +64-9-415 3240
Telefax: +64-9-415 3250

Norway

GRUNDFOS Pumper A/S
Strømsveien 344
Postboks 235, Leirdal
N-1011 Oslo
Tlf.: +47-22 90 47 00
Telefax: +47-22 32 21 50

Poland

GRUNDFOS Pompy Sp. z o.o.
ul. Klonowa 23
Baranowo k. Poznania
PL-62-081 Przeźmierowo
Tel: (+48-61) 650 13 00
Fax: (+48-61) 650 13 50

Portugal

Bombas GRUNDFOS Portugal, S.A.
Rua Calvet de Magalhães, 241
Apartado 1079
P-2770-153 Paço de Arcos
Tel.: +351-21-440 76 00
Telefax: +351-21-440 76 90

Romania

GRUNDFOS Pompe România SRL
Bd. Biruintei, nr 103
Pantelimon county Ilfov
Phone: +40 21 200 4100
Telefax: +40 21 200 4101
E-mail: romania@grundfos.ro

Russia

ООО Грундфос Россия
109544, г. Москва, ул. Школьная, 39-41,
стр. 1
Тел. (+7) 495 564-88-00 (495) 737-30-00
Факс (+7) 495 564 88 11
E-mail grundfos.moscow@grundfos.com

Serbia

Grundfos Srbija d.o.o.
Omladinskih brigada 90b
11070 Novi Beograd
Phone: +381 11 2258 740
Telefax: +381 11 2281 769
www.rs.grundfos.com

Singapore

GRUNDFOS (Singapore) Pte. Ltd.
25 Jalan Tukang
Singapore 619264
Phone: +65-6681 9688
Telefax: +65-6681 9689

Slovakia

GRUNDFOS s.r.o.
Prievozská 4D
821 09 BRATISLAVA
Phona: +421 2 5020 1426
sk.grundfos.com

Slovenia

GRUNDFOS LJUBLJANA, d.o.o.
Leskoškova 9e, 1122 Ljubljana
Phone: +386 (0) 1 568 06 10
Telefax: +386 (0)1 568 06 19
E-mail: tehniko-si@grundfos.com

South Africa

GRUNDFOS (PTY) LTD
Corner Mountjoy and George Allen Roads
Wilbart Ext. 2
Bedfordview 2008
Phone: (+27) 11 579 4800
Fax: (+27) 11 455 6066
E-mail: Ismart@grundfos.com

Spain

Bombas GRUNDFOS España S.A.
Camino de la Fuentequilla, s/n
E-28110 Algete (Madrid)
Tel.: +34-91-848 8800
Telefax: +34-91-628 0465

Sweden

GRUNDFOS AB
Box 333 (Lunnagårdsgatan 6)
431 24 Mölndal
Tel.: +46 31 332 23 000
Telefax: +46 31 331 94 60

Switzerland

GRUNDFOS Pumpen AG
Bruggacherstrasse 10
CH-8117 Fällanden/ZH
Tel.: +41-44-806 8111
Telefax: +41-44-806 8115

Taiwan

GRUNDFOS Pumps (Taiwan) Ltd.
7 Floor, 219 Min-Chuan Road
Taichung, Taiwan, R.O.C.
Phone: +886-4-2305 0868
Telefax: +886-4-2305 0878

Thailand

GRUNDFOS (Thailand) Ltd.
92 Chaloen Phrakiat Rama 9 Road,
Dokmai, Pravej, Bangkok 10250
Phone: +66-2-725 8999
Telefax: +66-2-725 8998

Turkey

GRUNDFOS POMPA San. ve Tic. Ltd. Sti.
Gebze Organize Sanayi Bölgesi
İhsan dede Caddesi,
2. yol 200. Sokak No. 204
41490 Gebze/ Kocaeli
Phone: +90 - 262-679 7979
Telefax: +90 - 262-679 7905
E-mail: satis@grundfos.com

Ukraine

Бізнес Центр Європа
Столичне шосе, 103
М. Київ, 03131, Україна
Телефон: (+38 044) 237 04 00
Факс: (+38 044) 237 04 01
E-mail: ukraine@grundfos.com

United Arab Emirates

GRUNDFOS Gulf Distribution
P.O. Box 16768
Jebel Ali Free Zone
Dubai
Phone: +971 4 8815 166
Telefax: +971 4 8815 136

United Kingdom

GRUNDFOS Pumps Ltd.
Grovebury Road
Leighton Buzzard/Beds. LU7 4TL
Phone: +44-1525-850000
Telefax: +44-1525-850011

U.S.A.

GRUNDFOS Pumps Corporation
17100 West 118th Terrace
Olathe, Kansas 66061
Phone: +1-913-227-3400
Telefax: +1-913-227-3500

Uzbekistan

Grundfos Tashkent, Uzbekistan The Repre-
sentative Office of Grundfos Kazakhstan in
Uzbekistan
38a, Oybek street, Tashkent
Телефон: (+998) 71 150 3290 / 71 150
3291
Факс: (+998) 71 150 3292

Addresses Revised 05.12.2016

96235218 0117

ECM: 1200941
