

JP and JP Booster

Installation and operating instructions



Översättning av den engelska originalversionen

Innehållsförteckning

1. Allmän information	270
1.1 Målgrupp	270
1.2 Faroangivelser	270
1.3 Anmärkningar	270
2. Mottagning av produkten	270
2.1 Inspektion av produkten	270
2.2 Leveransomfattning, JP	270
2.3 Leveransomfattning, JP Booster	271
3. Installation av produkten	271
3.1 Placering	271
3.2 Mekanisk installation	271
3.3 Elektrisk anslutning	273
4. Igångkörning av produkten	275
4.1 Fyllning av produkten	276
4.2 Igångkörning av produkten	276
5. Produktintroduktion	276
5.1 Produktöversikt, JP	277
5.2 Produktöversikt, JP Booster	277
5.3 Avsedd användning	277
5.4 Pumpade vätskor	277
5.5 Identifikation	278
6. Service	278
6.1 Underhåll	278
6.2 Underhåll av trycktanken	278
6.3 Servicesatser	278
7. Ta produkten ur drift	279
7.1 Tömning av JP och JP PT-V	279
7.2 Tömning av JP PT-H	279
7.3 Förvaring av produkten	279
7.4 Frostskydd	279
8. Felsökning av produkten	279
8.1 Pumpen startar inte	280
8.2 Pumpen stoppas oväntat under drift och startar igen efter en stund	280
8.3 Pumpen arbetar, men levererar inte den förväntade mängden vatten	280
8.4 Felsökning av boosteranläggningar med en tryckstyrningsenhet	280
8.5 Felsökning av boosteranläggningar med en trycktank	281
9. Tekniska data	281
9.1 Driftförhållanden	281
9.2 Uppfordringshöjd och flöde	282
9.3 Inloppstryck	282
9.4 Diverse data	282
10. Kassering av produkten	282

1. Allmän information

Denna produkt kan användas av barn från 8 år och uppåt och personer med reducerad fysisk, sensorisk eller mental kapacitet samt personer som saknar erfarenhet och kunskap om de övervakas eller har instruerats om säker användning av produkten och förstår de risker det innebär. Barn får inte leka med produkten. Rengöring och användarunderhåll får inte utföras av barn utan övervakning.



Läs detta dokument innan produkten installeras. Installation och drift ska ske enligt lokala bestämmelser och gängse praxis.

1.1 Målgrupp

Denna monterings- och driftsinstruktion är avsedd för både professionella och ej professionella användare.

1.2 Faroangivelser

Symbolerna och faroangivelserna nedan kan visas i Grundfos monterings- och driftsinstruktion, samt säkerhets- och serviceanvisningarna.

**FARA**

Anger en farlig situation som, om den inte undviks, resulterar i dödsfall eller allvarliga personskador.

**VARNING**

Anger en farlig situation som, om den inte undviks, kan resultera i dödsfall eller allvarliga personskador.

**FÖRSIKTIGHET**

Anger en farlig situation som, om den inte undviks, kan resultera i smärre eller måttliga personskador.

Faroangivelserna är uppbyggda på följande sätt:

**SIGNALORD****Beskrivning av risken**

Konsekvenser om varningen ignoreras

- Åtgärd för att undvika risken.

1.3 Anmärkningar

Symbolerna och anmärkningarna nedan kan visas i Grundfos monterings- och driftsinstruktion, samt säkerhets- och serviceanvisningarna.



Följ dessa anvisningar för explosionskyddade produkter.



En blå eller grå cirkel med en vit grafisk symbol indikerar att en åtgärd måste utföras.



En röd eller grå cirkel med ett diagonalt tvärstreck, eventuellt med en svart grafisk symbol, indikerar att en åtgärd inte får utföras eller måste stoppas.



Om dessa anvisningar inte följs finns det risk för funktionsfel eller skador på utrustningen.



Tips och råd som gör arbetet enklare.

2. Mottagning av produkten

2.1 Inspektion av produkten

Gör följande vid mottagandet av produkten:

1. Kontrollera att produkten överensstämmer med beställningen. Kontakta leverantören om produkten inte överensstämmer med beställningen.
2. Kontrollera att försörjningsspänning och frekvens överensstämmer med de värden som anges på produktens typskylt.

Tillhörande information

[5.5.1 Exempel på typskylt för JP och JP Booster](#)

2.2 Leveransomfattning, JP

Lådan innehåller följande artiklar:

- 1 Grundfos JP-pump
- 1 sats lyftbyglar
- 1 snabbguide
- 1 häfte med säkerhetsanvisningar

2.3 Leveransomfattning, JP Booster

Lådan innehåller följande artiklar:

- 1 Grundfos JP Booster
- 1 snabbguide
- 1 häfte med säkerhetsanvisningar

3. Installation av produkten

3.1 Placering

Produkten kan installera både inomhus och utomhus. Använd ett lämpligt skydd för att skydda produkten från direkt solljus, regn och snö.

Observera följande:

- Installera produkten i ett väl ventilerat utrymme för att säkerställa kylning av dess komponenter.
- Installera produkten så att inspektion, underhåll och service förenklas.
- Vi rekommenderar att pumpen placeras så nära den vätska som ska pumpas som möjligt.
- Vi rekommenderar att pumpen installeras nära ett avlopp eller i en droppplåt ansluten till ett avlopp för att leda bort eventuell kondens från kalla ytor.

Tillhörande information

3.1.2 Omgivningstemperatur vid drift

3.1.1 Installation av produkten i en omgivning med frost

Skydda produkten mot frysning om den ska installeras utomhus där frost kan inträffa.

3.1.2 Omgivningstemperatur vid drift

Omgivningstemperaturen får inte överskrida 55 °C.

Omgivningstemperatur

Upp till 40 °C.	Pumpen körs i kontinuerlig drift.
40 till 55 °C	Överhettningsskyddet säkerställer att pumpen körs i intermittert drift när lufttemperaturen är alltför hög för att kyla motorn effektivt. Exempel på intermittert cykel: pumpen körs i 20 minuter och stoppar i 40 minuter innan den startar igen. Se tabellen nedan.

Intermittert drift (S3-läge)

40–55 °C	50 Hz	60 Hz
JP 3-42	PÅ: 20 minuter AV: 40 minuter	PÅ: 20 minuter AV: 40 minuter
JP 4-47	PÅ: 15 minuter AV: 45 minuter	PÅ: 10 minuter AV: 50 minuter
JP 4-54	PÅ: 20 minuter AV: 40 minuter	PÅ: 20 minuter AV: 40 minuter
JP 5-48	PÅ: 20 minuter AV: 40 minuter	PÅ: 30 minuter AV: 30 minuter

Tillhörande information

3.1 Placering

3.1.3 Minsta utrymme

Säkerställ tillräckligt med utrymme för service och underhåll och för motorkylning.

- Vi rekommenderar ett fritt utrymme på 0,5 m på tre sidor om produkten.
- Motorn är fläktskyld, så blockera inte fläktkåpan.
- Se till att typskylten är synlig om produkten installeras med en sida mot en vägg.

3.2 Mekanisk installation

VARNING

Risk för elektriska stötar

Risk för dödsfall eller allvarliga personskador.

- Stäng av strömförsörjningen innan arbete påbörjas på produkten. Säkerställ att strömförsörjningen inte kan kopplas på av misstag.



VARNING

Risk för klämning av fötter

Risk för smärre eller måttliga personskador

- Använd skyddsskor när produkten hanteras.



VARNING

Föroreningar i vattnet

Risk för smärre eller måttliga personskador

- Spola pumpen mycket noga innan pumpen används för försörjning av dricksvatten.



3.2.1 Montering av produkten

- Placera produkten i en horisontell position med en maximal lutningsvinkel $\pm 5^\circ$. Fotplattan ska vara riktad nedåt.
- Fäst produkten på ett stadigt horisontellt fundament med hjälp av skruvar genom hålen i fotplattan.

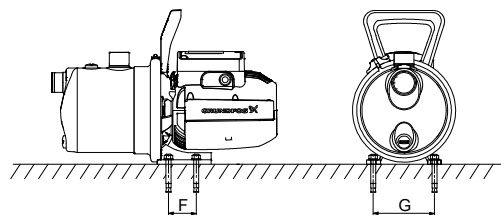


Fig. Fundament för en JP-pump

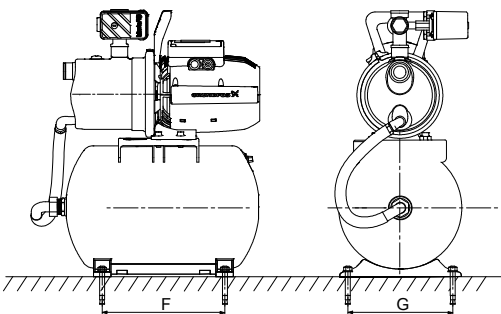
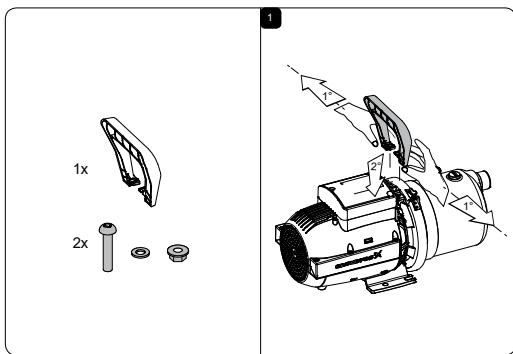


Fig. Fundament för JP PT-H Booster

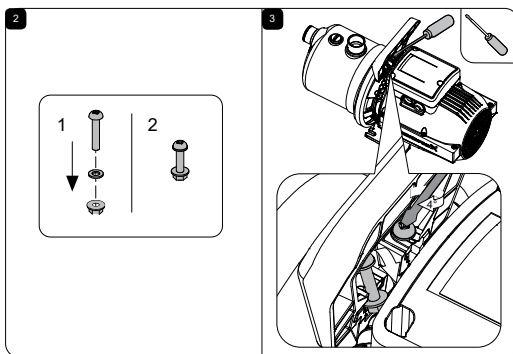
	JP-pump [mm]	JP PT-H Booster [mm]
F	47	265
G	110	230

3.2.2 Fästa lyfthandtaget

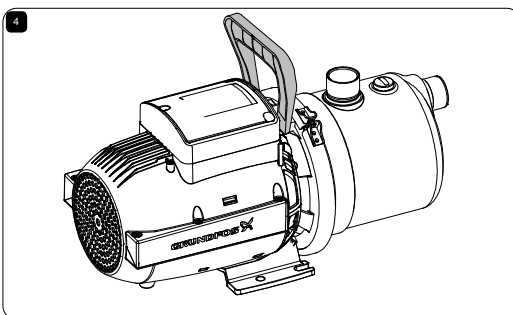
Handtaget levereras med JP-pumpen. Det är inte nödvändigt att montera handtaget på pumpen, till exempel på permanent installerade pumpar.



TM072418



TM072419



TM072480

Fig. Hur handtaget monteras på pumpen.

3.2.3 Anslutning av rörsystemet



Montera produkten så att den inte belastas av rörledningarna.

Rörledningsdimensioner:

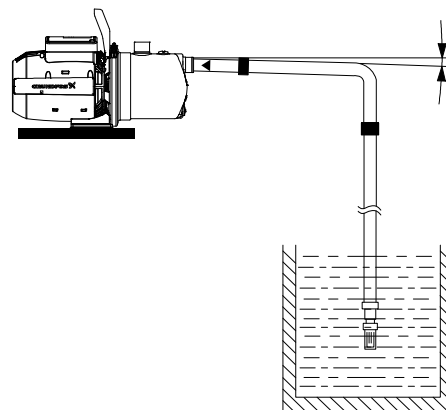


- Inloppsledningens diameter måste vara större än 1" om inloppsledningen är längre än 10 m eller sughöjden är högre än 4 m.
- Om en slang används som inloppsledning måste den vara styv.



Vi rekommenderar att avstängningsventiler monteras både på pumpens sug sida och trycksida.

- Täta rörförskruvningarna med gängtätningstejp eller liknande.
- Anslut rören till pumpens inlopps- och utloppsport. Låt inte pumpen stödja rören.
Använd en rörtång eller liknande verktyg.
- Montera en bottenventil på inloppsröret om pumpen är installerad ovanför vätskenivån, till exempel om pumpning sker från en brunn, tank eller reservoar. Vi rekommenderar en bottenventil med sil.
- Vi rekommenderar att ett filter monteras på inloppssidan för att skydda pumpen från sand, grus och annat skräp om pumpen ska användas för att pumpa regnvatten eller brunnsvatten.
- Se till att inloppsröret har en gradvis lutning uppåt med 5° mot pumpen för att undvika luftfickor, särskilt under sughöjdsförhållanden.



TM064532

Fig. Inloppsrör med gradvis lutning uppåt mot pumpen

3.2.3.1 Max. systemtryck



Kontrollera att det system som pumpen är installerad i är avsett för max. pumptryck.

Max. inloppstryck beror på uppföringshöjden vid den aktuella driftpunkten. Summan av inloppstrycket och uppföringshöjden får inte överskrida max. systemtryck.

Vi rekommenderar att en tryckavlastningsventil installeras för att skydda pumpen så att utloppstrycket inte överskrider max. systemtryck.

3.2.3.2 Inlopps- och utloppsledningar

Följ dessa allmänna försiktighetsåtgärder vid anslutning av inlopps- och utloppsledningar.



Låt inte pumpen stödja rörledningarna. Använd rörhängare eller andra stöd på lämpliga avstånd för att tillhandahålla stöd för ledningarna nära pumpen.



Ledningarnas innerdiameter får inte vara mindre än pumpens anslutningar.

- Installera rörledningarna så att luftfickor undviks, särskilt på pumpens inloppssida.
- Använd excentriska reducerstycken med den koniska sidan nedåt.
- Se till att ledningarna är så raka som möjligt för att undvika onödiga böjar och kopplingar. Vi rekommenderar lång radie för 90° rökrökar för att minska friktionsförlusterna.
- Dra inloppsledningen så rakt som möjligt och se om möjligt till att längden är minst tio gånger ledningens diameter.
- Dra om möjligt en horisontell inloppsledning. Vi rekommenderar en gradvis uppåtlutning för pumpar som arbetar under sughöjdsförhållanden och en gradvis nedåtlutning för pumpar som arbetar under förhållanden med positivt inloppstryck.

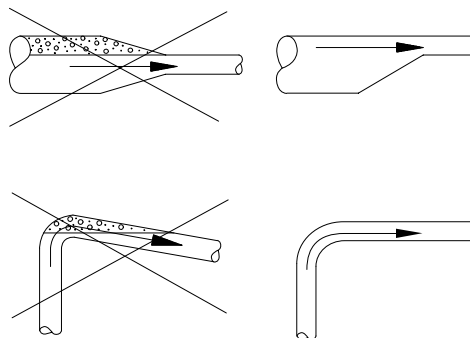


Fig. Rekommenderad rörinstallation för att undvika friktion och luftfickor

TM040338

- Ett kort rör måste ha samma diameter som inloppsporten eller större.
- Ett långt rör måste vara en eller två storlekar större än inloppsporten, beroende på längden.

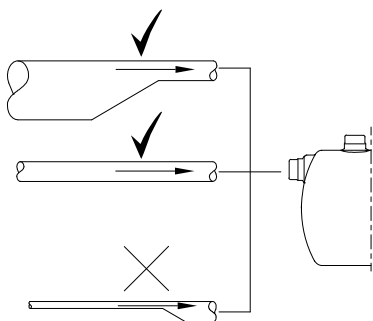


Fig. Korrekt rördimensionering för anslutning till pumpens inlopp eller utlopp

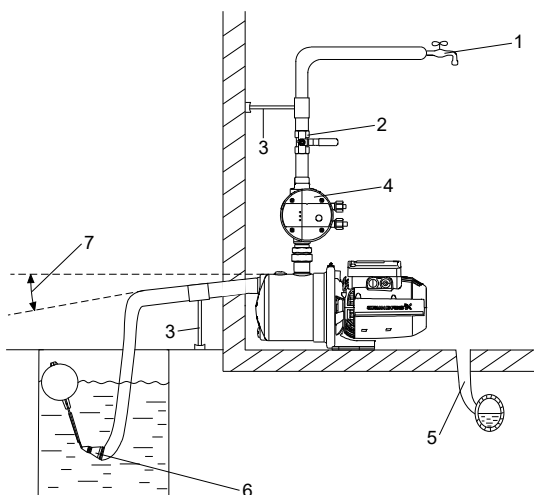
TM056227

3.2.4 Installationsexempel

Vi rekommenderar att installationsexemplen följs.
Ventiler levereras inte med pumpen.

3.2.4.1 Sugning från en tank

Detta installationsexempel visar JP PM, men gäller alla varianter av JP-serien.

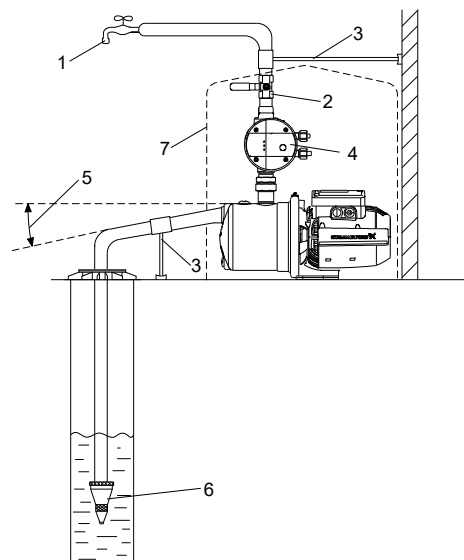


TM072435

Pos.	Beskrivning
1	Högsta tappställe.
2	Avstängningsventil.
3	Rörupphängning.
4	Tryckstyrningsenhet .
5	Dränering till avlopp.
6	Sil. En bottenventil är tillval. Vi rekommenderar användning av en bottenventil med JP PM.
7	5° vinkel.

3.2.4.2 Sugning från en brunn

Detta installationsexempel visar JP PM, men gäller alla varianter av JP-serien.



TM072434

Pos.	Beskrivning
1	Högsta tappställe.
2	Avstängningsventil.
3	Rörupphängning.
4	Tryckstyrningsenhet.
5	5° vinkel.
6	Bottenventil med sil. Bottenventilen är tillval. Vi rekommenderar användning av en bottenventil med JP PM.
7	Pumpsydd.

3.3 Elektrisk anslutning

VARNING

Risk för elektriska stötar

Risk för dödsfall eller allvarliga personskador.

- Stäng av strömförsörjningen innan arbete påbörjas på produkten. Säkerställ att strömförsörjningen inte kan kopplas på av misstag.



VARNING

Risk för elektriska stötar

Risk för dödsfall eller allvarliga personskador.

- Produkten levereras med en jordledare och en jordad anslutningskontakt. Se till att produkten endast ansluts till ett korrekt jordat eluttag (skyddsjord) för att minska risken för elektriska stötar.



VARNING

Risk för elektriska stötar

Risk för dödsfall eller allvarliga personskador.

- Om nationell lagstiftning kräver en restströmanordning (RCD), en jordfelsbrytare (JFB) eller likvärdig i den elektriska installationen måste denna vara av typ B eller bättre på grund av typen av konstant likströmläckage.



VARNING

Risk för elektriska stötar

Risk för dödsfall eller allvarliga personskador.

- Om pumpen används för rengöring eller underhåll av simbassänger, trädgårdsdammar eller liknande anläggningar, ska det säkerställas att produkten försörjs via en jordfelsbrytare (RCD, JFB) med en utlösningström på högst 30 mA.



Alla elektriska anslutningar ska utföras av en behörig elektriker i enlighet med lokala bestämmelser.



Kontrollera att den elektriska installationen stödjer produktens märkström [A]. Se produktens typskylt.

3.3.1 Anslutning av produkter med en kontakt.

VARNING

Risk för elektriska stötar

Risk för dödsfall eller allvarliga personskador.



- Kontrollera att den elkontakt som medföljer produkten överensstämmer med lokala bestämmelser.
- Kontakten måste ha samma anslutningssystem till skyddsjord (PE) som eluttaget. I annat fall ska en lämplig adapter användas om det är tillåtet enligt lokala bestämmelser.



Koppla inte på strömförsörjningen förrän pumpen fyllts med vätska.

1. Koppla bort strömförsörjningen till eluttaget.
2. Anslut kontakten till eluttaget.

3.3.2 Anslutning av produkter utan en kontakt.

VARNING

Risk för elektriska stötar

Risk för dödsfall eller allvarliga personskador.



- Strömförsörjningskablar utan en kontakt måste anslutas till en fränkopplingsanordning inbyggd i den fasta elinstallationen enligt lokala bestämmelser för kabelanslutning.



Koppla inte på strömförsörjningen förrän pumpen fyllts med vätska.

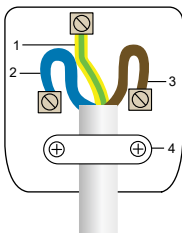
Om produkten levereras med en kabel men utan kontakt ska kabeln anslutas till en extern huvudbrytare eller montera en kontakt.

Anslutning av kabeln till en extern huvudbrytare

1. Skala kabeln.
2. Trä varje enskild ledare till korrekt anslutning i den externa huvudbrytaren.

Montera en kontakt

1. Skala kabeln.
2. Lossa de två skruvarna som håller kabelklämman och dra igenom kabeln.
3. Trä varje enskild ledare till korrekt anslutning.
4. Dra åt anslutningens skruvar och kabelklämmans skruvar. Se till att kabelklämmans skruvar inte dras åt för hårt.



TM072505

Fig. Exempel, anslutning av kontakt

Pos.	Beskrivning
1	E: Jord, gul-grön ledare
2	N: Neutral, blå ledare
3	L: Fas, brun ledare
4	Kabelklämma

Tillhörande information

3.3.3 Anslutning av produkter utan en kabel

3.3.3 Anslutning av produkter utan en kabel

VARNING

Risk för elektriska stötar

Risk för dödsfall eller allvarliga personskador.



- Strömförsörjningskablar utan en kontakt måste anslutas till en fränkopplingsanordning inbyggd i den fasta elinstallationen enligt lokala bestämmelser för kabelanslutning.



Koppla inte på strömförsörjningen förrän pumpen fyllts med vätska.

Om produkten levereras utan en kabel ska pumpen anslutas till strömförsörjningen med en av följande typer av kablar:

Pumpmodell	Rekommenderad kabeltyp
JP 3-42 och JP 4-47	H05 RN-F
JP 4-54 och JP 5-48	H07 RN-F

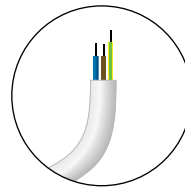
Gör följande för att ansluta kabeln till pumpen:

1. Ta bort motorns toppkåpa genom att lossa skruvarna.
2. Leta upp strömanslutningplinten och kabelklämman inuti kopplingsboxen.
3. Lossa kabelklämman.
4. Dra den ena änden av kabeln genom kabelgenomföringen som sitter på kopplingsboxens sida.

5. Skala kabelledarna och fäst kabelskor.



6. Anslut kabelledarna till strömförsörjningsplinten. Se kopplingsschema.
7. Dra åt anslutningens skruvar och kabelklämmans skruv. Se till att kabelklämmans skruv inte dras åt för hårt.
8. Sätt tillbaka motorns kåpa och dra åt skruvarna.
9. Skala den andra änden av kabeln och anslut den till en kontakt eller en extern huvudbrytare.

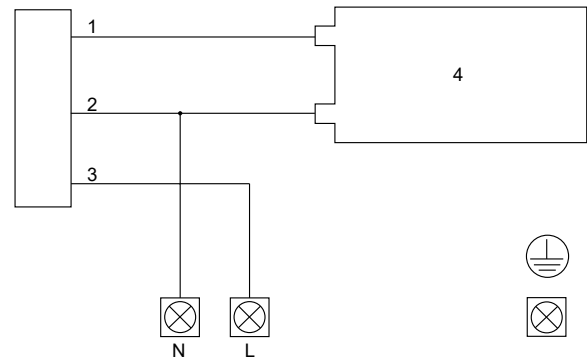


Tillhörande information

3.3.2 Anslutning av produkter utan en kontakt.

3.3.4 Kopplingsschema

3.3.4 Kopplingsschema



Pos.	Beskrivning
1	Röd
2	Blå
3	Svart
4	Kondensator

Tillhörande information

3.3.3 Anslutning av produkter utan en kabel

3.3.5 Motorskydd

Pumpen är försedd med ström- och temperaturavkännande motorskydd. Om pumpen arbetat utan vätska, eller överbelastas på annat sätt, löser den inbyggda termiska brytaren ut. Motorn startas om automatiskt när den svalnat tillräckligt.

Inget externt motorskydd krävs.

4. Igångkörning av produkten

VARNING

Risk för elektriska stötar



Risk för dödsfall eller allvarliga personskador.

- Använd inte produkten för rengöring eller annat underhåll av simbassänger eller liknande om någon vistas i vattnet.

VARNING

Het yta



Risk för smärre eller måttliga personskador

- Använd skyddshandskar om vätskan eller omgivningstemperaturen är högre än 40 °C.

VARNING

Het yta



Risk för smärre eller måttliga personskador

- Kör inte pumpen kontinuerligt med en stängd inlopps- eller utloppsventil.

VARNING

Varm eller kall vätska



Risk för smärre eller måttliga personskador

- Säkerställ att läckande vätska inte kan orsaka personskador eller skador på motor eller annan utrustning.

TM072423

TM072433

TM072335

- ! Koppla inte på strömförsörjningen förrän pumpen fyllts med vätska.
- ! Antalet start och stopp får inte överskrida 20 gånger per timme.
- ! Pumpen får inte köras under mer än 5 minuter utan att ge vätska.
- ! Använd endast produkten för avsedd användning för de pumpade vätskor som anges i monterings- och driftsinstruktionen.

Tillhörande information

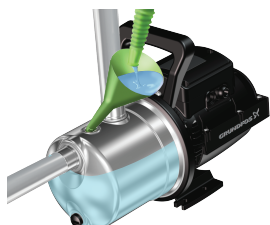
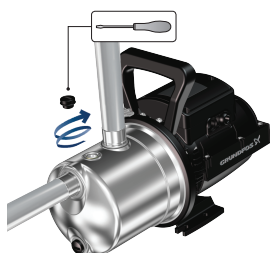
[5.3 Avsedd användning](#)

[5.4 Pumpade vätskor](#)

4.1 Fyllning av produkten

- ! Dra alltid åt evakueringspluggen för hand.

1. Ta bort evakueringspluggen.
2. Fyll pumpen med vatten.
3. Montera tillbaka evakueringspluggen och dra åt för hand.



4.2 Igångkörning av produkten

Gör följande efter installation av produkten:

1. Öppna alla avstängningsventiler. Säkerställ att vattenförsörjningen är tillräcklig på pumpens inloppssida.
2. Koppla på strömförsörjningen till pumpen och pumpen startar. Vid sughöjd kan det dröja upp till fem minuter innan pumpen ger vatten. Denna tid varierar beroende på inloppsledningens längd och diameter.
3. Öppna det tappställe som är högst placerat eller längst bort från pumpen för att släppa ut den luft som fångats i systemet.

4. När det kommer ut vatten ur tappstället ska det stängas.
5. Igångkörningen är slutförd och pumpen är nu klar för drift.

4.2.1 Igångkörning av JP PM

För JP-pumpar med tryckstyrningsenhet, se snabbguiden för PM 1/PM 2 för anvisningar om igångkörning av produkten.



<http://net.grundfos.com/qr/i/98388184>

- ! Om ett tryck inte byggs upp i systemet inom fem minuter efter igångkörning aktiveras torrkörningsskyddet och pumpen stoppas. Kontrollera pumpens fyllningsförhållanden innan försök görs att starta den igen.

4.2.2 Inkörning av axeltätning

Axeltätningens ytor smörjs av den pumpade vätskan. Ett litet läckade från axeltätningen på upp till 10 ml per dag eller 8 till 10 droppar i timmen kan förekomma. Under normala förhållanden kommer den läckande vätskan att avdunsta. Som ett resultat av detta kommer inget läckage att upptäckas.

När pumpen startas för första gången, eller när axeltätningen ersatts, krävs det en viss inkörningsperiod innan läckaget reduceras till acceptabel nivå. Den tid som krävs för detta beror på driftsförhållandena, det vill säga varje gång driftsförhållandena förändras startar en ny inkörningsperiod.

Läckande vätska dräneras genom dräneringshålen i motorflänsen. Montera produkten så att inga oönskade kollaterala skador kan uppstå.

5. Produktintroduktion

Grundfos jetpumpar och boosteranläggningar är avsedda för användning i bostäder och säkerställer ständig försörjning av rent vatten till hushåll och trädgårdar samt till enkla kommersiella applikationer.

JP

JP är en självsugande, enstegs centrifugal jetpump. Jetpumpen har utmärkt kapacitet och är utformad för lång och problemfri drift. Den inbyggda ejektorn med ledskenor säkerställer optimala självsugande egenskaper. JP är liten och kompakt och lyfthandtaget gör JP behändig och lätt att bära. Pumphuset är tillverkat av rostfritt stål.

JP Boosters

JP Boosters är kompakta system för tryckstegring med tryckreglering. Tryckregleringen ger bättre komfort för användaren, eftersom den medger att pumpen kan startas och stoppas efter behov.

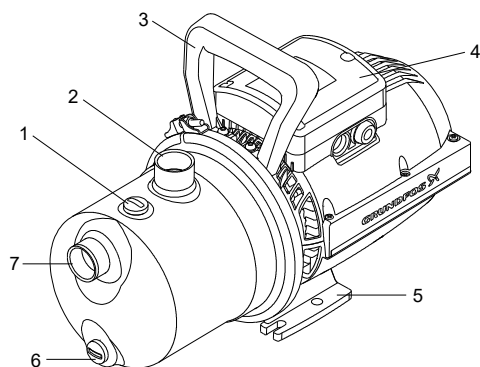
JP Boosters finns i följande varianter:

- JP PM: en jetpump med en tryckstyrningsenhet (Grundfos PM 1)
- JP PT-V: en jetpump med en vertikal trycktank och en tryckbrytare
- JP PT-H: en jetpump med en horisontell trycktank och en tryckbrytare

AISI 316-variant

En specialvariant av JP-pumpen finns med komponenter tillverkade av rostfritt stål av högre kvalitet. Denna pump är särskilt lämplig för rengöring av bassänger.

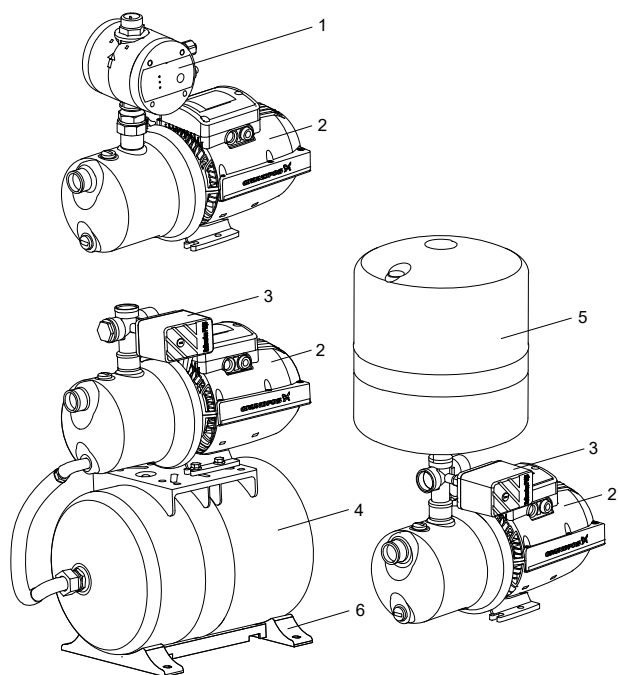
5.1 Produktöversikt, JP



TM072509

Pos.	Beskrivning
1	Evakueringsslugg
2	G1 utloppsanslutning
3	Lyfthandtag
4	Kopplingbox och kabelanslutning
5	Fotplatta
6	Avtappningsplugg
7	G1 inloppsanslutning

5.2 Produktöversikt, JP Booster



TM072656

Fig. JP PM (överst), JP PT-H (vänster), JP PT-V (höger)

Pos.	Beskrivning
1	Tryckstyrningsenhet
2	JP-pump
3	Tryckbrytare
4	Trycktank, horisontell
5	Trycktank, vertikal
6	Fotplatta

5.3 Avsedd användning



Använd produkten endast enligt de specifikationer som anges i monterings- och driftsinstruktionen.

Produkten är lämplig för tryckstegring av rent vatten i vattenförsörjningssystem i bostäder.

Tillhörande information

[4. Igångkörning av produkten](#)

[5.4 Pumpade vätskor](#)

5.3.1 Avsedd användning av AISI 316-varianten

VARNING

Risk för elektriska stötar

Risk för dödsfall eller allvarliga personskador.

- Använd inte produkten för rengöring eller annat underhåll av simbassänger eller liknande om någon vistas i vattnet.



VARNING

Föroreningar i vattnet

Risk för smärre eller måttliga personskador

- Använd inte pumpen för dricksvatten.



AISI 316-varianten av JP-pumpen pump är särskilt lämplig för rengöring av bassänger.

5.4 Pumpade vätskor

VARNING

Brandfarligt material

Risk för dödsfall eller allvarliga personskador.

- Använd inte produkten för brandfarliga vätskor som dieselolja, bensin eller liknande vätskor. Produkten får endast användas för vatten.



VARNING

Giftigt material

Risk för dödsfall eller allvarliga personskador.

- Använd inte produkten för giftiga vätskor. Produkten får endast användas för vatten.



VARNING

Frätande ämne

Risk för dödsfall eller allvarliga personskador.

- Använd inte produkten för aggressiva vätskor. Produkten får endast användas för vatten.



Om vattnet innehåller sand, grus eller annat skräp finns det en risk för att pumpen blockeras och skadas. Installera ett filter på inloppssidan eller använd en flytsil för att skydda pumpen.

Produkten är lämplig för pumpning av rena, tunna, icke-aggressiva, icke-giftiga och icke-explosiva vätskor utan fasta partiklar eller fibrer. Exempel på vätskor:

- dricksvatten
- regnvatten

Tillhörande information

[4. Igångkörning av produkten](#)

[5.3 Avsedd användning](#)

5.5 Identifikation

5.5.1 Exempel på typskylt för JP och JP Booster

GRUNDFOS			
DK - 8850 Bjerringbro Denmark			
1	Type: JP 5-48 PT-H	No: 99XXXXXX	P4 1825
2	Qmin: 1.2 m ³ /h	Qmax: 4.8 m ³ /h	Tmax amb: 40 °C S1 / 55 °C S3
3	Hmin: 25 m	Hmax: 48.3 m	Tmax liquid: 40 °C S1 / 60 °C S3
4	pmax: 0.6/6 Mpa/bar	Serial nr. XXXXXX	
5	U: 1x230 V~ 50 Hz	P1: 1.45 kW / 1.95 HP	n: 2800 min-1
6	I1/I2: 7.6 A	P2: 1.36 kW / 1.49 HP	25 µF / 250 V~
7	CE	EMC	10
8	9	Made in Hungary by Grundfos	

Pos.	Beskrivning
1	Typ
2	Min. flöde och max. flöde
3	Min. uppfodringshöjd och Max. uppfodringshöjd
4	Max. tryck
5	Försörjningsspänning och Frekvens
6	Fullastström
7	Godkännanden
8	Effektförbrukning
9	Nominell effekt
10	Ursprungsland
11	Kondensatordata
12	Varvtal
13	Serienummer
14	Isolationsklass
15	Kapslingsklass
16	Fabriks- och tillverkningskod, år och vecka
17	Produktnummer
18	Max. omgivningstemperatur
19	Max. vätsketemperatur

Tillhörande information

2.1 Inspektion av produkten

5.5.2 Typnyckel, JP-pump och boosteranläggning

Exempel:

JP . 3- . 42 . PT- . V . 1x230 V . 50 Hz . 2m . SCHUKO . HU

	Beskrivning
JP	Jetpump
3-	Max. flöde [m ³ /h]
42	Max. uppfodringshöjd [m]
	Typ av boosteranläggning, om tillämpligt:
PT-	<ul style="list-style-type: none"> PT: Trycktank PM: Tryckstyrningsenhet PS: Tryckbrytare
	Typ av tank, om tillämpligt:
V	<ul style="list-style-type: none"> V: Vertikal H: Horisontell
1x230 V	Spänning [V]

	Beskrivning
50 Hz	Frekvens [Hz]
2m	Kabellängd [m]
SCHUKO	Typ av kontakt
HU	Ursprungsland

6. Service

VARNING

Risk för elektriska stötar



Risk för dödsfall eller allvarliga personskador.

- Stäng av strömförsörjningen innan arbete påbörjas på produkten. Säkerställ att strömförsörjningen inte kan kopplas på av misstag.

VARNING

Kemisk risk



Risk för dödsfall eller allvarliga personskador.

- Kontrollera att produkten endast har använts för vatten. Om produkten har använts för pumpning av aggressiva vätskor ska systemet spolas med rent vatten innan du börjar arbeta på produkten.

VARNING

Trycksatt system



Risk för dödsfall eller allvarliga personskador.

- Innan pumpen demonteras, töm systemet eller stäng avstängningsventilerna på vardera sidan om pumpen. Lossa avtappningspluggen långsamt och gör systemet trycklöst.

VARNING

Föroreningar i vattnet



Risk för smärre eller måttliga personskador

- Spola pumpen mycket noga innan pumpen används för försörjning av dricksvatten.



Endast kvalificerad personal får utföra service på pumpen.

6.1 Underhåll

Produkten är underhållsfri vid normal drift. Använd en torr och dammfri trasa för rengöring.

6.2 Underhåll av trycktanken

Kontrollera förtrycket varje år.

Trycktankarna levereras från fabriken med ett förtryck. Se tankens typskylt.

Använd inte en tank med tecken på skador, såsom bucklor, läckage eller korrosion.

6.2.1 Justering av förtryck

VARNING

Trycksatt system



Risk för smärre eller måttliga personskador

- Säkerställ att det inte finns något systemtryck i tanken innan arbete på produkten påbörjas.
- Koppla bort pumparna eller stäng av strömförsörjningen.

1. Se till att det inte finns något vattentryck i tanken. Stäng av pumpen och öppna en kran, eller stäng avstängningsventilerna och töm pumpen.
2. Kontrollera förtrycket med en lämplig manometer.
3. Tillför eller släpp ut luft efter behov för att uppnå det rekommenderade förtrycket.
4. Om vatten rinner ut under förtryckskontrollen är membranet defekt.

6.3 Servicesatser

Mer information om servicesatser finns på Grundfos Product Center på www.product-selection.grundfos.com.

7. Ta produkten ur drift

VARNING

Risk för elektriska stötar

Risk för dödsfall eller allvarliga personskador.

- Stäng av strömförsörjningen innan arbete påbörjas på produkten. Säkerställ att strömförsörjningen inte kan kopplas på av misstag.



Om produkten tas ur drift under en längre tid, till exempel under vintern, ska den kopplas bort från strömförsörjningen och förvaras på en torr plats. Gör följande:

1. Koppla bort produkten från strömförsörjningen.
2. Öppna en kran för att avlasta trycket i ledningssystemet.
3. Stäng avstängningsventilerna och/eller töm ledningarna.
4. Lossa avtappningspluggen gradvis för att släppa ut trycket i produkten.
5. Töm produkten.
6. Förvara produkten under rekommenderade förvaringsförhållanden.

Tillhörande information

7.1 Tömning av JP och JP PT-V

7.2 Tömning av JP PT-H

7.3 Förvaring av produkten

7.1 Tömning av JP och JP PT-V

Gör följande för att tömma JP-pumpen och JP Booster med en vertikal trycktank:

1. Skruva bort avtappningspluggen med en skruvmejsel.
2. Låt vattnet rinna ut ur pumpen.
3. Montera tillbaka pluggen för hand när pumpen är tom.



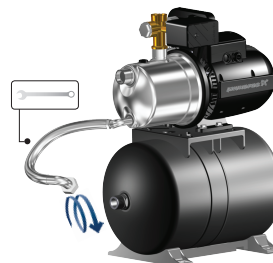
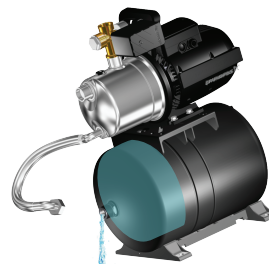
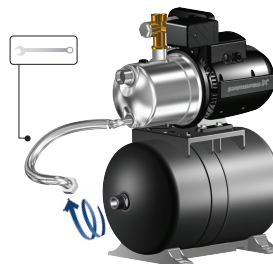
Tillhörande information

7. Ta produkten ur drift

7.2 Tömning av JP PT-H

Gör följande för att tömma JP Booster med en horisontell trycktank:

1. Töm pumpen genom att avlägsna avtappningspluggen.
2. Skruva loss slangen på tanken.
3. Luta tanken så att vattnet rinner ut.
4. Montera tillbaka slangen när tanken är tom.



Tillhörande information

7. Ta produkten ur drift

7.3 Förvaring av produkten

VARNING

Risk för elektriska stötar

Risk för dödsfall eller allvarliga personskador.

- Stäng av strömförsörjningen innan arbete påbörjas på produkten. Säkerställ att strömförsörjningen inte kan kopplas på av misstag.



Om produkten ska förvaras under en längre tid, till exempel under vintern, ska produkten tömmas genom att ta bort avtappningspluggen och förvara produkten inomhus på en torr plats.

Vid förvaring måste temperaturen vara mellan -40 och $+70$ °C och ha en maximal relativ luftfuktighet på 98 %.

Tillhörande information

7. Ta produkten ur drift

7.4 Frostskydd

Om produkten inte används under perioder med frostrisk, måste den tömmas för att undvika skador.

8. Felsökning av produkten

VARNING

Risk för elektriska stötar

Risk för dödsfall eller allvarliga personskador.

- Stäng av strömförsörjningen innan arbete påbörjas på produkten. Säkerställ att strömförsörjningen inte kan kopplas på av misstag.



VARNING
Kemisk risk

Risk för dödsfall eller allvarliga personskador.

- Kontrollera att produkten endast har använts för vatten. Om produkten har använts för pumpning av aggressiva vätskor ska systemet spolas med rent vatten innan arbete påbörjas på produkten.

VARNING
Trycksatt system

Risk för dödsfall eller allvarliga personskador.

- Innan produkten demonteras, töm systemet eller stäng avstängningsventilerna på båda sidor om produkten. Lossa avtappningspluggen långsamt och gör systemet trycklöst.

8.1 Pumpen startar inte

- Cause** Strömförsörjningsfel.
- Remedy** Återställ strömbrytaren eller byt säkring. Om även de nya säkringarna löser ut, kontrollera elinstallationen.
- Cause** Pumpen är blockerad av föroreningar.
- Remedy**
1. Rengör pumpen.
 2. Rengör eller byt ut silen i inloppsledningen.
- Cause** Motorn är defekt.
- Remedy** Byt ut pumpen.

8.2 Pumpen stoppas oväntat under drift och startar igen efter en stund

Motorns termiska brytare har löst ut till följd av överhettning och den körs i intermittent drift. Den termiska brytaren slår till automatiskt när motorn svalnat tillräckligt. Kontrollera möjliga orsaker om problemet kvarstår:

- Cause** Pumphjulet har fastnat.
- Remedy** Rengör pumpen.
- Cause** Motorn är defekt.
- Remedy** Byt ut pumpen.
- Cause** För hög omgivningstemperatur.
- Remedy** Kontrollera att omgivningstemperaturen är under max. omgivningstemperatur som anges på typskylten.

8.3 Pumpen arbetar, men levererar inte den förväntade mängden vatten.

- Cause** Utloppsledningen är blockerad.
- I detta fall ger pumpen normalt en begränsad mängd vatten vid ett högt tryck.
- Remedy** Rengör ledningen eller öppna eventuella avstängningsventiler.
- Cause** Pumpen är inte fylld med vatten.
- Remedy** Fyll pumpen.
- Cause** Inloppsledningen är blockerad av föroreningar.
- Remedy** Rengör inloppsledningen. Rengör eller byt ut silen i inloppsledningen.
- Cause** Pumpen är blockerad av föroreningar.

- Remedy** Rengör pumpen. Rengör eller byt ut silen i inloppsledningen.
- Cause** Sughöjden är alltför stor.
- Remedy** Flytta pumpen. Sughöjden får inte överskrida 8 m.
- Cause** Inloppsledningen är alltför lång.
- Remedy** Flytta pumpen.
- Cause** Inloppsledningens diameter är alltför liten.
- Remedy** Byt ut inloppsledningen.
- Cause** Inloppsledningen är inte tillräckligt djupt nedsänkt.
- Remedy** Kontrollera att inloppsledningen är tillräckligt nedsänkt.
- Cause** Inloppsledningen läcker.
- Remedy** Reparera eller byt ut ledningen.

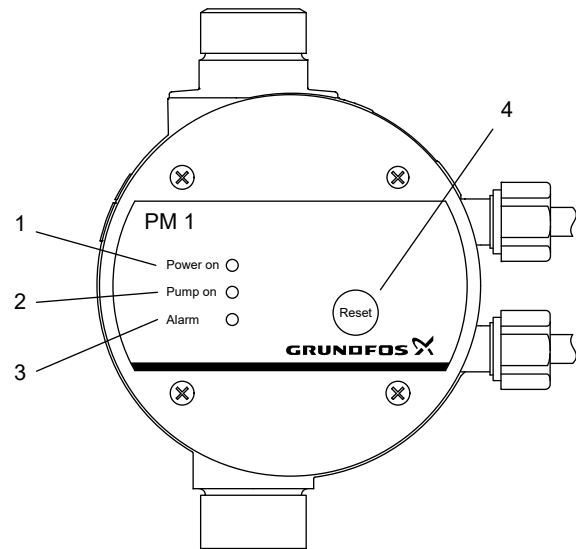
8.4 Felsökning av boosteranläggningar med en tryckstyrningsenhet**8.4.1 Manöverpanel för tryckstyrningsenhet PM 1**

Fig. Manöverpanel på tryckstyrningsenhet PM 1

Pos.	Symbol	Beskrivning
1	Power on	Den gröna indikeringslampan lyser med fast sken när strömmen är på.
2	Pump on	Den gröna indikeringslampan lyser med fast sken när pumpen går.
3	Alarm	Den röda indikeringslampan lyser med fast sken eller blinkar när pumpen stoppats på grund av funktionsfel.
		Återställningsknappen används för följande ändamål:
4	Reset	<ul style="list-style-type: none"> • återställning av felindikeringar • aktivering och avaktivering av anti-pendlingsfunktionen

För kontroll av indikeringslamporna, tänds alla indikeringslamporna när strömmen kopplas på.

8.4.2 Indikeringslampan "Alarm" blinkar regelbundet

För system utan en trycktank.

Anti-pendlingsfunktionen har stoppat pumpen eftersom pumpen startar och stannar alltför ofta.

Cause En kran har inte stängts helt efter användning.

Remedy Kontrollera att alla kranar är stängda.

Cause Det finns en mindre läcka i systemet.

Remedy Säkerställ att det inte finns några läckor i systemet.

8.4.3 Indikeringslampan "Alarm" lyser med fast sken.

Cause Torrkörning Inget vatten i pumpen.

Pumpen har stoppats på grund av torrkörningsfunktionen.

Remedy Säkerställ att det finns tillräcklig vattenförsörjning.

Cause Strömförsörjningen till pumpen är fränkopplad.

Remedy Kontrollera kontakt- och kabelanslutningarna och kontrollera om pumpens inbyggda motorskydd har löst ut.

Cause Pumpens motorskydd har löst ut på grund av överlast.

Remedy Kontrollera att motorn eller pumpen inte är blockerad.

Cause Tryckstyrningsenheten är defekt.

Remedy Reparera eller byt ut tryckstyrningsenheten. Mer information finns i serviceanvisningarna på <https://product-selection.grundfos.com>.

8.4.4 Indikatorlampan "Power on" är släckt även när strömförsörjningen kopplats på

Cause Säkringarna i elinstallationen har löst ut.

Remedy Byt ut säkringarna. Om även de nya säkringarna löser ut, kontrollera elinstallationen med avseende på fel.

Cause Jordfelsbrytaren eller den spänningsstyrda brytaren har löst ut.

Remedy Återställ brytaren.

Cause Tryckstyrningsenheten är defekt.

Remedy Reparera eller byt ut tryckstyrningsenheten. Mer information finns i serviceanvisningarna på <https://product-selection.grundfos.com>.

8.4.5 Indikeringslampan "Pump on" är tänd, men pumpen startar inte

Cause Strömförsörjningen till pumpen är fränkopplad.

Remedy Kontrollera kontakt- och kabelanslutningarna och kontrollera att pumpens inbyggda motorskydd har löst ut.

Cause Pumpens motorskydd har löst ut på grund av överlast.

Remedy Kontrollera att motorn eller pumpen inte är blockerad.

Cause Pumpen är defekt.

Remedy Reparera eller byt ut pumpen.

Cause Tryckstyrningsenheten är defekt.

Remedy Reparera eller byt ut tryckstyrningsenheten. Mer information finns i serviceanvisningarna på <https://product-selection.grundfos.com>.

8.4.6 Pumpen startar inte när vatten förbrukas.

Indikeringslampan "Pump on" är släckt.

Cause För stor höjdskillnad mellan tryckstyrningsenheten och tappstället.

Remedy Justera installationen eller öka starttrycket.

Cause Tryckstyrningsenheten är defekt.

Remedy Reparera eller byt ut tryckstyrningsenheten. Mer information finns i serviceanvisningarna på <https://product-selection.grundfos.com>.

8.4.7 Pumpen stannar inte

Cause Pumpen ger inte tillräckligt utloppstryck.

Remedy Byt ut pumpen.

Cause Starttrycket är för högt inställt.

Remedy

- PM 1: Starttrycket är fabriksinställt. Kontrollera att produkten är korrekt dimensionerad.
- PM 2, PM TWIN: Reducera starttrycket.

Cause Backventilen har fastnat i öppet läge.

Remedy Rengör eller byt ut backventilen.

Cause Tryckstyrningsenheten är defekt.

Remedy Reparera eller byt ut tryckstyrningsenheten. Mer information finns i serviceanvisningarna på <https://product-selection.grundfos.com>.

8.5 Felsökning av boosteranläggningar med en trycktank

8.5.1 Boosteranläggningen startar och stannar för ofta.

Cause Felaktigt förtryck.

Remedy Justera membrantankens förtryck.

Cause Läckage i ledningarna.

Remedy Kontrollera och reparera ledningarna.

Cause Membranet är trasigt. Vatten rinner ut om luftventilen trycks ned.

Remedy Byt ut trycktanken.

9. Tekniska data

9.1 Driftsförhållanden

Systemtryck	Max. 6 bar/0,60 MPa
Sughöjd	Max. 8 m, inklusive inloppsledningens tryckförlust vid vätsketemperaturen 20 °C
Vätsketemperatur	Max. 40 °C (S1)/60 °C (S3)
Omgivningstemperatur	Max. 40 °C (S1)/55 °C (S3)
Relativ luftfuktighet	Max. 98 %
Kapslingsklass	IP44

Isolationsklass	F
Försörjningsspänning	1 x 220–240 V, 50/60 Hz 1 x 115 V, 60 Hz
Start/stopp-frekvens	Max. 20 per timme
Ljudtrycksnivå	Max. ljudtrycksnivå för pumpen: JP 3-42: 68 [dB(A)] JP 4-47: 70 [dB(A)] JP 4-54: 74 [dB(A)] JP 5-48: 81 [dB(A)]

9.2 Uppfordringshöjd och flöde

Max. uppforderingshöjd	JP 3-42: 42 m
	JP 4-47: 47 m
	JP 4-54: 54 m
	JP 5-48: 48 m
Max. flöde	JP 3-42: 3 m ³ /h
	JP 4-47: 4 m ³ /h
	JP 4-54: 4 m ³ /h
	JP 5-48: 5 m ³ /h

9.3 Inloppstryck

Max. inloppstryck	JP 3-42: 1,5 bar/0,15 MPa
	JP 4-47: 1,0 bar/0,10 MPa
	JP 4-54: 0,5 bar/0,05 MPa
	JP 5-48: 1,0 bar/0,10 MPa

9.4 Diverse data

Inkopplingstryck	Förinställt inkopplingstryck (starttryck):
	JP PM: 1.5 bar
	JP PT-V: 2.2 bar
	JP PT-H: 2.2 bar
Min./max. förvaringstemperatur	-20/+70 °C

10. Kassering av produkten

Den här produkten och dess beståndsdelar ska kasseras på ett miljövänligt sätt.

1. Använd offentliga eller privata återvinningsstationer.
2. Om detta inte är möjligt, kontakta närmaste Grundfosbolag eller serviceverkstad.
3. Batteriet ska kasseras enligt nationella insamlingssystem. Om du är osäker, kontakta ditt lokala Grundfosbolag.



Symbolen med en överkorsad soptunna på en produkt betyder att den inte får kasseras som hushållsavfall. När en produkt märkt med denna symbol är trasig och inte reparerbar skall den inlämnas enligt anvisningar från lokala avfallshanteringsmyndigheter. Separat insamling och återvinning av sådana produkter hjälper till att skydda miljön och människors hälsa.

Se även kasseringssinformationen på www.grundfos.com/product-recycling

99520338 122018
ECM: 1244124

Trademarks displayed in this material, including but not limited to Grundfos, the Grundfos logo and "be think innovate" are registered trademarks owned by The Grundfos Group. All rights reserved. © 2018 Grundfos Holding A/S, all rights reserved.

