

Filterkulventil 480-486

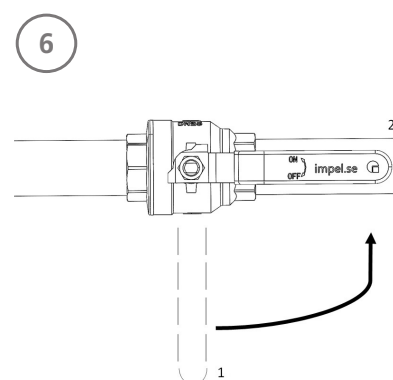
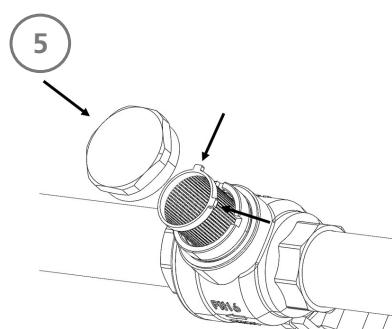
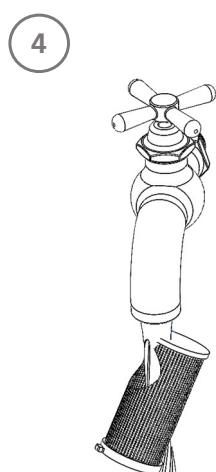
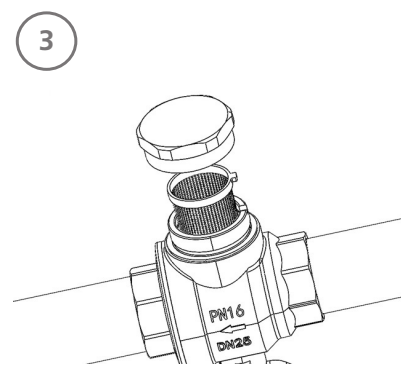
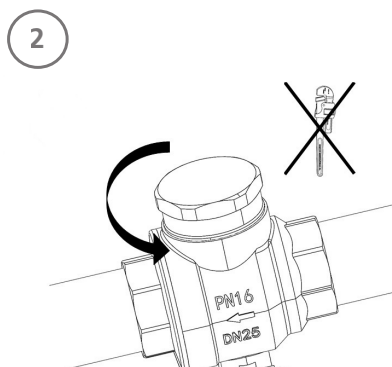
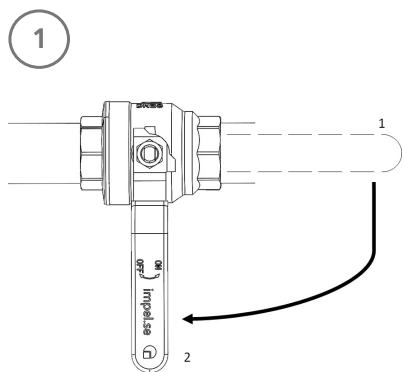
Drift och skötsel:

Kulventilen ska manövreras med jämna mellanrum, två till tre gånger om året. Vid eventuellt läckage igenom spindeln montera av handtag/vred och efterspänn med glandmuttern.

Magneten är känslig för repor och skador så iaktta försiktighet vid rengöring. Magnetens styrka minskar över tid och därför bör magnethuven bytas ut vid behov eller efter 2-3 år.

Rengöring av filterkulventil i drift:

1. Stäng filterkulventilen.
2. Skruva av huven (OBS! använd fast nyckel).
3. Ta ut silkorgen.
4. Spola rent.
5. Sätt tillbaka silkorgen (OBS! säkerställ att de små plastpinnarna hamnar rätt) och skruva tillbaka huven.
6. Öppna filterkulventilen.



Filterkulventil 480-486

Rengöring av filterkulventil med magnet i drift:

1. Stäng filterkulventilen.
2. Skruva av huven med magnet (OBS! använd fast nyckel).
3. Ta ut silkorgen.
4. Spola rent.
5. Skruva ut magneten för att rengöra.
6. Kontrollera att all smuts/magnetit har försvunnit.
7. Sätt tillbaka silkorgen (OBS! säkerställ att de små plastpinnarna hamnar rätt) och skruva tillbaka huven med magnet.
8. Öppna filterkulventilen.

