

# GWS TRYCKTANK

## FÖRSIKTIGHETSÅTGÄRDER OCH VARNINGAR

⚠ **IAKTTAG FÖRSIKTIGHET:** För att undvika personskador, se till att systemet trycklöst innan arbete ska utföras. Se till att pumpar är urkopplade och / eller elektriskt isolerade.

⚠ **VARNING:** Det rekommenderas starkt att systemet skyddas av en lämplig övertrycksventil vid eller under maximalt tanktryck. Underlåtenhet att installera en övertrycksventil kan resultera i att tanken exploderar i händelse av systemfel eller övertryck, vilket kan orsaka skador på egendom, allvarliga personskador eller dödsfall.

⚠ **VARNING:** Använd inte trycktanken om den läcker eller visar tecken på korrosion eller skada.

**Installerad \_\_\_\_\_ av \_\_\_\_\_**

## LÄS ALLA INSTRUKTIONER FÖRE INSTALLATIONEN AV ER NYA GLOBAL WATER SOLUTIONS (GWS) TANK

Dessa instruktioner informerar om rätt metod för installation och skötsel av er nya GWS trycktank. Vi uppmanar er att studera det här dokumentet noggrant och att följa alla rekommendationer. I händelse av problem vid installationen eller behov av ytterligare råd bör ni kontakta återförsäljaren där ni köpte systemet eller närmaste GWS-försäljningskontor.

- PressureWave™, Max™, UltraMax™, M-Inox™, E-Wave™, All-Weather™, Challenger™, C2-Lite CAD™ och FlowThru™-tankar är konstruerade för användning i brunsvatten eller dricksvatten-boostersystem. Se Avsnitt 1 för installationsdetaljer.
- HeatWave™ och SolarWave™-seriens tankar är konstruerade för användning i slutna värmesystem med icke drickbart vatten eller för vatten i solvärmesystem. Se Avsnitt 2 för installationsdetaljer.
- ThermoWave™ seriens tankar är konstruerade för användning i öppna uppvärmningssystem med drickbart vatten. Även PressureWave™, E-Wave™ och Challenger™-serien kan användas i öppna uppvärmningssystem med drickbart vatten. Se Avsnitt 2 för installationsdetaljer.
- Se tankens dataetikett för maximalt arbetstryck och temperatur.
- Se till att skydda tanken, rörledningar och alla systemkomponenter från temperaturer under noll.
- Tillverkaren är inte ansvarig för eventuella vattenskador som kan uppstå vid användning av denna membrantrycktank.

**INSTALLATIONEN MÅSTE UTFÖRAS I ENLIGHET MED LOKALA OCH NATIONELLA VVS-BESTÄMMELSER.**

## 1. Brunsvatten och tankinstallation för boostersystem

### 1.1 Korrekt placering av GWS-tanken

För att säkerställa maximal livslängd hos tanken bör den installeras på en täckt och torr plats. Tanken får inte skava mot hårda ytor såsom väggar etc.

Installera tanken på en lämplig plats för att förhindra vattenskador som beror på läckage. Tanken ska alltid placeras nedströms från pumpen. Om tanken är placerad lägre än specifikationerna ska en backventil installeras. Är tanken installerad långt ifrån pumpen, installerar ni tryckströmvakten nära tanken. Tanken ska installeras så nära tryckströmbrytare, omvandlare eller flödesmätare som möjligt. Det reducerar de negativa effekterna av ökad friktionsförlust och höjdskillnader mellan tanken och / eller huvudvattenledning och tryckströmvakten, omvandlaren eller flödesavkännaren.

### 1.2 Systemanslutning

1. Placera GWS-tanken på lämplig plats enl ovan beskrivning.
2. Nivåutjämna om så krävs. Alla vertikala och horisontella tankmodeller ska placeras på ett fast underlag. Om vibrationer kan uppstå i närheten ska tanken monteras på ett stadigt underlag. Tankar med stålbas ska monteras med L-konsoler; medan tankar med plastbas ska monteras genom hålen i basen. För baser utan hål ska hål borrar på fyra punkter på lika avstånd längs med kanten på basen och sedan monteras i enlighet därmed. Inline-tankar ska anslutas direkt till pumpen eller till framledningen med en T-koppling.
3. Anslut tanken till pumpens matningslinje med ett kort rör för att eliminera onödig friktionsförlust.
4. All rörledning måste utföras i enlighet med rådande lokala förordningar.
5. Se tankens dataetikett för att bekräfta BSP- eller NPT-gängade anslutningar.
6. Tankar som har monterats på tryckstegringsystem bör fästas med remmar före transport.

### 1.3 Justering av förtryck

**Korrekt förtryck krävs för bästa möjliga prestanda.**

1. För tankar installerade med en pump kontrollerad av en tryckströmbrytare med ett differentialtryck inställt på upp till 2 bar (30 psi), ska förtrycket ställas på 0,2 bar (2 psi) under inkopplingstrycket.
2. För tankar installerade med en pump kontrollerad av en tryckströmbrytare med ett differentialtryck på mer än 1,4 bar (20 psi), elektronisk reglering eller varvtalsstyrning, ska förtrycket sättas till 65 % av fråslagstrycket eller max systemtryck.
3. För tankar installerade på max tryck, ska tankens förtryck ställas in lika med det största trycket. För arbetstryck som övergår 6 bar (88 psi) ska en lämplig säkerhetsventil installeras.

För korrekt hantering ska trycktankar förtryckas på följande sätt:

1. Stäng av pumpen, töm ur allt vatten inne i tanken för att undvika att vattentrycket påverkar avläsningen av förtrycket.
2. Använd en lämplig tryckmätare för att kontrollera tankens förladdningstryck.
3. Släpp ut eller tillsätt luft för att justera till önskat förtryck.
4. Sätt tillbaka luftventilens skyddspropp och täta med luftventilens etikett, om den ingår. Det gör att du kan avgöra om man har manipulerat med ventilen vid framtida servicebesök.
5. Efter en korrekt inställning av förtrycket behöver inte regelbundna kontroller av luftladdningen utföras.

**Kontrollera inte luften efter installation.**

⚠ **FÖRSIKTIGT:** Överladda aldrig tanken och förladda tanken endast med luft som håller rumstemperatur!

**Om tanken ska förladdas till över 4 bar (58 psi):**

1. Justera tankens förladdning till 4 bar (58 psi).
2. Installera tanken i systemet.
3. Fyll på systemet med vatten för att jämna ut systemet och förladda trycket till 4 bar (58 psi).
4. Öka förladdningstrycket i steg om max. 3 bar (44 psi) och justera sedan systemtrycket till det nya förladdningstrycket genom att fylla på med vatten i systemet.
5. Upprepa steg 3 och 4 tills önskad förladdning har nåtts.

**Tömna en tank med en förladdning över 4 bar (58 psi):**

1. Se till att det finns kvar lite vatten i tanken.
2. Isolera tanken från systemet (stäng isoleringsventilen).
3. Se till att inget extra vatten kan tränga in i tanken (stäng av pumpen och / eller vattentillförseln).
4. Släpp ut luft ur tanken tills ett lufttryck på 3 bar (44 psi) kvarstår.
5. Öppna en tömningsventil och därefter isoleringsventilen för att tömma tanken.

⚠ **FÖRSIKTIGT:** Se till att systemtrycket aldrig sjunker ner till ett lägre värde än 4 bar (58 psi) under förladdningsnivån. Om man behöver minska systemtrycket, ska tanken isoleras och tömmas så som beskrivs ovan.

## 1.4 Typiska installationer

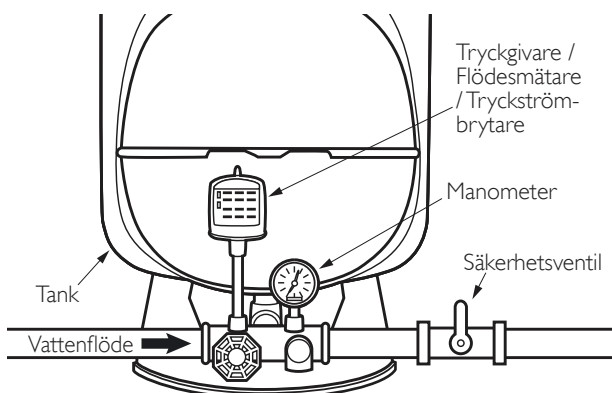


Fig. 1.4-1 Tankinstallation med tillbehör

- Det här är en trycktank av membran typ för användning med brunnsvatten eller boostersystem. Systemet ska skyddas av en passande säkerhetsventil.
- FlowThru™ tankar ska endast användas i pumpsystem med

konstanttryck styrd av variabel hastighet eller variabel frekvens.

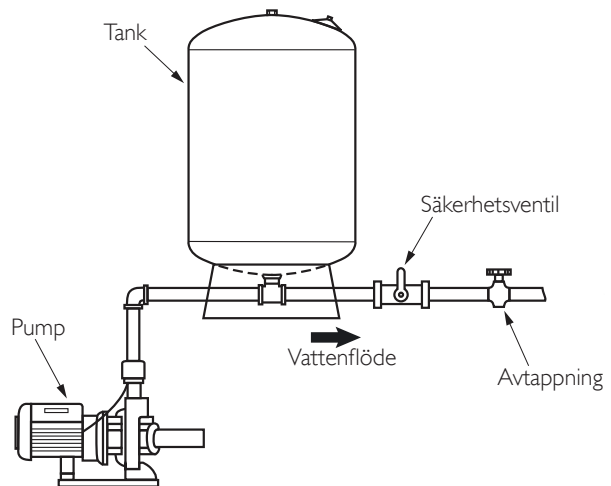


Fig. 1.4-2 Med bytbar jetpump

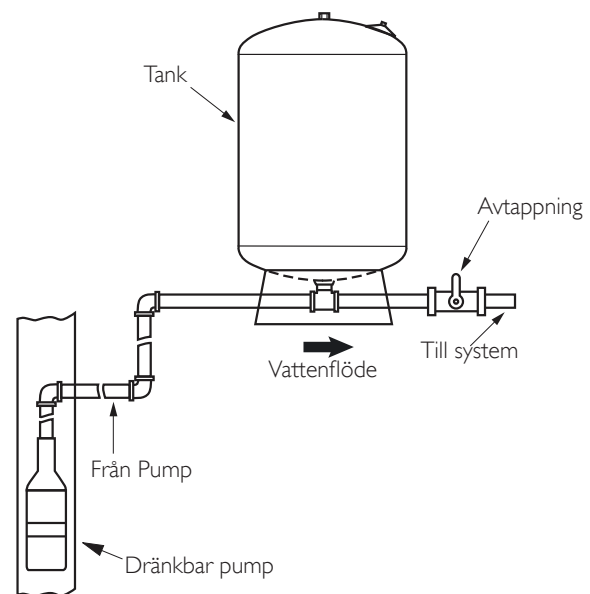


Fig. 1.4-3 Med dränkbar pump

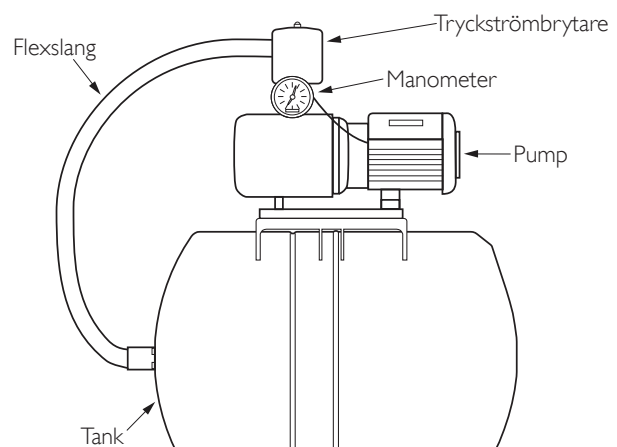


Fig. 1.4-4 Boosterpump med horisontell tank

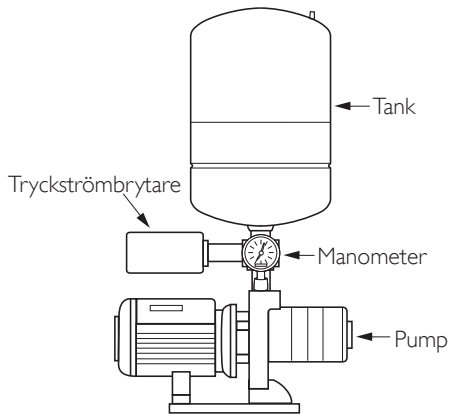


Fig. 1.4-5 Boosterpump med Inline-tank

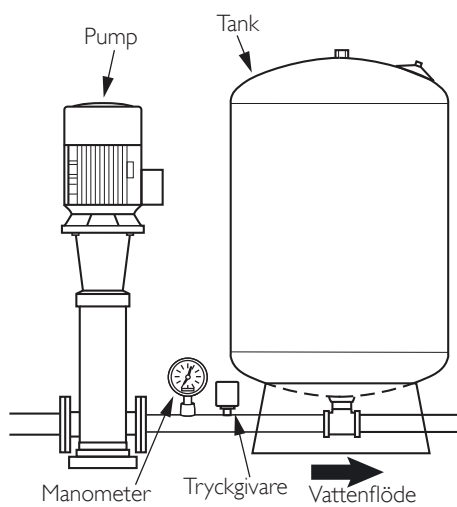


Fig. 1.4-6 Boosterpump med tank

### 1.6 Driftprinciper för pumpen

Utan en trycktank skulle pumpen i ett vattensystem slås på varje gång det fanns en efterfrågan på vatten. Detta frekventa och potentiellt korta kretslopp förkortar pumpens livslängd. Trycktankar är konstruerade för att lagra vatten när pumpen är igång och sen leverera trycksatt vatten tillbaka till systemet när pumpen är avstängd (Fig. 1.6). En tank av rätt storlek lagrar åtminstone en liter vatten för varje liter per minut (LPM) av pumpens kapacitet. Detta möjliggör färre pumpstarter och längre körtid vilket maximerar pumpens livslängd.

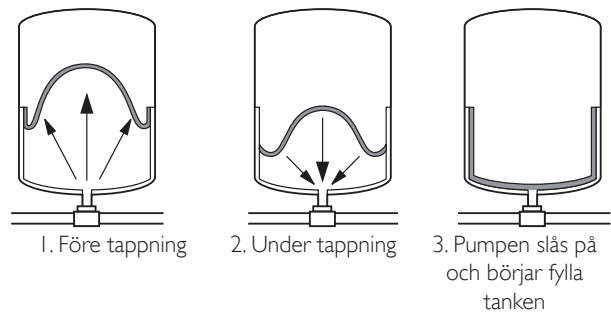


Fig. 1.6

### 1.5 Multitankinstallation

Alla tankar måste ha samma förtryck för att systemet ska fungera på rätt sätt. Tankar ska installeras på en stamledning för att alla tankar ska ta emot lika och balanserat tryck. Justera varje tanks förtryck som beskrivet i avdelning 1.3. Systemets tryckströmbrytare eller kontroll ska sitta centralt (se Fig 1.5) för att tankarna ska fungera korrekt.

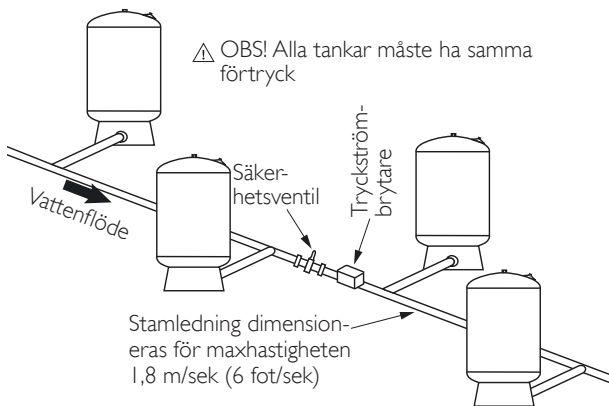


Fig. 1.5 Multitankinstallation