

Användar- och
installatörshandbok

PUB2 160-500

Akkumulatortank
Varmvattenberedare

Innehållsförteckning

1 Viktig information	4
2 Till användaren	6
3 Till installatören	7
4 Tekniska uppgifter	11
Kontaktinformation	15

1 Viktig information

Säkerhetsinformation

Denna handbok beskriver installations- och servicemoment avsedda att utföras av fackman.

Handboken ska lämnas kvar hos kunden.

Apparaten får användas av barn över 8 år och av personer med fysisk, sensorisk eller mental funktionsnedsättning samt av personer som saknar erfarenhet eller kunskap under förutsättning att de får handledning eller instruktioner om hur man använder apparaten på ett säkert sätt och informeras så att de förstår eventuella risker. Barn får inte leka med apparaten. Låt inte barn rengöra eller underhålla apparaten utan handledning. Med förbehåll för konstruktionsändringar.

©NIBE 2017.

Symboler



OBS!

Denna symbol betyder fara för människa eller maskin.



TÄNK PÅ!

Vid denna symbol finns viktig information om vad du ska tänka på när du sköter din anläggning.



TIPS!

Vid denna symbol finns tips om hur du kan underlätta handhavandet av produkten.

Märkning

CE CE-märket är obligatoriskt för de flesta produkter som säljs inom EU, oavsett var de är tillverkade.

Allmänt

PUB2 160-500 är konstruerad och tillverkad enligt god teknisk praxis¹ för att säkerställa en säker användning.

¹ Tryckkärlsdirektivet 2014/68/EU Artikel 4 punkt 3.

Serienummer

Serienumret hittar du på toppen av produkten.



TÄNK PÅ!

Uppge alltid produktens serienummer när du gör en felanmälan.

Återvinning



Lämna avfallshanteringen av emballaget till den installatör som installerade produkten eller till särskilda avfallsstationer.

När produkten är uttjänt får den inte slängas bland vanligt hushållsavfall. Den ska lämnas in till särskilda avfallsstationer eller till återförsäljare som tillhandahåller denna typ av service.

Felaktig avfallshandling av produkten från användarens sida gör att administrativa påföljder tillämpas i enlighet med gällande lagstiftning.

Landsspecifik information

Sverige

Garanti- och försäkringsinformation

Mellan dig som privatperson och företaget du köpt PUB2 160-500 av gäller konsumentlagarna. För fullständiga villkor se www.konsumentverket.se. Mellan NIBE och det företag som sålt produkten gäller AA VVS. I enlighet med denna lämnar NIBE tre års produktgaranti till företaget som sålt produkten. Produktgarantin ersätter inte höjd energiförbrukning eller skada som uppkommit p.g.a. yttre omständigheter som t.ex. felaktig installation, vattenkvalité eller elektriska spänningsvariationer.

Det är du som ägare som har huvudansvaret för anläggningen. För att du ska kunna känna dig trygg med att produkten fungerar som det är tänkt är det en bra idé att regelbundet läsa av bostadens energimätare. Om du misstänker att produkten på något sätt inte fungerar som den ska anmäler du detta omgående till den du köpte produkten av.

Installationskontroll

Enligt gällande regler ska värmeanläggningen undergå installationskontroll innan den tas i bruk. Kontrollen får endast utföras av person som har kompetens för uppgiften.

✓	Beskrivning	Anmärkning	Signatur	Datum
	Varmvatten (sida 10)			
	Avstängningsventiler			
	Kallvatten (sida 10)			
	Avstängningsventiler			
	Backventil			
	Säkerhetsventil			
	Vakuumentil			
	Blandningsventil			

2 Till användaren

Tillsyn och skötsel

Säkerhetsventil (medleveras ej)

Säkerhetsventilernas funktion ska kontrolleras regelbundet, cirka fyra gånger per år, för att förhindra igensättning.

Kontrollen sker genom att öppna säkerhetsventilen manuellt, vatten ska då strömma genom spillröret. Skulle så ej ske är säkerhetsventilen defekt och måste bytas.

Tömning

1. Stäng inkommande flödet till laddslangan.
2. Stäng inkommande kallvatten.
3. Lossa avtappningsventilens lock och montera lämplig slang
4. Öppna avtappningsventilen.

Vid tömning måste luft tillföras beredaren genom att en varmvattenanslutning (XL4) eller en varmvattenkran öppnas.

För att varmvattenberedaren ska bli helt tömd, fordras att en slang alternativt ett rör vars utlopp mynnar under beredarens lägsta nivå monteras på avtappningsanslutningen eller avtappningsventilen. Vid montering där frostrisk finns ska varmvattenberedaren tömmas då den ej är i drift. Frysning medför att beredaren kan sprängas.

Service

Vid behov av service, kontakta installatören. Serienummer (PF3) (14 siffror) och installationsdatum ska alltid uppges.

Endast av NIBE levererade reservdelar får användas.

3 Till installatören

Allmänt

PUB2 160-500 är en serie ackumulatortankar/varmvattenberedare som är lämpliga att ansluta till värmepump, gas- eller oljepanna.

Vattenmagasinet består av en stålmantel med invändigt korrosionsskydd av koppar. Varmvattenberedaren är försedd med en slinga av koppar.

Varmvattenberedaren är konstruerad och tillverkad för ett maximalt avsäkringstryck av 9 bar. Högsta tillåtna temperatur är 90 °C.

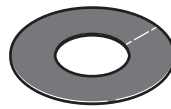
Max arbetstryck i slingan är 20 bar och max arbetstemperatur i slingan är 120 °C.

På 500 L kärlen består isoleringen av neopor och polyesterfleece, vilket ger god värmeisolering. Isoleringen och ytterbeklädnaden av grå plast är enkelt demonterbar för att förenkla förflyttning av beredaren genom till exempel dörröppningar.

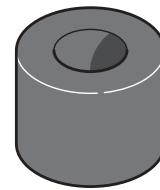
På övriga kärlestorlekar består isoleringen av polyuretan, vilket ger god värmeisolering. Ytterbeklädnaden består av grå plast.

PUB2 160-500 är försedd med dykrör för styrning av varmvattenberedningen.

Bipackade komponenter



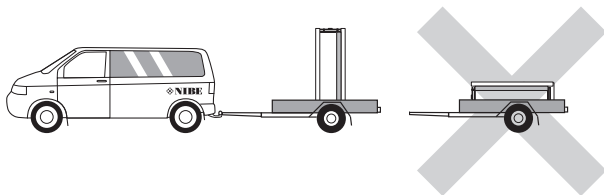
Täckbrickor



Isoleringsplugg

Transport

PUB2 160-500 ska transporteras och förvaras stående och torrt. Vid inforsling i byggnaden kan PUB2 160-500 dock försiktigt läggas på rygg.



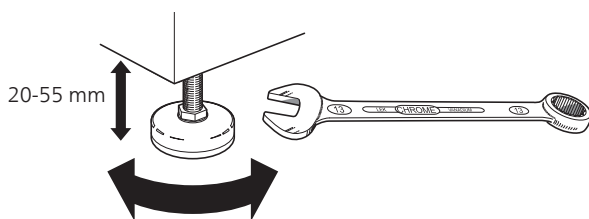
Uppställning

Varmvattenberedaren får endast installeras stående.

Varmvattenberedaren skruvas loss från pallen och lyfts på plats. (använda lyftöglan i toppen på PUB2 500).

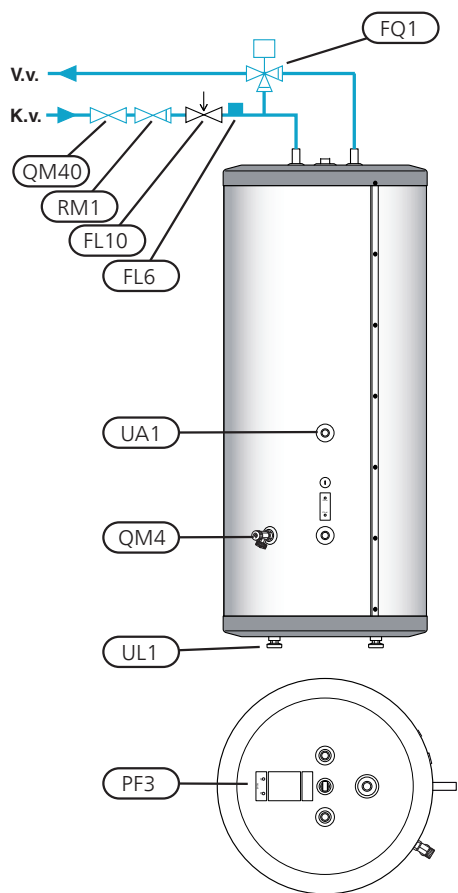
Placera PUB2 160-500 på ett fast underlag som tål dess tyngd, helst betonggolvet eller betongfundament. Använd produktens justerbara fötter för att få en vågrät och stabil uppställning.

Utrymmet där PUB2 160-500 placeras ska vara försett med golvbrunn.

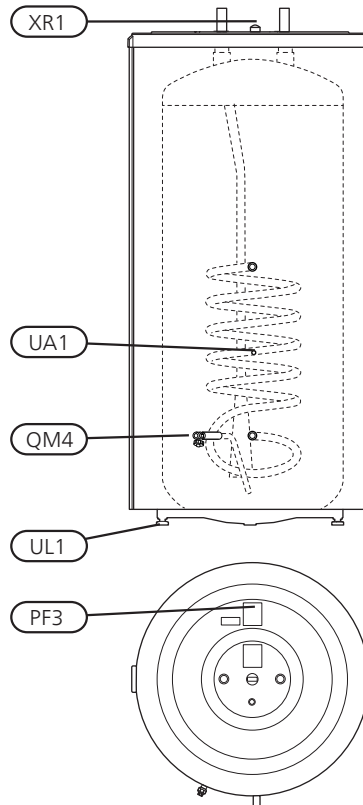


Komponentplacering

PUB2 160 - 300



PUB2 500



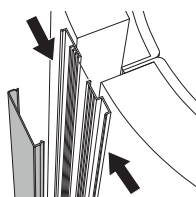
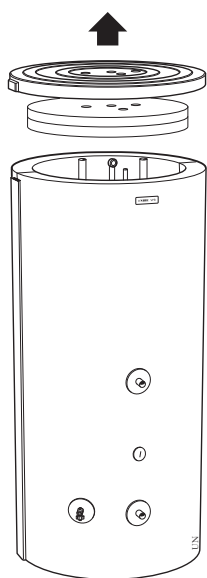
Beteckning	Benämning
FL6	Vakuumentil (ingår ej i leverans)
FL10	Säkerhetsventil (ingår ej i leverans)
FQ1	Blandningsventil (ingår ej i leverans)
QM4	Avtappningsventil
QM40	Avstängningsventil (ingår ej i leverans)
RM1	Backventil (ingår ej i leverans)
UA1	Dykrör, dockning värmepump BT6, Ø 11 mm (inv)
UL1	Ställbara fötter
XR1	Lyftögla
PF3	Serienummerskylt

Demontering av isolering

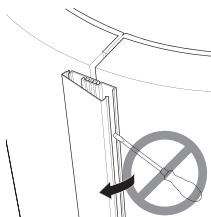
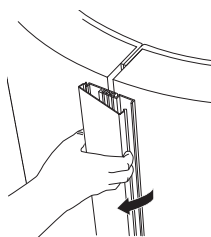
På PUB2 500 är isoleringen demonterbar för att underlätta hantering i trånga utrymmen.

- Skruva bort lyftöglan i toppen.
- Lyft av plasttoppen och toppisoleringen.
- Tag bort skarvskenorna som håller ihop isoleringsmantelhalvorna. Använd inga verktyg för demontering.
- Haka isär och demontera isoleringsmantelhalvorna, beredarens ytterdiameter blir ca. 200 mm mindre utan isoleringsmantlar.

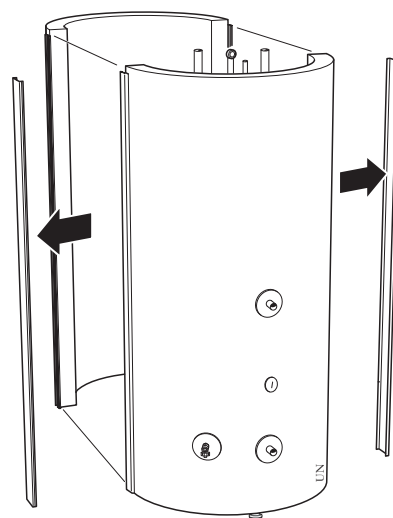
Bilden visar PUB2 500 med isolering



Använd inga verktyg för demontering av skarvskenan



Isolering borttagen



Återmontering sker i omvänd ordning.

Montera de medlevererade isoleringspluggarna runt resp. anslutning, och i hålet för lyftögla. Slutligen monteras alla medlevererade täckbrickor på resp anslutning, genom att trycka dem över anslutningarna.



OBS!

Montera täckbrickorna och isoleringspluggarna innan rörinstallationen görs.



OBS!

I vissa fall följer det med fler isoleringspluggar än vad som behöver användas..

Installation



OBS!

Montera de bipackade täckbrickorna innan rörinstallationen. Täckbrickorna, som har självhäftande baksida, ska monteras på respektive anslutning genom att trycka dem över anslutningarna.

Samtliga anslutningar (även anslutningar och hål efter lyftögla som inte används) ska isoleras för att minimera tomgångsförlusterna.

Rörinstallation



OBS!

Varmvattenberedaren måste fyllas med vatten innan laddning via laddslinga påbörjas.

Rörinstallation ska utföras enligt gällande regler.

Varmvattenberedaren ska förses med erforderlig ventilutrustning såsom säkerhetsventil, avstängningsventil, backventil och vakuumventil.

Beredaren ska förses med blandningsventil, som begränsar temperaturen på utgående varmvatten till 60 °C. Om denna ventil utelämnas måste risken för skållningsolyckor förebyggas på annat sätt.

Om plaströr eller glödgat kopparrör används ska invändig stödhylsa monteras. Från säkerhetsventilen ska ett spillrör dras till lämpligt avlopp. Spillrörets dimension ska vara samma som säkerhetsventilens. Förlägg spillvattnrör från säkerhetsventilen sluttande i hela sin längd och se till att det är frostfritt anordnat. Mynningen på spillröret ska vara synlig och inte vara placerad i närheten av elektriska komponenter.

Påfyllning

Påfyllning av varmvattenberedaren sker genom att:

1. Öppna en varmvattenkran i systemet.
2. Öppna avstängningsventilen på inkommande kallvatten. Denna ventil skall sedan under drift vara helt öppen.
3. När det endast kommer vatten ur varmvattenkranen (till en början kommer luftblandat vatten ut ur kranen) kan kranen stängas och varmvattenberedaren är fyllt.

Laddslinga

Vid bestämning av vattenhastigheten bör man vid kontinuerligt laddningsflöde inte överstiga 1,5 m/s. Detta motsvarar ett vattenflöde av ca 1650 l/h för Ø22 mm laddslinga (PUB2 160-500).

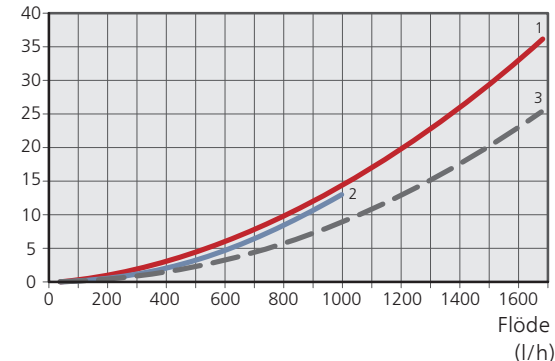
Framledningstemperaturen till laddslingan får inte överstiga 120 °C och arbetstemperaturen i varmvattenberedaren får ej överstiga 90 °C.

Risk för luftfickor i laddslingan elimineras eftersom inloppsanslutningen utgör den högsta punkten.

Tryckfallsdiagram

Primärsida (slinga)

Tryckfall över slinga
(Kpa)

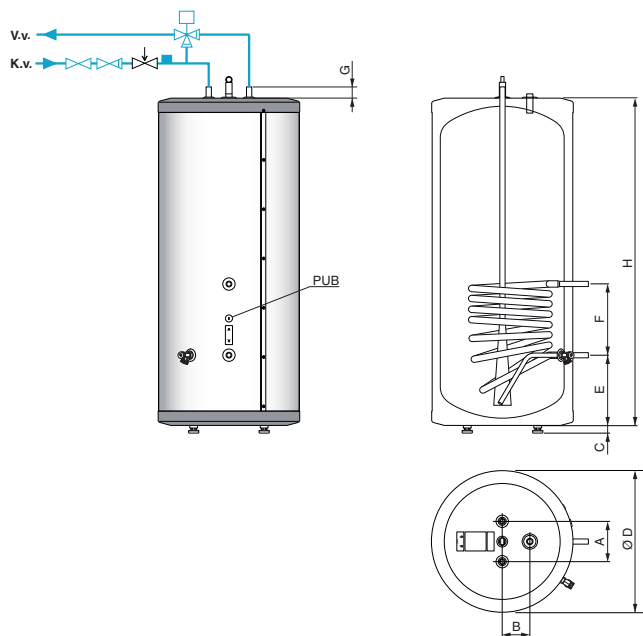


- 1 PUB 300/PUB 500
- 2 PUB2 DS 160/300/500
- 3 PUB 160/PUB 210

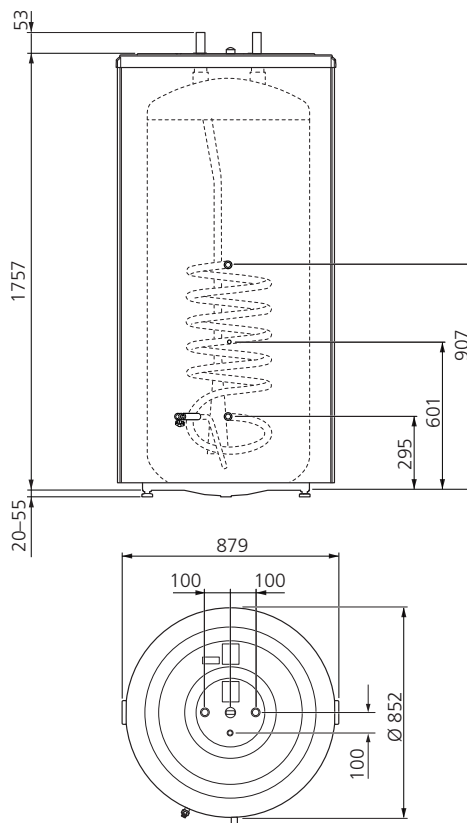
4 Tekniska uppgifter

Mått

PUB2 160-300



PUB2 500

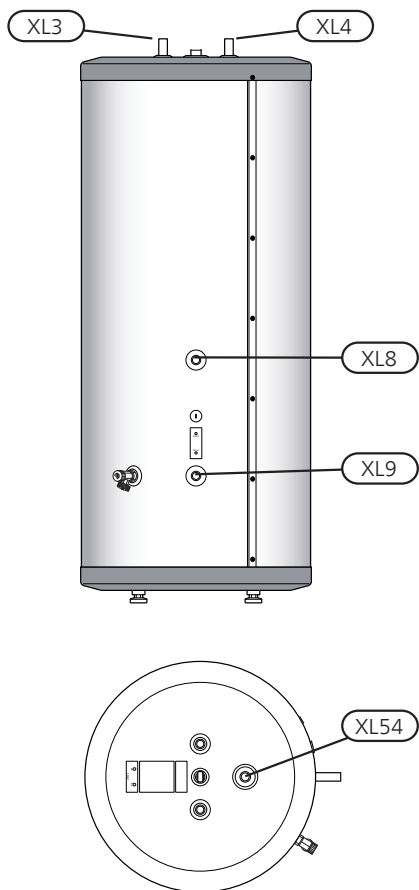


	PUB2		
	160	210	300
A	170	170	170
B	115	115	115
C	30-65	30-65	30-65
Ø D	600	600	600
E	265	265	300
F	360	432	612
G	45	45	50
H	980	1210	1380

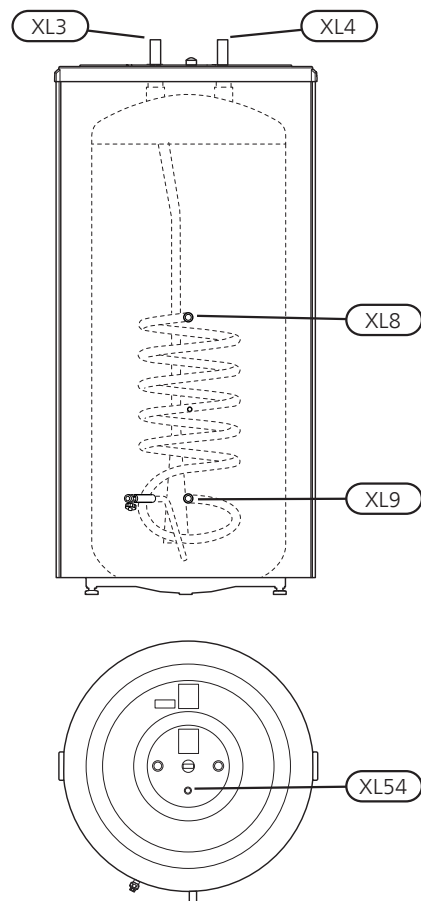
Ca. mått i mm

Röranslutningar

PUB2 160-300



PUB2 500



Anslutning		160 - 300 L	500 L
XL3	Kallvattenanslutning	Ø 22 mm	Ø 35 mm
XL4	Varmvattenanslutning	Ø 22 mm	Ø 35 mm
XL8	Dockningsanslutning, inkommande från annan värmkälla	Ø 22 mm	
XL9	Dockningsanslutning, utgående från annan värmkälla	Ø 22 mm	
XL54	Anslutning för termometer	G 1/2	

Tekniska data

Modell		PUB2 160	PUB2 210	PUB2 300	PUB2 500
Effektivitetsklass ¹		B	B	C	C
Diameter	mm	600	600	600	852
Kärlets diameter utan isolering Ø	mm	–	–	–	668
Höjd (exkl. fötter)	mm	980	1210	1380	1757
Erforderlig reshöjd	mm	1170	1370	1525	1970
Nettovikt	kg	56	68	73	140
Max tryck, varmvattenberedare	bar/MPa	9/0,9			
Max tryck, laddslina	bar/MPa	20/2,0			
Max arbetstemperatur i varmvattenberedaren	°C	90			
Max arbetstemperatur i slingan	°C	120			
Längd, slinga	m	4,25	4,25	6,3	6,3
Värmeyta, slinga	m ²	1,4	1,4	1,9	1,9
Kontinuerlig vv-kapacitet (45 °C) ²	l/h	580	730	880	880
Värmeöverföring (45 °C) ²	kW	26	29	39	39
Värmeöverföring (60 °C) ²	kW	22	24	32	32
Uppvärmningstid 10 - 60 °C	min	28	35	35	62
Korrosionsskydd		Koppar			
RSK nr		686 12 00	686 12 01	686 12 02	688 31 96
Art. nr		087 400	087 410	087 420	081 086

¹Skala för produktens effektivitetsklass A+ - F.

²Kapaciteten gäller kontinuerlig varmvattentappning, varvid den ackumulerade varmvattenmängden inte är inräknad. Värdena gäller vid ett primärflöde av 1000 l/h, en primärtemperatur av 80 °C och en kallvattentemperatur av 10 °C.

Energimärkning

Tillverkare		NIBE			
Modell		PUB2 160	PUB2 210	PUB2 300	PUB2 500
Effektivitetsklass		B	B	C	C
Värmeförlust	W	53	62	92	111
Volym	l	160	210	300	500

Kontaktinformation

- AT** **KNV Energietechnik GmbH**, Gahberggasse 11, AT-4861 Schörfling
Tel: +43 (0)7662 8963 E-mail: mail@knv.at www.knv.at
- CH** **NIBE Wärmetechnik c/o ait Schweiz AG**, Industriepark, CH-6246 Altishofen
Tel: +41 58 252 21 00 E-mail: info@nibe.ch www.nibe.ch
- CZ** **Druzstevni zavody Drazice s.r.o.**, Drazice 69, CZ - 294 71 Benatky nad Jizerou
Tel: +420 326 373 801 E-mail: nibe@nibe.cz www.nibe.cz
- DE** **NIBE Systemtechnik GmbH**, Am Reiherpfahl 3, 29223 Celle
Tel: +49 (0)5141 7546-0 E-mail: info@nibe.de www.nibe.de
- DK** **Vølund Varmeteknik A/S**, Member of the Nibe Group, Brogårdsvej 7, 6920 Videbæk
Tel: +45 97 17 20 33 E-mail: info@volundvt.dk www.volundvt.dk
- FI** **NIBE Energy Systems OY**, Juurakkotie 3, 01510 Vantaa
Tel: +358 (0)9-274 6970 E-mail: info@nibe.fi www.nibe.fi
- FR** **NIBE Energy Systems France Sarl**, Zone industrielle RD 28, Rue du Pou du Ciel, 01600 Reyrieux
Tel : 04 74 00 92 92 E-mail: info@nibe.fr www.nibe.fr
- GB** **NIBE Energy Systems Ltd**, 3C Broom Business Park, Bridge Way, S419QG Chesterfield
Tel: +44 (0)845 095 1200 E-mail: info@nibe.co.uk www.nibe.co.uk
- NL** **NIBE Energietechniek B.V.**, Postbus 634, NL 4900 AP Oosterhout
Tel: 0168 477722 E-mail: info@nibenl.nl www.nibenl.nl
- NO** **ABK AS**, Brobekkveien 80, 0582 Oslo, Postadresse: Postboks 64 Vollebakk, 0516 Oslo
Tel: +47 23 17 05 20 E-mail: post@abkklima.no www.nibe.no
- PL** **NIBE-BIAWAR Sp. z o. o.** Aleja Jana Pawła II 57, 15-703 BIALYSTOK
Tel: +48 (0)85 662 84 90 E-mail: sekretariat@biawar.com.pl www.biawar.com.pl
- RU** © "EVAN" 17, per. Boynovskiy, RU-603024 Nizhny Novgorod
Tel: +7 831 419 57 06 E-mail: kuzmin@evan.ru www.nibe-evan.ru
- SE** **NIBE AB Sweden**, Box 14, Hannabadsvägen 5, SE-285 21 Markaryd
Tel: +46 (0)433 73 000 E-mail: info@nibe.se www.nibe.se

För länder som inte nämns i denna lista, kontakta NIBE Sverige eller kontrollera www.nibe.eu för mer information.

NIBE AB Sweden
Hannabadsvägen 5
Box 14
SE-285 21 Markaryd
Phone +46 433 73 000
Telefax +46 433 73 190
info@nibe.se
www.nibe.se



431336