

Wilo-Atmos GIGA-I/-D/-B



sv Monterings- och skötselanvisning

fi Asennus- ja käyttöohje

da Monterings- og driftsvejledning

ru Инструкция по монтажу и эксплуатации



Atmos GIGA-I
<https://qr.wilo.com/216>



Atmos GIGA-D
<https://qr.wilo.com/230>



Atmos GIGA-B
<https://qr.wilo.com/213>



Motor data acc. to EU2019/1781
<https://qr.wilo.com/motors>

Fig. I: Atmos GIGA-D

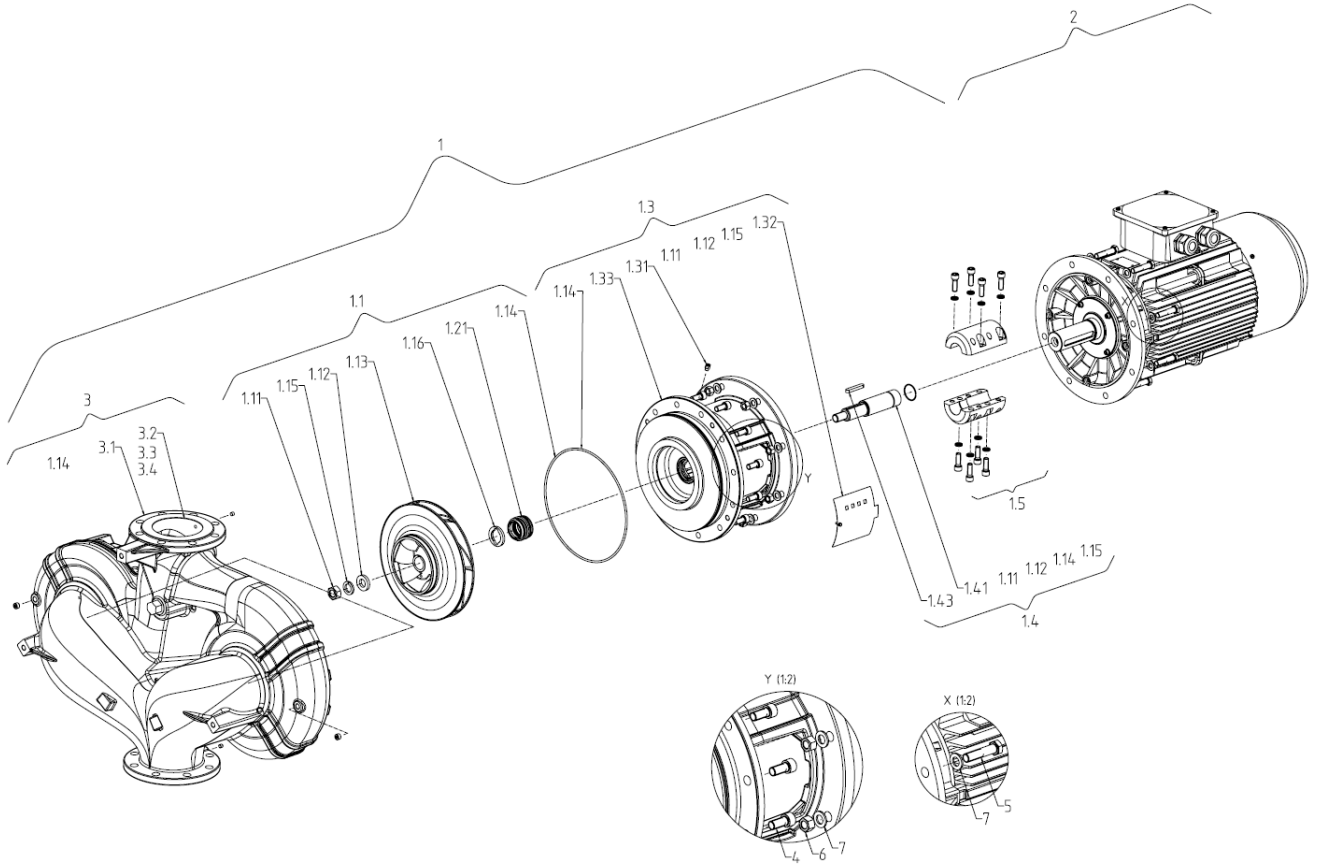


Fig. II: Atmos GIGA-I

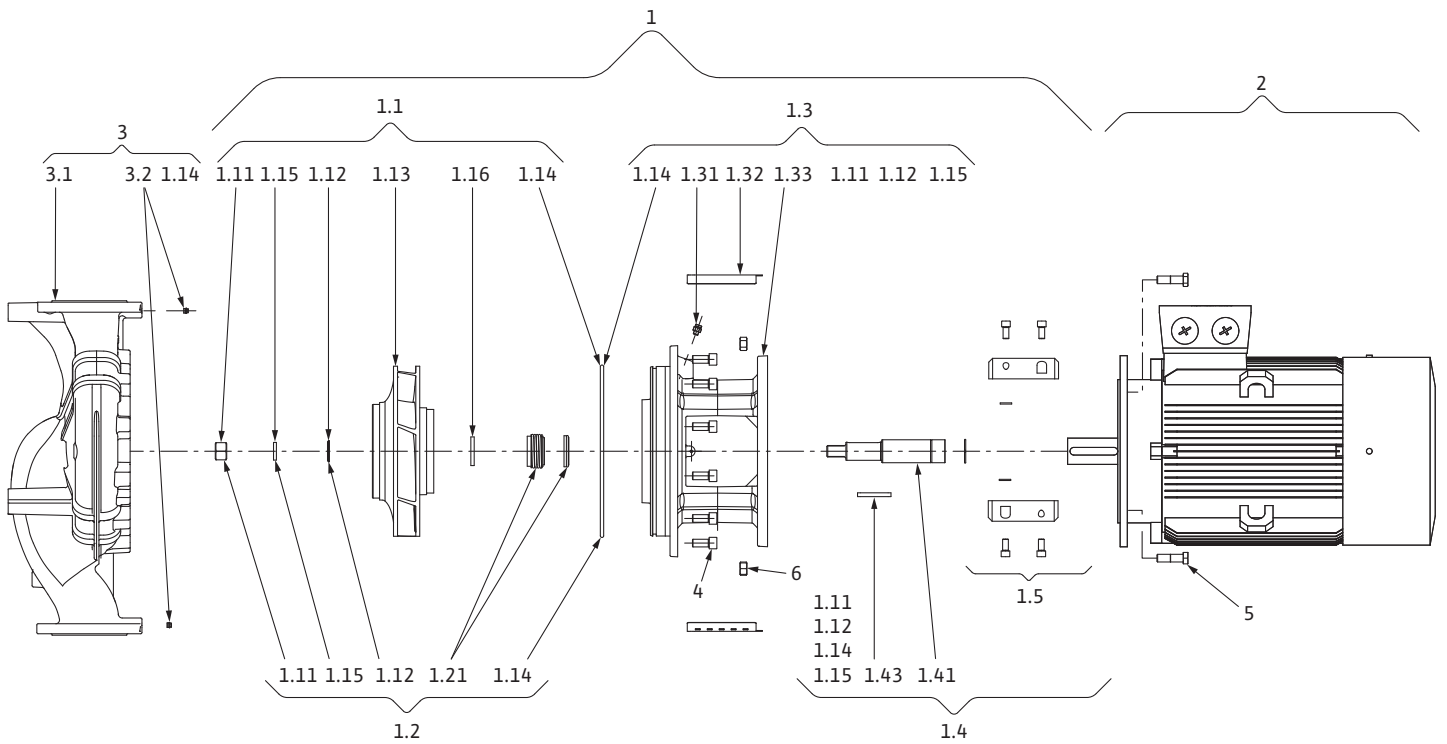


Fig. III: Atmos GIGA-B

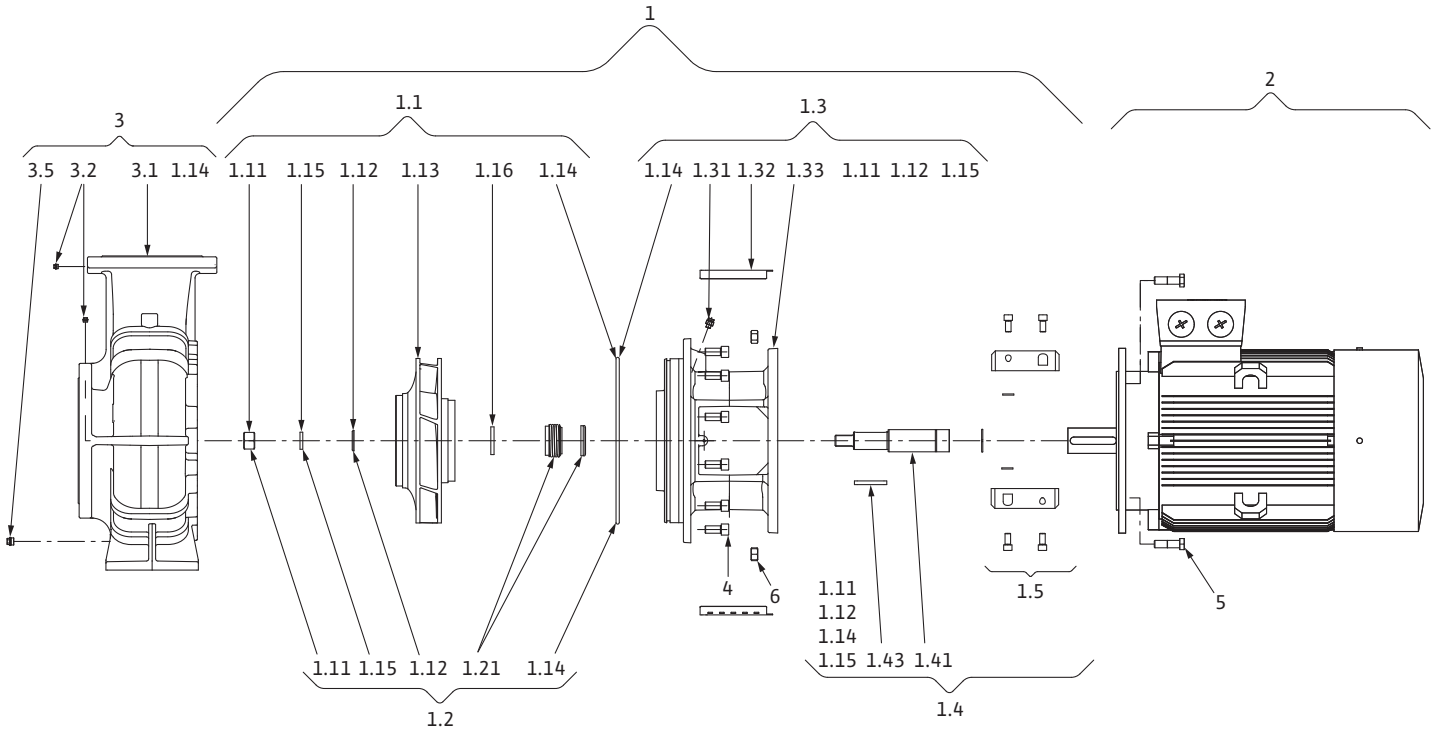


Fig. IV a: \leq DN 80

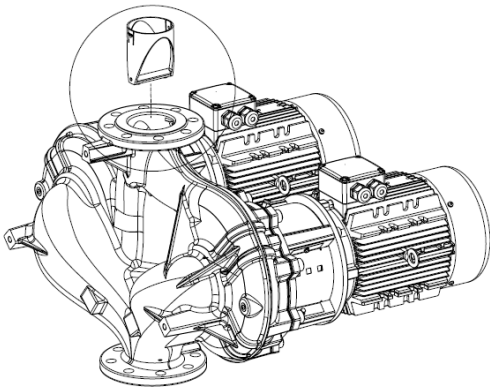


Fig. IV b: DN 100 / DN 125

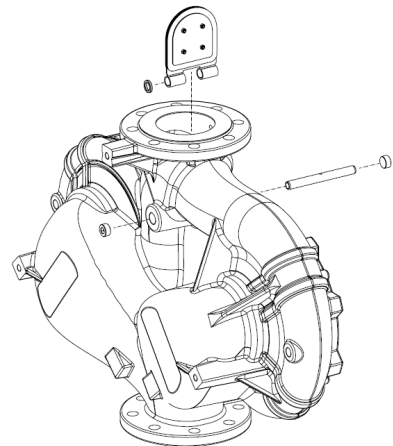
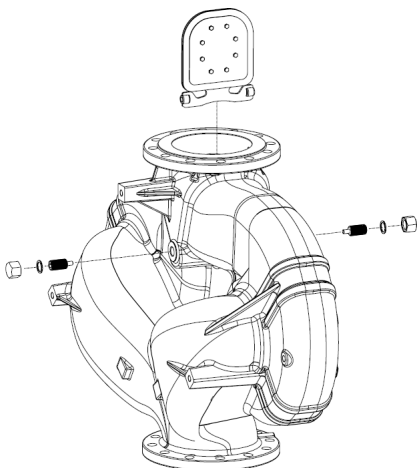


Fig. IV c: DN 150 / DN 200



Svensk	6
Suomi	39
Dansk	72
Русский	105

Innehållsförteckning

1 Allmän information	7
1.1 Om denna skötselanvisning	7
1.2 Upphovsrätt	7
1.3 Förbehåll för ändringar	7
2 Säkerhet	7
2.1 Märkning av säkerhetsföreskrifter	7
2.2 Personalkompetens	8
2.3 Arbeten på elsystemet	8
2.4 Transport	9
2.5 Monterings-/demonteringsarbeten	9
2.6 Under drift	10
2.7 Underhållsarbeten	10
2.8 Driftansvarigs ansvar	10
3 Transport och lagring	11
3.1 Försändelse	11
3.2 Inspektion av leverans	11
3.3 Lagring	11
3.4 Transport för installations-/demonteringsändamål	12
4 Användning och felaktig användning	13
4.1 Användning	13
4.2 Felaktig användning	13
5 Produktdata	14
5.1 Typnyckel	14
5.2 Tekniska data	14
5.3 Leveransomfattning	16
5.4 Tillbehör	16
6 Beskrivning av pumpen	16
6.1 Förväntade bullervärden	17
7 Installation	17
7.1 Personalkompetens	18
7.2 Driftansvariges ansvar	18
7.3 Säkerhet	18
7.4 Tillåtna krafter och moment på pumpflänsarna	19
7.5 Förbereda installationen	20
8 Elektrisk anslutning	24
8.1 Värmare	27
9 Driftsättning	27
9.1 Första idrifttagning	28
9.2 Påfyllning och avluftning	28
9.3 Inkoppling	29
9.4 Frånslagning	29
9.5 Drift	29
10 Underhåll	30
10.1 Lufttillförsel	32
10.2 Underhållsarbeten	32
11 Problem, orsaker och åtgärder	35
12 Reservdelar	36
13 Återvinning	38
13.1 Oljor och smörjmedel	38

13.2 Information om insamling av använda el- eller elektronikprodukter	38
--	----

1 Allmän information

1.1 Om denna skötselansvisning

Monterings- och skötselansvisningen är en permanent del av produkten. Läs denna anvisning före alla åtgärder och se till att den alltid finns till hands. Att dessa anvisningar följs noggrant är en förutsättning för att produkten används som avsett och hanteras korrekt.

Beakta alla uppgifter och märkningar på produkten. Monterings- och skötselansvisningen följer apparatens utformning och status för säkerhetstekniska föreskrifter och standarder vid tidpunkten för tryckning.

Originalbruksanvisningen är skriven på tyska. Alla andra språk i denna anvisning är översättningar av originalet.

1.2 Upphovsrätt

WILO SE © 2023

Detta dokument får inte utan vårt tillstånd utlämnas till obehörig eller kopieras; ej heller får dess innehåll delges obehörig eller utnyttjas för obehörigt ändamål. Överträdelse medför skadeståndsansvar. Alla rättigheter förbehållna.

1.3 Förbehåll för ändringar

Wilo förbehåller sig rätten att utan förvarning ändra de ovanstående uppgifterna och tar inget ansvar för tekniska oriktigheter och/eller utelämnade uppgifter. De använda illustrationerna kan avvika från originalet och är endast avsedda som exempel.

2 Säkerhet

Detta kapitel innehåller grundläggande anvisningar för produktens samtliga faser. Att inte följa dessa anvisningar medför följande risker:

- Personskador på grund av elektriska, mekaniska eller bakteriologiska orsaker samt elektromagnetiska fält
- Risk för miljöskador på grund av läckage av farliga ämnen
- Skador på egendom
- Att viktiga produktfunktioner inte fungerar korrekt
- Att föreskrivna underhålls- och reparationsförfaranden inte utförs

Om anvisningarna inte följs ogiltigförklaras alla skadeståndsanspråk.

Observera även anvisningarna och säkerhetsföreskrifterna i övriga kapitel!

2.1 Märkning av säkerhetsföreskrifter

I denna monterings- och skötselansvisning finns säkerhetsföreskrifter som varnar för maskin- och personskador.

Dessa varningar anges på olika sätt:

- Säkerhetsföreskrifter för personskador börjar med en varningstext och visas **med motsvarande symbol**.
- Säkerhetsföreskrifter för maskinskadorna börjar med en varningstext och visas **utan symbol**.






Varningstext

- **FARA!**
Kan leda till allvarliga skador eller livsfara om anvisningarna inte följs!
- **VARNING!**
Kan leda till (allvarliga) skador om anvisningarna inte följs!

- **OBSERVERA!**
Kan leda till maskinskador och möjligen ett totalhaveri om anvisningarna inte följs.
- **OBS!**
Praktiska anvisningar om hantering av produkten

Symboler

I denna anvisning används följande symboler:

-  Allmän varningssymbol
-  Fara för elektrisk spänning
-  Varning för heta ytor
-  Varning för högt tryck
-  Anvisningar

2.2 Personalkompetens

Personalen måste:

- Vara informerad om lokala olycksförebyggande föreskrifter.
- Ha läst och förstått monterings- och skötselansvisningen.

Personalen måste ha följande kvalifikationer:

- Arbeten på elsystemet: De elektriska arbetena måste utföras av en kvalificerad elektriker.
- Monterings-/demonteringsarbeten: Den kvalificerade elektrikern måste vara utbildad i att hantera de verktyg och fästmaterial som behövs.
- Produkten får endast användas av personal som informerats om hela anläggningens funktion.
- Underhållsarbeten: Den kvalificerade elektrikern måste känna till den använda utrustningen och hur den ska hanteras.

Definition ”kvalificerad elektriker”

En kvalificerad elektriker är en person med lämplig teknisk utbildning, kännedom och erfarenhet som kan känna igen **och** undvika faror vid elektricitet.

Den driftansvarige måste säkerställa personalens ansvarsområden, behörighet och övervakning. Personal som inte har de erforderliga kunskaperna måste utbildas och instrueras. Detta kan vid behov göras via produktfabrikanten på uppdrag av den driftansvarige.

2.3 Arbeten på elsystemet

- Låt en kvalificerad elektriker utföra elektriska arbeten.
- Följ nationellt gällande riktlinjer, standarder och bestämmelser samt specifikationer från det lokala elförsörjningsbolaget vid anslutning till det lokala elnätet.
- Koppla loss produkten från elnätet före alla arbeten och säkra den mot återinkoppling.

- Informera personalen om den elektriska anslutningens utförande och om möjligheten att slå ifrån produkten.
- Skydda elanslutningen med en jordfelsbrytare (RCD).
- Tekniska data i denna monterings- och skötselansvisning samt på typskylten måste beaktas.
- Jorda produkten.
- Följ fabrikantens föreskrifter när produkten ansluts till elektriska manöverpaneler.
- Se till att defekta anslutningskablar omedelbart byts ut av en elektriker.
- Ta aldrig bort manöverelement.
- Om elektroniska startkontroller (t.ex mjukstart eller frekvensomvandlare) används måste föreskrifterna för elektromagnetisk tolerans beaktas. Vid behov måste särskilda åtgärder övervägas (avskärmd kabel, filter osv.).

2.4 Transport

- Bär skyddsutrustning:
 - Säkerhetshandskar mot skärsår
 - Säkerhetsskor
 - Slutna skyddsglasögon
 - Skyddshjälm (för användning av lyftutrustning)
- Använd endast lyfthjälpmedel som är rekommenderade och tillåtna enligt lag.
- Välj lyfthjälpmedel efter aktuella förutsättningar (väderlek, lyftpunkt, last etc.).
- Fäst alltid lyfthjälpmedlet på de avsedda lyftpunkterna (t.ex. lyftöglor).
- Placera lyftutrustningen så att den garanterat står stabilt under användningen.
- Vid användning av lyftutrustning måste man vid behov ta hjälp av en andra person (t.ex. vid dålig sikt).
- Det är inte tillåtet att uppehålla sig under hängande last. Manövrera **inte** lasten över arbetsplatser där det finns personer.

2.5 Monterings-/ demonteringsarbeten

- Bär skyddsutrustning:
 - Säkerhetsskor
 - Säkerhetshandskar mot skärsår
 - Skyddshjälm (för användning av lyftutrustning)
- Följ de lagar och föreskrifter för arbets säkerhet och förebyggande av olyckor som gäller på användningsplatsen.
- Följ det tillvägagångssätt för urdrifttagning av produkten/ anläggningen som beskrivs i monterings- och skötselansvisningen.
- Koppla loss produkten från strömförsörjningen och säkra den mot obehörig återinkoppling.
- Alla roterande delar måste stå stilla.

- Stäng avstängningsspjället i tilloppet och tryckledningen.
- Se till att det finns tillräcklig ventilation i stängda utrymmen.
- Se alltid till att det inte finns någon explosionsrisk vid svetsarbeten eller arbeten med elektriska apparater.

2.6 Under drift

- Operatören måste omedelbart anmäla problem eller avvikelser till arbetsledningen.
- Om fel som utgör säkerhetsrisker uppstår måste operatören omedelbart genomföra en avstängning:
 - Störning på säkerhets- och övervakningsanordningarna
 - Skador på husdelar
 - Skador på elektriska anordningar
- Fånga upp läckage från medier och kyl-/smörjmedel direkt och hantera enligt lokala riktlinjer.
- Förvara bara verktyg och andra föremål på avsedda platser.

2.7 Underhållsarbeten

- Bär skyddsutrustning:
 - Stängda skyddsglasögon
 - Säkerhetsskor
 - Säkerhetshandskar mot skärsår
- Följ de lagar och föreskrifter för arbets säkerhet och förebyggande av olyckor som gäller på användningsplatsen.
- Följ det tillvägagångssätt för urdrifttagning av produkten/ anläggningen som beskrivs i monterings- och skötsel anvisningen.
- Genomför endast underhållsarbeten som beskrivs i denna monterings- och skötsel anvisning.
- Endast originaldelar från fabrikanten får användas vid underhåll och reparation. Vid användning av delar som inte är originaldelar har fabrikanten inte något ansvar för följderna.
- Koppla loss produkten från strömförsörjningen och säkra den mot obehörig återinkoppling.
- Alla roterande delar måste stå stilla.
- Stäng avstängningsspjället i tilloppet och tryckledningen.
- Fånga upp läckage från medier och kyl-/smörjmedel direkt och hantera enligt lokala riktlinjer.
- Förvara verktyg på avsedd plats.
- Efter att arbetena avslutats ska säkerhets- och övervakningsanordningarna sättas tillbaka och kontrolleras avseende funktion.

2.8 Driftansvarigs ansvar

- Tillhandahåll monterings- och skötsel anvisningen på det språk personalen talar.
- Se till att personalen har nödvändig utbildning för de aktuella arbetena.
- Säkerställa personalens ansvarsområden och behörighet.

- Tillhandahåll nödvändig skyddsutrustning och se till att personalen använder den.
- Håll säkerhets- och informationsskyltar på produkten i läsbart skick.
- Informera personalen om anläggningens funktion.
- Uteslut risker till följd av elektrisk ström.
- Utrusta farliga komponenter (extremt kalla, extremt heta, roterande o.s.v.) i anläggningen med beröringsskydd hos kunden.
- Läckage av farliga media (till exempel explosiva, giftiga, heta) måste avledas så att det inte uppstår faror för personer eller miljön. Nationella lagar måste efterföljas.
- Se till att lättantändliga material inte förvaras i närheten av produkten.
- Se till att de olycksförebyggande föreskrifterna följs.
- Lokala eller allmänna bestämmelser samt föreskrifter (t.ex. IEC, VDE osv.) från det lokala elbolaget ska följas.

Alla anvisningar som finns direkt på produkten måste följas och alltid vara läsbara:

- Varningsskyltar
- Typskylt
- Rotationsriktningspil/flödesriktningssymbol
- Märkning för anslutningar

Denna apparat kan användas av barn från 8 år samt personer med nedsatt fysisk, sensorisk eller mental förmåga eller som saknar erfarenhet och kunskap. De ska då hållas under uppsyn eller instrueras angående säker användning av apparaten. De ska även förstå farorna som föreligger. Barn får inte leka med utrustningen. Rengöring eller användarunderhåll får inte utföras av barn eller utan övervakning.

3 Transport och lagring

3.1 Försändelse

Pumpen levereras från fabrik i en kartong eller på pall i emballage som skyddar mot fukt och damm.

3.2 Inspektion av leverans

Kontrollera omedelbart att leveransen är fullständig och att det inte förekommer några skador. Skador måste antecknas på leveransdokumenten! Alla fel ska meddelas till transportföretaget eller fabrikanten redan samma dag som leveransen mottogs. Anspråk som lämnas in senare kan inte göras gällande.

För att pumpen inte ska skadas under transporten ska förpackningen inte tas bort förrän på uppställningsplatsen.

3.3 Lagring

OBSERVERA

Risk för skador p.g.a. felaktig hantering under transport och lagring!

Vid transport och tillfällig lagring ska produkten skyddas mot fukt, frost och mekaniskt slitage.

Låt kåpan sitta kvar på rörledningsanslutningarna i förekommande fall, så att ingen smuts eller andra partiklar kommer in i pumphuset.

För att undvika att lagren får räfflor och kärvar ska pumpaxeln vridas om en gång i veckan med en hylsnyckel.

Fråga hos Wilo vilka konserveringsåtgärder som ska vidtas om en längre förvaringstid blir aktuell.



VARNING

Risk för personskador till följd av felaktig transport!

Om pumpen måste transporteras igen ska den emballeras på ett transportsäkert sätt. Använd originalemballage eller likvärdig förpackning.

3.4 Transport för installations-/demonteringsändamål



VARNING

Risk för personskador!

Felaktig transport kan leda till personskador!

- Lådor, träboxar, pallar eller kartonger kan beroende på storlek och konstruktion lastas av med en gaffeltruck eller med hjälp av linöglor.
- Lyft alltid tunga delar på över 30 kg med ett lyftdon som motsvarar kraven i de lokala föreskrifterna.
 - Bärkraften måste vara anpassad till vikten!
- Pumpen ska transporteras med tillåtna lyftanordningar (till exempel lyftblock, kran osv.). Lyftanordningar ska fästas på pumpflänsarna och eventuellt på motorns utsida.
 - De måste säkras för att inte glida iväg!
- Endast lyftkrokar och schackel som motsvarar de lokala säkerhetsföreskrifterna får användas för att lyfta maskiner eller delar med hjälp av öglor.
- Transportöglorna på motorn får endast användas för transport av motorn, inte hela pumpen.
- Lastkedjorna eller lyftlinorna får aldrig föras genom öglor eller över vassa kanter utan skydd.
- Se till att lasten lyfts vertikalt när ett lyftblock eller ett liknande lyftdon används.
- Se till att lasten inte svajar när den är upplyft.
 - Vibrationer kan undvikas genom att använda ett andra lyftblock. Dragriktningen för båda lyftblocken måste vara under 30° mot vertikal riktning.
- Utsätt aldrig lyftkrokar, öglor eller schackel för böjkrafter – deras lastaxel måste ligga i dragkrafternas riktning!
- Observera att lastgränsen på en lastlina minskar vid sneddragning.
 - En linas säkerhet och effektivitet säkerställs bäst när alla lastbärande element belastas så vertikalt som möjligt. Använd vid behov en lyftarm där lyftlinorna kan fästas vertikalt.
- Installera en säkerhetszon så att alla risker kan uteslutas, om lasten eller en del av lasten lossnar och faller ned, eller lyftdonet går sönder eller av.
- Låt aldrig en last hänga i upplyft läge i onödan! Accelerera och bromsa lasten vid lyftningen på sådant sätt att det inte uppstår fara för personalen.

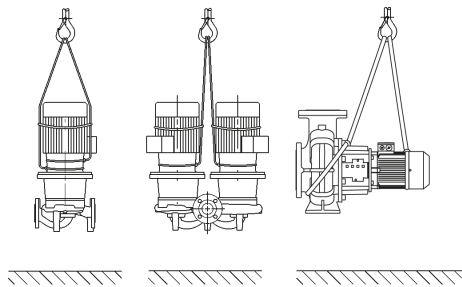


Fig. 1: Transport av pumpen

Om pumpen ska lyftas med kran måste pumpen hängas upp i bälte eller lastlina enligt illustrationen. Lägg remmen eller lastlinan runt pumpen i en slinga som dras åt av pumpens egen vikt.

Transportöglorna på motorn är endast till för att rikta lasten!



VARNING

Skadade transportöglor kan slitas av och orsaka omfattande personskador.

- Kontrollera alltid att transportöglorna är oskadade och att de sitter fast.

Transportöglorna på motorn får endast användas för transport av motorn, inte hela pumpen!

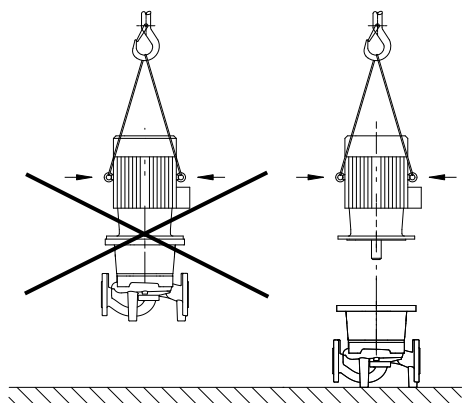


Fig. 2: Transport av motorn



FARA

Livsfara på grund av nedfallande delar!

Själva pumpen och dess delar kan ha en mycket hög egenvikt. Nedfallande delar medför risk för skärsår, klämskador eller slag som kan vara dödliga.

- Använd alltid lämpliga lyftdon och säkra delarna så att de inte kan falla ned.
- Ingen får någonsin uppehålla sig under hängande last.
- Se till att pumpen står säkert vid lagring och transport samt före alla installationsarbeten och monteringsarbeten.



VARNING

Personskador på grund av osäker uppställning av pumpen!

Fötterna med gänghål är endast till för festsättning. En fritt stående pump kan stå osäkert.

- Pumpen får aldrig placeras osäkrad på pumpfötterna.

4 Användning och felaktig användning

4.1 Användning

Pumparna med torr motor i serien Atmos GIGA-I (inline-enkelpump), Atmos GIGA-D (inline-tvillingpump) och Atmos GIGA-B (blockpump) är avsedda att användas som cirkulationspumpar inom byggnadsteknik.

De får användas för:

- uppvärmningsanläggningar för varmvatten
- kylvatten- och kallvattenkretsar
- bruksvattensystem
- industriella cirkulationsanläggningar
- Värmebärande kretsar

Korrekt användning innebär också att följa den här anvisningen samt uppgifterna och märkningarna på pumpen.

All annan användning räknas som felaktig och leder till att garantin upphör att gälla.

4.2 Felaktig användning

Produktens driftsäkerhet kan endast garanteras om den används som avsett enligt kapitlet "Användning" i monterings- och skötselansvisningen. De gränsvärden som anges i katalogen/databladet får aldrig över- eller underskridas.

VARNING! Felaktig användning av pumpen kan leda till farliga situationer och skador.

- Använd aldrig media som fabrikanterna inte har godkänt.
- Otillåtna ämnen i mediet kan förstöra pumpen. Slipande ämnen (t.ex. sand) ökar slitaget på pumpen.
- Pumpar utan Ex-godkännande får inte användas i explosionsfarliga områden.
- Lättantändliga material/medier får inte förvaras i närheten av produkten.
- Låt aldrig obehöriga utföra arbeten.
- Använd aldrig maskinen utanför de angivna användningsgränserna.
- Utför aldrig egenmäktiga ombyggnationer.

- Använd endast godkända tillbehör och originalreservdelar.

Typiska platser för installationen är teknikutrymmen i byggnader med andra hustekniska installationer. Pumpen är inte avsedd att installeras direkt i andra utrymmen (bostads- och arbetsrum).

Uppställning utomhus förutsätter ett därtill särskilt avsett utförande (motor med värmare). Se kapitlet "Anslutning av värmare".

5 Produktdata

5.1 Typnyckel

Exempel:	
Atmos GIGA-I 80/130-5,5/2/6	
Atmos GIGA-D 80/130-5,5/2/6	
Atmos GIGA-B 65/130-5,5/2/6	
Atmos GIGA-I	Flänsump som inline-enkelpump
Atmos GIGA-D	Flänsump som inline-tvillingump
Atmos GIGA-B	Flänsump som blockump
80	Nominell anslutning DN för flänsanslutningen i mm (vid Atmos GIGA-B: trycksida)
130	Pumphjulets nominella diameter i mm
5,5	Märkeffekt P2 in kW
2	Poltal motor
6	60 Hz-utförande

Tab. 1: Typnyckel

5.2 Tekniska data

Egenskap	Värde	Anmärkning
Märkvarvtal	Utförande 50 Hz: <ul style="list-style-type: none"> • Atmos GIGA-I/-D/-B (2-/4-polig): 2 900 r/min eller 1 450 r/min • Atmos GIGA-I/-D (6-polig): 950 r/min 	Beroende på pumptypen
Märkvarvtal	Utförande 60 Hz: <ul style="list-style-type: none"> • Atmos GIGA-I/-B (2-/4-polig): 3 500 r/min eller 1 750 r/min 	Beroende på pumptypen
Nominella anslutningar DN	Atmos GIGA-I: 32–200 mm Atmos GIGA-D: 32–200 mm Atmos GIGA-B: 32–150 mm (trycksida)	
Rör- och manometeranslutningar	Flänsar PN 16 enligt DIN EN 1092-2 med mätanslutningar för tryck Rp ½ enligt DIN 3858.	
Tillåten medietemperatur min./max.	-20 °C till +140 °C	Beroende på media och driftstryck
Omgivningstemperatur vid drift min./max.	0 °C till +40 °C	Lägre eller högre omgivningstemperaturer på förfrågan
Temperatur vid lager min./max.	-30 °C till +60 °C	
Max. tillåtet driftstryck	16 bar (upp till + 120 °C) 13 bar (upp till + 140 °C) (Version ... -P4: 25 bar)	Version ... -P4 (25 bar) finns som specialutförande mot pristillägg (tillgänglighet beror på pumptyp)

Egenskap	Värde	Anmärkning
Isolationsklass	F	
Kapslingsklass	IP55	
Tillåtna medier	Uppvärmningsvatten enligt VDI 2035 del 1 och del 2 Bruksvatten Kyl- och kallvatten Vatten-glykol-blandning upp till 40 vol.-%.	Standardutförande Standardutförande Standardutförande Standardutförande
Tillåtna medier	Värmebärorolja	Specialutförande eller extrautrustning (mot pristillägg)
Tillåtna medier	Andra media (på förfrågan)	Specialutförande eller extrautrustning (mot pristillägg)
Elektrisk anslutning	3~ 400 V, 50 Hz	Standardutförande
Elektrisk anslutning	3~230 V, 50 Hz t.o.m. 3 kW	Alternativ tillämpning av standardutförandet (utan pristillägg)
Elektrisk anslutning	3~230 V, 50 Hz fr.o.m. 4 kW	Specialutförande eller extrautrustning (mot pristillägg)
Elektrisk anslutning	3~ 380 V, 60 Hz	Delvis standardutförande
Specialspänning/-frekvens	Pumpar med motorer för andra spänningar eller andra frekvenser finns på förfrågan.	Specialutförande eller extrautrustning (mot pristillägg)
PTC-termistor	Standardutförande fr.o.m. 5.5 kW	Andra motoreffekter mot pristillägg
Varvtalsreglering, polomkoppling	Wilo-reglersystem (t.ex. Wilo-CC-HVAC system)	Standardutförande
Varvtalsreglering, polomkoppling	Polomkoppling	Specialutförande eller extrautrustning (mot pristillägg)
Explosionsskydd (EEx e, EEx de)	Upp till 37 kW	Specialutförande eller extrautrustning (mot pristillägg)

Tab. 2: Tekniska data

Via motorns artikelnummer kan man ta del av detaljerade motordata enligt EU2019/1781 här: <https://qr.wilo.com/motors>

Kompletterande data CH	Tillåtna medier
Värmepumpar	Uppvärmningsvatten (enl. VDI 2035/VdTÜV Tch 1466/CH: enl. SWKI BT 102-01) ... Inget syrebindande medel, inget kemiskt tätningsmedel (observera korrosionstekniskt slutet anläggning enligt VDI 2035 (CH: SWKI BT 102-01); otäta ställen ska åtgärdas).

Media

Vatten-glykol-blandningar eller media med annan viskositet än rent vatten ökar pumpens effektförbrukning. Använd endast blandningar med korrosionsskydds-inhibitorer. **Följ tillverkarens anvisningar!**

- Anpassa motoreffekten vid behov.
- Mediet måste vara fritt från avlagringar.
- Andra media måste godkännas av Wilo.
- Vid användning av vatten-glykol-blandningar rekommenderas generellt en S1-variant med motsvarande mekanisk tätning.

5.3 Leveransomfattning

5.4 Tillbehör

- Kompatibiliteten hos standardtätningen/den mekaniska standardtätningen med mediet är given under normala anläggningsförhållanden.
Särskilda omständigheter kan innebära att specialtätningar behövs, till exempel:
 - fasta ämnen, oljor eller EPDM-angripande ämnen i mediet,
 - luftandelar i anläggningen etc.

Följ säkerhetsdatabladet för mediet!

- Pump
- Monterings- och skötselanvisning

Tillbehör måste beställas separat:

Atmos GIGA-I/-D/-B:

- PTC-termistorutlösare för montering i kopplingskåp

Atmos GIGA-I/-D:

- 3 konsoler med fästmaterial för fundamentbyggnad

Atmos GIGA-D:

- Blindfläns för reparationsinsats

Atmos GIGA-B:

- Underlag för placering på bottenplatta eller bottenplattbyggnad fr.o.m. 5,5 kW märkeffekt

Se katalogen eller reservdelsdokumentationen för utförlig information.

6 Beskrivning av pumpen

De beskrivna pumparna är centrifugalpumpar med kompakt konstruktion med tillkopplad motor. Den mekaniska tätningen är underhållsfri. Pumparna kan monteras direkt i en tillräckligt förankrad rörledning eller på en fundamentalsockel.

Vilka installationsalternativ som finns beror på pumpens storlek. Avsedda Wilo-reglersystem (t.ex. Wilo-CC-HVAC system) kan reglera pumparnas kapacitet steglöst. Därigenom kan pumpeffekten anpassas optimalt till anläggningens behov, vilket ger en ekonomisk drift.

Utförande Atmos GIGA-I

Pumphuset är av inline-konstruktion, d.v.s. flänsarna på sug- och trycksidan ligger i en mittlinje. Alla pumphus har pumpfötter. Installation på en fundamentalsockel rekommenderas från märkeffekter fr.o.m. 5,5 kW.

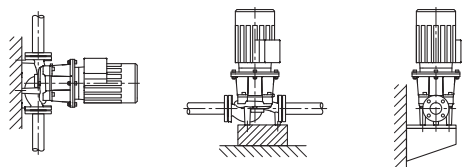


Fig. 3: Vy Atmos GIGA-I

Utförande Atmos GIGA-D

Två pumpar är placerade i ett hus (tvillingpump). Pumphuset är av inline-konstruktion. Alla pumphus har pumpfötter. Installation på en fundamentalsockel rekommenderas från märkeffekter fr.o.m. 4 kW.

I kombination med ett reglersystem körs bara grundbelastningspumpen i regleringsdrift. För fullastdriften kan den andra pumpen användas som toppbelastningsaggregat. Den andra pumpen kan användas som reserv vid fel.

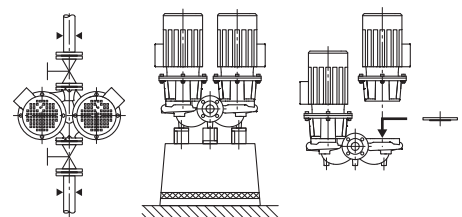


Fig. 4: Vy Atmos GIGA-D



OBS

Det finns blindflänsar (tillbehör) för alla pumptyper/husstorlekar i serien Atmos GIGA-D. Därmed kan motorn fortsätta gå vid byte av instickssatsen (motor med pumphjul och kopplingsbox).



OBS

För att säkerställa driftberedskap hos reservpumpen ska den tas i drift under 24 timmar minst en gång i veckan.

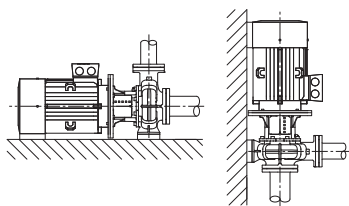


Fig. 5: Vy Atmos GIGA-B

Utförande Atmos GIGA-B

Spiralhuspump med mått enligt DIN EN 733.

Pump med fötter fastgjutna på pumphuset. Fr.o.m. motoreffekt 5,5 kW: Motorer med fastgjutna eller fastskruvade fötter.

Installation på en fundamentalsockel rekommenderas från märkeffekter fr.o.m. 5,5 kW.

6.1 Förväntade bullervärden

Motoreffekt [kW]	Mättytans ljudtrycksnivå Lp, A [dB(A)] ¹⁾				
	2 900 r/min		1 450 r/min		950 r/min
	Atmos GIGA-I/-D/- B (-D i enkelpumpsd rift)	Atmos GIGA-D (-D i paralleldrift)	Atmos GIGA-I/-D/- B (-D i enkelpumpsd rift)	Atmos GIGA-D (-D i paralleldrift)	Atmos GIGA-I
0,25	–	–	45	48	–
0,37	–	–	45	48	–
0,55	57	60	45	48	–
0,75	60	63	51	54	–
1,1	60	63	51	54	–
1,5	64	67	55	58	–
2,2	64	67	60	63	–
3	66	69	55	58	–
4	68	71	57	60	–
5,5	71	74	63	66	–
7,5	71	74	63	66	65
11	72	75	65	68	65
15	72	75	65	68	–
18,5	72	75	70	73	–
22	77	80	66	69	–
30	77	80	69	72	–
37	77	80	70	73	–
45	72	–	72	75	–
55	77	–	74	77	–
75	77	–	74	–	–
90	77	–	72	–	–
110	79	–	72	–	–
132	79	–	72	–	–
160	79	–	74	–	–
200	79	–	75	–	–
250	85	–	–	–	–

¹⁾ Rumsmedelvärde av ljudtrycksnivåer på en kvadratisk mätyta på 1 m avstånd från motortytan.

Tab. 3: Förväntade bullervärden (50 Hz)

7 Installation

7.1 Personalkompetens

- Monterings-/demonteringsarbeten: Den kvalificerade elektrikern måste vara utbildad i att hantera de verktyg och fästmaterial som behövs.

7.2 Driftansvariges ansvar

- Följ nationella och regionala bestämmelser!
- Följ lokala olycksfalls- och säkerhetsföreskrifter.
- Tillhandahåll skyddsutrustning och se till att personalen använder den.
- Följ alla föreskrifter och bestämmelser gällande arbeten med tung last.

7.3 Säkerhet



FARA

Livsfara p.g.a. uteblivna skyddsanordningar!

Risk för livshotande personskador p.g.a. elektrisk stöt eller kontakt med roterande delar p.g.a. att skyddsanordningar för kopplingsboxen eller kopplingen/motorn saknas.

- Före idrifttagningen måste skyddsanordningar, till exempel kopplingskåpor som tidigare demonterats först monteras igen!



FARA

Livsfara på grund av nedfallande delar!

Själva pumpen och dess delar kan ha en mycket hög egenvikt.

Nedfallande delar medför risk för skärsår, klämskador eller slag som kan vara dödliga.

- Använd alltid lämpliga lyftdon och säkra delarna så att de inte kan falla ned.
- Ingen får någonsin uppehålla sig under hängande last.
- Se till att pumpen står säkert vid lagring och transport samt före alla installationsarbeten och monteringsarbeten.



VARNING

Varm yta!

Hela pumpen kan bli mycket varm. Risk för brännskador!

- Låt pumpen svalna före alla arbeten!



VARNING

Risk för skållning!

Vid höga medietemperaturer och systemtryck måste pumpen svalna och anläggningen göras trycklös.

OBSERVERA

Risk för skador på pumpen p.g.a. överhettning!

Pumpen får inte gå längre än 1 minut utan flöde. Energiackumuleringen leder till värme som kan skada axeln, pumphjulet och den mekaniska tätningen.

- Säkerställ att det minsta flödet Q_{\min} inte underskrids.

Beräkning av Q_{\min} :

$$Q_{\min} = 10 \% \times Q_{\max \text{ pump}}$$

7.4 Tillåtna krafter och moment på pumpflänsarna

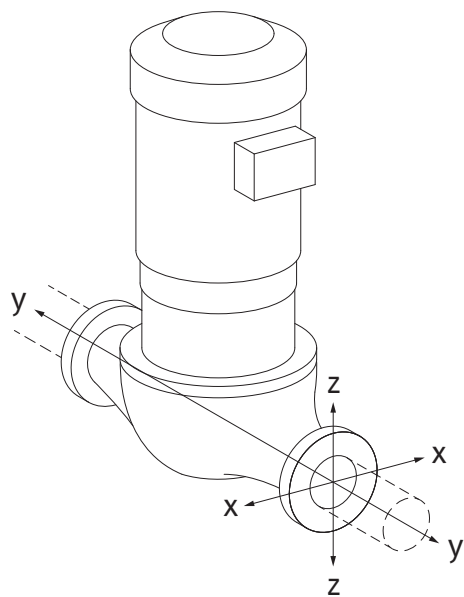


Fig. 6: Lastfall 16A, EN ISO 5199, bilaga B

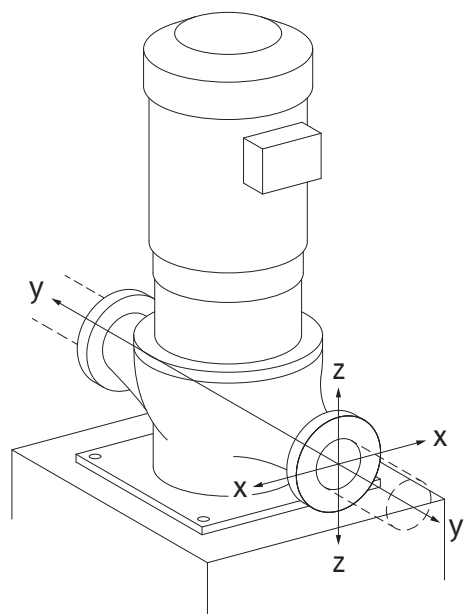


Fig. 7: Lastfall 17A, EN ISO 5199, bilaga B

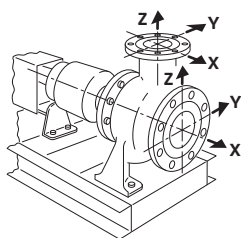


Fig. 8: Lastfall 1A

Pump i rörledningen hängande, fall 16A (Fig. 20)

DN	Krafter F [N]				Moment M [Nm]			
	F _x	F _y	F _z	Σ Krafter F	M _x	M _y	M _z	Σ Moment M
Tryck- och sugfläns								
32	450	525	425	825	550	375	425	800
40	550	625	500	975	650	450	525	950
50	750	825	675	1300	700	500	575	1025
65	925	1050	850	1650	750	550	600	1100
80	1125	1250	1025	1975	800	575	650	1175
100	1500	1675	1350	2625	875	625	725	1300
125	1775	1975	1600	3100	1050	750	950	1525
150	2250	2500	2025	3925	1250	875	1025	1825
200	3000	3350	2700	5225	1625	1150	1325	2400
250	3725	4175	3375	6525	2225	1575	1825	3275

Värden enligt ISO/DIN 5199 – klass II (2002) – bilaga B

Tab. 4: Tillåtna krafter och moment på pumpflänsarna i vertikal rörledning

Vertikalpump på pumpfötter, fall 17A (Fig. 21)

DN	Krafter F [N]				Moment M [Nm]			
	F _x	F _y	F _z	Σ Krafter F	M _x	M _y	M _z	Σ Moment M
Tryck- och sugfläns								
32	338	394	319	619	300	125	175	550
40	413	469	375	731	400	200	275	700
50	563	619	506	975	450	250	325	775
65	694	788	638	1238	500	300	350	850
80	844	938	769	1481	550	325	400	925
100	1125	1256	1013	1969	625	375	475	1050
125	1331	1481	1200	2325	800	500	700	1275
150	1688	1875	1519	2944	1000	625	775	1575
200	2250	2513	2025	3919	1375	900	1075	2150
250	2794	3131	2531	4894	1975	1325	1575	3025

Värden enligt ISO/DIN 5199 – klass II (2002) – bilaga B

Tab. 5: Tillåtna krafter och moment på pumpflänsarna i horisontell rörledning

Horisontell pump, stuts axiell X-axel, fall 1A

DN	Krafter F [N]				Moment M [Nm]			
	F _x	F _y	F _z	Σ Krafter F	M _x	M _y	M _z	Σ Moment M
Sugfläns								
50	578	525	473	910	490	350	403	718
65	735	648	595	1155	525	385	420	770
80	875	788	718	1383	560	403	455	823
100	1173	1050	945	1838	613	438	508	910
125	1383	1243	1120	2170	735	525	665	1068
150	1750	1575	1418	2748	875	613	718	1278
200	2345	2100	1890	3658	1138	805	928	1680

DN	Krafter F [N]				Moment M [Nm]			
	F _x	F _y	F _z	Σ Krafter F	M _x	M _y	M _z	Σ Moment M

Värden enligt ISO/DIN 5199 – klass II (2002) – bilaga B

Tab. 6: Tillåtna krafter och moment på pumpflänsarna

Horisontell pump, stuts upptill Z-axel, fall 1A

DN	Krafter F [N]				Moment M [Nm]			
	F _x	F _y	F _z	Σ Krafter F	M _x	M _y	M _z	Σ Moment M

Tryckfläns

32	315	298	368	578	385	263	298	560
40	385	350	438	683	455	315	368	665
50	525	473	578	910	490	350	403	718
65	648	595	735	1155	525	385	420	770
80	788	718	875	1383	560	403	455	823
100	1050	945	1173	1838	613	438	508	910
125	1243	1120	1383	2170	735	525	665	1068
150	1575	1418	1750	2748	875	613	718	1278

Värden enligt ISO/DIN 5199 – klass II (2002) – bilaga B

Tab. 7: Tillåtna krafter och moment på pumpflänsarna

Om inte alla verkande laster uppgår till det maximala tillåtna värdet får en av dessa laster överskrida det normala gränsvärdet. Detta förutsätter att följande ytterligare villkor är uppfyllda:

- Alla komponenter av en kraft eller ett moment måste begränsas till maximalt 1,4 gånger det maximalt tillåtna värdet.
- Krafterna och momenten som verkar på en fläns uppfyller villkoren i kompensationskvationen.

$$\left(\frac{\sum |F|_{\text{effective}}}{\sum |F|_{\text{max. permitted}}} \right)^2 + \left(\frac{\sum |M|_{\text{effective}}}{\sum |M|_{\text{max. permitted}}} \right)^2 \leq 2$$

Fig. 9: Kompensationskvation

Σ F_{effektiv} och Σ M_{effektiv} är de aritmetiska summorna av de effektiva värdena för båda pumpflänsar (tilllopp och utlopp). Σ F_{max. permitted} och Σ M_{max. permitted} är de aritmetiska summorna för de maximala tillåtna värdena för båda pumpflänsar (tilllopp och utlopp).

Kompensationskvationen tar ingen hänsyn till om Σ F och Σ M är positiva eller negativa.

Påverkan från material och temperatur

De högsta tillåtna krafterna och momenten gäller för grundmaterialet gjutjärn och för ett temperaturutgångsvärde på 20 °C.

För högre temperaturer måste värdena korrigeras enligt följande, beroende på förhållandet hos deras elasticitetsmoduler:

$$E_{t, GG} / E_{20, GG}$$

E_{t, GG} = elasticitetsmodul gjutjärn vid den valda temperaturen

E_{20, GG} = elasticitetsmodul gjutjärn vid 20 °C

7.5 Förbereda installationen

Kontrollera att pumpen stämmer överens med uppgifterna på leveransnoteringen. Meddela Wilo direkt angående eventuella skador eller fel på delarna. Kontrollera träboxarna/kartongerna/embalaget på reservdelar eller tillbehör som levereras i separat förpackning tillsammans med pumpen.



VARNING

Risk för personskador och maskinskador på grund av felaktig hantering!

- Installation får ske först efter att alla svets- och lödningsarbeten och spolningar av rörledningssystemet är avslutade.
 - Smuts kan göra att pumpen inte fungerar.

Uppställningsplats

- Installera pumpen skyddad mot väderpåverkan i en frost- och dammfri, välventilerad, vibrationsisolerad och icke-explosiv miljö. Pumpen får inte installeras utomhus! Beakta specifikationerna i kapitlet "Avsedd användning"!
- Installera pumpen på en lättåtkomlig plats. Detta möjliggör senare kontroller, underhåll (till exempel byte av mekanisk tätning) eller byte.
Minsta axiella avstånd mellan vägg och motors fläktkåpa: Fritt färdigått på minst 200 mm + fläktkåpans diameter.
- Över uppställningsplatser med pumpar ska en anordning för fastsättning av lyftdon installeras. Pumpens totalvikt: Se katalogen eller databladet.

Fundament

OBSERVERA

Ett felaktigt fundament eller en felaktig uppställning av aggregatet!

Ett felaktigt fundament eller en felaktig uppställning av aggregatet på fundamentet kan leda till en defekt på pumpen.

- Dessa defekter täcks inte av garantin.
- Ställ aldrig pumpaggregatet på ostadiga ytor eller icke bärande ytor.



OBS

På vissa pumptyper krävs samtidigt att själva bottenplattan är avskild från byggnadskroppen genom ett elastiskt inlägg (t.ex. kork eller Mafund-platta) för att uppnå en vibrationsisolerad installation.



VARNING

Personskador och maskinskador på grund av felaktig hantering!

Transportöglor som är monterade på motorhuset kan slitas sönder om bärvikten är för hög. Kan leda till allvarliga personskador och skador på produkten!

- Lyft pumpen endast med tillåtna lyftanordningar (till exempel lyftblock, kran). Se även kapitlet "Transport och lagring".
- Transportöglor på motorhuset får endast användas för att transportera motorn!



OBS

Förenkla senare arbeten på aggregatet!

- Installera spärrarmaturer före och efter pumpen så att inte hela anläggningen behöver tömmas.

Montera eventuellt nödvändiga backventiler.

Kondensatavrinning

- Om pumpen används i klimat- eller kylanläggningar:
Kondensat som bildats i lanternan kan tappas av via ett tillgängligt hål. Det går även att ansluta en avrinningsledning till denna öppning, och en liten mängd uttrinnande vätska kan föras bort.

- Monteringsläge:
Alla monteringslägen utom "motorn nedåt" är tillåtna.
- Avluftningsventilen (Fig. I/I/III, Pos. 1.31) ska alltid peka uppåt.

Atmos GIGA-I/-D

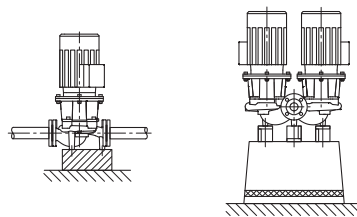


Fig. 10: Atmos GIGA-I/-D



OBS

För serierna Atmos GIGA-I och Atmos GIGA-D och DL är monteringspositionen med vågrätt motoraxel endast tillåten upp till en motoreffekt på 15 kW.

Motorstöttning krävs inte.

Vid en motoreffekt > 15 kW måste monteringsläget vara med lodrät motoraxel.

Atmos GIGA B

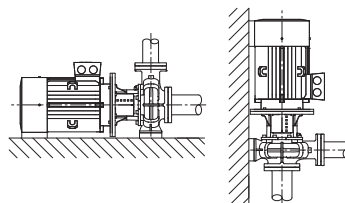


Fig. 11: Atmos GIGA-B



OBS

För blockpumpar på mer än 30 kW är endast horisontell montering tillåten. Blockpumpar i serien Atmos GIGA-B ska ställas på tillräckliga fundament eller konsoler (Fig. 7).

Motorn måste stödjas fr.o.m. en motoreffekt på 18,5 kW. Se monteringsexempel Atmos GIGA-B.

Fr.o.m. en motoreffekt på 37 kW (fyrpolig) och 45 kW (tvåpolig) måste pumphus och motor förses med en underkonstruktion. För detta kan passande stöd från Wilos tillbehörsprogram användas.

Vid montering med vertikalt motorläge måste pumphusets fot och motorhusets fot skruvas fast. Detta måste ske spänningsfritt.

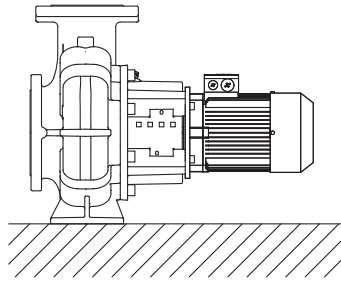
Ojämnheter mellan motor- och pumphusfötterna måste jämnas ut för en spänningsfri montering.



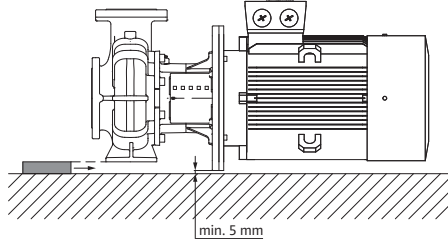
OBS

Motorns kopplingsbox får inte peka nedåt. Vid behov kan motorn eller instickssatsen vridas efter att man lossat sexkantsskruvarna. Skada då inte husets O-ring.

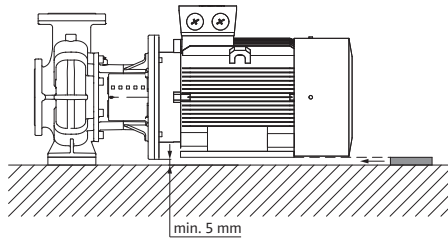
Monteringsexempel Atmos GIGA-B:



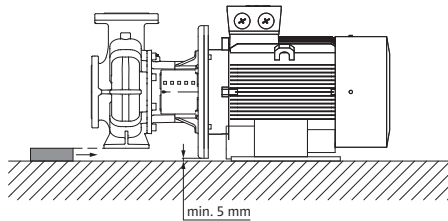
Inget stöd behövs



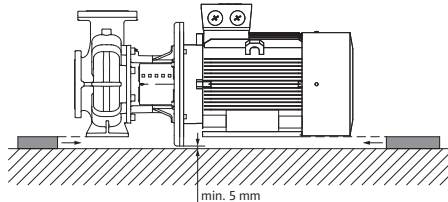
Pumphus med stöd



Motor stöttad



Pumphus med stöd, motorn fäst på fundament



Pumphus och motor med stöd

**OBS**

Om matning sker från en öppen behållare (till exempel kyltorn) är det viktigt att hålla tillräcklig vätskenivå över pumpens sugstuts. Detta förhindrar torrkörning av pumpen. Lägsta tilloppstryck måste följas.

**OBS**

I anläggningar som isoleras får bara pumphuset isoleras. Isolera aldrig lanternan och motorn.

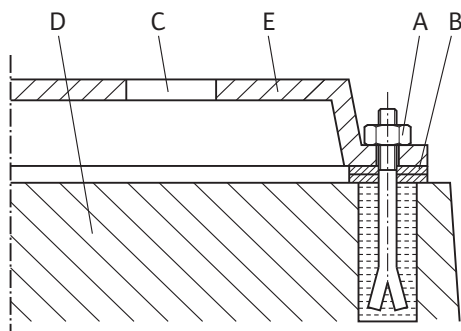


Fig. 12: Exempel på ett skruvförband för fundamentet

Anslutning av rörledningar

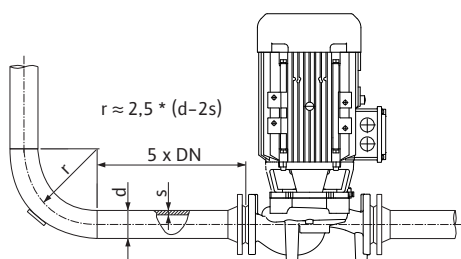


Fig. 13: Insaktningssträcka före och efter pumpen

Exempel på ett skruvförband för fundamentet

- Justera hela aggregatet vid uppställning på fundamentet med hjälp av vattenpasset (på axeln/tryckanslutningen).
- Fäst alltid underläggsplåtarna (B) till vänster och höger i omedelbar närhet av fästmaterialet (t.ex. stenskruvar (A)) mellan bottenplattan (E) och fundamentet (D).
- Dra åt fästmaterialet jämnt och hårt.
- Stötta bottenplattan i mitten mellan fästelementen vid avstånd > 0,75 m.

OBSERVERA

Risk för skador p.g.a. felaktig hantering!

Pumpen får aldrig användas som fästpunkt för rörledningen.

- Anläggningens befintliga NPSH-värde måste alltid vara större än pumpens nödvändiga NPSH-värde.
- Krafterna och momenten (t.ex. p.g.a. vridning, värmeutvidgning) som rörledningssystemet utövar på pumpflänsarna får inte överstiga de max. tillåtna krafterna och momenten.
- Montera rörledningarna och pumpen utan mekaniska dragspänningar.
- Fäst rörledningarna så att pumpen inte bär upp rörens vikt.
- Sugledningen ska vara så kort som möjligt. Dra alltid sugledningen stigande mot pumpen och fallande vid tilloppet. Undvik eventuell innesluten luft.
- Om en smutsfångare krävs i sugledningen måste dess fria tvärsnitt vara 3–4 gånger så stort som rörledningens tvärsnitt.
- Vid korta rörledningar måste de nominella anslutningarna minst motsvara pumpanslutningarnas. Vid långa rörledningar måste de mest ekonomiska nominella anslutningarna fastställas.
- Övergångar till större, nominella anslutningar bör ha en adapter på ca 8°, för att undvika högre tryckförluster.



OBS

Undvik flödeskavitation!

- Framför och bakom pumpen krävs en insaktningssträcka i form av en rak rörledning. Insaktningssträckans längd måste vara minst 5 gånger den nominella bredden för pumpflänsen.

Slutkontroll

• Ta bort flänskyddena på pumpens sug- och tryckanslutning innan rörledningen fästes. Kontrollera aggregatets justering en gång till enligt kapitlet "Installation".

- Efterdra fundamentalskruvarna vid behov.
- Kontrollera funktionen på alla anslutningar och att de är korrekta.
- Kopplingen/axeln måste kunna vridas runt för hand.

Om kopplingen/axeln inte kan vridas:

- Lossa kopplingen och dra åt den på nytt med föreskrivet vridmoment.

Om denna åtgärd inte ger något resultat:

- Demontera motorn (se kapitlet "Byte av motor").
- Rengör motorcentreringen och -flänsen.
- Montera motorn på nytt.



FARA

Livsfara på grund av elektrisk ström!

Ett termiskt överbelastningskydd rekommenderas!

Felaktigt beteende vid elektriska arbeten kan leda till dödsfall på grund av elektriska stötar!

- Den elektriska anslutningen får endast upprättas av kvalificerade elektriker och enligt gällande föreskrifter!
- Följ föreskrifterna så att olyckor förebyggs!
- Säkerställ före arbeten med produkten att pumpen och motorn är elektriskt isolerade.
- Säkerställ att ingen kan återinkoppla strömförsörjningen innan arbetena är avslutade.
- Elektriska maskiner måste alltid vara jordade. Jordningen måste stämma med motor och gällande standarder och föreskrifter. Jordterminaler och fästelement måste ha lämpliga dimensioner.
- Följ tillbehörens monterings- och skötselansvisningar!



FARA

Livsfara p.g.a. beröringsspänning!

Beröring av spänningsförande delar orsakar dödsfall eller allvarliga personskador!

Även i avaktiverat tillstånd kan det finnas höga beröringsspänningar i kopplingsboxen p.g.a. kondensatorer som inte laddats ur. Därför får arbeten på kopplingsboxen påbörjas först efter 5 minuter!

- Avbryt försörjningsspänningen på alla poler och säkra mot otillbörlig återinkoppling!
- Kontrollera att alla anslutningar (även potentialfria kontakter) är spänningsfria!
- Stick aldrig in föremål (till exempel spikar, skruvmejslar, vajer) i kopplingsboxens öppningar!
- Skyddsanordningar (till exempel kopplingsboxlock) som tidigare demonterats ska monteras igen!

OBSERVERA

Materiella skador till följd av felaktig elektrisk anslutning! Otillräckligt dimensionerat nät kan leda till systembortfall och kabelbränder på grund av överbelastat nät!

- Vid dimensionering av nätet måste kabelareor och säkringar beaktas eftersom samtliga pumpar i ett flerpumpssystem tillfälligt kan vara i drift samtidigt.

Förberedelser/anvisningar

- Den elektriska anslutningen måste göras med en fast anslutningskabel som har en stickpropp eller flerpolig omkopplare med minst 3 mm kontaktgap (VDE 0730, del 1).
- Som skydd mot läckvatten och som dragavlastning på kabelförskruvningen ska en anslutningskabel med tillräcklig ytterdiameter användas och skruvas fast tillräckligt.
- Böj kablarna till en avloppsslinga i närheten av skruvförbandet, för att leda bort nedfallande droppvatten.
Med en korrekt utförd kabelförskruvning eller motsvarande kabeldragning ska det säkerställas att inget droppvatten kan komma in i kopplingsboxen. Oanvända kabelförskruvningar ska förslutas med packning som tillhandahålls av fabrikanter.
- Dra anslutningskabeln så att den varken vidrör rörledningarna eller pumpen.
- Vid medietemperaturer över 90 °C ska en värmebeständig anslutningskabel användas.
- Nätanslutningens strömtyp och spänning måste motsvara uppgifterna på typskylten.
- Säkring på nätsidan: beroende på motorns märkström.

- Vid anslutning av en extern frekvensomvandlare måste motsvarande monterings- och skötselansvisning observeras! Vid behov krävs en ytterligare jordning på grund av högre avledningsströmmar.
- Motorn måste säkras mot överbelastning med en motorskyddsbrytare eller med PTC-termistorutlösaren (tillbehör).

Standardpumpar på externa frekvensomvandlare

Vid användning av standardpumpar på externa frekvensomvandlare ska följande aspekter observeras angående isoleringssystemet och strömisolerade lager:

400 V-nät

Motorerna som Wilo använder som standard för pumpar med torr motor är inte lämpade för användning på externa frekvensomvandlare.

Vi rekommenderar starkt att utföra installationen med hänsyn till IEC TS 60034-25:2014, vilket även gäller för drift. På grund av den snabba utvecklingen av frekvensomvandlare kan WILO SE inte garantera en felfri användning av motorerna på frekvensomvandlare från andra tillverkare.

500 V/690 V-nät

Motorerna som Wilo använder som standard för pumpar med torr motor är inte lämpade användning på externa frekvensomvandlare vid 500 V/690 V.

Vid användning i 500 V- eller 690 V-nät är motorer med motsvarande lindning och förstärkt isoleringssystem tillgängliga. Detta måste anges uttryckligen vid beställning. Den totala installationen måste motsvara IEC TS 60034-25:2014.

Strömisolerade lager

På grund av allt snabbare kopplingar i frekvensomvandlaren kan det uppstå spänningsfall över motorlagret hos motorer av mindre effekt. Använd strömisolerade lager vid tidig, lagerströmrelaterad störning!

Vid anslutning av frekvensomvandlaren till motorn måste följande anvisningar alltid observeras:

- Observera installationsanvisningarna från tillverkaren av frekvensomvandlaren.
- Ökningstider och toppspänningar ska observeras med hänsyn till kabellängd enligt respektive monterings- och skötselansvisning för frekvensomvandlaren.
- Använd lämplig kabel med tillräckligt tvärsnitt (max. 5 % spänningsförlust).
- Anslut rätt skärmning för frekvensomvandlaren enligt tillverkarens rekommendation.
- Dra dataledningar (t.ex. PTC-utvärdering) separat från nätkabeln.
- Använd ev. ett sinusfilter (LC) i samråd med frekvensomvandlarens tillverkare.



OBS

Anslutningsschemat för elanslutningen finns på insidan av kopplingsboxlocket.

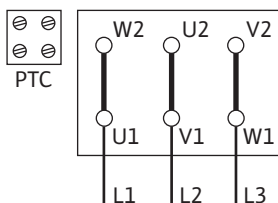


Fig. 14: Δ -koppling

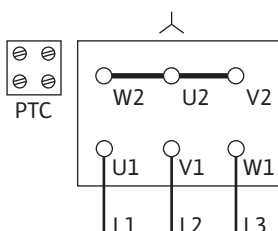


Fig. 15: Y-koppling

Inställning av motorskyddsbrytaren

- Inställning av motorns märkström enligt motortypskyltens uppgifter.
Y- Δ -start: Om motorskyddsbrytaren har kopplats till Y- Δ -kontaktorkombination i matarledningen, görs inställningen som vid direktstart. Om motorskyddsbrytaren har kopplats i en ledare i motormatarledningen (U1/V1/W1 eller U2/V2/W2) ska motorskyddsbrytaren ställas in på värdet 0,58 x motorns märkström.
- Fr.o.m. 5,5 kW är motorn utrustad med en PTC-termistor.
- Anslut PTC-termistorn på PTC-termistormotorskyddet.

OBSERVERA

Risk för materiella skador!

PTC-termistorns plintar får endast belastas med en max. spänning på 7,5 V DC. En högre spänning förstör PTC-termistorerna.

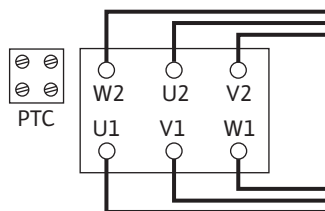


Fig. 16: Y-Δ-koppling

- Nätanslutningen är beroende av motoreffekten P2, nätspänningen och tillslagstypen. Nödvändiga byglingar i kopplingsboxen anges i följande tabell samt Fig. 10, 11 och 12.
- Vid anslutning av automatiska automatikskåp ska motsvarande monterings- och skötselanvisningar följas.

Tillslagstyp	Motoreffekt P2 ≤ 3 kW		Motoreffekt P2 ≥ 4 kW
	Nätspänning 3~ 230 V	Nätspänning 3~ 400 V	Nätspänning 3~ 400 V
Direkt	Δ-koppling (Fig. 10)	Y-koppling (Fig. 11)	Δ-koppling (Fig. 10 uppe)
Y-Δ-start	Ta bort byglingarna. (Fig. 12)	Inte möjligt	Ta bort byglingarna. (Fig. 12)

Tab. 8: Plintarnas användning

**OBS**

För att begränsa startströmmen och undvika att överströmsskyddsanordningen löses ut rekommenderas att enheter för mjukstart används.

8.1 Värmare

En värmare rekommenderas för motorer som utsätts för kondensrisk p.g.a. klimatet. Det handlar t.ex. om motorer som står stilla i fuktig miljö eller motorer som utsätts för stora temperaturskillnader. Motorvarianter fabriksutrustade med värmare kan beställas som specialutförande. Värmaren skyddar motorlindningarna mot kondens inne i motorn.

- Värmaren ansluts till plintarna HE/HE i kopplingsboxen (anslutningsspänning: 1~230 V/50 Hz).

OBSERVERA**Risk för skador p.g.a. felaktig hantering!**

Värmaren får inte tillkopplas när motorn går.

9 Driftsättning

- Arbeten på elsystemet: De elektriska arbetena måste utföras av en kvalificerad elektriker.
- Monterings-/demonteringsarbeten: Den kvalificerade elektrikern måste vara utbildad i att hantera de verktyg och fästmaterial som behövs.
- Produkten får endast användas av personal som informerats om hela anläggningens funktion.

**FARA****Livsfara p.g.a. uteblivna skyddsanordningar!**

Risk för livshotande personskador p.g.a. elektrisk stöt eller kontakt med roterande delar p.g.a. att skyddsanordningar för kopplingsboxen eller kopplingen/motorn saknas.

- Före driftsättning måste skyddsanordningar, till exempel kopplingsboxlock eller kopplingskåpor som tidigare demonterats först monteras på nytt!
- En behörig tekniker måste kontrollera säkerhetsanordningarna på pumpen och motorn avseende funktion före driftsättning!



VARNING

Risk för personskador på grund av utflygande media och komponenter som lossnar!

Felaktig installation av pumpen/anläggningen kan orsaka mycket allvarliga personskador vid driftsättningen!

- Utför samtliga arbeten försiktigt!
- Håll dig på avstånd under idrifttagningen!
- Skyddskläder, skyddshandskar och skyddsglasögon ska användas vid alla arbeten.



OBS

Vi rekommenderar att driftsättning av pumpen utförs av Wilos kundsupport.

Förberedelser

9.1 Första idrifttagning

Pumpen måste ha uppnått omgivningstemperatur innan idrifttagning.

- Kontrollera att axeln kan vridas utan att kärva. Om pumphjulet blockerar eller kärvar ska kopplingsskruvarna lossas och dras åt på nytt med angivet vridmoment. (Se tabellen Skruvåtdragningsmoment).
- Det är viktigt att påfyllning och avluftning av anläggningen utförs på ett korrekt sätt.

9.2 Påfyllning och avluftning

OBSERVERA

Torrkörning förstör den mekaniska tätningen! Det kan leda till läckage.

- Uteslut torrkörning av pumpen.



VARNING

Risk för brännskador eller fastfrysning vid beröring av pumpen/anläggningen.

Beroende på driftstatus för pumpen och anläggningen (mediets temperatur) kan hela pumpen vara mycket het eller mycket kall.

- Håll avstånd under drift!
- Låt anläggningen och pumpen svalna till rumstemperatur!
- Skyddskläder, skyddshandskar och skyddsglasögon ska användas vid alla arbeten.



FARA

Risk för person- och materialskador på grund av extremt het eller extremt kall vätska under tryck!

Beroende på mediets temperatur kan **extremt hett** eller **extremt kallt** media i vätskeform eller förångad form läcka ut om avluftningsanordningen öppnas helt. Beroende på systemtrycket kan medium spruta ut under kraftigt tryck.

- Öppna avluftningsanordningen försiktigt.

Anläggningen ska fyllas och avluftas enligt anvisningarna.

1. Lossa avluftningsventilerna och avlufta pumpen.
2. Efter avluftningen skruvar du fast avluftningsventilerna igen så att inget mer vatten kan läcka ut.

**OBS**

- Följ alltid lägsta inloppstryck!

9.3 Inkoppling

- För att förhindra kavitationsbuller och -skador måste ett lägsta inloppstryck på pumpens sugstuts upprätthållas. Det lägsta inloppstrycket är beroende av driftsituationen och pumpens driftpunkt. Det lägsta inloppstrycket ska bestämmas på motsvarande sätt.
 - Pumpens NPSH-värde i driftpunkten samt mediets ångtryck är viktiga parametrar för att bestämma lägsta inloppstryck. NPSH-värdet finns i den tekniska dokumentationen för respektive pumptyp.
1. Kontrollera om pumpens rotationsriktning stämmer överens med pilen på flätkåpan genom att tillkoppla en kort stund. Gör följande vid felaktig rotationsriktning:
 - Vid direkt start: Byt plats på två faser på motorns terminalkort (t.ex. L1 mot L2).
 - Vid Y-Δ-start:
Byt plats på lindningsbörjan och lindningslut på två lindningar på motorns terminalkort (t.ex. V1 mot V2 och W1 mot W2).
- Koppla endast in aggregatet när avspärrningsanordningen på trycksidan är stängd! Öppna avspärrningsanordningen långsamt när max. varvtal har uppnåtts och reglera till driftpunkten.

Aggregatet måste gå jämnt och vibrationsfritt.

Under pumpens inkörningstid och normala drift är ett litet läckage med några få droppar normalt. Då och då måste en visuell kontroll genomföras. Vid påtagligt märkbart läckage ska tätningen bytas.

**FARA****Livsfara p.g.a. uteblivna skyddsanordningar!**

Risk för livshotande personskador p.g.a. elektrisk stöt eller kontakt med roterande delar p.g.a. att skyddsanordningar för kopplingsboxen eller kopplingen/motorn saknas.

- Omedelbart när alla arbeten har avslutats måste alla säkerhets- och skyddsanordningar monteras och driftsättas igen på rätt sätt!

9.4 Frånslagning

- Stäng avspärrningsanordningen i tryckledningen.

**OBS**

Avspärrningsanordningen kan vara öppen om det finns en inbyggd backventil i tryckledningen och ett mottryck.

OBSERVERA**Risk för skador p.g.a. felaktig hantering!**

Vid frånslagning av pumpen får spärrarmaturen i tilloppsledningen inte vara stängd.

- Stäng av motorn och låt den stanna helt. Se till att den stannar lugnt och jämnt.
- Stäng spärrarmaturen i tilloppsledningen vid en längre stilleståndstid.
- Töm pumpen och skydda den mot frost vid längre stilleståndsperioder och/eller frostrisk.
- Vid demontering ska pumpen lagras torrt och skyddat från damm.

9.5 Drift**OBS**

Pumpen ska alltid gå lugnt och vibrationsfritt, och får inte användas under andra förhållanden än de som anges i katalogen/databladet.



FARA

Livsfara p.g.a. uteblivna skyddsanordningar!

Risk för livshotande personskador p.g.a. elektrisk stöt eller kontakt med roterande delar p.g.a. att skyddsanordningar för kopplingsboxen eller kopplingen/motorn saknas.

- Omedelbart när alla arbeten har avslutats måste alla säkerhets- och skyddsanordningar monteras och driftsättas igen på rätt sätt!



VARNING

Risk för brännskador eller fastfrysning vid beröring av pumpen/ anläggningen.

Beroende på driftstatus för pumpen och anläggningen (mediets temperatur) kan hela pumpen vara mycket het eller mycket kall.

- Håll avstånd under drift!
- Låt anläggningen och pumpen svalna till rumstemperatur!
- Skyddskläder, skyddshandskar och skyddsglasögon ska användas vid alla arbeten.

Till- och frånkopplingen av pumpen kan genomföras på olika sätt. Detta beror på de olika driftförhållandena och installationens automatiseringsgrad. Följande ska beaktas:

Stoppmoment:

- Se till att pumpen inte roterar åt fel håll.
- Arbeta inte för länge med för litet flöde.

Startmoment:

- Se till att pumpen är fullständigt fylld.
- Arbeta inte för länge med för litet flöde.
- Större pumpar kräver ett minimiflöde för felfri drift.
- Drift mot en stängd avspärrningsanordning kan leda till överhettning i pumpkammaren och skador på axeltätningen.
- Se till att pumpen har ett kontinuerligt flöde med ett tillräckligt stort NPSH-värde.
- Se till att ett för svagt mottryck inte leder till överbelastning av motorn.
- För att undvika för kraftig temperaturökning i motorn och för hög belastning på pumpen, kopplingen, motorn, tätningarna och lagren får max. 10 tillkopplingar per timme inte överskridas.

Tvillingpumpsdrift

För att säkerställa driftberedskap hos reservpumpen ska den tas i drift under 24 timmar minst en gång i veckan.

10 Underhåll

- Underhållsarbeten: Den kvalificerade elektrikern måste känna till den använda utrustningen och hur den ska hanteras.
- Arbeten på elsystemet: De elektriska arbetena måste utföras av en kvalificerad elektriker.
- Monterings-/demonteringsarbeten: Den kvalificerade elektrikern måste vara utbildad i att hantera de verktyg och fästmaterial som behövs.

Vi rekommenderar att underhåll och kontroller av pumpen utförs av Wilos kundsupport.



FARA

Livsfara på grund av elektrisk ström!

Felaktigt beteende vid elektriska arbeten kan leda till dödsfall på grund av elektriska stötar!

- Låt alltid en kvalificerad elektriker utföra arbeten på elektriska anordningar.
- Koppla aggregatet spänningsfritt före alla arbeten och säkra det mot återinkoppling.
- Endast en behörig elektriker får reparera skador på pumpens anslutningskabel.
- Följ monterings- och skötselansvisningarna för pumpar, nivåreglering och andra tillbehör.
- Peta aldrig i öppningarna i motorn, och stoppa inte heller in något.
- Återmontera skyddsanordningar som demonterats, till exempel kopplingsboxlock eller kopplingskåpor, när arbetena har avslutats.



FARA

Livsfara på grund av nedfallande delar!

Själva pumpen och dess delar kan ha en mycket hög egenvikt.

Nedfallande delar medför risk för skärsår, klämskador eller slag som kan vara dödliga.

- Använd alltid lämpliga lyftdon och säkra delarna så att de inte kan falla ned.
- Ingen får någonsin uppehålla sig under hängande last.
- Se till att pumpen står säkert vid lagring och transport samt före alla installationsarbeten och monteringsarbeten.



FARA

Livsfara p.g.a. verktyg som slungas iväg!

De verktyg som används vid underhållsarbeten på motoraxeln kan slungas iväg vid kontakt med roterande delar. Svåra skador eller dödsfall kan inträffa!

- De verktyg som används vid underhållsarbeten måste avlägsnas helt före driftsättning av pumpen!



VARNING

Risk för brännskador eller fastfrysning vid beröring av pumpen/anläggningen.

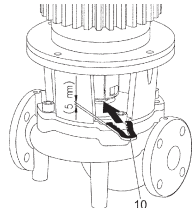
Beroende på driftstatus för pumpen och anläggningen (mediets temperatur) kan hela pumpen vara mycket het eller mycket kall.

- Håll avstånd under drift!
- Låt anläggningen och pumpen svalna till rumstemperatur!
- Skyddskläder, skyddshandskar och skyddsglasögon ska användas vid alla arbeten.



OBS

Vid alla monteringsarbeten måste montagegaffeln användas för att ställa in en korrekt pumphjulposition i pumphuset!



Montagegaffel för inställning

10.1 Lufttillförsel

Kontrollera regelbundet lufttillförseln till motorhuset. Föroreningar försämrar kylningen av motorn. Åtgärda vid behov föroreningar och återställ obehindrad lufttillförsel.

10.2 Underhållsarbeten



FARA

Livsfara på grund av fallande delar!

Risk för livshotande personskador p.g.a. att pumpen eller enskilda komponenter faller ned.

- Säkra pumpens komponenter med lämpliga lyftanordningar vid installationsarbeten så att de inte kan falla ned.



FARA

Livsfara p.g.a. elektriska stötar!

Kontrollera spänningsfriheten och täck över eller skärma av närliggande, spänningsförande delar.

10.2.1 Löpande underhåll

Byt ut alla demonterade tätningar vid underhållsarbeten.

10.2.2 Byte av mekanisk tätning

Ett mindre droppläckage under inkörningstiden är normalt. Även under normal drift av pumpen är det vanligt med ett litet läckage av enstaka droppar. Därutöver ska en regelbunden okulärbesiktning genomföras. Vid tydligt läckage ska tätningen bytas.

Wilo erbjuder en reparationssett som innehåller de delar som behövs för bytet.

Demontering:



VARNING

Risk för skållning!

Vid höga medietemperaturer och systemtryck måste pumpen svalna och anläggningen göras trycklös.

1. Gör anläggningen spänningsfri och säkra den mot otilbörlig återinkoppling.
2. Kontrollera spänningsfriheten.
3. Jorda och kortslut arbetsområdet.
4. Stäng avspärrningsanordningarna framför och bakom pumpen.
5. Öppna avluftningsventilen (Fig. I/II/III, Pos. 1.31) för att göra pumpen trycklös.



OBS

Följ det angivna åtdragningsmomentet för skruvarna för respektive gängtyp vid alla arbeten (tabellen Skruvåtdragningsmoment)!

6. Lossa motorn och nätkablarna om de är för korta för demonteringen av motorn.
7. Demontera kopplingsskydd (Fig. I/II/III, Pos. 1.32) med lämpligt verktyg (t.ex. skruvdragare).
8. Lossa på kopplingsenhetens kopplingskruvar (Fig. I/II/III, Pos. 1.5).
9. Lossa motorns fästskruvar (Fig. I/II/III, Pos. 5) från motorflänsen och lyft upp motorn från pumpen med ett lämpligt lyftdon.

10. Lossa lanternans fästskruvar (Fig. I/II/III, Pos. 4) och demontera lanternanenheten med koppling, axel, mekanisk tätning och pumphjul från pumphuset.
11. Lossa pumphjulets fästmuttrar (Fig. I/II/III, Pos. 1.11), ta bort den koniska fjäderbrickan (Fig. I/II/III, Pos. 1.12) därunder och dra av pumphjulet (Fig. I/II/III, Pos. 1.13) från pumpaxeln.
12. Demontera balanseringsbrickan (Fig. II Pos. 1.16) samt vid behov kilen (Fig. II Pos. 1.43).
13. Dra loss den mekaniska tätningen (Fig. I/II/III, Pos. 1.21) från axeln.
14. Dra ut kopplingen (Fig. I/II/III, Pos. 1.5) med pumpaxeln ur lanternan.
15. Rengör axelns passningsytorna noga. Om axeln är skadad måste även axeln bytas ut.
16. Ta bort den mekaniska tätningens motring, manschett och O-ringen från flänsen på lanternan (Fig. I/II/III, Pos. 1.14). Rengör tätningssyterna.

Installation

1. Tryck in den mekaniska tätningens nya motring med manschett i lanternans fläns. Som smörjmedel kan vanligt diskmedel användas.
2. Montera den nya O-ringen i skåran på lanternans O-ringsits.
3. Kontrollera glidytorerna, rengör och olja in dem lätt vid behov.
4. Förmontera kopplingshöljet med balanseringsbrickor på pumpaxeln, och för försiktigt in den förmonterade kopplingsaxelenheten i lanternan.
5. Dra på den nya mekaniska tätningen på axeln. Som smörjmedel kan vanligt diskmedel användas (sätt tillbaka kilen och balanseringsbricka vid behov).
6. Montera pumphjulet med bricka/brickor och mutter, och kontra på pumphjulets ytterdiameter. Undvik att den mekaniska tätningen skadas p.g.a. en förskjutning.
7. För försiktigt in den för-monterade lanternanenheten i pumphuset och skruva fast den. Håll samtidigt fast roterande delar på kopplingen för att undvika skador på den mekaniska tätningen.
8. Lossa lite på kopplingskruvarna och öppna den för-monterade kopplingen försiktigt.
9. Montera motorn med ett lämpligt lyftdon och skruva fast lanternamotoranslutningen.
10. Skjut in montagegaffeln (Fig. 13, pos. 10) mellan lanternan och kopplingen. Montagegaffeln ska passa in utan spel.
11. Dra först åt kopplingskruvarna (Fig. I/II/III, Pos. 1.41) lätt tills kopplingshalvorna ligger mot balanseringsbrickorna.
12. Skruva fast kopplingen på samma sätt. Då ställs det föreskrivna avståndet på 5 mm mellan lanternan och kopplingen automatiskt in via montagegaffeln.
13. Demontera montagegaffeln.
14. Montera kopplingskyddet.
15. Sätt fast motorn och nätkablarna.

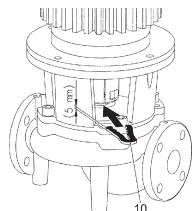


Fig. 17: Placering av montagegaffel

10.2.3 Byte av motor

Ökat lagerbuller och onormala vibrationer kan tyda på lagerslitage. Lagret eller motorn måste då bytas. Motorn får endast bytas av Wilos kundsupport.

Demontering:



VARNING

Risk för skållning!

Vid höga medietemperaturer och systemtryck måste pumpen svalna och anläggningen göras trycklös.



VARNING

Risk för personskador!

Felaktig demontering av motorn kan orsaka personskador.

- Se till att tyngdpunkten inte ligger över fästpunkten innan motorn demonteras.
- Säkra motorn så att den inte kan välta under transporten.
- Använd alltid lämpliga lyftdon och säkra delarna så att de inte kan falla ned.
- Ingen får någonsin uppehålla sig under hängande last.

1. Gör anläggningen spänningsfri och säkra den mot otillbörlig återinkoppling.
2. Kontrollera spänningsfriheten.
3. Jorda och kortslut arbetsområdet.
4. Stäng avspärrningsanordningarna framför och bakom pumpen.
5. Öppna avluftningsventilen (Fig. I/II/III, Pos. 1.31) för att göra pumpen trycklös.



OBS

Följ det angivna åtdragningsmomentet för skruvarna för respektive gängtyp vid alla arbeten (tabellen Skruvåtdragningsmoment)!

6. Ta bort motorns anslutningsledningar.
7. Demontera kopplingskydd (Fig. I/II/III, Pos. 1.32) med lämpligt verktyg (t.ex. skruvdragare).
8. Demontera kopplingen (Fig. I/II/III, Pos. 1.5).
9. Lossa motorns fästskruvar (Fig. I/II/III, Pos. 5) från motorflänsen och lyft upp motorn från pumpen med ett lämpligt lyftdon.
10. Montera den nya motorn med ett lämpligt lyftdon och skruva fast lanterna-motoranslutningen.
11. Kontrollera kopplingens och axelns glidytor, rengör och smörj lite vid behov.
12. Förmontera kopplingsfodren med balanseringsbrickor på axlarna.
13. Skjut in montagegaffeln (Fig. 13, pos. 10) mellan lanternan och kopplingen. Montagegaffeln ska passa in utan spel.
14. Dra först försiktigt åt kopplingskruvarna tills kopplingsfodren ligger an mot balanseringsbrickorna.
15. Skruva fast kopplingen på samma sätt. Då ställs det föreskrivna avståndet på 5 mm mellan lanternan och kopplingen automatiskt in via montagegaffeln.
16. Demontera montagegaffeln.
17. Montera kopplingskyddet.
18. Kläm fast motor- eller nätanslutningen.

Dra alltid åt skruvarna korsvis.

Skruvförband			Åtdragsmoment
Ställe	Axelstorlek	Storlek/ hållfasthetsklass	Nm ± 10 %
Pumphjul — Axel ¹⁾	D28	M14	70
Pumphjul — Axel ¹⁾	D38	M18	
Pumphjul — Axel ¹⁾	D48	M24	

Skruvförband			Åtdragmoment	
Ställe	Axelstorlek	Storlek/ hållfasthetsklass	Nm ± 10 %	
Pumphus — Lanterna		M16	8.8	100
Lanterna — Motor		M8		25
Lanterna — Motor		M10		35
Lanterna — Motor		M12		60
Lanterna — Motor		M16		100
Lanterna — Motor		M20		170
Koppling ²⁾		M8	10.9	30
Koppling ²⁾		M10		60
Koppling ²⁾		M12		100
Koppling ²⁾		M14		170
Koppling ²⁾		M16		230
Bottenplatta — Pumphus		M6	8.8	10
Bottenplatta — Pumpfot		M8		25
Bottenplatta — Motor		M10		35
Stödblock — Pumphus		M12		60
Stödblock — Pumpfot		M16		100
Stödblock — Motor		M20		170
		M24		350

Monteringsanvisningar:

- 1) Smörj gängorna med Molykote® P37 eller liknande.
- 2) Dra åt skruvarna jämnt, håll spalten jämn på båda sidor.

Tab. 9: Åtdragningsmoment för skruvarna

11 Problem, orsaker och åtgärder



VARNING

Störningar får endast åtgärdas av kvalificerad fackpersonal!
Följ alla säkerhetsföreskrifter!

Om driftstörningen inte kan åtgärdas ska du vända dig till en auktoriserad fackman eller till Wilos närmaste kundsupportkontor eller en representant.

Störningar	Orsaker	Åtgärder
Pumpen startar inte eller stannar.	Pumpen är blockerad.	Gör motorn spänningsfri. Avlägsna orsaken till blockeringen. Vid blockerad motor: Kontrollera/byt ut motorn/instickssatsen.
	Lös kabelklämma.	Kontrollera alla kabelförband.
	En elektrisk säkring är defekt.	Kontrollera säkringarna, byt ut defekta säkringar.
	Skadad motor.	Låt Wilo-kundsupport eller ett auktoriserat företag kontrollera motorn och reparera den vid behov.
	Motorskyddsbrytaren har löst ut.	Ställ in pumpflödet på trycksidan till det nominella värdet (se typskylten).
	Motorskyddsbrytare felaktigt inställd	Ställ in motorskyddsbrytaren på rätt märkström (se typskylten).
	Motorskyddsbrytaren påverkad av för hög omgivningstemperatur	Flytta motorskyddsbrytaren eller montera skyddande värmeisolering.
	PTC-termistorutlösaren har löst ut.	Kontrollera motorn och fläktkåpan med avseende på smuts och rengör vid behov. Kontrollera omgivningstemperaturen och utför ev. en tvångsavluftning för att ställa in ≤ 40 °C.
Pumpen går med reducerad kapacitet.	Fel rotationsriktning.	Kontroll och ev. rengöring av rotationsriktning.
	Avstängningsventil på trycksidan strypt.	Öppna avstängningsventilen långsamt.
	Varvtal för lågt	Felaktig bygling (γ i stället för Δ).
	Luft i sugledningen	Åtgärda läckage vid flänsarna. Avlufta pumpen. Byt ut den mekaniska axeltätningen vid synlig läckage.
Pumpen bullrar.	Kavitation p.g.a. otillräckligt ingående tryck.	Öka det ingående trycket. Observera det lägsta ingångstrycket på sugstutsen. Rengör spjället på sugsidan och filtret och rengör dem vid behov.
	Motorn har en lagerskada.	Låt Wilo-kundsupport eller ett auktoriserat företag kontrollera pumpen och reparera den vid behov.
	Pumphjul kärvar.	Kontrollera och rengör vid behov ytor och centreringar mellan lanternan och motorn samt mellan lanternan och pumphuset. Kontrollera kopplingens och axelns glidytor, rengör och smörj lite vid behov.

Tab. 10: Problem, orsaker och åtgärder

12 Reservdelar

Beställ endast originalreservdelar från hantverkare eller Wilos kundsupport. För en smidig orderhantering ber vi dig att ange samtliga uppgifter på pumpens och motorns typskylt vid varje beställning.

OBSERVERA

Risk för materiella skador!

Pumpens funktion kan endast garanteras när originalreservdelar används.

Använd endast originalreservdelar från Wilo!

Nödvändiga uppgifter vid beställning av reservdelar: Reservdelsnummer, reservdelsbeteckningar, samtliga uppgifter på pumpens och motorns typskylt. På så sätt undviks nya förfrågningar och felbeställningar.



OBS

Vid alla monteringsarbeten måste montagegaffeln användas för att ställa in pumphulets korrekta position i pumphuset!

Samordning av byggsatser, se Fig. I/II/III.

Nr	Del	Detaljer	Nr	Del	Detaljer
1	Bytessats (komplett)		1.5	Koppling (komplett)	
1.1	Pumphjul (byggsats) med:		2	Motor	
1.11		Mutter	3	Pumphus (byggsats) med:	
1.12		Spännbricka	1.14		O-ring
1.13		Pumphjul	3.1		Pumphus (Atmos GIGA-I/-D/-B)
1.14		O-ring	3.2		Packning för tryckmätaranlutningar
1.15		Balanseringsbricka	3.3		Omkopplingsklaff DN 100/DN 125 (endast Atmos GIGA-D-pumpar)
1.16		Balanseringsbricka	3.4		Omkopplingsklaff DN 150/DN 200 (endast Atmos GIGA-D-pumpar)
1.2	Mekanisk tätning (byggsats) med:		3.5		Skruvplugg för utloppshål
1.11		Mutter	4	Fästsruvar för lanterna/pumphus	
1.12		Spännbricka	5	Fästsruvar för motor/lanterna	
1.14		O-ring	6	Mutter för fastsättning av motor/lanterna	
1.15		Balanseringsbricka	7	Bricka för fastsättning av motor/lanterna	
1.21		Mekanisk tätning			
1.3	Lanterna (byggsats) med:				
1.11		Mutter	10	Montagegaffel (Fig. 13)	
1.12		Spännbricka			
1.14		O-ring			
1.15		Balanseringsbricka			

Nr	Del	Detaljer	Nr	Del	Detaljer
1.31		Avluftningsventil			
1.32		Kopplingskydd			
1.33		Lanterna			
1.4	Koppling/axel (byggsats) med:				
1.11		Mutter			
1.12		Spännbricka			
1.14		O-ring			
1.41		Koppling/axel komplett			
1.42		Stoppring			
1.43		Kil			
1.44		Kopplingskruvar			

Tab. 11: Reservdelstabelle

13 Återvinning

13.1 Oljor och smörjmedel

Drivmedel måste fångas upp i en lämplig behållare och hanteras enligt lokala riktlinjer. Droppar ska tas bort direkt!

13.2 Information om insamling av använda el- eller elektronikprodukter

Dessa produkter måste sluthanteras och återvinnas korrekt för att förhindra miljöskador och hälsofaror.



OBS

Får inte slängas i vanligt hushållsavfall!

Inom EU kan denna symbol finnas på produkten, förpackningen eller följensedlarna. Den innebär att berörda el- och elektronikprodukter inte får slängas i hushållssoporna.

För korrekt hantering, återvinning och sluthantering av berörda produkter ska följande punkter beaktas:

- Dessa produkter ska endast lämnas till certifierade insamlingsställen.
- Följ lokalt gällande föreskrifter!

Information om korrekt sluthantering kan finnas på lokala återvinningscentraler, närmaste avfallshanteringsställe eller hos återförsäljaren där produkten köptes. Mer information om återvinning finns på www.wilo-recycling.com.

Tekniska ändringar förbehålles!

Sisällysluettelo

1 Yleistä	40
1.1 Näitä ohjeita koskien.....	40
1.2 Tekijänoikeus.....	40
1.3 Oikeus muutoksiin.....	40
2 Turvallisuus	40
2.1 Turvallisuusohjeiden merkintä.....	40
2.2 Henkilöstön pätevyys.....	41
2.3 Sähkötyöt.....	41
2.4 Kuljetus.....	42
2.5 Asennus/purkaminen.....	42
2.6 Käytön aikana.....	43
2.7 Huoltotyöt.....	43
2.8 Laitteen ylläpitäjän velvollisuudet.....	43
3 Kuljetus ja varastointi	44
3.1 Lähetys.....	44
3.2 Kuljetustarkastus.....	44
3.3 Varastointi.....	44
3.4 Kuljetus asennusta/purkamista varten.....	45
4 Määräystenmukainen käyttö ja virheellinen käyttö	46
4.1 Määräystenmukainen käyttö.....	46
4.2 Virheellinen käyttö.....	46
5 Tuotetiedot	47
5.1 Tyyppiavain.....	47
5.2 Tekniset tiedot.....	47
5.3 Toimituksen sisältö.....	49
5.4 Lisävarusteet.....	49
6 Pumpun kuvaus	49
6.1 Odotettu melutaso.....	50
7 Asennus	51
7.1 Henkilöstön pätevyys.....	51
7.2 Laitteen ylläpitäjän velvollisuudet.....	51
7.3 Turvallisuus.....	51
7.4 Sallitut voimat ja momentit pumpun laippojen yhteydessä.....	52
7.5 Asennuksen valmistelu.....	54
8 Sähköasennus	58
8.1 Seisontalämmitys.....	60
9 Käyttöönotto	61
9.1 Ensimmäinen käyttöönotto.....	61
9.2 Täyttö ja ilmaus.....	61
9.3 Käynnistäminen.....	62
9.4 Sammuttaminen.....	62
9.5 Käyttö.....	63
10 Huolto	64
10.1 Ilman syöttö.....	65
10.2 Huoltotyöt.....	65
11 Häiriöt, niiden syyt ja tarvittavat toimenpiteet	68
12 Varaosat	69
13 Hävittäminen	71

13.1 Öljyt ja voiteluaineet.....	71
----------------------------------	----

13.2 Käytettyjen sähkö- ja elektroniikkatuotteiden keräystiedot.....	71
---	----

1 Yleistä

1.1 Näitä ohjeita koskien

Asennus- ja käyttöohje kuuluu kiinteästi tuotteen toimitukseen. Lue tämä käyttöohje ennen kaikkia toimenpiteitä ja pidä se aina helposti saatavilla. Tämän ohjeen tarkka noudattaminen on edellytyksenä tuotteen tarkoituksenmukaiselle käytölle ja oikealle käsittelylle.

Kaikkia tuotteessa olevia tietoja ja merkintöjä on noudatettava. Asennus- ja käyttöohje vastaa laitteen mallia ja sen perusteena olevia, painohetkellä voimassa olleita turvallisuusteknisiä määräyksiä ja normeja.

Alkuperäisen käyttöohjeen kieli on saksa. Kaikki muunkieliset asennus- ja käyttöohjeet ovat alkuperäisen asennus- ja käyttöohjeen käännöksiä.

1.2 Tekijänoikeus

WILO SE © 2023

Tämän asiakirjan kopiointi ja luovuttaminen eteenpäin sekä sen sisällön hyväksikäyttö ja levittäminen on kiellettyä, mikäli sitä ei ole nimenomaisesti sallittu. Näiden seikkojen rikkomisesta seuraa vahingonkorvausvelvollisuus. Kaikki oikeudet pidätetään.

1.3 Oikeus muutoksiin

Wilo pidättää itsellään oikeuden muuttaa mainittuja tietoja ilman ilmoitusta eikä vastaa teknisistä epätarkkuuksista ja/tai puutteista. Käytetyt kuvat saattavat poiketa alkuperäisestä, ja niitä käytetäänkin ainoastaan esimerkinomaisina esityksinä tuotteesta.

2 Turvallisuus

Tämä luku sisältää tärkeitä ohjeita tuotteen yksittäisistä käyttövaiheista. Näiden ohjeiden laiminlyönti voi aiheuttaa seuraavia vaaratilanteita:

- Henkilöiden joutuminen vaaraan sähkön, mekaanisten toimintojen tai bakteerien vaikutuksen sekä sähkömagneettisten kenttien vuoksi
 - Ympäristövaara vaarallisten aineiden vuotamisen johdosta
 - Aineelliset vahingot
 - Tuotteen tärkeät toiminnot eivät toimi
 - Ohjeenmukaiset huolto- ja korjausmenetelmät epäonnistuvat
- Ohjeiden noudattamatta jättäminen aiheuttaa kaikkien vahingonkorvausvaateiden raukeamisen.

Noudata lisäksi muiden kappaleiden ohjeita ja turvallisuusohjeita!

2.1 Turvallisuusohjeiden merkintä

Tässä asennus- ja käyttöohjeessa annetaan ohjeita ja turvallisuusohjeita esine- ja henkilövahinkojen välttämiseksi:

- Henkilövahinkojen estämiseen liittyvät turvallisuusohjeet alkavat huomiosanalla, ja niissä on vastaava **symboli**.
- Aineellisten vahinkojen estämiseen liittyvät turvallisuusohjeet alkavat huomiosanalla, mutta niissä **ei ole** symbolia.

Huomiosanat

- **VAARA!**
Laiminlyönti johtaa kuolemaan tai erittäin vakaviin vammoihin!
- **VAROITUS!**
Laiminlyönti voi aiheuttaa (erittäin vakavia) vammoja!
- **HUOMIO!**
Laiminlyönti voi johtaa esinevahinkoihin ja laitteen rikkoutumiseen korjauskelvottomaksi.

- **HUOMAUTUS!**

Tuotteen käyttöön liittyvä hyödyllinen huomautus

Symbolit

Tässä ohjeessa käytetään seuraavia symboleita:



Yleinen vaaran symboli



Sähköjännitteen vaara



Varoitus kuumista pinnoista



Varoitus korkeasta paineesta



Huomautukset

2.2 Henkilöstön pätevyys

Henkilöstövaatimukset:

- Perehdytys voimassa oleviin paikallisiin tapaturmamääräyksiin.
- Asennus- ja käyttöohjeen lukeminen ja ymmärtäminen.

Henkilöstöllä tulee olla seuraavat pätevyudet:

- Sähkötyöt: Sähkötöitä saavat suorittaa vain sähköalan ammattilaiset.
- Asennus/purkaminen: Ammattilaisilla on oltava koulutus tarvittavien työkalujen ja kiinnitysmateriaalien käyttöön.
- Käyttöhenkilöstön on tunnettava koko järjestelmän käyttötavat.
- Huoltotyöt: Ammattilaisten on tunnettava käytetyt aineet ja niiden hävittäminen.

Sähköalan ammattilaisen määritelmä

Sähköalan ammattilainen tarkoittaa henkilöä, jolla on asiaan kuuluva ammatillinen koulutus, tiedot ja kokemus **ja** joka tuntee sähköön liittyvät vaarat.

Ylläpitäjän täytyy varmistaa henkilöstön vastuualue, työtehtävät ja valvontakysymykset. Jos henkilöstöllä ei ole tarvittavia tietoja, sille on annettava koulutus ja opastus. Tarpeen vaatiessa ylläpitäjä voi antaa nämä tuotteen valmistajan tehtäväksi.

2.3 Sähkötyöt

- Anna sähkötyöt sähköalan ammattilaisen tehtäväksi.
- Kansallisia direktiivejä, normeja ja määräyksiä sekä paikallisen sähköyhtiön määräyksiä on noudatettava liitettäessä laite paikalliseen sähköverkkoon.
- Tuote on irrotettava virtaverkosta ja varmistettava uudelleenpäällekytkentää vastaan ennen kaikkia toimenpiteitä.
- Henkilöstölle on opetettava sähköliitännän malli ja tuotteen poiskytkentämahdollisuudet.
- Sähköliitettä on suojattava vikavirtasuojakytkimellä (RCD).
- Noudata tässä asennus- ja käyttöohjeessa sekä tyyppikilvessä mainittuja teknisiä tietoja.

- Maadoita tuote.
- Noudata valmistajan määräyksiä, kun tuote liitetään sähköisiin kytkentäjärjestelmiin.
- Viallinen liitântäkaapeli on heti annettava sähköalan ammattilaisen vaihdettavaksi.
- Käyttölaitteita ei saa koskaan poistaa.
- Kun käytetään sähköisiä tulo-ohjauksia (esim. pehmokäynnistin tai taajuusmuuttaja), on noudatettava sähkömagneettista yhteensopivuutta koskevia määräyksiä. Tarvittaessa on huomioitava erityiset toimenpiteet (suojattu kaapeli, suodatin jne.).

2.4 Kuljetus

- Käytä suojavarusteita:
 - Viiltosuojatut suojakäsineet
 - Turvajalkineet
 - Suljetut suojalasit
 - Suojakypärä (käytettäessä nostovälineitä)
- Käytä vain lain vaatimukset täyttäviä ja sallittuja kiinnityslaitteita.
- Valitse kiinnityslaitteet olosuhteiden mukaan (sää, kiinnityskohta, kuorma jne.).
- Kiinnitä kiinnityslaitteet aina sille tarkoitettuihin kiinnityskohtiin (esim. nostosilmukat).
- Sijoita nostoväline niin, että se on varmasti vakaa käytön aikana.
- Käytettäessä nostovälineitä on toisen henkilön osallistuttava tarvittaessa koordinointiin (esim. näkyvyyden estyessä).
- Roikkuvien kuormien alapuolella ei saa olla ketään. Kuormia ei saa siirtää työpisteiden yläpuolelle, jos niissä oleskelee ihmisiä.

2.5 Asennus/purkaminen

- Käytä suojavarusteita:
 - Turvajalkineet
 - Viiltosuojatut suojakäsineet
 - Suojakypärä (käytettäessä nostovälineitä)
- Noudata käyttökohteessa voimassa olevia lakeja ja määräyksiä työturvallisuudesta ja onnettomuuksien ehkäisemisestä.
- Tuote/järjestelmä on ehdottomasti pysäytettävä sillä tavalla kuin asennus- ja käyttöohjeessa on kerrottu.
- Tuote on irrotettava sähköverkosta ja varmistettava niin, että sitä ei kytketä asiattomasti uudelleen päälle.
- Varmista, että kaikki pyörivät osat ovat pysähtyneet.
- Sulje tulovirtausputken ja paineputken sulkuventtiilit.
- Huolehdi, että suljetuissa tiloissa on riittävä tuuletus.
- Varmista, että hitsaustöistä tai sähkölaitteilla tehtävistä töistä ei aiheudu räjähdysvaaraa.



wilo



Local contact at
www.wilo.com/contact

Pioneering for You

WILO SE
Wilopark 1
44263 Dortmund
Germany
T +49 (0)231 4102-0
T +49 (0)231 4102-7363
wilo@wilo.com
www.wilo.com