



Wilo-VeroLine-IPL/IPL...N Wilo-VeroTwin-DPL/DPL...N

- sv** Monterings- och skötselanvisning
- fi** Asennus- ja käyttöohje
- pl** Instrukcja montażu i obsługi
- ru** Инструкция по монтажу и эксплуатации

Fig. 1: IPL (flänsanslutning / laippaliitäntä / przyłącze kotnierzowe / фланцевое соединение)

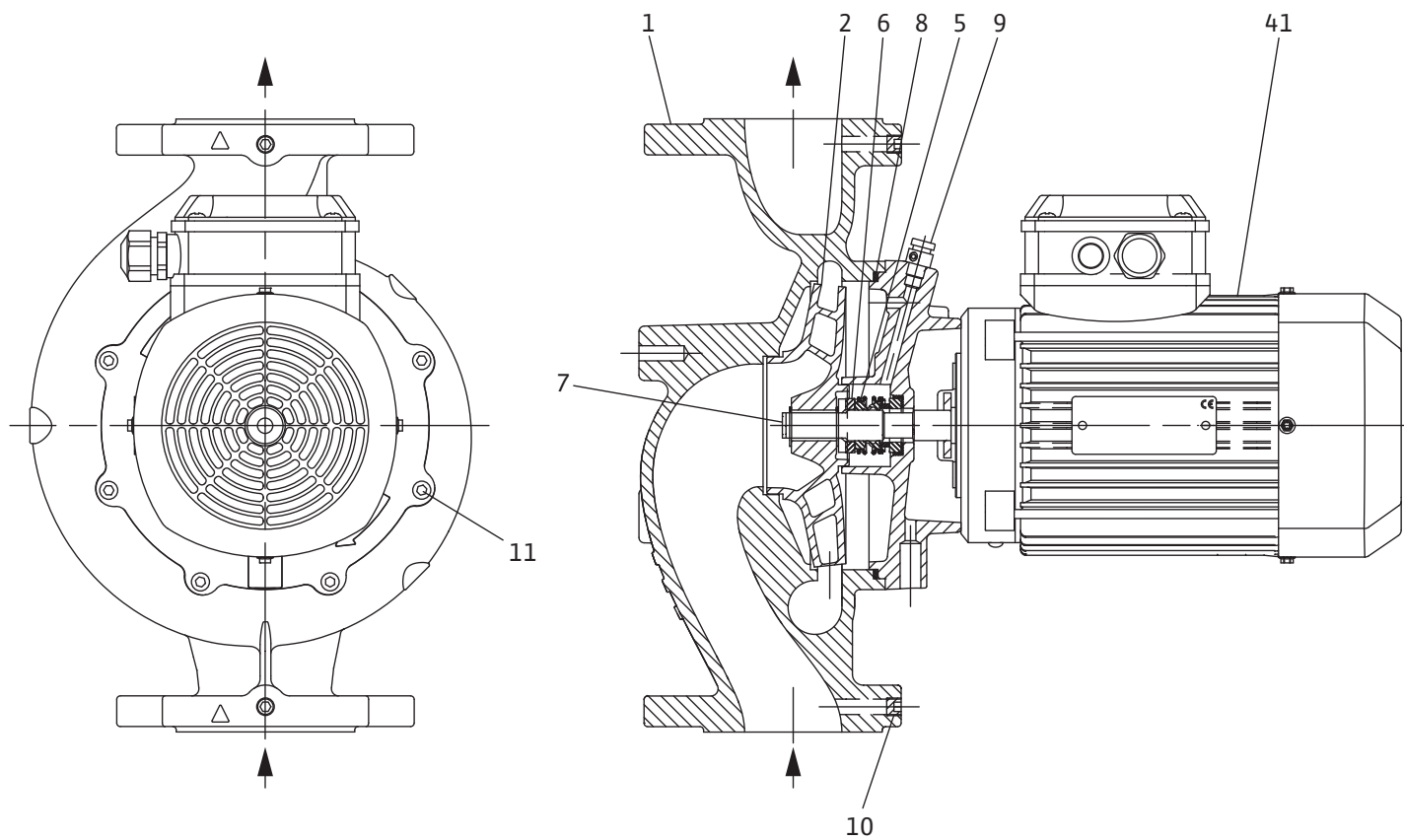


Fig. 2: IPL 25/30 (skruvförband / kierreliitäntä / przyłącze gwintowane / резьбовое соединение)

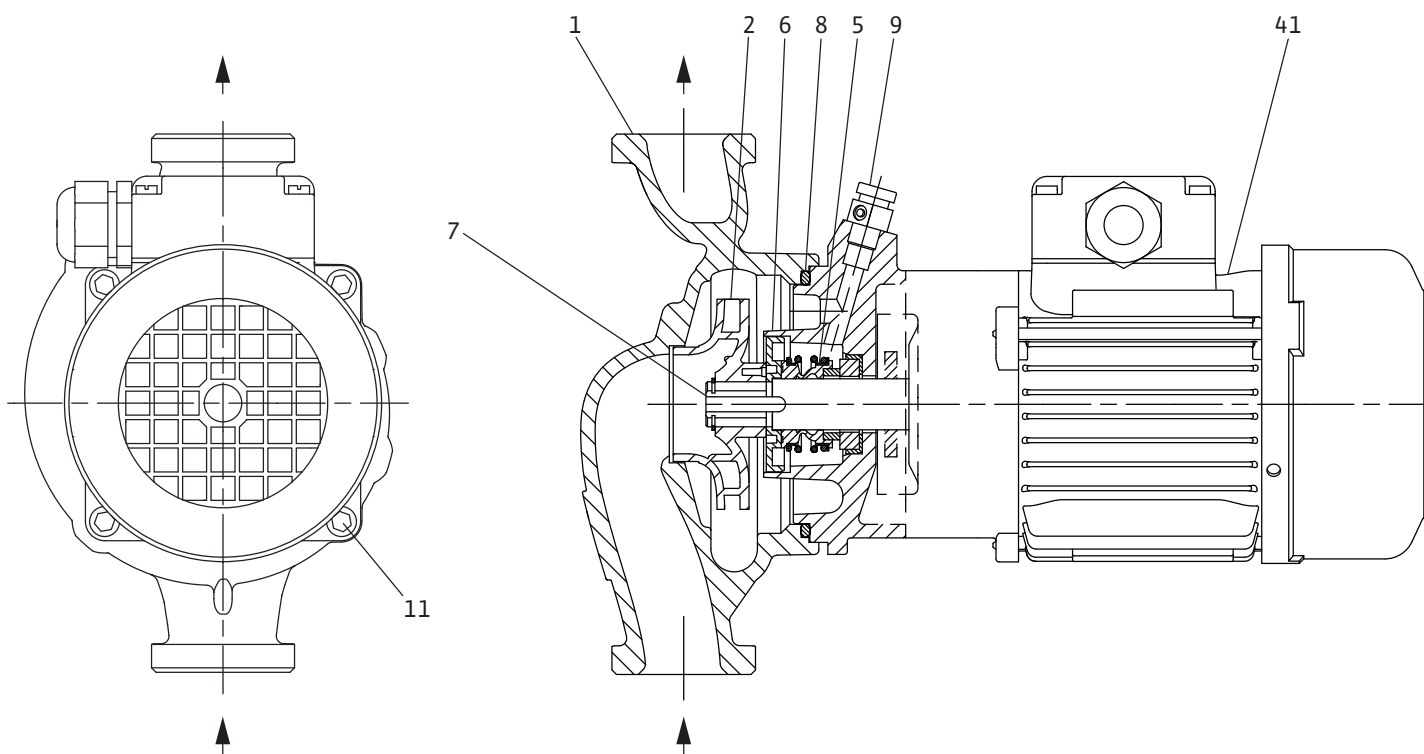


Fig. 3: IPL... -N (flänsanslutning / laippliitäntä / przyłącze kotnierzowe / фланцевое соединение)

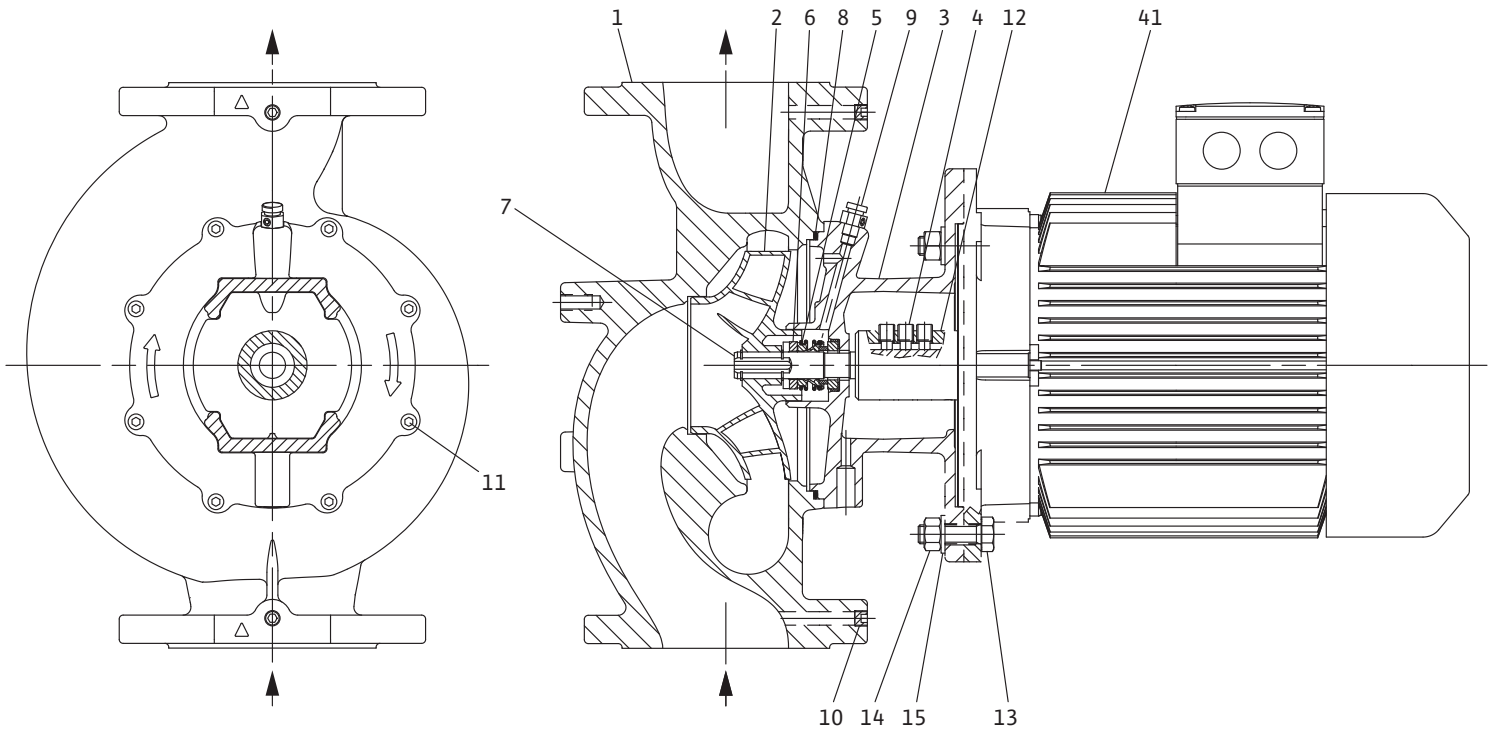
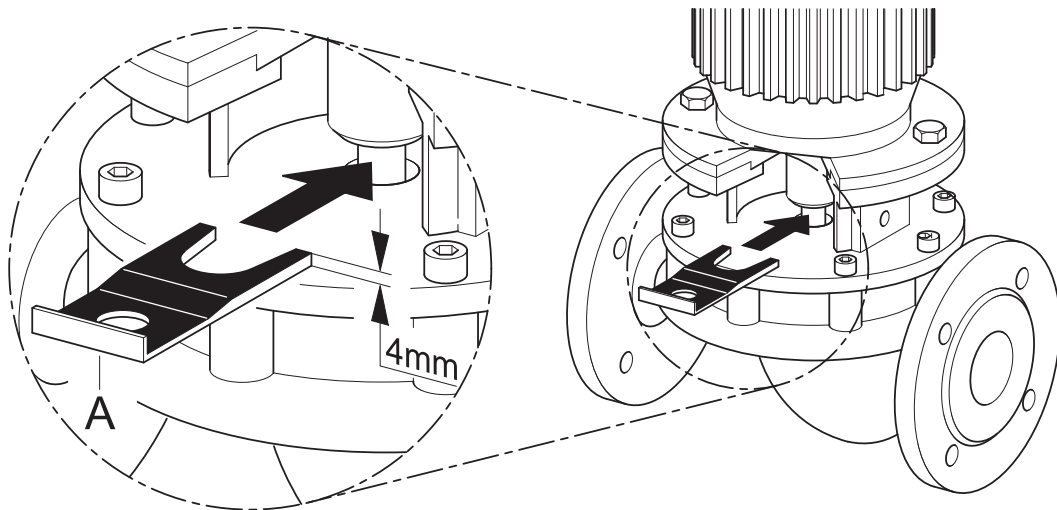


Fig. 4: IPL... -N



1 Allmän information

Om detta dokument

Språket i originalbruksanvisningen är tyska. Alla andra språk i denna anvisning är översättningar av originalet.

Monterings- och skötselansvisningen är en del av produkten. Den ska alltid finnas tillgänglig i närheten av produkten. Att dessa anvisningar följs noggrant är en förutsättning för korrekt användning och drift av produkten.

Monterings- och skötselansvisningen motsvarar produktens utförande och de säkerhetsstandarder och -föreskrifter som gäller vid tidpunkten för tryckningen.

EG-försäkran om överensstämmelse:

En kopia av EG-försäkran om överensstämmelse medföljer monterings- och skötselansvisningen.

Denna försäkran förlorar sin giltighet om tekniska ändringar utförs på angivna konstruktioner utan godkännande från Wilo eller om anvisningarna avseende produktens/personalens säkerhet som anges i monterings- och skötselansvisningen inte följs.

2 Säkerhet

I anvisningarna finns viktig information för installation, drift och underhåll av produkten. Installatören och ansvarig fackpersonal/driftansvarig person måste därför läsa igenom anvisningarna före installation och idrifttagning.

Förutom de allmänna säkerhetsföreskrifterna i säkerhetsavsnittet måste de särskilda säkerhetsinstruktionerna i de följande avsnitten märkta med varningssymboler följas.

2.1 Märkning av anvisningar i skötselansvisningen

Symboler



Allmän varningssymbol



Fara för elektrisk spänning



NOTERA

Varningstext

FARA!

Situation med överhängande fara.

Kan leda till svåra skador eller livsfara om situationen inte undviks.

VARNING!

Risk för (svåra) skador. "Varning" innebär att (svåra) personskador kan inträffa om säkerhetsanvisningarna inte följs.

OBSERVERA!

Risk för skador på produkten/installationen. "Observera" innebär att produktskador kan inträffa om säkerhetsanvisningarna inte följs.

NOTERA

Praktiska anvisningar om hantering av produkten. Gör användaren uppmärksam på eventuella svårigheter.

- Anvisningar direkt på produkten som

 - rotations-/flödesriktningspil,
 - märkning för anslutningar,
 - typskylt,
 - varningsdekal

måste följas och bevaras i fullt läsbart skick.

- 2.2 Personalkompetens**

Personal som sköter installation, manövrering och underhåll ska vara kvalificerade att utföra detta arbete. Den driftansvarige måste säkerställa personalens ansvarsområden, behörighet och övervakning. Personal som inte har de erforderliga kunskaperna måste utbildas. Detta kan vid behov göras genom produkttillverkaren på uppdrag av driftansvarige.

- 2.3 Risker med att inte följa säkerhetsföreskrifterna**

Om säkerhetsföreskrifterna inte följs kan det leda till skador på person, miljön eller produkten/installationen. Vid försummelse av säkerhetsanvisningarna ogiltigförklaras alla skadeståndsanspråk.

Framför allt gäller att försummad skötsel kan leda till exempelvis följande problem:

 - personskador av elektriska, mekaniska eller bakteriologiska orsaker,
 - miljöskador på grund av läckage av farliga ämnen,
 - maskinskador,
 - fel i viktiga produkt- eller anläggningsfunktioner,
 - fel i föreskrivna underhålls- och reparationsprocedurer.

- 2.4 Arbeta säkerhetsmedvetet**

Säkerhetsföreskrifterna i denna monterings- och skötselanvisning gällande nationella föreskrifter om förebyggande av olyckor samt den driftansvariges eventuella interna arbets-, drifts- och säkerhetsföreskrifter måste beaktas.

- 2.5 Säkerhetsföreskrifter för driftansvarig**

Utrustningen får inte användas av personer (inklusive barn) med begränsad fysisk, sensorisk eller mental förmåga. Detta gäller även personer som saknar erfarenhet av denna utrustning eller inte vet hur den fungerar. I sådana fall ska handhavandet ske under överinseende av en person som ansvarar för säkerheten och som kan ge instruktioner om hur utrustningen fungerar.

Se till att inga barn leker med utrustningen.

 - Om varma eller kalla komponenter på produkten/anläggningen leder till risker måste dessa på plats skyddas mot beröring.
 - Beröringsskydd för rörliga komponenter (t.ex. koppling) får inte tas bort medan produkten är i drift.
 - Läckage (t.ex. axeltätning) av farliga media (t.ex. explosiva, giftiga, varma) måste avledas så att inga faror uppstår för personer eller miljö. Nationella lagar måste följas.
 - Lättantändliga material får inte förvaras i närheten av produkten.
 - Risker till följd av elektricitet måste elimineras. Elektriska anslutningar måste utföras av behörig elektriker med iakttagande av gällande lokala och nationella bestämmelser.

- 2.6 Säkerhetsinformation för monterings- och underhållsarbeten**

Driftansvarig person ska se till att installation och underhåll utförs av auktoriserad och kvalificerad personal som noggrant har studerat monterings- och skötselanvisningen.

Arbeten på produkten/anläggningen får endast utföras under driftstopp. De tillvägagångssätt för urdrifttagning av produkten/anläggningen som beskrivs i monterings- och skötselanvisningen måste följas.

Omedelbart när arbetena har avslutats måste alla säkerhets- och skyddsanordningar monteras eller tas i funktion igen.

2.7 Egenmäktig förändring av produkt och reservdelstillverkning

Egenmäktig förändring av produkt och reservdelstillverkning leder till att produktens/personalens säkerhet utsätts för risk och tillverkarens säkerhetsförsäkringar upphör att gälla.

Ändringar i produkten får endast utföras med tillverkarens medgivande. För säkerhetens skull ska endast originaldelar och tillbehör som är godkända av tillverkaren användas. Om andra delar används tar tillverkaren inte något ansvar för följderna.

2.8 Otillåtna driftsätt/användningssätt

Produktens driftsäkerhet kan endast garanteras om den används enligt avsnitt 4 i monterings- och skötselanvisningen. De gränsvärden som anges i katalogen eller databladet får aldrig vare sig över- eller underskridas.

3 Transport och tillfällig lagring



WARNING! Risk för personskador!

Felaktig transport eller lagring kan leda till personskador.

- Se till att pumpen står säkert vid förvaring och transport samt före alla installationsarbeten och övriga monteringsarbeten.

3.1 Avsändande

Pumpen levereras från fabrik i kartong eller på lastpall i emballage som skyddar mot fukt och damm.

Inspektion av leverans

Vid leverans ska pumpen omgående undersökas med avseende på transportskador. Om transportskador konstateras ska nödvändiga åtgärder vidtas gentemot speditören inom den angivna fristen.

Förvaring

Fram till installationen samt under mellanlagring ska pumpen förvaras på en torr och frostskyddad plats och skyddas mot mekaniska skador.



OBSERVERA! Risk för skador p.g.a. fel emballage!

Om pumpen måste transporteras igen ska den emballeras på ett transportsäkert sätt.

- Använd originalemballage eller likvärdigt emballage.

3.2 Transport för installations-/avinstallationsändamål



WARNING! Risk för personskador!

Felaktig transport kan leda till personskador.

- Pumpen ska transporteras med godkända lyftanordningar. Dessa ska fästas på pumpflänsarna och eventuellt på motorns utsida (se till att pumpen inte kan kana!).
- Lyftöglorna på motorn är endast till för att rikta lasten (fig. 5).
- Om pumpen ska lyftas med kran, måste pumpen hängas upp i lyftremmar enligt illustrationen. Placera pumpen i en slinga som dras åt av pumpens egen vikt.
- Transportöglorna på motorn får endast användas för att lyfta motorn, inte hela pumpen (fig. 6).

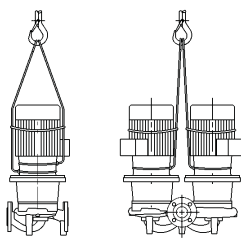


Fig. 5: Fastsättning av transportlinor

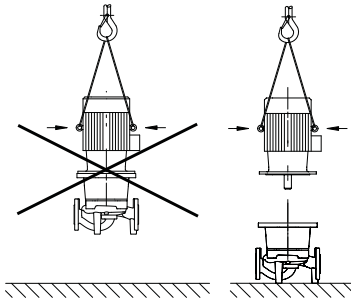


Fig. 6: Transport av motorn



WARNING! Risk för personskador p.g.a. hög egenvikt!
Själva pumpen och dess delar kan ha en mycket hög egenvikt. Nedfallande delar medför risk för skärsår, klämskador, blåmärken eller slag som kan vara dödliga.

- Använd alltid lämpliga lyftdon och säkra delarna så att de inte kan falla ned.
- Ingen får någonsin uppehålla sig under hängande last.
- Skyddskläder, skyddsskor, hjälm, skyddshandskar och skyddsglasögon ska användas vid alla arbeten.

4 Användning

Ändamål

Pumpar med torr motor ur serierna IPL/IPL... N (inline-pumpar), DPL/DPL... N (tvillingpumpar) används som cirkulationspumpar i nedan nämnda användningsområden.

Användningsområden

De får användas i:

- uppvärmningssystem med varmvatten,
- kyl- och kallvattenkretsar,
- industriella cirkulationssystem,
- värmebärande kretsar.

Ej avsedd användning

Typiska platser för installationen är teknikutrymmen i byggnaden med andra hustekniska installationer. Pumpen är inte avsedd att installeras direkt i andra utrymmen (bostads- och arbetsrum).



OBSERVERA! Risk för materiella skador!

Otillåtna ämnen i mediet kan förstöra pumpen. Slipande ämnen (t.ex. sand) ökar slitaget på pumpen.

Pumpar utan Ex-godkännande får inte användas i explosionsfarliga områden.

- Avsedd användning innebär också att följa alla instruktioner i denna anvisning.
- All användning som avviker från detta räknas som felaktig användning.

5 Produktdata

5.1 Typnyckel

Typnyckeln innehåller följande uppgifter:

Exempel:	IPL/DPL 50/115-0,75/2 (N) (P2)
IPL	Flänsump som Inline-pump
DPL	Flänsump som Dubbelpump
50	Nominell anslutning DN för röranslutningen [mm]
115	Pumphjulets nominella diameter [mm]
0,75	Motormärkeffekt P ₂ [kW]
2	Motorns poltal
N	Med normmotor/stickaxel
P2	Variant av standardutförandet: Tappvattengodkännande enl. ACS (se www.wilo.com)
K1	Variant av standardutförandet: Uppställning utomhus "västeuropeiskt klimat" (motor med skyddstak för flätkåpan)
K4	Variant av standardutförandet: Uppställning utomhus "västeuropeiskt klimat" (motor med skyddstak för flätkåpan samt värmare 1~230 V)
K3	Variant av standardutförandet: 3 PTC-termistorer

5.2 Tekniska data

Egenskap	Värde	Anmärknings
Märkvarvtal	2900 resp. 1450 r/min	
Nominella anslutningar DN	IPL: 25 till 100 DPL: 32 till 100	
Tillåten medietemperatur min./max.	-20 °C till +120 °C (beroende på medium och typ av mekanisk tätning)	
Max. omgivningstemperatur	+ 40 °C	
Max. tillåtet driftstryck	10 bar	
Isolationsklass	F	
Kapslingsklass	IP 55	
Rör- och manometeranslutningar	Fläns PN 16 enligt DIN EN 1092-2 med manometeranslutningar Rp 1/8 enligt DIN 3858	
Tillåtna medier	Värmeledningsvatten enl. VDI 2035 Kyl- och kallvatten Vatten/glykolblandning upp till 40 vol.-%	För specialutföranden, t.ex. för andra spänningar, driftstryck, media o.s.v., se typskylten eller www.wilo.com .
Elektrisk anslutning	3~400 V, 50 Hz 3~230 V, 50 Hz (till och med 3 kW)	
Motorskydd	Anskaffas på platsen	
Varvtalsreglering	Reglersystem (Wilo-VR-system, Wilo-CC-system)	
Explosionsskydd	Som specialutförande endast möjligt i utförande ...-N i samband med Wilo kompletterande monterings- och skötselanvisning ATEX för pump-typerna: Wilo-Crono... IL/DL/BL, Wilo-Vero... IPL-N/DPL-N, IPS, IPH-W/O	
Lämplighet för tappvatten	Kan erhållas som specialutförande P2. Observera Wilo kompletterande monterings- och skötselanvisning "Wilo-IPL & IP-E variant P2".	

Uppge samtliga uppgifter på pump- och motortypskylten vid beställning av reservdelar.

Media

Om vatten-/glykol-blandningar med ett blandningsförhållande upp till 40 % glykolandel (eller vätskor med annan viskositet än rent vatten) används, ska pumpens pumpdata korrigeras motsvarande den högre viskositeten, beroende av det procentuella blandningsförhållandet samt mediets temperatur. Dessutom ska motoreffekten anpassas vid behov.

- Använd endast blandningar med korrosionsskydd. Följ tillverkarens anvisningar!
- Mediet måste vara fritt från avlagringar.
- Andra media måste godkännas av Wilo.



NOTERA
Följ alltid säkerhetsdatabladet för mediet!



NOTERA
Pumpar ur serien IPL/DPL utan komplettering P2 i typnyckeln (jfr kapitel 5.1 "Typnyckel" på sidan 6) får inte användas i tappvattenområdet.

5.2.1 Anvisningar för installation av varianterna K1/K4 (uppställning utomhus)

I specialutförandena K1, K4 och K10 är pumpen lämpad även för uppställning utomhus (se även kapitel 5.1 "Tyynykel" på sidan 6).

Användning av pumpar av typ IPL utomhus kräver extra åtgärder för att skydda pumparna från varje slag av väderpåverkan. Hit räknas regn, snö, is, solstrålning, främmande material och daggbildning.

- Vid vertikal installation ska motorn förses med ett skyddstak för flätkåpan. För detta finns följande varianter:
 - K1 – Motor med skyddstak för flätkåpan
- Vid risk för daggbildning (t.ex. på grund av stora temperaturvariationer, fuktig luft) krävs en elektrisk värmare (anslutning till 1~230 V, se kapitel 7.2 "Elektrisk anslutning" på sidan 12). Den får inte vara tillkopplad under drift av motorn. För detta finns följande varianter:
 - K4 – Motor med skyddstak för flätkåpan och värmare
 - K10 – Motor med värmare
- För att förebygga direkt, långvarig och intensiv långtidspåverkan från solstrålning, regn, snö, is och damm måste pumparna skyddas på anläggningsplatsen från alla sidor med ett extra skyddshölje. Skyddshöljet måste vara utformat så att god ventilation uppnås och värmeansamling undviks.



NOTERA

Användning av pumpvarianterna K1 och K4 är endast möjlig i området för "moderat" eller "västeuropeiskt" klimat. I områdena "tropikskydd" och "förstärkt tropikskydd" måste extra åtgärder vidtas för att skydda motorerna, även i slutna utrymmen.

5.3 Leveransomfattning

- Pump IPL/IPL...N, DPL/DPL... N
- Monterings- och skötselanvisning

5.4 Tillbehör

Tillbehör måste beställas separat:

- PTC-termistorutlösare för montering i kopplingskåp
- IPL och DPL: 2 resp. 3 konsoler med fästmaterial för fundamentbyggnad
- DPL: Blindfläns för reparationsinsats

Se katalogen eller prislstan för utförlig information.

6 Beskrivning och funktion

6.1 Produktbeskrivning

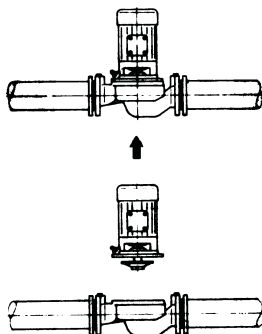


Fig. 7: Vy IPL – rörmontering

Enstegs centrifugalpump i blockkonstruktion. Pumpens motor levereras i 2 utföranden:

- Motor med odelad axel till pumpen (fig. 1/2).
- Normmotorn är stelt förbunden med pumpens stickaxel (fig. 3).

Bägge utförandena är vibrationsfria kompakta enheter.

IPL:

Pumphuset är av inline-konstruktion, d.v.s. flänsarna på sug- och trycksidan ligger i samma mittlinje. Axeln är tätad utåt med en mekanisk axeltätning. Pumpen monteras som rörmonteringspump direkt i en tillräckligt fastsittande rörledning (fig. 7).

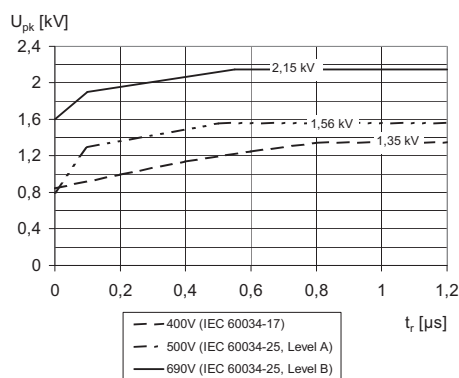


Fig. 8: Gränskurva för tillåten impulsspänning U_{pk} (inklusive spänningsreflektion och dämpning), mätt mellan plintarna för två ledare, beroende av ökningstiden t_r .

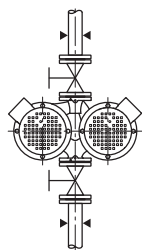


Fig. 9: Vy DPL

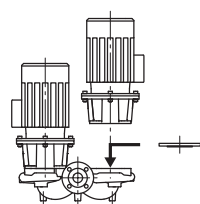


Fig. 10: Vy DPL Blindfläns

I utförandet IPL...-N är pumpen försedd med ett kopplingskydd som inte kan avlägsnas utan verktyg.

Drift av IPL med Wilo-reglersystem:

I kombination med ett reglersystem (Wilo-VR-system eller Wilo-CC-system) kan pumpkapaciteten regleras steglöst. Därigenom kan pumpkapaciteten anpassas optimalt till anläggningens behov, vilket ger en ekonomisk drift.

Drift av IPL med externa frekvensomvandlare (andra fabrikat):

De motorer som användas av Wilo är i princip lämpade för drift med externa frekvensomvandlare resp. andra fabrikat, förutsatt att dessa uppfyller villkoren i användningsriktlinjerna DIN IEC /TS 60034-17 resp. IEC/TS 60034-25.

Frekvensomvandlaren (utan filter) måste ligga under den gränskurva som visas i fig. 8. Det handlar här om den spänning som ligger på motorplintarna. Denna bestäms inte bara av frekvensomvandlaren, utan t.ex. även av den använda motorkabeln (typ, tvärsnitt, skärmning, längd o.s.v.).

DPL:

Två pumpar är placerade i ett hus (tvillingpump). Pumphuset är av inline-konstruktion (fig. 9). I kombination med ett reglersystem körs bara grundbelastningspumpen i reglerdrift. För fullastdriften kan den andra pumpen användas som toppbelastningsaggregat. Dessutom kan den andra pumpen användas som reserv vid fel.



NOTERA

Det finns blindflänsar för alla pump typer/husstorlekar i serien DPL (se kapitel 5.4 "Tillbehör" på sidan 8), som gör det möjligt att byta ut en instickssats även vid dubbelpumphus (fig. 10). Därmed kan motorn fortsätta att gå när instickssatsen byts.

6.2 Förväntade bullervärden

Motoreffekt P_N [kW]	Ljudtrycksnivå L_p , A [dB (A)] ¹⁾			
	1450 r/min		2900 r/min	
	IPL/IPL... N, DPL/DPL... N (DPL/DPL... N i enkelpumpsdrift)	DPL/DPL... N (DPL/DPL... N i paralleldrif)	IPL/IPL... N, DPL/DPL... N (DPL/DPL... N i enkelpumpsdrift)	DPL/DPL... N (DPL/DPL... N i paralleldrif)
0,55	51	54	54	57
0,75	51	54	60	63
1,1	53	56	60	63
1,5	55	58	67	70
2,2	59	62	67	70
3	59	62	67	70
4	59	62	67	70

¹⁾ Rumsmedelvärde av ljudtrycksnivåer över en kvadratisk mätyta på 1m avstånd från motorytan.

7 Installation och elektrisk anslutning

Säkerhet



FARA! Livsfara!

Felaktig installation och inkorrekt dragna elektriska anslutningar kan medföra livsfara.

- Elektrisk anslutning får endast utföras av kvalificerade elektriker och enligt gällande föreskrifter!
- Observera föreskrifterna för förebyggande av olyckor!



FARA! Livsfara!

Risk för livshotande personskador genom elektriska stötar eller kontakt med roterande delar på grund av att skyddsanordningar inte har monterats på motorn, kopplingsboxen eller kopplingen.

- Före idrifttagningen samt efter underhållsarbeten måste demonterade skyddsanordningar, som kopplingsboxens lock eller kopplingskåpor, monteras igen.
- Iaktta avstånd under idrifttagningen.
- Skyddskläder, skyddshandskar och skyddsglasögon ska användas vid alla arbeten.



WARNING! Risk för personskador p.g.a. hög egenvikt!

Själva pumpen och dess delar kan ha en mycket hög egenvikt. Nedfallande delar medför risk för skärsår, klämskador, blåmärken eller slag som kan vara dödliga.

- Använd alltid lämpliga lyftdon och säkra delarna så att de inte kan falla ned.
- Säkra pumpens komponenter så att de inte kan falla ned under installations- och underhållsarbeten.
- Ingen får någonsin uppehålla sig under hängande last.



OBSERVERA! Risk för materiella skador!

Risk för skador p.g.a. felaktigt handhavande.

- Pumpen får endast installeras av fackpersonal.



OBSERVERA! Risk för skador på pumpen p.g.a. överhettning!

Pumpen får inte gå längre än 1 minut utan flöde. Energiackumuleringen leder till värme som kan skada axel, pumphjul och mekanisk tätning.

- Ett minsta flöde på ca 10 % av den maximala flödesvolymen måste alltid finnas.

7.1 Installation

Förberedelser



WARNING! Risk för person- och materialsador!

Risk för skador p.g.a. felaktigt handhavande.

- Ställ aldrig pumpaggregatet på ostadiga ytor eller icke bärande ytor.
- Installationen får ske först efter att alla svets- och lödningsarbeten och spolningar av rörsystemet är avslutade. Smuts kan göra pumpen funktionsoduglig.
- Standardpumparna måste installeras skyddade mot väderpåverkan i en frost- och dammfri, välventilerad och icke-explosiv omgivning.
- I varianten K1 eller K4 är pumpen lämpad även för uppställning utomhus (se även kapitel 5.1 "Typnyckel" på sidan 6).
- Som skydd mot inträngande smuts, främmande material o.d. är flödesöppningarna vid flänsarna på sug- och trycksidan förslutna med självhäftande skyddsetiketter vid leveransen. Dessa ska avlägsnas före installationen.
- Montera pumpen på en lättillgänglig plats, så att den är lätt att komma åt vid senare kontroller, underhåll (t.ex. mekanisk axeltätning) eller byte.

Placering av pumpar på bottenplatta

Genom att pumpen installeras på en elastiskt lagrad bottenplatta kan ljudisoleringen gentemot fastigheten förbättras. För att skydda pumpen från skador på lagren vid driftstopp p.g.a. vibration som uppstår från andra aggregat (t.ex. i en anläggning med flera redundanta pumpar) bör varje pump vara installerad på en egen bottenplatta. Om pumpar ställs upp på ett bjälklag rekommenderas elastisk lagring. Var extra noggrann med pumpar med föränderligt varvtal. Vid dimensionering och utformning rekommenderas att vid behov anlita kvalificerad fastighetsljudtekniker – med hänsyn tagen till samtliga byggnadstekniska och akustiska kriterier.

De elastiska elementen ska väljas efter den lägsta excitationens frekvens. Denna är vanligtvis varvtalet. Vid föränderligt varvtal ska man utgå från det lägsta varvtalet. Den lägsta excitationens frekvens bör vara minst dubbelt så hög som den elastiska lagringens egenfrekvens, så att en isoleringsgrad på minst 60 % uppnås. Därför måste, ju lägre varvtalet är, fjäderstyvheten i de elastiska elementen vara desto lägre. Allmänt sett kan man vid ett varvtal på 3000 r/min och mer använda naturkorkplattor, vid varvtal mellan 1000 r/min och 3000 r/min gummi-metallelement och vid ett varvtal under 1000 r/min skruvfjädrar. Vid konstruktion av bottenplattan måste man se till att inga ljudmattor uppstår p.g.a. puts, stengolv eller hjälpanordningar, som gör att isoleringen förlorar sin verkan eller får reducerad effekt. Observera de elastiska elementens fjädring under pumpens och plattans vikt med hänsyn till rörledningsanslutningarna. Konsulten/installsatören måste vara noga med att anslutningarna till pumpen utförs helt spänningsfritt utan någon lednings- eller vibrationspåverkan på pumphuset. Det kan vara nödvändigt att använda kompensatorer.

Placering/justering

- En krok eller en ögla med tillräcklig bärfkraft (se katalogen/databladet ang. pumpens totala vikt) ska monteras lodrätt ovanför pumpen, så att lyftdon eller liknande hjälpmedel kan fästas vid den vid underhåll eller reparation av pumpen.



**OBSERVERA! Risk för materiella skador!
Risk för skador p.g.a. felaktigt handhavande.**

- **Använd motorns lyftöglor endast för att lyfta motorns vikt, inte för hela pumpen.**
- **Använd endast godkända lyftanordningar för att lyfta pumpen (se kapitel 3 "Transport och tillfällig lagring" på sidan 5).**
- Minsta avstånd mellan vägg och motorns fläktgaller: 15 cm.
- Sug- och tryckflänsarna har en inpräglad pil vardera som anger flödesriktningen. Flödesriktningen måste motsvara riktningsspilarna på flänsarna.
- Avspärrningsanordningar ska monteras framför och bakom pumpen, för att undvika att hela anläggningen måste tömmas vid kontroll eller pumpbyte.
Vid risk för returflöde ska en backventil monteras.



NOTERA

Före och efter pumpen krävs en insaktningssträcka i form av en rak rörledning. Insaktningssträckans längd ska vara minst 5 x DN för pumpflänsen (fig. 11). Den här åtgärden motverkar flödeskavitation.

- Montera rörledningen och pumpen utan mekaniska spänningar. Rörledningarna ska monteras så att pumpen inte bär upp rörens vikt.
- Avluftningsventilen (fig. 1/2/3, pos. 9) ska alltid peka uppåt.
- Lanternan har en öppning på undersidan där en ledning kan anslutas för att avleda kondensvatten.
- Alla monteringspositioner utom "motorn nedåt" är tillåtna.



NOTERA

Motorns kopplingsbox får inte peka nedåt. Vid behov kan motorn eller instickssatsen vridas efter att man lossat sexkantskruvarna. Skada då inte husets O-ring.

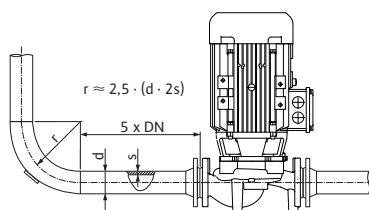


Fig. 11: Insaktningssträcka före och efter pumpen

**NOTERA**

Om matning sker från en behållare är det viktigt att hålla tillräcklig vätskenivå över sugstutsen, så att pumpen inte körs torr. Minsta tillåtna tilloppstryck måste iakttagas.

**NOTERA**

I anläggningar som isoleras får bara pumphuset isoleras, inte lanternan och motorn.

Motorerna är försedda med dräneringshål som (för att kapslingsklass IP 55 ska uppnås) förslutits med pluggar på fabriken.

Vid angrepp av kondensvatten, t.ex. vid användning i klimat-/kyltekniska applikationer måste dessa pluggar avlägsnas nedåt, så att kondensvatten kan komma ut.

Vid installation av pumpar med kombifläns PN6/10 ska följande riktlinjer iakttagas:

- Installation av kombifläns med kombifläns är inte tillåten.
- De medföljande brickorna (fig. 12, pos. 1) måste användas mellan skruv-/mutterhuvudet och kombiflänsen.

**OBSERVERA! Risk för materiella skador!**

Risk för skador p.g.a. felaktigt handhavande.

- Säkringselement (t.ex. fjädringar) är inte tillåtna.

**OBSERVERA! Risk för materiella skador!**

Risk för skador p.g.a. felaktigt handhavande.

- Vid felaktig installation kan skruvmuttern haka fast i långhålet. Därigenom kan – på grund av otillräcklig förspänning av skruvarna – flänsanslutningens funktionsduglighet försämrats.
- Det rekommenderas att använda skruvar för flänsanslutningar av hållfasthetsklass 4.6. Vid användning av skruvar av ett annat material än 4.6 (t.ex. skruvar av material 5.6 eller ännu mer höghållfast material) ska vid installationen bara det tillåtna skruvåtdragmomentet motsvarande material 4.6 tillämpas.

Tillåtna skruvåtdragmoment:

- för M12: 40 Nm
- för M16: 95 Nm

**OBSERVERA! Risk för materiella skador!**

Risk för skador p.g.a. felaktigt handhavande.

- Skruvar med högre hållfasthet får bara dras åt med de tillåtna åtdragmomenten. Om skruvar med högre hållfasthet (\geq material 4.6) dras åt i strid mot tillåtna åtdragmoment så kan kanturslag uppstå i långhålens kantområde p.g.a. högre skruvförspänning. Därigenom förlorar skruvarna sin förspänning och flänsanslutningen kan bli otät.
- Tillräckligt långa skruvar måste användas:

Flänsanslutning	Gänga	Min. skruvlängd	
		DN 40	DN 50 /DN 65
Flänsanslutning PN6	M12	55 mm	60 mm
Flänsanslutning PN10	M16	60 mm	65 mm

Installation av pumpar med kombiflänsar

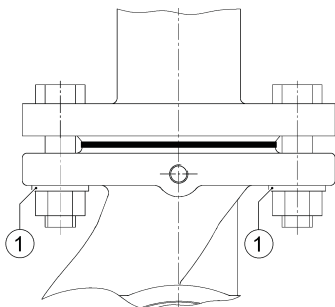


Fig. 12: Installation med kombifläns

7.2 Elektrisk anslutning

Säkerhet

**FARA! Livsfara!**

Vid felaktig elektrisk anslutning finns det risk för livsfarliga stötar.

- Alla elektriska anslutningar ska utföras av behöriga elektriker samt i enlighet med gällande lokala föreskrifter.
- Följ tillbehörens monterings- och skötselansvisningar!



**WARNING! Risk för överbelastning av nätet!
Otillräckligt dimensionerat nät kan leda till systembortfall och kabelbränder på grund av överbelastat nät.**

- Vid dimensionering av nätet måste man beakta kabeldiameter och säkringar eftersom samtliga pumpar i ett flerpumpssystem tillfälligt kan vara i drift samtidigt.

Förberedelser/anvisningar

- Den elektriska anslutningen måste göras via en fast nätkabel, som har en stickpropp eller flerpoleg omkopplare med minst 3 mm kontaktgap (i Tyskland enligt VDE 0730 del 1).
- Anslutningsledningen ska placeras så att den under inga omständigheter kan komma i kontakt med rörledningen och/eller pump- och motorhuset.
- För att säkerställa droppvattenskyddet och dragavlastningen på kabelförskruvningen ska kablar med tillräcklig ytterdiameter användas och dras åt med tillräcklig kraft. För avledning av uppkommande droppvatten ska kablarna böjas till en evakuerings slinga i närheten av kabelförskruvningen.
- Med ett korrekt utfört kabelskruvförband eller motsvarande kabeldragning ska säkerställas att inget droppvatten kan komma in i kopplingsboxen.
- Oanvända kabelförskruvningar måste vara förslutna för att bibehålla motorns elektriska kapslingsklass.
- När pumparna används i anläggningar med vattentemperaturer på över 90 °C måste nätanslutningsledningen vara tillräckligt värmetålig.
- Kontrollera nätanslutningens strömtyp och spänning.
- Läkta uppgifterna på motorns typskylt. Nätanslutningens strömtyp och spänning måste motsvara uppgifterna på typskylten.
- Nätsidig säkring: 16 A, trög.

Anslutning

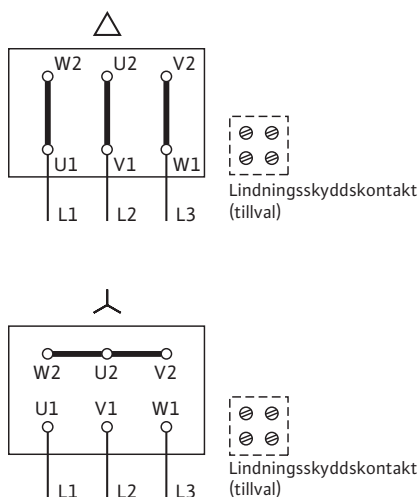


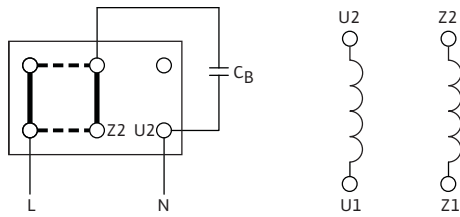
Fig. 13: Nätanslutning 3~



NOTERA

Anslutningsschemat för elanslutningen finns på insidan av kopplingsboxskyddet (se även fig. 13 – 15).

- För anslutningsspänning, se motortypskylten.
- Vid anslutning av automatiska elkopplare/frekvensomvandlare ska gällande monterings- och skötselansvisning följas. Observera bl.a. följande:
 - Använd lämplig kabel med tillräckligt tvärsnitt (max. 5 % spänningsförlust).
 - Anslut rätt skärmning för frekvensomvandlaren enligt tillverkarens rekommendation.
 - Dra dataledningar (t.ex. PTC-utvärdering) separat från nätkabeln.
 - Använd ev. ett sinusfilter (LC) i samråd med frekvensomvandlarens tillverkare.



Lägg byglar vågrätt för omkastning av rotationsriktning.

Fig. 14: Nätanslutning 1~ med driftskondensator

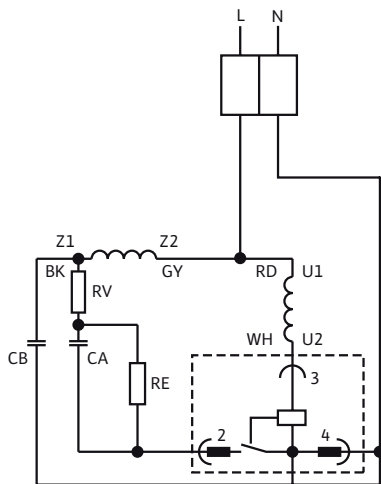


Fig. 15: Nätanslutning 1~ med start- och driftskondensator

Installation/inställning av motorskyddsbrytaren

- Installation av en motorskyddsbrytare är nödvändig.
- Inställning av motorns märkström enligt motortypskyltens uppgifter, Y- Δ -start: Om motorskyddsbrytaren har kopplats till Y- Δ -kontaktorkombination i matarledningen, görs inställningen som vid direktstart. Om motorskyddsbrytaren har kopplats i en ledare ur motormatarledningen (U1/V1/W1 eller U2/V2/W2), ska motorskyddsbrytaren ställas in på värdet 0,58 x motormärkström.
- I specialutförandet K3 (se även kapitel 5.1 "Typnyckel" på sidan 6) är motorn utrustad med PTC-termistorer. Anslut PTC-termistorerna till PTC-termistorutlösaren.

Anslutning av värmare

En värmare rekommenderas för motorer som utsätts för kondensrisk p.g.a. klimatet (t.ex. motorer som står stilla i fuktig miljö eller motorer som utsätts för stora temperaturskillnader). Motorvarianter med värmare från fabrik kan beställas som specialutförande.

Värmaren skyddar motorlindningarna mot kondens inne i motorn.

- Värmaren ansluts till plintarna HE/HE i kopplingsboxen (anslutnings-spänning: 1~230 V/50 Hz).

8 Idrifttagning

Säkerhet



FARA! Livsfara!

Risk för livshotande personskador genom elektriska stötar eller kontakt med roterande delar på grund av att skyddsanordningar inte har monterats på motorn, kopplingsboxen eller kopplingen.

- Före idrifttagningen samt efter underhållsarbeten måste demonterade skyddsanordningar, som kopplingsboxens lock eller kopplingskåpor, monteras igen.
- De verktyg som används vid underhållsarbeten på motoraxeln (t.ex. skruvnycklar) kan slungas iväg vid kontakt med roterande delar och orsaka livshotande skador.
- De verktyg som används vid underhållsarbeten måste avlägsnas helt före idrifttagning av pumpen.
- Iaktta avstånd under idrifttagningen.
- Skyddskläder, skyddshandskar och skyddsglasögon ska användas vid alla arbeten.



WARNING! Risk för brännskador eller fastfrysning om pumpen vidrörs!

Beroende på driftsstatus för pumpen och anläggningen (medietemperatur) kan hela pumpen vara mycket het eller kall.

- Håll avstånd under drift!
- Låt pumpen svalna innan arbeten påbörjas om vattentemperaturerna och anläggningstrycken är höga.
- Skyddskläder, skyddshandskar och skyddsglasögon ska användas vid alla arbeten.
- Nära pumpaggregatet måste man hålla rent från föroreningar för att förebygga risken för att bränder eller explosioner inträffar till följd av att föroreningar kommer i kontakt med aggregatets hetytor.

8.1 Fyllning och avluftning

- Anläggningen ska fyllas och avluftas enligt anvisningarna.



OBSERVERA! Risk för skador på pumpen!

- Skydda kopplingsboxen mot utträngande vatten under avluftningen.



OBSERVERA! Risk för skador på pumpen!

Torrkörning förstör den mekaniska tätningen.

- Se till att pumpen inte körs torr.
- För att förhindra kavitationsbuller och skador måste ett lägsta tillloppstryck på pumpens sugstuts upprätthållas. Detta lägsta tillloppstryck beror på driftsituationen och pumpens driftspunkt och måste bestämmas utifrån detta. Viktiga parametrar för att bestämma det lägsta tillloppstrycket är pumpens NPSH-värde i driftspunkten och mediets ångtryck.
- Avlufta pumparna genom att lossa avluftningsluftskruven (fig. 1/2/3, pos. 9).



WARNING! Fara p.g.a. extremt het eller extremt kall vätska under tryck!

Beroende på mediets temperatur och systemtrycket kan hett medium i vätske- eller förångad form, eller under högt tryck, läcka ut om avluftningsskruven öppnas helt.

- Öppna avluftningsskruven försiktigt.



WARNING! Risk för personskador!

Om pumpen/anläggningen är felaktigt installerad kan medium skjutas ut vid idrifttagningen. Även enskilda komponenter kan lossna.

- Håll avstånd till pumpen under idrifttagningen.
- Bär skyddskläder och skyddshandskar.



FARA! Livsfara!

Risk för livshotande personskador p.g.a. att pumpen eller enskilda komponenter faller ned.

- Säkra pumpens komponenter så att de inte kan falla ned under installationsarbetena.

8.2 Kontroll av rotationsriktning

- Kontrollera, genom att snabbt koppla till och från, om pumparnas rotationsriktning överensstämmer med pilen på motorn (fläktkåpa resp. fläns). Gör följande vid felaktig rotationsriktning:
 - Byt plats på två faser på motorns uttagsplint (t.ex. fas L1 mot fas L2).

9 Underhåll

Säkerhet

Underhålls- och reparationsarbeten får endast utföras av kvalificerad fackpersonal!

Vi rekommenderar att underhåll och kontroller av pumpen utförs av Wilo kundtjänst.



FARA! Livsfara!

Personer som utför arbeten på elektriska apparater kan drabbas av livsfarliga stötar.

- Låt endast auktoriserade elektriker utföra arbeten på elektriska apparater.
- Innan arbeten på elektriska apparater påbörjas måste apparaterna göras spänningsfria och säkras mot återinkoppling.
- Observera monterings- och skötselansvisningarna för pumpar, nivåreglering och andra tillbehör!



FARA! Livsfara!

Livsfarlig kontaktspänning.

Arbeten på kopplingsboxen får påbörjas först efter 5 minuter på grund av kvardröjande livsfarlig kontaktspänning (kondensatorer).

- Bryt pumpens försörjningsspänning innan arbeten påbörjas och vänta 5 minuter.
- Kontrollera att alla anslutningar (även potentialfria kontakter) är spänningsfria.
- Peta aldrig med föremål i öppningarna i kopplingsboxen, stoppa inte in något heller!



FARA! Livsfara!

Risk för livshotande personskador genom elektriska stötar eller kontakt med roterande delar på grund av att skyddsanordningar inte har monterats på motorn, kopplingsboxen eller kopplingen.

- Före idrifttagningen samt efter underhållsarbeten måste demonterade skyddsanordningar, som kopplingsboxens lock eller kopplingskåpor, monteras igen.
- De verktyg som används vid underhållsarbeten på motoraxeln (t.ex. skruvnycklar) kan slungas iväg vid kontakt med roterande delar och orsaka livshotande skador.
- De verktyg som används vid underhållsarbeten måste avlägsnas helt före idrifttagning av pumpen.
- Iaktta avstånd under idrifttagningen.
- Skyddskläder, skyddshandskar och skyddsglasögon ska användas vid alla arbeten.



VARNING! Risk för personskador p.g.a. hög egenvikt!

Själva pumpen och dess delar kan ha en mycket hög egenvikt. Nedfallande delar medför risk för skärsår, klämskador, blåmärken eller slag som kan vara dödliga.

- Använd alltid lämpliga lyftdon och säkra delarna så att de inte kan falla ned.

- Säkra pumpens komponenter så att de inte kan falla ned under installations- och underhållsarbeten.
- Ingen får någonsin uppehålla sig under hängande last.



FARA! Risk för brännskador eller fastfrysning om pumpen vidrörs! Beroende på driftsstatus för pumpen och anläggningen (medietemperatur) kan hela pumpen vara mycket het eller kall.

- Håll avstånd under drift!
- Låt pumpen svalna innan arbeten påbörjas om vattentemperaturerna och anläggningstrycken är höga.
- Skyddskläder, skyddshandskar och skyddsglasögon ska användas vid alla arbeten.



NOTERA

I utförandet IPL...-N är pumpen försedd med ett kopplingskydd som inte kan avlägsnas utan verktyg.

9.1 Motor

Ökat lagerbuller och onormala vibrationer kan tyda på lagerslitage. Lagret resp. motorn måste då bytas ut.

9.1.1 Byte av motorn (pumputförande med odelad axel)

Demontering

För byte/demontering av motorn vid pumputförande med odelad axel, se fig. 1/2, (pos. 41):

- Gör anläggningen spänningsfri och säkra den mot otillbörlig återkoppling.
- Stäng spärrarmaturerna framför och bakom pumpen.
- Öppna avluftningsventilen (pos. 9) för att göra pumpen trycklös.



WARNING! Fara p.g.a. extremt het eller extremt kall vätska under tryck!

Beroende på mediets temperatur och systemtrycket kan hett medium i vätske- eller förångad form, eller under högt tryck, läcka ut om avluftningskruven öppnas helt.

- Öppna avluftningskruven försiktigt.
- Lossa motorn om kabeln är för kort.
- Ta av motorn samt pumphjul och axeltätning från pumphuset genom att lossa flänsskruvarna (pos. 11).

Installation

För installation av motorn vid pumputförande med odelad axel, se fig. 1/2:

- För in (den nya) motorn samt pumphjul och axeltätning i pumphuset och fäst med flänsskruvarna (pos. 11). Iaktta då de åtdragmoment som anges i nedanstående tabell:

Skruvförband		Åtdragmoment Nm ± 10 %	Monterings- anvisning
Pumphus			
—	M6	10	• Dra åt jämnt och korsvis
Lanterna	M10	35	
Lanterna	M8	25	• Dra åt jämnt och korsvis
—	M10	35	
Motor	M12	60	

- Fäst motorn.
- Öppna armaturerna framför och bakom pumpen.
- Koppla in säkringen igen.
- Observera åtgärderna vid idrifttagning, se kapitel 8 "Idrifttagning" på sidan 15

9.1.2 Byte av motor (pumputförande med normmotor)

Demontering

För byte/demontering av motorn vid pumputförande med normmotor, se fig. 3, (pos. 41):

- Gör anläggningen spänningsfri och säkra den mot otillbörlig återin-koppling.
- Stäng spärrarmaturerna framför och bakom pumpen.
- Öppna avluftningsventilen (pos. 9) för att göra pumpen trycklös.



WARNING! Fara p.g.a. extremt het eller extremt kall vätska under tryck!

Beroende på mediets temperatur och systemtrycket kan hett medium i vätske- eller förångad form, eller under högt tryck, läcka ut om avluftningsskruven öppnas helt.

- **Öppna avluftningsskruven försiktigt.**
- Lossa klämmorna på motorn om kabeln är för kort för demonteringen av motorn.
- Lossa ställskruvarna (pos. 4) på stickaxeln.
- Ta av motorn genom att lossa flänsskruvarna (pos. 13/14/15).

Installation

För installation av motorn vid pumputförande med normmotor, se fig. 3:

- Montera (den nya) motorn med flänsskruvarna (pos. 13/14/15). Iaktta då de åtdragmoment som anges i nedanstående tabell:

Skruvförband		Åtdragmoment Nm \pm 10 %	Monterings- anvisning
Pumphus			
—	M6	10	• Dra åt jämnt och korsvis
Lanterna	M10	35	
Lanterna	M8	25	• Dra åt jämnt och korsvis
—	M10	35	
Motor	M12	60	

- Skjut in montagegaffeln (fig. 4, pos. A) mellan lanternan och stickaxeln. Montagegaffeln ska passa in utan spel.
- Montera stickaxeln (pos. 12) med ställskruvarna (pos. 4). Iaktta då de åtdragmoment som anges i nedanstående tabell.

Skruv	Åtdragmoment
M6	8 Nm
M8	20 Nm
M10	30 Nm

- Säkra ställskruven med lim (t.ex. LOCK AN 302 WEICON)
- Ta bort montagegaffeln igen.
- Fäst motorn.
- Öppna armaturerna framför och bakom pumpen.
- Koppla in säkringen igen.
- Observera åtgärderna vid idrifttagning, se kapitel 8 "Idrifttagning" på sidan 15.

9.2 Mekanisk tätning

Ett mindre droppläckage under inkörningstiden är normalt. Dock krävs regelbunden visuell kontroll varje vecka. Vid påtagligt märkbart läckage ska tätningen bytas. Wilo erbjuder en reparations-sats som innehåller de delar som behövs för bytet.

9.2.1 Byte av mekanisk tätning (pumputförande med odelad axel)

Demontering

För byte/demontering av den mekaniska tätningen vid pumputförande med odelad axel, se fig. 1/2:

- Gör anläggningen spänningsfri och säkra den mot otillbörlig återin-koppling.
- Stäng spärrarmaturerna framför och bakom pumpen.
- Demontera motorn så som beskrivs i kapitel 9.1.1 "Byte av motorn (pumputförande med odelad axel)" på sidan 17.
- Ta av spärringen (pos. 7) från axeln.
- Ta av pumphjulet (pos. 2) från axeln.
- Ta av distansringen (pos. 6) från axeln.
- Ta av den mekaniska tätningen (pos. 5) från axeln.
- Tryck ut den mekaniska tätningens motring från sitt säte i motorflänsen och rengör sätesytorna.
- Rengör axelns passningsytor noggrant.

Installation

För installation av den mekaniska tätningen vid pumputförande med odelad axel, se fig. 1/2:

- Sätt in en ny motring.
- Skjut på en ny mekanisk tätning (pos. 5) på axeln.
- Skjut på distansringen (pos. 6) på axeln.
- Montera pumphjulet (pos. 2) på axeln.
- Skjut på en ny spärring (pos. 7) på pumpaxeln.
- Lägg i en ny O-ring (pos. 8).
- Montera motorn så som beskrivs i kapitel 9.1.1 "Byte av motorn (pumputförande med odelad axel)" på sidan 17.
- Observera åtgärderna vid idrifttagning, se kapitel 8 "Idrifttagning" på sidan 15.

9.2.2 Byte av mekanisk tätning (pumputförande med normmotor)

Demontering

För byte/demontering av den mekaniska tätningen vid pumputförande med normmotor, se fig. 3:

- Gör anläggningen spänningsfri och säkra den mot otillbörlig återin-koppling.
- Stäng spärrarmaturerna framför och bakom pumpen.
- Öppna avluftningsventilen (pos. 9) för att göra pumpen trycklös.



WARNING! Fara p.g.a. extremt het eller extremt kall vätska under tryck!

Beroende på mediets temperatur och systemtrycket kan hett medium i vätske- eller förångad form, eller under högt tryck, läcka ut om avluftningsskruven öppnas helt.

- **Öppna avluftningsskruven försiktigt.**
- Demontera motorn så som beskrivs i kapitel 9.1.1 "Byte av motorn (pumputförande med odelad axel)" på sidan 17.
- Lossa skruvarna (pos. 11) och ta av lanternan (pos. 3) med pumphjul och axeltätning från pumphuset.
- Ta av spärringen (pos. 7) från pumpaxeln.
- Dra av pumphjulet (pos. 2) från pumpaxeln.
- Dra av distansringen (pos. 6) från pumpaxeln.
- Dra av den mekaniska tätningen (pos. 5) från pumpaxeln.
- Dra ut pumpaxeln ur lanternan.
- Tryck ut den mekaniska tätningens motring från sitt säte i lanternan och rengör sätesytorna.

Installation

- Rengör pumpaxelns passningsytor noggrant. Om axeln är skadad måste även den bytas ut.

Installation av den mekaniska tätningen vid pumputförande med normmotor, se fig. 3:

- Sätt in en ny motring.
- Sätt in pumpaxeln i lanternan igen.
- Skjut på en ny mekanisk tätning (pos. 5) på axeln.
- Skjut på distansringen (pos. 6) på pumpaxeln.
- Montera pumphjulet (pos. 2) på pumpaxeln.
- Skjut på en ny spårring (pos. 7) på pumpaxeln.
- Lägg i en ny O-ring (pos. 8).
- Sätt in och skruva fast lanternan (pos. 3) med pumphjul och axeltätning i pumphuset.
- Montera motorn så som beskrivs i kapitel 9.1.1 "Byte av motorn (pumputförande med odelad axel)" på sidan 17.
- Observera åtgärderna vid idrifttagning, se kapitel 8 "Idrifttagning" på sidan 15.

10 Problem, orsaker och åtgärder

Störningar får endast åtgärdas av kvalificerad fackpersonal! Observera säkerhetsanvisningarna i kapitel 9 "Underhåll" på sidan 16.

- **Om driftstörningen inte kan åtgärdas ska du vända dig till en auktoriserad fackman eller till närmaste Wilo kundtjänstkantor eller representant.**

11 Reservdelar

Reservdelsbeställning ska göras via lokala fackmän och/eller Wilo-kundtjänst.

För en smidig orderhantering ber vi dig ange samtliga data på typskylten vid varje beställning.



OBSERVERA! Risk för materiella skador!

En felfri drift av pumpen garanteras endast när originalreservdelar används.

- **Använd endast originalreservdelar från Wilo.**
- **Nödvändiga uppgifter vid beställning av reservdelar:**
 - Reservdelsnummer
 - Reservdelsbeteckningar
 - **Samtliga data på pump- och motortypskylten**

12 Hantering

När produkten hanteras korrekt undviks miljöskador och hälsorisker. Föreskriftsenlig skrotning förutsätter tömning och rengöring.

Smörjmedel ska samlas upp. Pumpkomponenterna ska sorteras efter material (metall, plast, elektronik).

1. Ta hjälp av kommunens avfallshantering när produkten eller delar av produkten ska omhändertas.
2. Mer information om korrekt skrotning finns hos kommunen eller där produkten köpts.

Tekniska ändringar förbehålles!

Wilo – International (Subsidiaries)

Argentina

WILO SALMSON
Argentina S.A.
C1295ABI Ciudad
Autónoma de Buenos Aires
T + 54 11 4361 5929
info@salmson.com.ar

Australia

WILO Australia Pty Limited
Murrarie, Queensland,
4172
T +61 7 3907 6900
chris.dayton@wilo.com.au

Austria

WILO Pumpen
Österreich GmbH
2351 Wiener Neudorf
T +43 507 507-0
office@wilo.at

Azerbaijan

WILO Caspian LLC
1014 Baku
T +994 12 5962372
info@wilo.az

Belarus

WILO Bel OOO
220035 Minsk
T +375 17 2535363
wilo@wilo.by

Belgium

WILO SA/NV
1083 Ganshoren
T +32 2 4823333
info@wilo.be

Bulgaria

WILO Bulgaria Ltd.
1125 Sofia
T +359 2 9701970
info@wilo.bg

Brazil

WILO Brasil Ltda
Jundiaí – São Paulo – Brasil
ZIP Code: 13.213-105
T +55 11 2923 (WILO)
9456
wilo@wilo-brasil.com.br

Canada

WILO Canada Inc.
Calgary, Alberta T2A 5L4
T +1 403 2769456
bill.lowe@wilo-na.com

China

WILO China Ltd.
101300 Beijing
T +86 10 58041888
wiloobj@wilo.com.cn

Croatia

Wilo Hrvatska d.o.o.
10430 Samobor
T +38 51 3430914
wilo-hrvatska@wilo.hr

Czech Republic

WILO CS, s.r.o.
25101 Cestlice
T +420 234 098711
info@wilo.cz

Denmark

WILO Danmark A/S
2690 Karlslunde
T +45 70 253312
wilo@wilo.dk

Estonia

WILO Eesti OÜ
12618 Tallinn
T +372 6 509780
info@wilo.ee

Finland

WILO Finland OY
02330 Espoo
T +358 207401540
wilo@wilo.fi

France

WILO S.A.S.
78390 Bois d'Arcy
T +33 1 30050930
info@wilo.fr

Great Britain

WILO (U.K.) Ltd.
Burton Upon Trent
DE14 2WJ
T +44 1283 523000
sales@wilo.co.uk

Greece

WILO Hellas AG
14569 Anixi (Attika)
T +302 10 6248300
wilo.info@wilo.gr

Hungary

WILO Magyarország Kft
2045 Törökbálint
(Budapest)
T +36 23 889500
wilo@wilo.hu

India

WILO India Mather and
Platt Pumps Ltd.
Pune 411019
T +91 20 27442100
services@matherplatt.com

Indonesia

WILO Pumps Indonesia
Jakarta Selatan 12140
T +62 21 7247676
citrawilo@cbn.net.id

Ireland

WILO Ireland
Limerick
T +353 61 227566
sales@wilo.ie

Italy

WILO Italia s.r.l.
20068 Peschiera
Borromeo (Milano)
T +39 25538351
wilo.italia@wilo.it

Kazakhstan

WILO Central Asia
050002 Almaty
T +7 727 2785961
info@wilo.kz

Korea

WILO Pumps Ltd.
618-220 Gangseo, Busan
T +82 51 950 8000
wilo@wilo.co.kr

Latvia

WILO Baltic SIA
1019 Riga
T +371 6714-5229
info@wilo.lv

Lebanon

WILO LEBANON SARL
Jdeideh 1202 2030
Lebanon
T +961 1 888910
info@wilo.com.lb

Lithuania

WILO Lietuva UAB
03202 Vilnius
T +370 5 2136495
mail@wilo.lt

Morocco

WILO MAROC SARL
20600 CASABLANCA
T + 212 (0) 5 22 66 09
24/28
contact@wilo.ma

The Netherlands

WILO Nederland b.v.
1551 NA Westzaan
T +31 88 9456 000
info@wilo.nl

Norway

WILO Norge AS
0975 Oslo
T +47 22 804570
wilo@wilo.no

Poland

WILO Polska Sp. z o.o.
05-506 Lesznowola
T +48 22 7026161
wilo@wilo.pl

Portugal

Bombas Wilo – Salmson
Portugal Lda.
4050-040 Porto
T +351 22 2080350
bombas@wilo.pt

Romania

WILO Romania s.r.l.
077040 Com. Chiajna
Jud. Ilfov
T +40 21 3170164
wilo@wilo.ro

Russia

WILO Rus ooo
123592 Moscow
T +7 495 7810690
wilo@wilo.ru

Saudi Arabia

WILO ME – Riyadh
Riyadh 11465
T +966 1 4624430
wshoula@watanaiind.com

Serbia and Montenegro

WILO Beograd d.o.o.
11000 Beograd
T +381 11 2851278
office@wilo.rs

Slovakia

WILO CS s.r.o., org. Zložka
83106 Bratislava
T +421 2 33014511
info@wilo.sk

Slovenia

WILO Adriatic d.o.o.
1000 Ljubljana
T +386 1 5838130
wilo.adriatic@wilo.si

South Africa

Salmson South Africa
1610 Edenvale
T +27 11 6082780
errol.cornelius@
salmson.co.za

Spain

WILO Ibérica S.A.
28806 Alcalá de Henares
(Madrid)
T +34 91 8797100
wilo.iberica@wilo.es

Sweden

WILO Sverige AB
35246 Växjö
T +46 470 727600
wilo@wilo.se

Switzerland

EMB Pumpen AG
4310 Rheinfelden
T +41 61 83680-20
info@emb-pumpen.ch

Taiwan

WILO Taiwan Company Ltd.
Sanhong Dist., New Taipei
City 24159
T +886 2 2999 8676
nelson.wu@wilo.com.tw

Turkey

WILO Pompa Sistemleri
San. ve Tic. A.Ş.,
34956 İstanbul
T +90 216 2509400
wilo@wilo.com.tr

Ukraine

WILO Ukraina t.o.w.
01033 Kiev
T +38 044 2011870
wilo@wilo.ua

United Arab Emirates

WILO Middle East FZE
Jebel Ali Free Zone – South
PO Box 262720 Dubai
T +971 4 880 91 77
info@wilo.ae

USA

WILO USA LLC
Rosemont, IL 60018
T +1 866 945 6872
info@wilo-usa.com

Vietnam

WILO Vietnam Co Ltd.
Ho Chi Minh City, Vietnam
T +84 8 38109975
nkminh@wilo.vn