

Wilo-ClimaForm

de Montageanleitung

en Assembly instructions

fr Notice de montage

nl Montagevoorschrift

it Istruzioni di montaggio

pt Instruções de montagem

el Οδηγίες συναρμολόγησης

sv Monteringsanvisningar

da Monteringsvejledning

hu Szerelési útmutató

pl Instrukcja montażu

sk Návod na montáž

sl Navodila za montažo

ro Instrucțiuni de montaj

Fig. 1

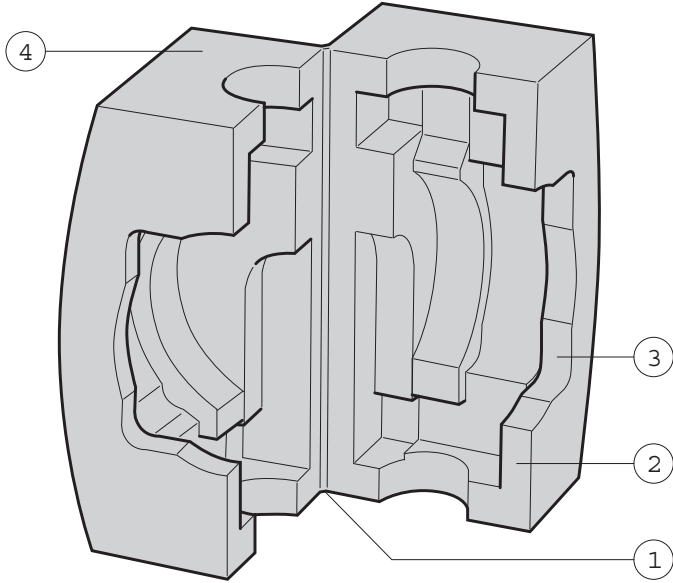


Fig. 2.1

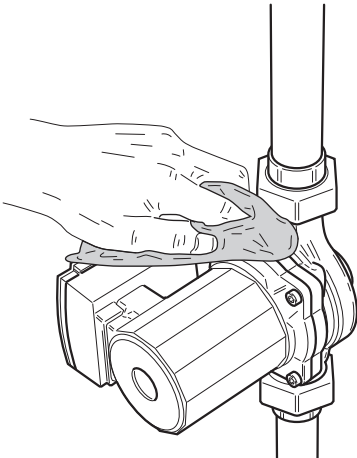


Fig. 2.2

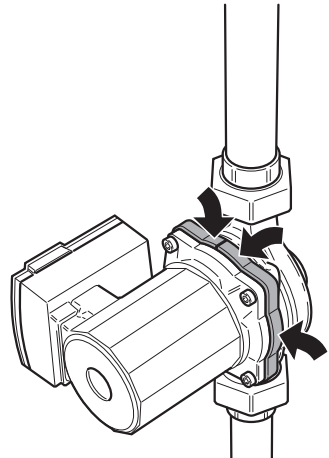


Fig. 2.3

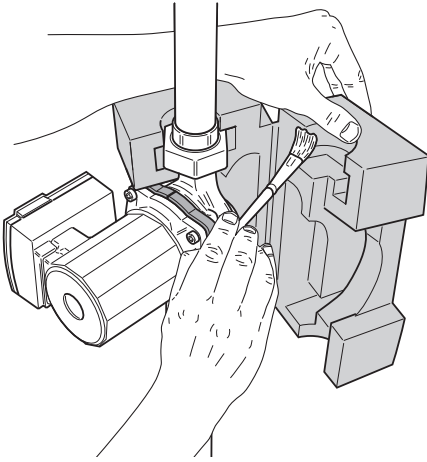


Fig. 2.4

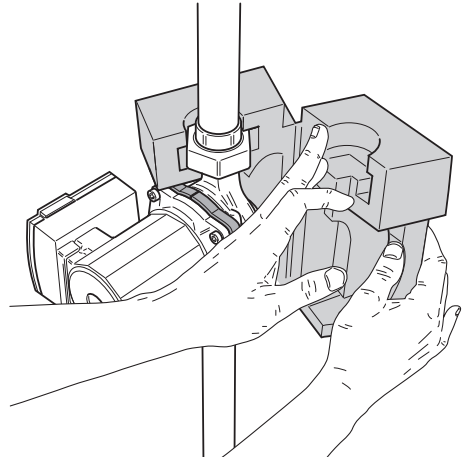


Fig. 2.5

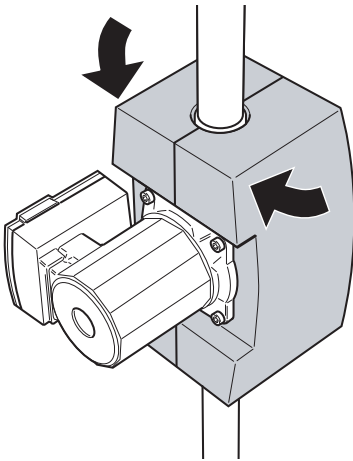
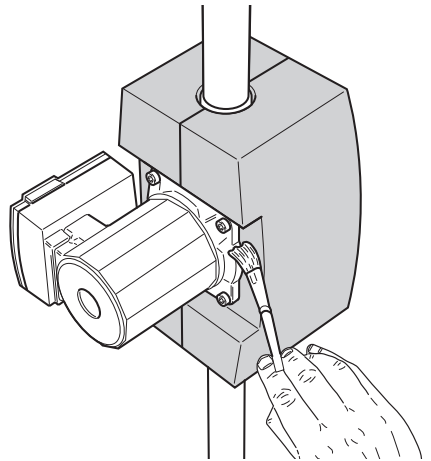


Fig. 2.6





1 Allmänt

För alla arbeten på pumpen/installationen måste säkerhetsanvisningarna i driftmanualen för pumpen följas.

1.1 Tillämpningar

Isoleringshöljerna för nedkylning i Wilo-ClimaForm-serien används för diffusionstät isolering av pumphus i **kylmedia- och kallvattensapplikationer**. De är lämpliga vid användning av pumpar i Wilo-Stratos och Wilo-TOP-serierna. För fler detaljer angående val av pump se katalog. De ersätter **inte** standardvärmeisoleringshöljerna i Wilo-Stratos och Wilo-TOP-serierna.

1.2 Tekniska data

Elastomeriska material: system AF/Armaflex från firman Armacell (enligt DIN 1988, del 2 och 7)
 Temperaturområde beroende på tillämpning: -10 °C till +105 °C
 Vattenånga från diffusionsresistans μ : $\geq 7\ 000$
 Normalt antändbar (enligt DIN 4102-B2, del 1)
 Kvalitetskontroll i enlighet med DIN 18200

2 Säkerhet

Se till att följa pumpens allmänna säkerhetsanvisningar. Följ bearbetningsinstruktionerna från Armacell GmbH.



Arbeten på pumpen/installationen kan endast utföras när den är mekaniskt och elektriskt avstängd och med lämpliga verktyg.

3 Transport och tillfällig förvaring

OBS!

Skydda Wilo-ClimaForm mot fukt och mekanisk skada och förvara den på en torr och dammfri plats.

4 Beskrivning av produkt och tillbehör

4.1 Beskrivning (Fig. 1)

Från fabriken monteringsfärdiga kylisoleringshöljerna för pumpar, tillverkade av flexibla, elastomeriska isoleringsmaterial. Framställda ur matta, spänningsfria plattor. Formad som en låda försedd med led (1) för en enklare montering, med en förbindningsyta (2) för montering på pumpen och en exakt inpassad sammanfogningssyta (3) för montering på motorflänsen på pumphuset. För ytterligare rörisolering är lådan försedd med jämna förbindningsytor (4). Kylisoleringshöljerna på Wilo-ClimaForm-serien är

lämpade för diffusionstäta packningar med rörisoleringar på plats av tillverkaren Armacell GmbH.

4.2 Leveransomfattning

- Wilo-ClimaForm kylisoleringshöljen
- Armaflex tejp (tätning mellan isolering och motorfläns)
- Monteringsanvisningar

De hjälpmedel vid behandlingen som ska användas för Armacell-systemet (t.ex. Armaflex specialrengöringsmedel, Armaflex lim 520, UV-skyddshölje) måste finnas tillgängliga på plats.

5 Montering

5.1 Allmänna behandlingsanvisningar

Isolera inte enheter som fortfarande är i drift, isolerade enheter bör inte sättas i drift tidigare än 36 timmar efter limning (för att låta limmet härda).

Använd specialrengöringsmedel och färskt Armaflex-lim.

Använd rena Armaflex-material som är fria från damm, smuts och olja och utan vatten på ytan.

Tillvägagångssätt vid luftkonditionering och nedkylningsystem

Skydda motflänsar av stål mot korrosion.

Isolera inte enheter där delarna som ska isoleras är placerade för nära varandra.

Mellan de isolerade systemdelarna bör det finnas tillräckligt mycket utrymme för att säkerställa fri luftcirkulation.

För ytterligare detaljer se DIN 4140.

Ordentlig bindning av ClimaForm

Som regel måste ytorna rengöras med Armaflex specialrengöringsmedel innan bindning.

- Följ anvisningarna på limburken.
- För att fästa ClimaForm till andra material (t.ex. metall), applicera först lim på Clima Form.
- Låt limmet härda! Minimal verkningstid beror på omgivningsförhållanden. Den maximala bindningsstyrkan har uppnåtts när limmet känns klabbigt men inte längre bildar trådar under fingernageltestet.
- Tryck försiktigt ihop ytorna som ska fästas samman genom att utöva måttligt tryck.
- Vid temperaturer under 5°C finns det en ökad risk för att kondensvatten som formas på ytorna kommer med eller i häftfoliet. I detta fall är limning inte möjligt eller bara delvis.

Riktlinjer för ClimaForm och Armaflex lim i områden med hög fuktighet och höga temperaturer

Hög fuktighet och höga temperaturer leder till en hög avdunstningshastighet på lösningsmedlet i Armaflex-limmet. Till följd av detta kommer avdunstningskylan att forma ett vattenskikt (kondensering) på förbindningsytan under den normala verkningstiden för limmet.

Under dessa speciella omständigheter måste följande punkter strikt hållas fast vid inskränkning av eller tillägg till de ovannämnda monteringsanvisningarna:

- Ytorna som ska limmas måste vara torra och rena.
- Applicera ett tunt lager av Armaflex-lim 520 på båda sidor. I motsatt till de normala bearbetningsinstruktionerna, måste ytorna som ska förseglas vara **fuktiga**. Observera att endast ett begränsat område kan täckas beroende på fuktigheten, temperaturen, materialets tjockhet och de praktiska tillämpningsförhållandena. Referensvärde för slangar: ca. 1 m.
- För att förhindra våta tätningsskarvar från att öppnas på grund av belastningar, måste skarvarna fixeras med lämplig klisterremsa som appliceras tvärs över skarven i intervaller på 20 cm omedelbart efter limning.
- Påbörja inte den isolerande monteringen förrän limmet har härdats i ungefär 36 timmar.

5.2 ClimaForm monteringsförlopp (Fig. 2)

Fig. 2.1 Rengör motorflänsen på pumpen och Armaflex-tejpen med Armaflex specialrengöringsmedel.

Applicera ett tunt lager med Armaflex-lim 520 först på Armaflex-tejpen och sedan på motorflänsen på pumpen.

Kontrollera härdningstid med fingernageltestet. This test must be defined!

Fig. 2.2 Applicera försiktigt Armaflex-tejpen på motorflänsen och i hörnen utan att använda mer än ett lätt tryck. Klisterremarna bör överlappas med ca.10 mm.

Dräneringshål för kondensering på pumphuset måste hållas fria!

Fig. 2.3 Placera WILO-ClimaForm runt pumphuset och applicera ett tunt och jämnt lager av Armaflex-lim 520 på båda sektionerna.

Fig. 2.4 Kontrollera härdningstid med fingernageltestet.

Fig. 2.5 Efter det att limmet har härdats, vik ihop ClimaForm och tryck samman ytorna genom att utöva ett lätt tryck.

Fig. 2.6 Applicera ett tunt och jämnt lager med Armaflex-lim 520 på motorflänsen med Armaflex-tejpen och den limmade ytan på ClimaForm, och tryck den limmade ytan mot motorflänsen (blöt förslutning).

Limmade ytor på slangar som används för rörisolering, såsom beskrivs i Armaflex bearbetningsinstruktioner, måste förslutas blöta.

6 Uppstart



Påbörja inte isoleringen av pumpen/installationen förrän limmet har härdats i ungefär 36 timmar.

Med förbehåll för tekniska ändringar!



WILO SE
Nortkirchenstraße 100
44263 Dortmund
Germany
T 0231 4102-0
F 0231 4102-7363
wilo@wilo.com
www.wilo.de

Wilo-Vertriebsbüros in Deutschland

Nord

WILO SE
Vertriebsbüro Hamburg
Beim Strohhause 27
20097 Hamburg
T 040 5559490
F 040 5559494
hamburg.anfragen@wilo.com

Ost

WILO SE
Vertriebsbüro Dresden
Frankenring 8
01723 Kesselsdorf
T 035204 7050
F 035204 70570
dresden.anfragen@wilo.com

Süd-West

WILO SE
Vertriebsbüro Stuttgart
Hertichstraße 10
71229 Leonberg
T 07152 94710
F 07152 947141
stuttgart.anfragen@wilo.com

West I

WILO SE
Vertriebsbüro Düsseldorf
Westring 19
40721 Hilden
T 02103 90920
F 02103 909215
duesseldorf.anfragen@wilo.com

Nord-Ost

WILO SE
Vertriebsbüro Berlin
Juliusstraße 52-53
12051 Berlin
T 030 6289370
F 030 62893770
berlin.anfragen@wilo.com

Süd-Ost

WILO SE
Vertriebsbüro München
Adams-Lehmann-Straße 44
80797 München
T 089 4200090
F 089 42000944
muenchen.anfragen@wilo.com

Mitte

WILO SE
Vertriebsbüro Frankfurt
An den drei Hasen 31
61440 Oberursel/Ts.
T 06171 70460
F 06171 704665
frankfurt.anfragen@wilo.com

West II

WILO SE
Vertriebsbüro Dortmund
Nortkirchenstr. 100
44263 Dortmund
T 0231 4102-6560
F 0231 4102-6565
dortmund.anfragen@wilo.com

Kompetenz-Team Gebäudetechnik

WILO SE
Nortkirchenstraße 100
44263 Dortmund
T 0231 4102-7516
F 0231 4102-7666

Erreichbar Mo-Do 7-18 Uhr, Fr 7-17 Uhr.

- Antworten auf
 - Produkt- und Anwendungsfragen
 - Liefertermine und Lieferzeiten
- Informationen über Ansprechpartner vor Ort
- Versand von Informationsunterlagen

Standorte weiterer Tochtergesellschaften

Die Kontaktdaten finden
Sie unter www.wilo.com.

* 0,14 €/Min. aus dem Festnetz,
Mobilfunk max. 0,42 €/Min.

Kompetenz-Team Kommune Bau + Bergbau

WILO SE, Werk Hof
Heimgartenstraße 1-3
95030 Hof
T 09281 974-550
F 09281 974-551

Werkskundendienst Gebäudetechnik Kommune Bau + Bergbau Industrie

WILO SE
Nortkirchenstraße 100
44263 Dortmund
T 0231 4102-7900
T 01805 W•I•L•O•K•D*
9•4•5•6•5•3
F 0231 4102-7126
kundendienst@wilo.com

Täglich 7-18 Uhr
erreichbar
24 Stunden Technische
Notfallunterstützung

- Kundendienst-
Anforderung
- Werksreparaturen
- Ersatzteilfragen
- Inbetriebnahme
- Inspektion
- Technische
Service-Beratung
- Qualitätsanalyse

Wilo-International

Österreich

Zentrale Wiener Neudorf:
WILO Pumpen Österreich
GmbH
Wilo Straße 1
A-2351 Wiener Neudorf
T +43 507 507-0
F +43 507 507-15
office@wilo.at
www.wilo.at

Vertriebsbüro Salzburg:
Gnigler Straße 56
A-5020 Salzburg
T +43 507 507-13
F +43 662 878470
office.salzburg@wilo.at
www.wilo.at

Vertriebsbüro
Oberösterreich:
Trattnachtalstraße 7
A-4710 Grieskirchen
T +43 507 507-26
F +43 7248 65054
office.oberoesterreich@
wilo.at
www.wilo.at

Schweiz

EMB Pumpen AG
Gerstenweg 7
CH-4310 Rheinfelden
T +41 61 83680-20
F +41 61 83680-21
info@emb-pumpen.ch
www.emb-pumpen.ch

Stand Mai 2013