

Fig. 9

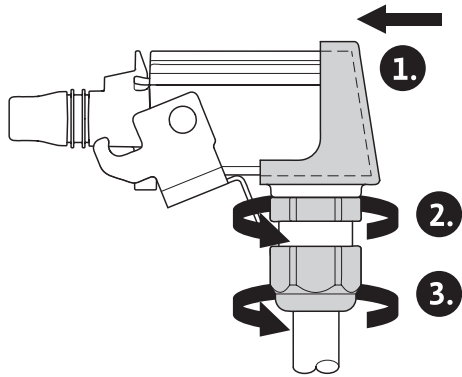


Fig. 1

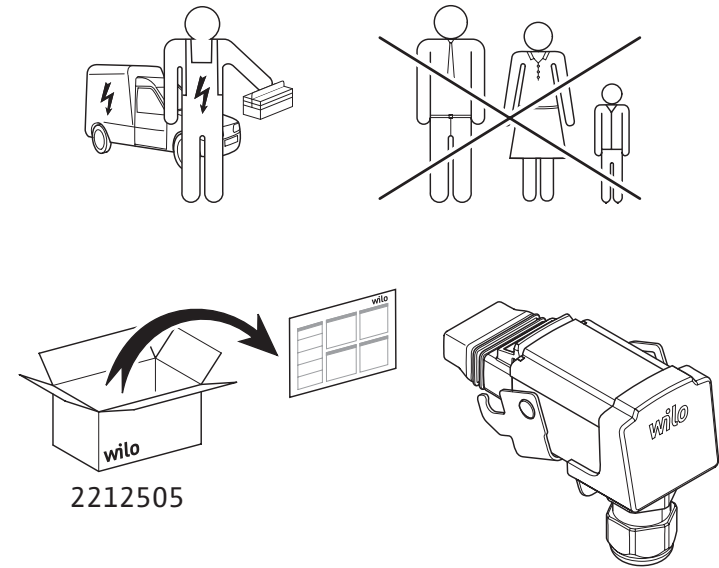


Fig. 10

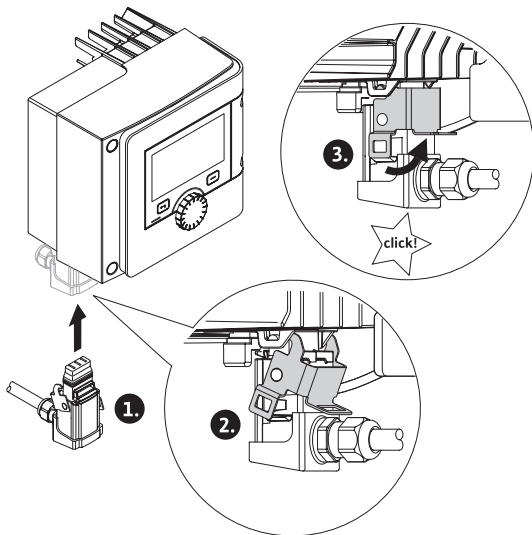


Fig. 2

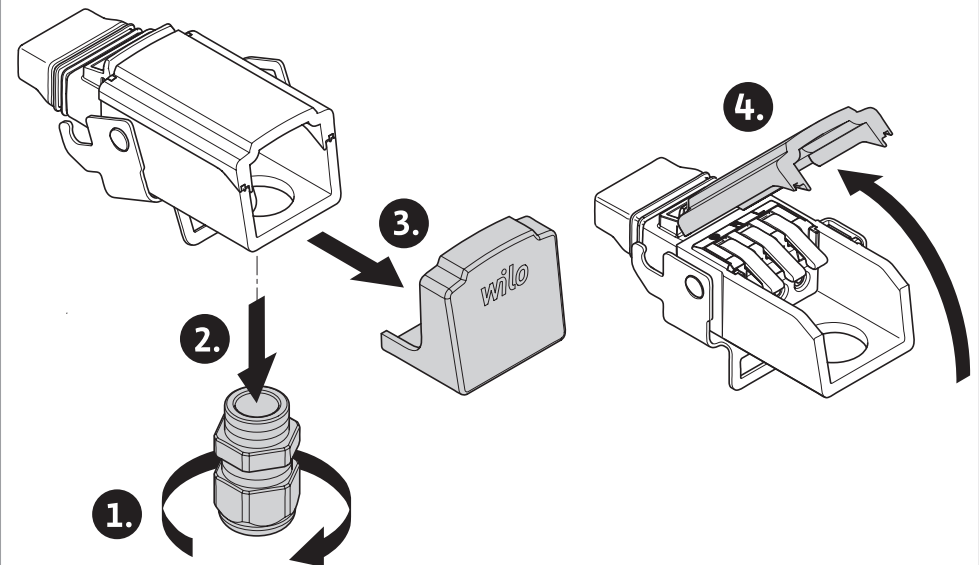
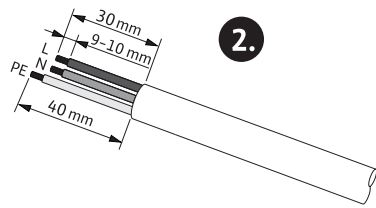


Fig. 3



2.

Ø 8-10 mm  
min: 3x1,5 mm<sup>2</sup>  
max: 3x2,5 mm<sup>2</sup>

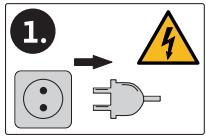


Fig. 5

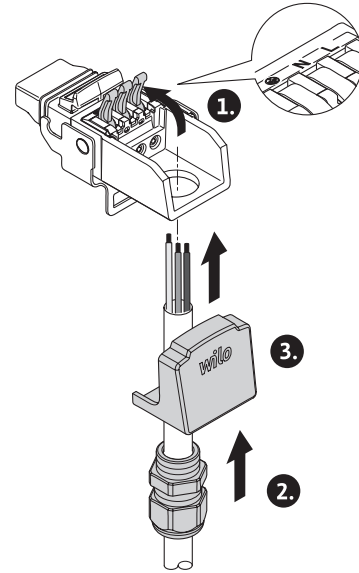


Fig. 6

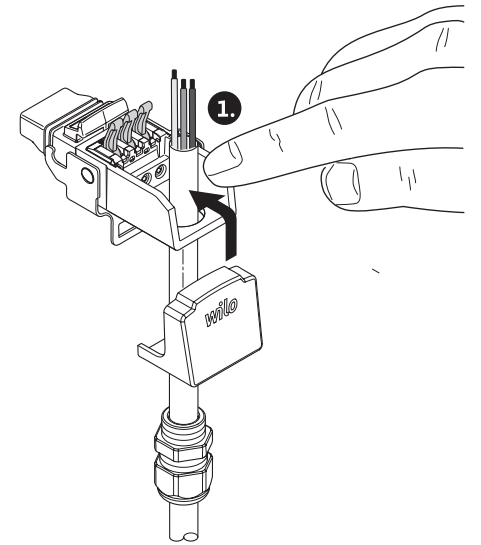


Fig. 4

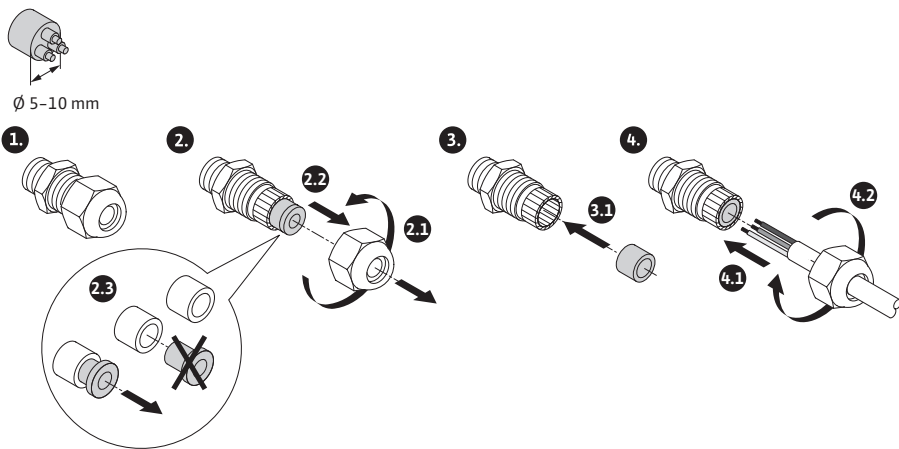


Fig. 7

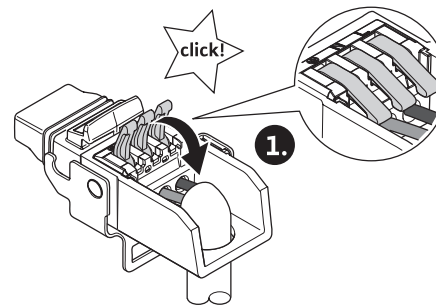


Fig. 8

