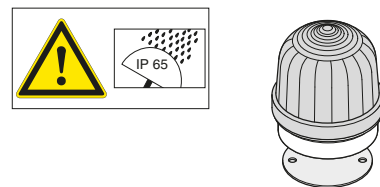
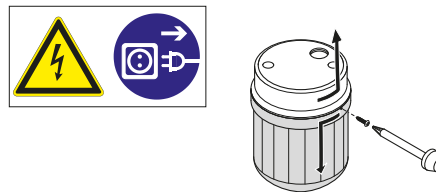


- Ⓓ Anschluss **ausschließlich** durch ausgebildete Elektro-Fachkräfte.
- ⒼⒸ Electrical connection is to be made by trained electrical specialists **only**.
- Ⓕ Le branchement doit **uniquement** être effectué par des professionnels.
- Ⓘ Il collegamento deve essere eseguito **solo** da elettricisti specializzati.
- Ⓔ La conexión **sólo** debe ser realizada por electricistas debidamente formados.
- ⒽⒶ A ligação deve ser feita **exclusivamente** por profissional elétrico especializado.
- Ⓐ De aansluiting mag **enkel** gebeuren door erkende vakmensen.
- ⒸⒶ Připojení smí **provádět** pouze kvalifikovaný personál.
- ⒽⒶ Podłączenie **wyłącznie** przez specjalistów-elektryków.
- Ⓕ Liittäminen kuuluu **ainoastaan** koulutettujen sähköalan ammattilaisten tehtäviin.
- ⒶⒺ Подключение проводится только специа-листом-электриком.
- ⒽⒶ Bağlantı **sadece** eğitimli elektrik teknisyenleri tarafından yapılmalıdır.
- ⒸⒶ 布线需由专业电工执行


EN 60947-5-1

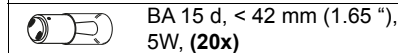
2x1 x00 67	115 V~, 25 mA, I ₀ < 500 mA
2x1 x00 68	230 V~, 25 mA, I ₀ < 500 mA
2x1 x00 75	24 V=, 45 mA, I ₀ < 500 mA
2x4 x00 67	115 V~, 25 mA, I ₀ < 500 mA
2x4 x00 68	230 V~, 25 mA, I ₀ < 500 mA
2x4 x00 75	24 V=, 45 mA, I ₀ < 500 mA
2x2 x00 55	24 V=, 100 mA, ~ 0.75 Hz
2x2 x00 67	115 V~, 50/60 Hz, 20 mA, ~ 0.75 Hz
2x2 x00 68	230 V~, 50/60 Hz, 30 mA, ~ 0.75 Hz
2x5 x00 55	24 V=, 100 mA, ~ 0.75 Hz
2x5 x00 67	115 V~, 50/60 Hz, 20 mA, ~ 0.75 Hz
2x5 x00 68	230 V~, 50/60 Hz, 30 mA, ~ 0.75 Hz

EN 60598-2-1

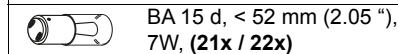
200 x00 00	12 – 240 V=, ≤ 7 W
203 x00 00	12 – 240 V=, ≤ 7 W
203 x01 00	12 – 240 V=, ≤ 5 W
210 x00 00	12 – 240 V=, ≤ 10 W
213 x00 00	12 – 240 V=, ≤ 10 W
220 x00 00	12 – 240 V=, ≤ 10 W
223 x00 00	12 – 240 V=, ≤ 10 W



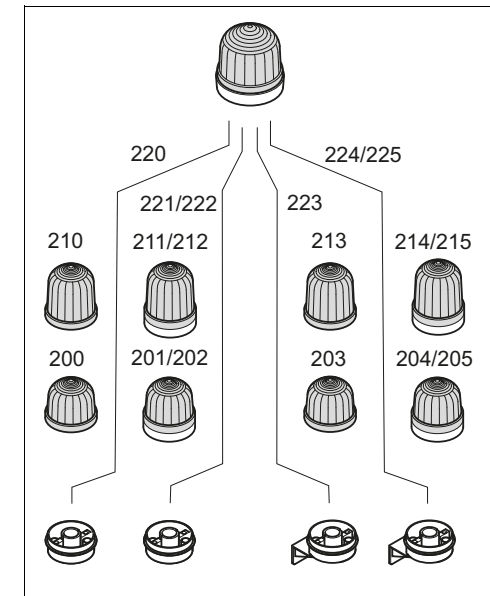
956 x00 75	24 V=, < 45 mA
956 x00 67	115 V~, < 15 mA
956 x00 68	230 V~, < 15 mA



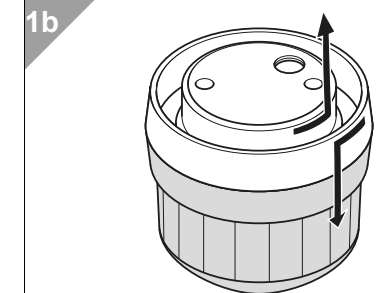
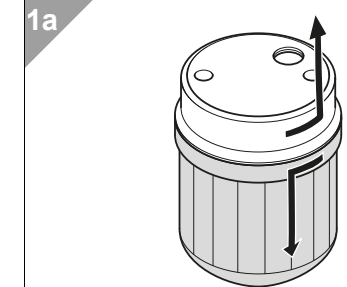
955 840 34	12 V
955 840 35	24 V
955 840 32	30 V
955 840 57	115 V
955 840 38	230 V



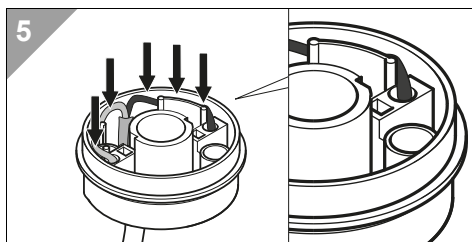
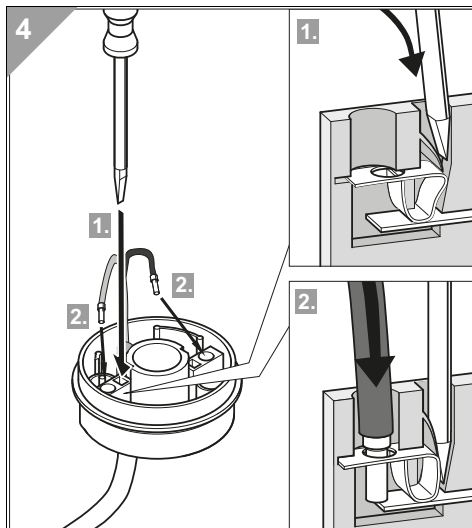
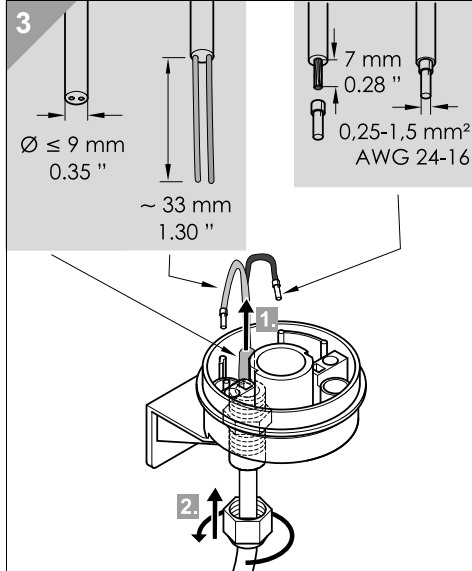
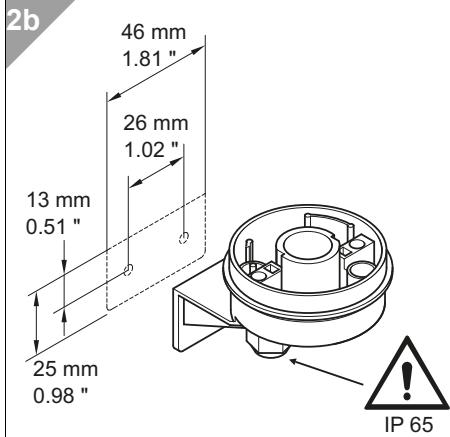
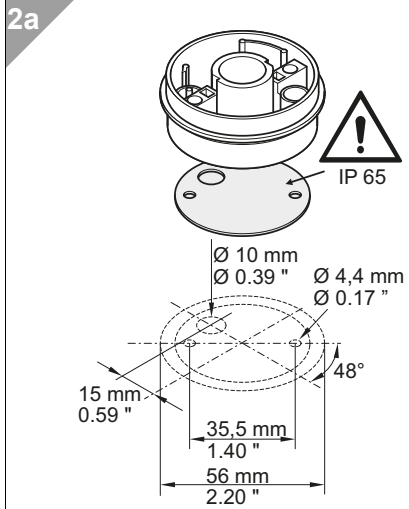
955 015 34	12 V
955 015 35	24 V
955 015 36	48 V
955 015 57	115 V
955 015 38	230 V



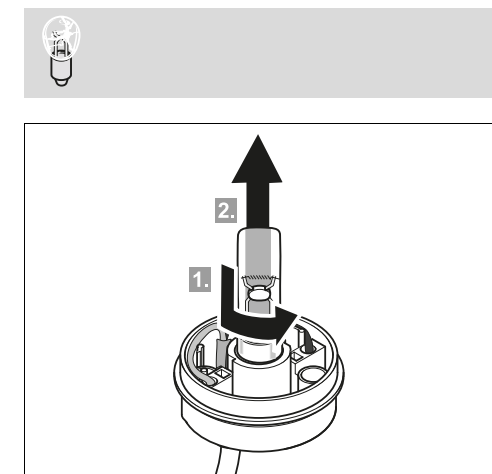
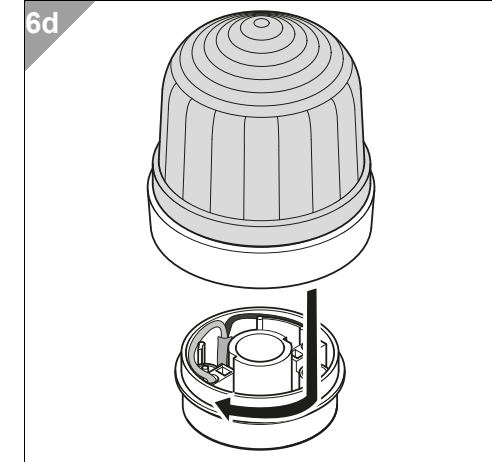
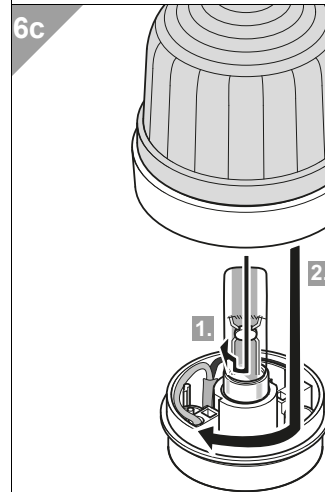
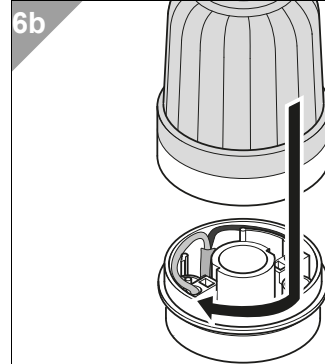
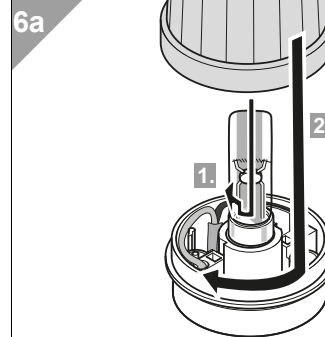
1
1a - 20x, 21x
1b - 22x



2
2a - 2x0, 2x1, 2x2
2b - 2x3, 2x4, 2x5



6
6a - 200, 203, 210, 213
6b - 201, 202, 204, 205, 211, 212, 214,
215
6c - 220, 223
6d - 221, 222, 224, 225



931020000101_AB
310.200.001

© D
WERMA[®]