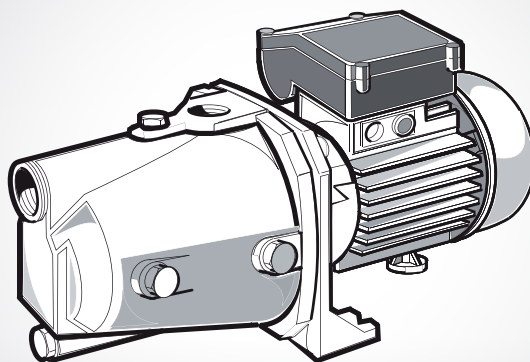


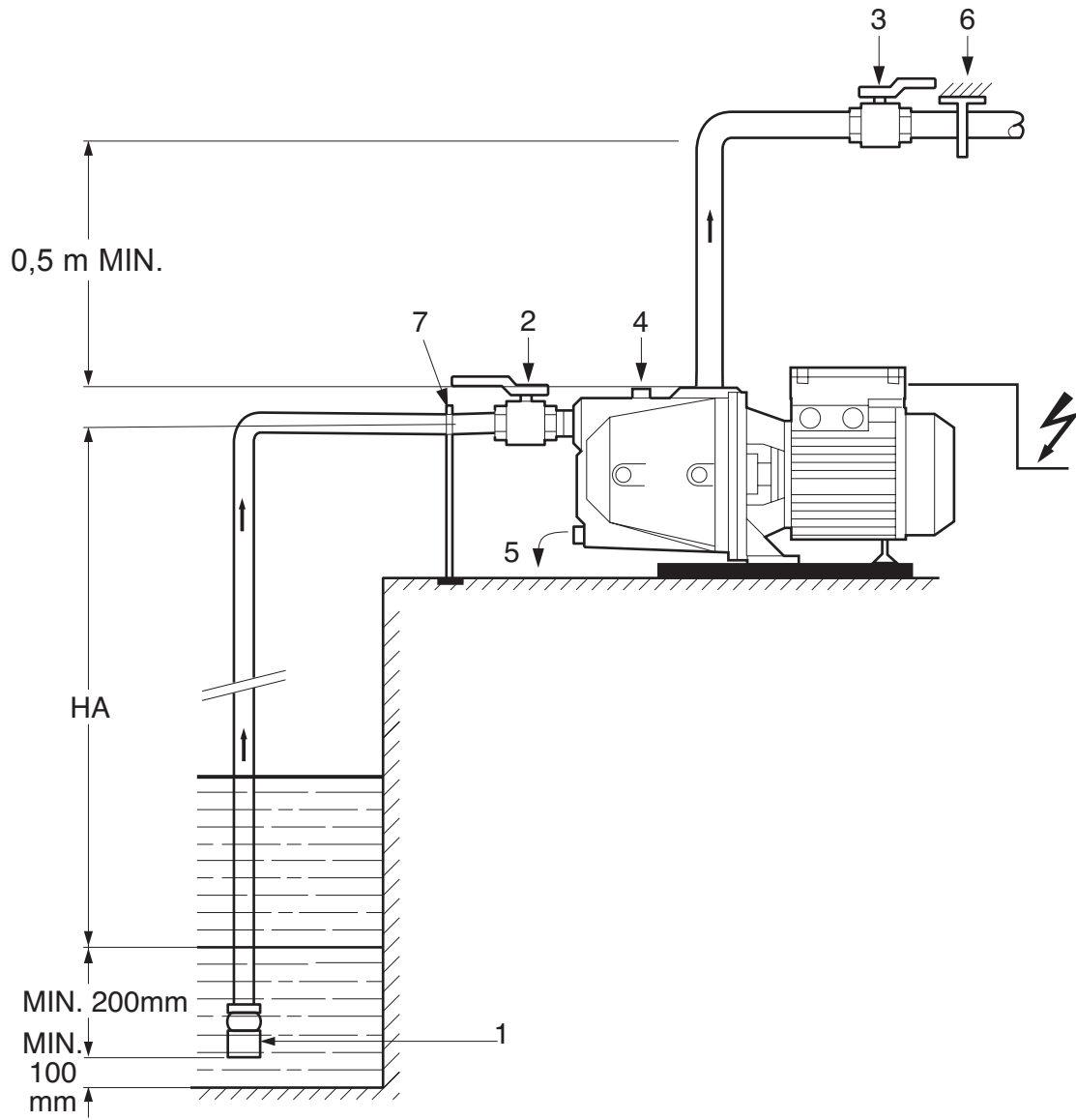
Wilo-Initial JET



fr Notice de montage et de mise en service
en Installation and operating instructions
es Instrucciones de instalación y funcionamiento
it Istruzioni di montaggio, uso e manutenzione
pt Manual de Instalação e funcionamento

el Οδηγίες εγκατάστασης και λειτουργίας
tr Montaj ve kullanma kılavuzu
nl Inbouw- en bedieningsvoorschriften
sv Monterings- och skötselanvisning

Fig. 1



fr	Installation et mise en service	4
en	Installation and operating instructions	8
es	Instrucciones de instalación y funcionamiento	12
it	Istruzioni di montaggio, uso e manutenzione	16
pt	Manual de instalação e funcionamento	20
el	Οδηγίες εγκατάστασης και λειτουργίας	24
tr	Montaj ve Kullanma Kılavuzu	30
nl	Inbouw- en bedieningsvoorschriften	34
sv	Monterings- och skötselinstruktioner	38

1. Allmän information

1.1 Om detta dokument

Språket i originalskötselansvisningen är franska. Alla andra språk i denna anvisning är översättningar av originalet.

Monterings- och skötselansvisningen är en del av produkten. Den ska alltid finnas tillgänglig i närheten av produkten. Att dessa anvisningar följs noggrant är en förutsättning för riktig användning och drift av produkten.

Monterings- och skötselansvisningen motsvarar produktens utförande och de säkerhetsstandarder som gäller vid tidpunkten för tryckning.

EG-försäkran om överensstämmelse:

En kopia av EG-försäkran om överensstämmelse medföljer skötselansvisningen.

Denna försäkran förlorar sin giltighet om tekniska ändringar utförs på angivna konstruktioner utan godkännande från Wilo.

2. Säkerhet

I anvisningarna finns viktig information för installation, drift och underhåll av produkten. Installatören och ansvarig fackpersonal/driftansvarig person måste därför läsa igenom anvisningarna före installation och idrifttagning.

Förutom de allmänna säkerhetsföreskrifterna i säkerhetsavsnittet måste de särskilda säkerhetsinstruktionerna i de följande avsnitten märkta med varningssymboler följas.

2.1 Symboler och varningsord som används i skötselansvisningen

Symboler:



Allmän varningssymbol.



Fara på grund av elektrisk spänning.



OBS:

Varningstext:

FARA! Situation med överhängande fara.

Kan leda till svåra skador eller livsfara om situationen inte undviks.

WARNING! Risk för (svåra) skador. "Varning" innebär att (svåra) personskador kan inträffa om säkerhetsanvisningarna inte följs.

FÖRSIKTIGHET! Risk för skador på produkten/ installationen. "Observera" innebär att produktskador kan inträffa om säkerhetsanvisningarna inte följs.

OBS: Praktiska anvisningar om hantering av produkten. Gör användaren uppmärksam på eventuella svårigheter. Information som visas direkt på produkten, som t.ex.

- rotationsriktningsspil,
- identifieringar för kopplingar,
- namnskylt,
- varningsmärken måste följas och bevaras i läsbart skick.

2.2 Personalkompetens

Personal som sköter installation, manövrering och underhåll ska vara kvalificerade att utföra detta arbete. Personalens ansvarsområden, uppdragsbeskrivning och övervakning ska säkerställas av driftansvarig. Personal som inte har de erforderliga kunskaperna måste utbildas. Detta kan vid behov göras genom produkttillverkaren på uppdrag av driftansvarige.

2.3 Risker om säkerhetsanvisningarna inte följs

Om säkerhetsanvisningarna inte följs kan det leda till skador på personer, miljön eller produkten/ anläggningen. Vid försummelse av säkerhetsanvisningarna ogiltigförklaras alla skadeståndsanspråk.

I synnerhet kan försummelse av säkerhetsanvisningarna innebära följande risker:

- personskador på grund av elektriska, mekaniska eller bakteriologiska orsaker,
- miljöskador på grund av läckage av farliga ämnen,
- materiella skador,
- fel i viktiga produkt- eller anläggningsfunktioner,
- fel i föreskrivna underhålls- och reparationsmetoder.

2.4 Arbeta säkerhetsmedvetet

Säkerhetsanvisningarna i denna monterings- och skötselansvisning, gällande nationella föreskrifter om förebyggande av olyckor samt den driftansvariges eventuella interna arbets-, drifts- och säkerhetsanvisningar måste observeras.

2.5 Säkerhetsanvisningar för driftansvarig

Utrustningen får inte användas av personer (inklusive barn) med begränsad fysisk, sensorisk eller mental förmåga. Detta gäller även personer som saknar erfarenhet av denna utrustning eller inte vet hur den fungerar. I sådana fall ska handhavandet ske under överseende av en person som ansvarar för säkerheten och som kan ge instruktioner om hur utrustningen fungerar. Se till att inga barn leker med utrustningen.

- Om varma eller kalla komponenter på produkten/ anläggningen leder till risker måste dessa på plats skyddas mot beröring.
- Beröringsskydd för rörliga komponenter (t.ex. koppling) får inte tas bort medan produkten är i drift.
- Läckage (t.ex. från axeltätning) av farliga medier (t.ex. explosiva, giftiga, varma) måste avledas så att inga faror uppstår för personer eller miljön. Nationella lagar måste följas.
- Mycket brandfarliga material ska alltid hållas på säkert avstånd från produkten.
- Risker till följd av elektricitet måste elimineras. Lokala direktiv och allmänna standarder [t.ex. IEC, VDE etc.] samt föreskrifter från lokala energiförsörjningsföretag måste iakttas.

2.6 Säkerhetsanvisningar för installations- och underhållsarbeten

Den driftansvarige ska se till att installation och underhåll utförs av auktoriserad och kvalificerad personal som noggrant studerat skötselavvisningen.

Arbeten på produkten/anläggningen får endast utföras under driftstopp. De tillvägagångssätt för urdrifttagning av produkten/anläggningen som beskrivs i monterings- och skötselavvisningen måste följas.

Omedelbart när arbetena har avslutats måste alla säkerhets- och skyddsanordningar monteras eller tas i funktion igen.

2.7 Egenmäktig förändring av produkt och reservdelstillverkning

Egenmäktig förändring av produkt och reservdelstillverkning leder till att produktens/personalens säkerhet utsätts för risk och tillverkarens säkerhetsförsäkringar upphör att gälla.

Ändringar i produkten får endast utföras med tillverkarens medgivande. För säkerhetens skull ska endast originalreservdelar som är godkända av tillverkaren användas. Användning av andra delar innebär att vi fritas från allt ansvar för vad detta kan medföra.

2.8 Felaktig användning

Produktens driftsäkerhet kan endast garanteras om den används enligt avsnitt 4 i monterings- och skötselavvisningen. De gränsvärden som anges i katalogen eller databladet får aldrig varken över- eller underskridas.

3. Transport och tillfällig lagring

När du tar emot materialet ska du kontrollera att det inte har uppstått några skador under transporten. Vid leveransskador ska du vidta alla nödvändiga åtgärder med speditören inom den tillåtna tiden.



FÖRSIKTIGT! Yttre påverkan kan orsaka skador. Om det levererade materialet ska installeras vid ett senare tillfälle ska det förvaras på en torr plats och skyddas från stötar och annan yttre påverkan (fukt, frost etc.).

Hantera pumpen försiktigt så att inte geometrin eller axialiteten på den hydrauliska enheten förändras.

Lyft aldrig pumpen i elkabeln.

4. Produkt och tillbehör

4.1 Användningsområde

Pumpen har utvecklats för att pumpa klart eller lätt kontaminerat vatten för privata och industriella tillämpningar eller inom jordbruket, samt för att pumpa vatten från brunnar, källor, vattendrag eller dammar.

- Konstbevattning
- Sprinklerbevattning

4.2 Beskrivning (fig. 1)

- 1 – Fotventil med sil (max. öppningsbredd 1 mm)
- 2 – Pumpens sugventil
- 3 – Pumpens utloppsventil
- 4 – Påfyllningsplugg
- 5 – Tömningsplugg
- 6 – Rörstöd
- HA – Sughöjd

4.3 Pump

- Centrifugal, horisontal, enstegs
- Själv sugande
- Gångade anslutningar, axial sugning riktas uppåt, radial utgång uppåt. Tätad axel med mekanisk tätning.

4.4 Motor

Enfas: Torr motor, två poler.
Kondensator i kopplingsbox.
Överhettningsskydd med automatisk återställning (enfas-version).

Tekniska data

Nätspänning	1~230 V, ± 10 %
Nätfrekvens	50 Hz
Kapslingsklass	IP44
Isolationsklass	155
Hastighet	2 900 rpm (50 Hz)
Max. uppfordringshöjd	Se namnskylt
Max. flödehastighet	Se namnskylt
Min./max. tillåtet sugtryck	0,08 till 0,2 Mpa (- 0,8 till 2 bar)
Temperaturområde	+ 5 till 35 °C
Max. omgivningstemperatur	40 °C
Max. sughöjd	7 m
Anslutningar insugning/utmatning	G1" (3-4 / 4-4) G1 1/4" (9-4)

4.5 Tillbehör (tillval)

Användning av nya tillbehör rekommenderas. Skyddsreglering och automatisk styrning, sug-sats, avstängningsventiler, fotventil med sil, membrantryckkärl, vibrationsfria muffar, torrörningsskydd, på/av styranordning.

5. Installation och elektrisk anslutning

5.1 Installation

Installera pumpen på ett ställe som är lätt åtkomligt, skyddat mot frost och så nära vattenkällan som möjligt.

Installera pumpen på ett fundament eller direkt på ett jämt och vågrätt golv.

Sätt fast pumpen i de två skårorna på distansfästena (8 mm bultar).



FÖRSIKTIGT! Tänk på att installationsplatsens höjd och pumpmediets temperatur kan reducera pumpens sughöjd.

Höjd över havet	Sughöjdsförlust	Temperatur	Sughöjdsförlust
0 m	0 m vattenpelare	20 °C	0,20 m vattenpelare
500 m	0,60 m vattenpelare	30 °C	0,40 m vattenpelare
1 000 m	1,15 m vattenpelare	40 °C	0,70 m vattenpelare
1 500 m	1,70 m vattenpelare		
2 000 m	2,20 m vattenpelare		
2 500 m	2,65 m vattenpelare		
3 000 m	3,20 m vattenpelare		

5.2 Hydraulanslutningar

- Med en flexibel, armerad slang eller en fast skruv.
- Sugledningens diameter får aldrig vara mindre än pumpens.
- Begränsa den horisontala längden på sugledningen och undvik alla funktioner som orsakar reducerad sughöjd (kranar, krökar ...).
- Luft får aldrig komma in i sugledningen.
- Använd stöd med kragar för fasta ledningar så att ledningarnas vikt inte bärs upp enbart av pumpen.
- Installation av en sil (maskstorlek max. 1 mm) undviker skador på pumpen vid insugning av stenar och främmande föremål.
- Nominell diameter sug-/returanslutningar (gängade): G1" (26-34).
- Täta rören noggrant med lämpliga produkter.
- Sänk ned silen när pumpen är i sugläge (min. djup 200 mm). Vid behov, stadga den flexibla ledningen.
- Installation av ett torrkorningsskydd skyddar pumpen mot torrkorning.

5.3 Elektrisk anslutning



FARA! Anslutningar och kontroller ska genomföras av en behörig elektriker, i överensstämmelse med lokala standarder.

Pumpens spänningsförsörjning måste inkludera en krets med en jordfelsbrytare på 30 mA.

- Se motorns märkplåt för elektriska egenskaper (frekvens, spänning, märkström).
- Enfasmotorer har ett inbyggt överhettningsskydd.
- Använd en kabel som överensstämmer med gällande standarder vid anslutning till elnätet: 3 ledare (2 faser + jord).
- Använd en kabel som överensstämmer med gällande standarder vid anslutning till matningssystemet.
- Anordningar för frånkoppling måste monteras i de fasta ledningarna i överensstämmelse med ledningsstandarder.



FARA! Skadade kablar får endast bytas ut av behöriga elektriker.

GLÖM INTE ATT ANSLUTA JORDEN.



FARA! Ett anslutningsfel skadar motorn. Elkabeln får aldrig komma i direkt kontakt med ledningen eller med pumpen. Dessutom krävs ett komplett fuktskydd.

6. Idrifttagning



FÖRSIKTIGT! Pumpen får aldrig köras torr, inte ens en kort stund.

6.1 Påfyllning och avluftning

Pump i sugläge - FIG. 1

- Säkerställ att alla tillbehör som är anslutna till pumputloppet är öppna (kranar, ventiler, spraypistoler).
- Öppna pumpens utloppsventil (3).
- Öppna pumpens sugventil (2).
- Skruva loss påfyllningspluggen (4).
- Sätt en tratt i påfyllningen och fyll på pumpen helt.
- Skruva fast pluggen helt.
- Om utloppsledningen är en slang ska den hållas upp cirka 0,5 m tills pumpen är primad.

6.2 Drift



FÖRSIKTIGT! Pumpen får inte köras utan flöde (stängd utloppsventil) i mer än 5 minuter. Vi rekommenderar ett min. flöde på 800 l/tim. (13 l/min.).

7. Underhåll

Inget speciellt underhåll under drift. Håll alltid pumpen och motorn helt rena.

Vid längre driftstopp bör pumpen inte tömmas, så länge uppställningsplatsen är frostfri.

- Om pumpen är utsatt för frost ska den tömmas via pluggarna (5) och (4).
- Skruva tillbaka de två pluggarna utan att dra fast dem.



Kom ihåg att fylla på pumpen före återstart.

Motorer utan lagersmörjning

Lagren är smörjda för hela sin livslängd och behöver inte smörjas.

Mekanisk tätning

Den mekaniska tätningen kräver inget underhåll under drift. Den får aldrig köras torr.

8. Fel, orsaker, åtgärder



VARNING! Stäng AV pumpen innan du genomför några arbeten på den!

Fel	Orsaker	Åtgärder
Pumpen arbetar men med dålig kapacitet	Interna delar är blockerade av främmande föremål	Demontera pumpen och rengör den
	Sugledningen är blockerad	Rengör alla ledningar
	Luft i sugledningen	Kontrollera tätheten i hela rörledningen till pumpen och dra fast lösa tätningar
	Pumpen är tom	Fyll på och prima pumpen
	Sugtrycket är för lågt, detta åtföljs vanligtvis av kavitationsbuller	Reducerad eller för stor sughöjd
	Försörjningsspänningen till motorn är för låg	Kontrollera spänningen på motorns plintar och kabelarean
	Silen är inte nedsänkt	Sänk ned silen (min. 20 cm). Vid behov, stadga den flexibla ledningen
Pumpen vibrerar	Den sitter löst på fundamentet	Kontrollera muttrarna på pinnbultarna och dra fast dem
	Pumpen blockeras av främmande föremål	Demontera pumpen och rengör den
	Det går trögt att dra runt pumpen	Kontrollera om pumpen roterar fritt utan oregelbundna stopp
	Felaktig elektrisk anslutning	Kontrollera pumpens anslutningar
Pumpen överhettas	Spänningen är för låg	Kontrollera spänningen på motorns plintar, den bör ligga inom $\pm 10\%$ (50 Hz)
	Pumpen blockeras av främmande föremål	Demontera pumpen och rengör den
	Omgivningstemperatur över $+40^{\circ}\text{C}$	Motorn är konstruerad för att köras vid en omgivningstemperatur på max. $+40^{\circ}\text{C}$
	Höjd över havet $> 1\,000\text{ m}$	Motorn är konstruerad för att köras på en höjd över havet ≤ 1000
Motorn fungerar inte	Ingen ström	Kontrollera den elektriska anslutningen
	Hydrauliska delar är blockerade	Rengör pumpen
	Överhettningsskyddet har löst ut	Låt motorn svalna
Pumpen ger inte nog mycket tryck	Motorn kommer inte upp i normal hastighet (främmande föremål, defekt elanslutning, etc.)	Demontera pumpen och åtgärda problemet
	Motorn är defekt	Byt ut den
	Slitage på invändiga delar	Byt ut dem
Flödet är oregelbundet	Sughöjden (HA) har överskridits	Läs om avsnitten om installationsvillkor och -rekommendationer i detta datablad
	Sugledningens diameter är mindre än pumpens	Sugledningen måste ha samma diameter som pumpens suganslutning
	Silen och sugledningen är delvis blockerade	Ta bort och rengör

9. Reservdelar

Alla reservdelar måste beställas via Wilos kundtjänst.

Ange alla data som står på typskylten vid varje beställning. Då undviker du frågor och felaktiga beställningar.

Wilo – International (Subsidiaries)

Argentina

WILO SALMSON
Argentina S.A.
C1295ABI Ciudad
Autónoma de Buenos Aires
T + 54 11 4361 5929
info@salmson.com.ar

Australia

WILO Australia Pty Limited
Murrarie, Queensland,
4172
T +61 7 3907 6900
chris.dayton@wilo.com.au

Austria

WILO Pumpen
Österreich GmbH
2351 Wiener Neudorf
T +43 507 507-0
office@wilo.at

Azerbaijan

WILO Caspian LLC
1014 Baku
T +994 12 5962372
info@wilo.az

Belarus

WILO Bel OOO
220035 Minsk
T +375 17 2535363
wilo@wilo.by

Belgium

WILO SA/NV
1083 Ganshoren
T +32 2 4823333
info@wilo.be

Bulgaria

WILO Bulgaria Ltd.
1125 Sofia
T +359 2 9701970
info@wilo.bg

Brazil

WILO Brasil Ltda
Jundiaí – São Paulo – Brasil
ZIP Code: 13.213-105
T +55 11 2923 (WILO)
9456
wilo@wilo-brasil.com.br

Canada

WILO Canada Inc.
Calgary, Alberta T2A 5L4
T +1 403 2769456
bill.lowe@wilo-na.com

China

WILO China Ltd.
101300 Beijing
T +86 10 58041888
wilobj@wilo.com.cn

Croatia

Wilo Hrvatska d.o.o.
10430 Samobor
T +38 51 3430914
wilo-hrvatska@wilo.hr

Czech Republic

WILO CS, s.r.o.
25101 Cestlice
T +420 234 098711
info@wilo.cz

Denmark

WILO Danmark A/S
2690 Karlslunde
T +45 70 253312
wilo@wilo.dk

Estonia

WILO Eesti OÜ
12618 Tallinn
T +372 6 509780
info@wilo.ee

Finland

WILO Finland OY
02330 Espoo
T +358 207401540
wilo@wilo.fi

France

WILO S.A.S.
78390 Bois d'Arcy
T +33 1 30050930
info@wilo.fr

Great Britain

WILO (U.K.) Ltd.
Burton Upon Trent
DE14 2WJ
T +44 1283 523000
sales@wilo.co.uk

Greece

WILO Hellas AG
14569 Anixi (Attika)
T +302 10 6248300
wilo.info@wilo.gr

Hungary

WILO Magyarország Kft
2045 Törökbálint
(Budapest)
T +36 23 889500
wilo@wilo.hu

India

WILO India Mather and
Platt Pumps Ltd.
Pune 411019
T +91 20 27442100
services@matherplatt.com

Indonesia

WILO Pumps Indonesia
Jakarta Selatan 12140
T +62 21 7247676
citrawilo@cbn.net.id

Ireland

WILO Ireland
Limerick
T +353 61 227566
sales@wilo.ie

Italy

WILO Italia s.r.l.
20068 Peschiera
Borromeo (Milano)
T +39 25538351
wilo.italia@wilo.it

Kazakhstan

WILO Central Asia
050002 Almaty
T +7 727 2785961
info@wilo.kz

Korea

WILO Pumps Ltd.
618-220 Gangseo, Busan
T +82 51 950 8000
wilo@wilo.co.kr

Latvia

WILO Baltic SIA
1019 Riga
T +371 6714-5229
info@wilo.lv

Lebanon

WILO LEBANON SARL
Jdeideh 1202 2030
Lebanon
T +961 1 888910
info@wilo.com.lb

Lithuania

WILO Lietuva UAB
03202 Vilnius
T +370 5 2136495
mail@wilo.lt

Morocco

WILO MAROC SARL
20600 CASABLANCA
T +212 (0) 5 22 66 09
24/28
contact@wilo.ma

The Netherlands

WILO Nederland b.v.
1551 NA Westzaan
T +31 88 9456 000
info@wilo.nl

Norway

WILO Norge AS
0975 Oslo
T +47 22 804570
wilo@wilo.no

Poland

WILO Polska Sp. z o.o.
05-506 Lesznowola
T +48 22 7026161
wilo@wilo.pl

Portugal

Bombas Wilo – Salmson
Portugal Lda.
4050-040 Porto
T +351 22 2080350
bombas@wilo.pt

Romania

WILO Romania s.r.l.
077040 Com. Chiajna
Jud. Ilfov
T +40 21 3170164
wilo@wilo.ro

Russia

WILO Rus ooo
123592 Moscow
T +7 495 7810690
wilo@wilo.ru

Saudi Arabia

WILO ME – Riyadh
Riyadh 11465
T +966 1 4624430
wshoula@wataniaind.com

Serbia and Montenegro

WILO Beograd d.o.o.
11000 Beograd
T +381 11 2851278
office@wilo.rs

Slovakia

WILO CS s.r.o., org. Zložka
83106 Bratislava
T +421 2 33014511
info@wilo.sk

Slovenia

WILO Adriatic d.o.o.
1000 Ljubljana
T +386 1 5838130
wilo.adriatic@wilo.si

South Africa

Salmson South Africa
1610 Edenvale
T +27 11 6082780
errol.cornelius@
salmson.co.za

Spain

WILO Ibérica S.A.
28806 Alcalá de Henares
(Madrid)
T +34 91 8797100
wilo.iberica@wilo.es

Sweden

WILO Sverige AB
35246 Växjö
T +46 470 727600
wilo@wilo.se

Switzerland

EMB Pumpen AG
4310 Rheinfelden
T +41 61 83680-20
info@emb-pumpen.ch

Taiwan

WILO Taiwan Company Ltd.
Sanhong Dist., New Taipei
City 24159
T +886 2 2999 8676
nelson.wu@wilo.com.tw

Turkey

WILO Pompa Sistemleri
San. ve Tic. A.S.,
34956 İstanbul
T +90 216 2509400
wilo@wilo.com.tr

Ukraine

WILO Ukraina t.o.w.
01033 Kiev
T +38 044 2011870
wilo@wilo.ua

United Arab Emirates

WILO Middle East FZE
Jebel Ali Free Zone – South
PO Box 262720 Dubai
T +971 4 880 91 77
info@wilo.ae

USA

WILO USA LLC
Rosemont, IL 60018
T +1 866 945 6872
info@wilo-usa.com

Vietnam

WILO Vietnam Co Ltd.
Ho Chi Minh City, Vietnam
T +84 8 38109975
nkminh@wilo.vn

wilo

Pioneering for You

WILO SE
Nortkirchenstraße 100
D-44263 Dortmund
Germany
T +49(0)231 4102-0
F +49(0)231 4102-7363
wilo@wilo.com
www.wilo.com