

Pioneering for You

wilo

Isar BOOST5



sv Monterings- och skötselanvisning



Isar BOOST5
<http://qr.wilo.com/617>

Valable uniquement pour la France:



Points de collecte sur www.quefairedemesdechets.fr
Privilégiez la réparation ou le don de votre appareil !

Innehållsförteckning

1	Säkerhet	4
1.1	Om denna skötselanvisning	4
1.2	Upphovsrätt.....	4
1.3	Förbehåll för ändringar.....	4
1.4	Garanti- och ansvarsfriskrivning	4
1.5	Märkning av säkerhetsföreskrifter	4
1.6	Personalkompetens.....	4
1.7	Arbeten på elsystemet.....	4
1.8	Installation/demontering.....	4
1.9	Underhållsarbeten	5
2	Produktbeskrivning	5
2.1	Beskrivning	5
2.2	Beskrivning kontrollpanel	5
2.3	Typnyckel.....	6
2.4	Tekniska data	6
2.5	Mått	6
2.6	Leveransomfattning	6
3	Insats/användning	6
3.1	Avsedd användning	6
3.2	Felaktig användning	6
4	Transport och lagring	6
4.1	Leverans	6
4.2	Transport.....	7
4.3	Lagring.....	7
5	Installation och elektrisk anslutning	7
5.1	Uppställningsplats	7
5.2	Hydraulisk anslutning.....	7
5.3	Elektrisk anslutning	7
6	Driftsättning	8
6.1	Fylla membranexpansionskärl.....	8
6.2	Driftsätt.....	8
6.3	Ställa in driftstryck.....	9
6.4	Larmkoder	10
7	Underhåll	12
7.1	Underhåll membranexpansionskärl.....	12
8	Problem, orsaker och åtgärder	12
9	Reservdelar	12
10	Sluthantering	13
10.1	Information om insamling av uttjänta el- eller elektronikprodukter	13

1 Säkerhet

1.1 Om denna skötselansvisning

Den här anvisningen är en del av produkten. Korrekt handhavande och användning kräver att anvisningen följs:

- Läs anvisningarna innan du utför arbeten.
- Anvisningen ska förvaras så att den alltid är tillgänglig.
- Lämna över anvisningen till senare ägare.
- Observera alla upplysningar på produkten.
- Observera märkningarna på produkten.

Originalbruksanvisningen är skriven på tyska. Alla andra språk i denna anvisning är översättningar av originalet.

Att inte följa instruktionerna leder till risk för person- eller saskador. Fabrikanten ansvarar inte för skador orsakade av:

- Icke-avsedd användning.
- Felaktig manövrering.

1.2 Upphovsrätt

WILO SE © 2025

Distribution och reproduktion av detta dokument, liksom utnyttjande och kommunikation av dess innehåll, är förbjudet såvida inte uttryckligt tillstånd erhållits. Överträdelser kommer att leda till skadeståndsskyldighet. Alla rättigheter förbehållna.

1.3 Förbehåll för ändringar

Wilo förbehåller sig rätten att utan förvarning ändra de ovanstående uppgifterna och tar inget ansvar för tekniska oriktigheter och/eller utelämnade uppgifter. De använda illustrationerna kan avvika från originalet och är endast avsedda som exempel.

1.4 Garanti- och ansvarsfriskrivning

Wilo ger ingen garanti och tar inget ansvar i följande fall:

- Otillräcklig dimensionering på grund av bristfälliga eller felaktiga uppgifter från den driftansvarige eller uppdragsgivaren
- Informationen i den här anvisningen inte har följts
- Felaktig användning
- Felaktig lagring eller transport
- Felaktig installation eller demontering
- Bristfälligt underhåll
- Otillåten reparation
- Bristfälligt underlag
- Kemisk, elektrisk eller elektrokemisk påverkan
- Slitage

1.5 Märkning av säkerhetsföreskrifter

I denna monterings- och skötselansvisning indikeras säkerhetsföreskrifter på följande sätt:

- Risk för människor: Säkerhetsföreskrifter visas med motsvarande **symbol** och är gråmarkerade.
- Maskinskador: Säkerhetsföreskrifter börjar med en varningstext och visas **utan** symbol.

Varningstext

- **FARA!**
Kan leda till allvarliga skador eller livsfara om anvisningarna inte följs!
- **VARNING!**
Kan leda till (allvarliga) skador om anvisningarna inte följs!
- **OBSERVERA!**
Kan leda till maskinskador och möjligen ett totalhaveri om anvisningarna inte följs.
- **OBS!**
Praktiska anvisningar om hantering av produkten

Symboler

I denna anvisning används följande symboler:



Allmän varningssymbol



Fara för elektrisk spänning



Obs!

Alla anvisningar som finns direkt på produkten måste följas och alltid vara läsbara:

- Varningsskyltar
- Typskylt
- Rotationsriktningspil/flödesriktningssymbol
- Märkning för anslutningar

1.6 Personalkompetens

Personalen måste:

- Vara informerad om lokala olycksförebyggande föreskrifter.
- Ha läst och förstått monterings- och skötselansvisningen.

Personalen måste ha följande kvalifikationer:

- Arbeten på elsystemet: De elektriska arbetena måste utföras av en kvalificerad elektriker.
- Monterings-/demonteringsarbeten: Den kvalificerade elektrikern måste vara utbildad i att hantera de verktyg och fästmaterial som behövs.
- Produkten får endast användas av personal som informerats om hela anläggningens funktion.
- Underhållsarbeten: Den kvalificerade elektrikern måste känna till den använda utrustningen och hur den ska hanteras.

Definition "kvalificerad elektriker"

En kvalificerad elektriker är en person med lämplig teknisk utbildning, kännedom och erfarenhet som kan känna igen **och** undvika faror vid elektricitet.

Den driftansvarige måste säkerställa personalens ansvarsområden, behörighet och övervakning. Personal som inte har de erforderliga kunskaperna måste utbildas och instrueras. Detta kan vid behov göras via produktfabrikanten på uppdrag av den driftansvarige.

Produkten får inte användas av personer (inklusive barn) med nedsatt fysisk, sensorisk eller mental förmåga om de inte har fått utbildning i hur den ska användas av en person som ansvarar för deras säkerhet.

Barn ska hållas under uppsikt så att de inte leker med produkten.

1.7 Arbeten på elsystemet

- Elektriska arbeten måste utföras av en behörig elektriker.
- Nationellt gällande riktlinjer, standarder och bestämmelser samt riktlinjer från det lokala elförsörjningsbolaget som rör anslutning till det lokala elnätet måste följas.
- Koppla loss produkten från elnätet före alla arbeten och säkra den mot återinkoppling.
- Anslutningen måste säkras med en jordfelsbrytare med en utlösningssström (RCD).
- Produkten måste jordas.
- Se till att defekta kablar omedelbart byts ut av en elektriker.

1.8 Installation/demontering

- Bär skyddsutrustning:
 - Säkerhetsskor
 - Säkerhetshandskar mot skärsår
 - Skyddshjälm (för användning av lyftutrustning)
- Följ de lagar och föreskrifter för arbets säkerhet och förebyggande av olyckor som gäller på användningsplatsen.
- Koppla loss produkten från strömförsörjningen och säkra den mot obehörig återinkoppling.
- Alla roterande delar måste stå stilla.
- Stäng av stängningsspjället i tilloppet och tryckledningen.
- Se till att det finns tillräcklig ventilation i stängda utrymmen.

- Se till att det inte finns någon explosionsrisk när du utför någon typ av svetsning eller arbete med elektrisk utrustning.

1.9 Underhållsarbeten

- Bär skyddsutrustning:
 - Stängda skyddsglasögon
 - Säkerhetsskor
 - Säkerhetshandskar mot skärsår
- Följ de lagar och föreskrifter för arbets säkerhet och förebyggande av olyckor som gäller på användningsplatsen.
- Följ det tillvägagångssätt för urdrifttagning av produkten/ anläggningen som beskrivs i monterings- och skötsel anvisningen.
- Endast originaldelar från fabrikan ten får användas vid underhåll och reparation. Vid användning av delar som inte är originaldelar har fabrikan ten inte något ansvar för följderna.
- Koppla loss produkten från strömförsörjningen och säkra den mot obehörig återinkoppling.
- Alla roterande delar måste stå stilla.
- Stäng av stängningsspjället i tilloppet och tryckledningen.
- Förvara verktygen på de avsedda platserna.
- Efter att arbetena avslutats ska säkerhets- och övervakningsanordningarna sättas tillbaka och kontrolleras avseende funktion.

2 Produktbeskrivning

2.1 Beskrivning

- Kompakt, tyst och högeffektivt pumpsystem.
- Elektriskt system med intelligent och intuitiv produktstyrning.
 - Trycket i systemet förblir konstant tack vare att pumpens varvtal justeras baserat på förbrukningen.
 - Produkten kontrollerar de hydrauliska och elektriska driftparametrarna och skyddar mot felfunktioner.

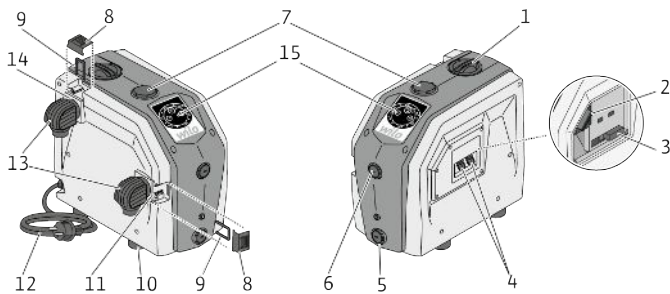


Fig. 1: Produktöversikt

1	Förslutning påfyllningsöppning
2	Förlängningskort
3	Säkring (12 A)
4	Kabelgenomföring in-/utgång
5	Förslutning urtappningsplugg
6	Avluftningsskruv
7	Förslutning membranexpansionskärl
8	Kåpa tryck-/suganslutning
9	Fästbygel tryck-/suganslutning
10	höj- och sänkbara stödfötter (vibrationsdämpande)
11	Suganslutning
12	Nätkabel
13	vridbar anslutningsböjning
14	Tryckanslutning
15	Kontrollpanel

2.2 Beskrivning kontrollpanel

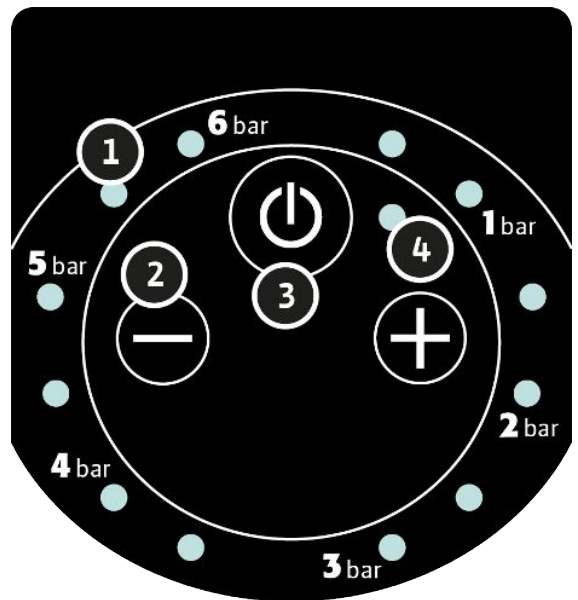
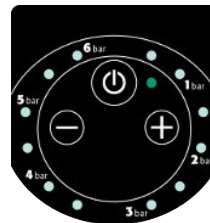


Fig. 2: Kontrollpanel

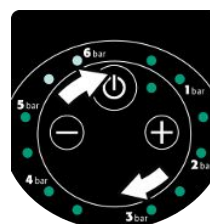
1	LED-lampor: "Drifttillstånd" <ul style="list-style-type: none"> • Visning tryckinställning • Drift • Fel eller larm
2	Manöverknappar: "+" och "-"
3	Manöverknapp: "På/av"
4	LED: "Systemstatus" (grön och röd)

2.2.1 Beskrivning driftstatus



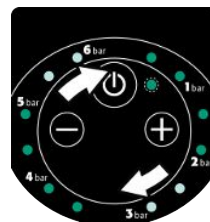
System driftklart

- Systemet är tillkopplat och inte i drift.
- LED-lampor "Drifttillstånd" är avstängda.
- LED "Systemstatus" lyser konstant grönt.



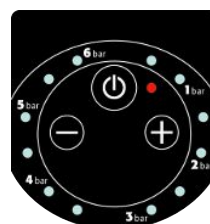
System i drift

- Systemet är tillkopplat och i drift.
- LED-lamporna "Drifttillstånd" rör sig i en cirkel.
- LED "Systemstatus" lyser konstant grönt.



Systemet stänger av sig självt

- Systemet stängs ned.
- LED-lamporna "Drifttillstånd" rör sig i en cirkel.
- LED "Systemstatus" blinkar grönt.



Systemfel/ -larm

- Systemet är tillkopplat, men inte driftklart.
- LED-lampor "Drifttillstånd" är avstängda.
- LED "Systemstatus" lyser konstant rött.

2.3 Typnyckel

Exempel:	Wilo-Isar BOOST5-E-3-2G
Wilo	Märkesbeteckning
Isar	Tryckstegringsanläggning
BOOST	Användning i hushåll
5	Inbyggd pumpstyrning
E	Elektroniskt reglerad
3 eller 5	Nominellt flöde i m ³ /h
2G	2. Generation

2.4 Tekniska data

	Wilo-Isar BOOST5-E-3-2G	Wilo-Isar BOOST5-E-5-2G
Allmänt		
Mått (lxbxh)	390x276x343 mm	390x276x343 mm
Nettovikt (± 10 %)	15 kg	16 kg
Tillåten media	Rent vatten (max. klorhalt 0,2 mg/l)	Rent vatten (max. klorhalt 0,2 mg/l)
Ljudnivå	55 dB(A) ljudtryck vid 1 m i normal drift	55 dB(A) ljudtryck vid 1 m i normal drift
Anslutning trycksida	G1"	G1"
Anslutning sug sida	G1"	G1"
Tryck		
Max. driftstryck	5 bar	6 bar
Max. ingående tryck	4 bar (H+)	4 bar (H+)
Max. flöde	Se typskylt	Se typskylt
Max. uppforderingshöjd	Se typskylt	Se typskylt
Uppsugning geodetisk höjd	8 m (H-)	8 m (H-)
Tillkopplingstryck	1 bar	1 bar
Temperatur		
Medietemperatur	0 °C till +40 °C	0 °C till +40 °C
Omgivningstemperatur	0 °C till +40 °C	0 °C till +40 °C
Elektriska data		
Spänning	1 ~ 230 V växelström	1 ~ 230 V växelström
Frekvens	50/60 Hz	50/60 Hz
Effektförbrukning	Se typskylt	Se typskylt
Märkström	Se typskylt	Se typskylt
Larm-reläkontakt	Max. 0,3 A vid 230 V växelström/max. 1 A vid 30 V likström	Max. 0,3 A vid 230 V växelström/max. 1 A vid 30 V likström
Kapslingsklass	IPX4	IPX4
Motorskydd	Skyddssäkring max. 12 A	Skyddssäkring max. 12 A
Strömkabel	1,5 m	1,5 m

2.5 Mått

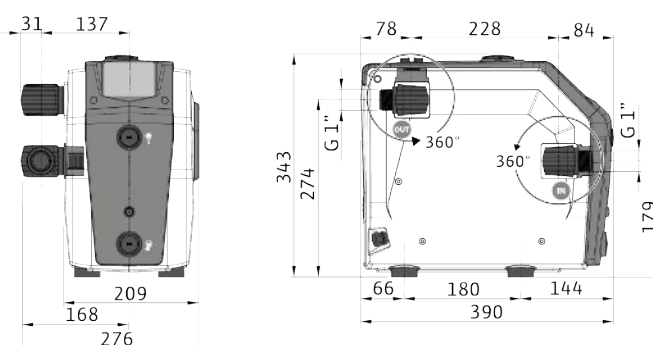


Fig. 3: Mått

2.6 Leveransomfattning

- Tryckstegringsanläggning
- 2 hydraulanslutningar G1"
- Fästbygel tryckanslutningar
- Tätningar
- Monterings- och skötselansvisning

3 Insats/användning

3.1 Avsedd användning

Wilo-Isar BOOST5 är en automatisk tryckstegringsanläggning med variabel varvtalsfunktion, innehållande:

- en högeffektiv självsugande elektrisk pump,
- ett membranexpansionskärl,
- Tryck- och volymflödessensorer,
- en backventil i suganslutningen.

Tryckstegringsanläggningen är konstruerad för att uppnå en tryckstegring av rent vatten i bostadshus och för bevattning och sprinklerbevattning inom jordbruket.

Vattenförsörjningen kommer från brunnar, källor, behållare eller det kommunala vattenförsörjningsnätet.



OBS

- Beakta lokala föreskrifter vid all användning av dricksvatten.

3.2 Felaktig användning

Gäller endast för Tyskland:

Produkten får inte nyttjas för dricksvattenanvändning i Tyskland. Anslutning till det kommunala vattenförsörjningsnätet är inte tillåten.

4 Transport och lagring

4.1 Leverans

- Kontrollera leveransen avseende fel (skador och fullständighet) direkt efter att den har tagits emot.
- Befintliga fel ska antecknas på leveransdokumenten och redan samma dag rapporteras till transportföretaget eller tillverkaren. Fel som rapporteras senare kan inte längre göras gällande.

4.2 Transport

OBSERVERA

Sakskador på grund av blöta förpackningar!

Genomblöta förpackningar kan spricka. Produkten kan oskyddat falla till marken och förstöras.

- Lyft försiktigt upp den genomblöta förpackningen och byt ut den omedelbart.

1. Produkten får uteslutande transporteras i den medföljande förpackningen.
2. Om förpackningen är skadad eller saknas ska ett lämpligt skydd mot fukt och smuts användas.
3. Ta av förpackningen först när produkten är på plats.

4.3 Lagring

OBSERVERA

Sakskador p.g.a. felaktig lagring!

Fukt och vissa temperaturer skadar produkten.

- Skydda produkten från fukt och mekanisk skada.
- Undvik temperaturer utanför intervallet -10 °C till $+60\text{ °C}$.

5 Installation och elektrisk anslutning

5.1 Uppställningsplats

- Uppställningsplatsen måste vara torr, väl ventilerad och frostsäker.
- Beakta omgivningstemperaturen, se tekniska data.
- Välj uppställningsplats baserat på produktens mått.
- Anslutningarna måste vara fritt åtkomliga.
- Undvik vibrationer eller mekanisk belastning från de anslutna rörledningarna.

5.2 Hydraulisk anslutning



VARNING

Skaderisk på grund av felaktig installation.

- Installationen får endast utföras av fackpersonal.
- Beakta olycksförebyggande föreskrifter.
- Beakta lokala föreskrifter.

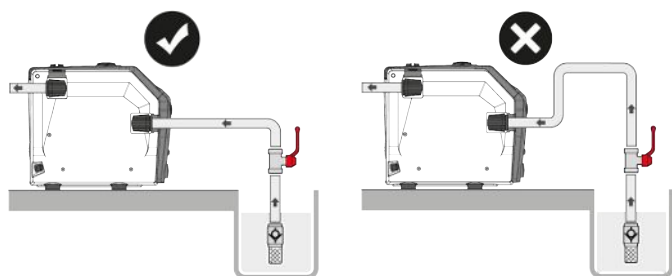


Fig. 4: Hydrauliska kablar

- Undvik att sugledningen kröks som "armbågar" och "svanhalsar".
- Sugledningen ska vara trycktålig.
- Vid användning av automatiska stickanslutningar skall en tätning (invändig insats) användas. För att förhindra luftinträngning måste de automatiska stickanslutningarna vara täta.

- Kontrollera sugledningen från silen till pumpen och backventilen med avseende på täthet.

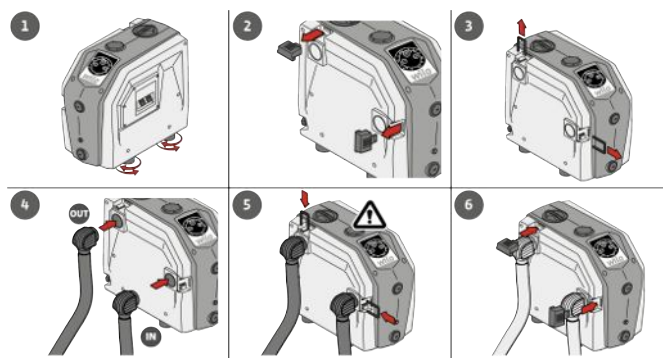


Fig. 5: Hydraulisk anslutning

- ✓ Använd tryckstabila anslutningsledningarna.

- ✓ Undvik att anslutningsledningarna böjs för mycket.

1. Rikta in produkten horisontellt med hjälp av de justerbara fötterna.
2. Ta bort kåporna på tryck- och suganslutningarnas hållare.
3. Ta bort tryck-/suganslutningarnas fästbygel.
4. Anslut de trycktåliga anslutningsledningarna till hydraulanslutningarna (ingår i leveransen). Anslutningsledningens invändig diameter: G1"
5. Sätt i sug- och tryckanslutning med tätning.
6. Montera tryck-/suganslutningarnas fästbygel.
7. Montera kåporna på tryck- och suganslutningarnas hållare.

5.3 Elektrisk anslutning



FARA

Livsfara på grund av elektrisk ström!

Felaktig elektrisk anslutning kan leda till elektriska stötar.

- Låt en kvalificerad elektriker utföra elektriska arbeten.
- Beakta olycksförebyggande föreskrifter.
- Beakta lokala föreskrifter.

- Installera jordfelsbrytare (30 mA, klass A).
- Kontrollera jordanslutningen installation enligt gällande föreskrifter.
- Säkerställ att strömförsörjningen motsvarar specifikationerna på typskylten.

5.3.1 Ansluta expansionskort



FARA

Livsfara på grund av elektrisk ström!

- Koppla bort stickkontakten från spänningsförsörjningen innan samtliga arbeten.
- Låt en kvalificerad elektriker utföra elektriska arbeten.
- Beakta lokala föreskrifter.

OBSERVERA

Sakskador på grund av felaktig installation!

- Apparater som är anslutna till förlängningskortet får endast drivas med en separat lågspänning (separated extra-low voltage, SELV).

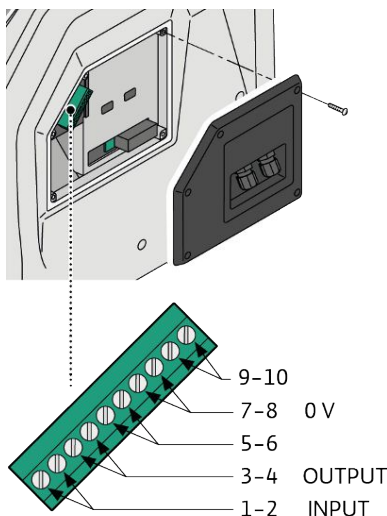


Fig. 6: Anslutningar förlängningskort

1. Ta bort fästskruvarna på kåpan.
2. För att komma åt uttagslisten på förlängningskortet måste kåpan delvis tas bort.

Plint		Beskrivning
1-2	Ingång	Nivåindikering. Förbikopplande om signal saknas
3-4	Utgång	Larmsignal. Max. 0,3 A vid 230 V växelström / 1 A vid 30 V likström
5-6	RS 485	Kommunikation MASTER /SLAVE
7-8	0 V	Ej ansluten
9-10	SLAVE	Om den förbikopplas blir växelriktaren till SLAVE

6 Driftsättning

6.1 Fylla membranexpansionskärl

OBSERVERA

Sakskador på grund av felaktig installation!

Det installerade membranexpansionskärl är fabriksinställt med nitrogen på ett tryck på 1,5 bar. Det maximala fyllnadstrycket ligger på 4 bar.

- Använd luft eller nitrogen för att fylla på.
- Fyll membranexpansionskärl med ett systemtryck från noll.
- Fyll membranexpansionskärl enligt tabell.
- Justera vid varje ändring av driftstrycket membranexpansionskärls fyllnadstryck.

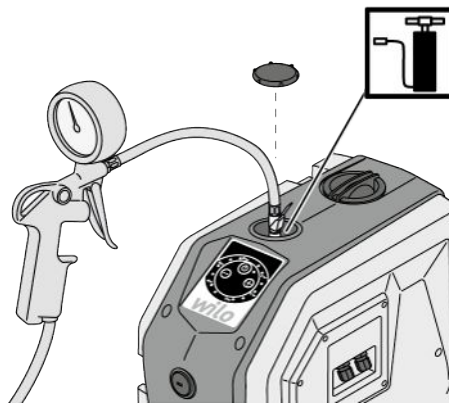


Fig. 7: Fylla membranexpansionskärl

önskat driftstryck (bar)	Fyllnadstryck (bar) membranexpansionskärl
1,0	0,5
1,5	1,0
2,0	1,0
2,5	1,5
3,0	1,5
3,5	2,0
4,0	2,5
4,5	3,0
5,0	3,5
5,5	4,0
6,0	4,0

- ✓ Kompressor eller pump med manometer tillgänglig.
1. Stäng avstängningsspjäll (Fig. 7 – pos. 1, 2) på sug- och trycksidan.
 2. Ta bort skruvar på membranexpansionskärls förslutning.
 3. Anslut kompressorn eller luftpumpen (handpump) till membranexpansionskärls förslutning.
 4. Fyll membranexpansionskärl för att uppnå det önskade och inställda driftstrycket.



OBS

Installera vid behov ett extra membranexpansionskärl på trycksidan för att undvika trycktoppar.

6.2 Driftsätt

Produkten kan drivas i sugläge (pumpen ovanför vattennivån) och i lastdrift (pumpen under vattennivån).

OBSERVERA

Sakskador på grund av torrkörning!

Om pumpen torrkörs kommer de mekaniska tätningarna att skadas.

- Fyll pumpen med vatten och avlufta före driftsättning.

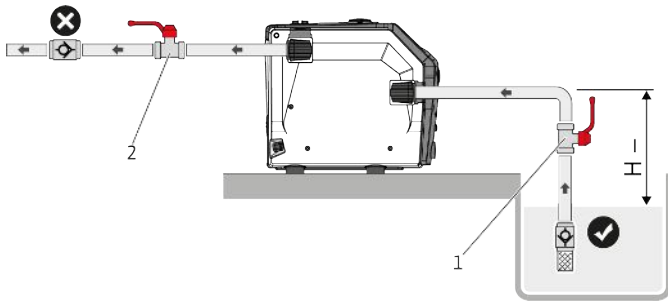


Fig. 8: Sugläge

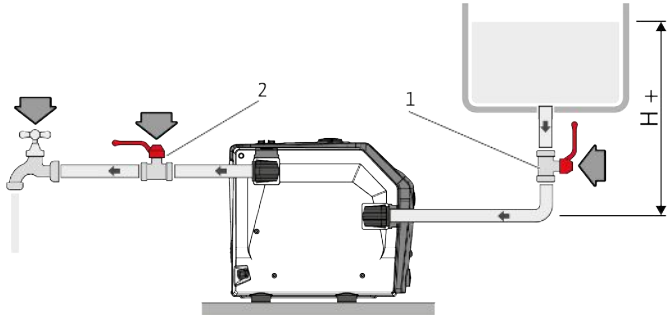


Fig. 9: Lastdrift

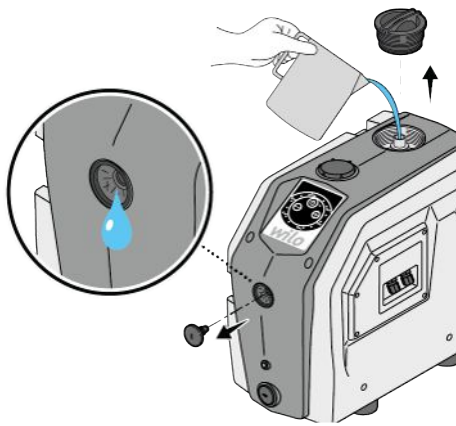


Fig. 10: Påfyllning

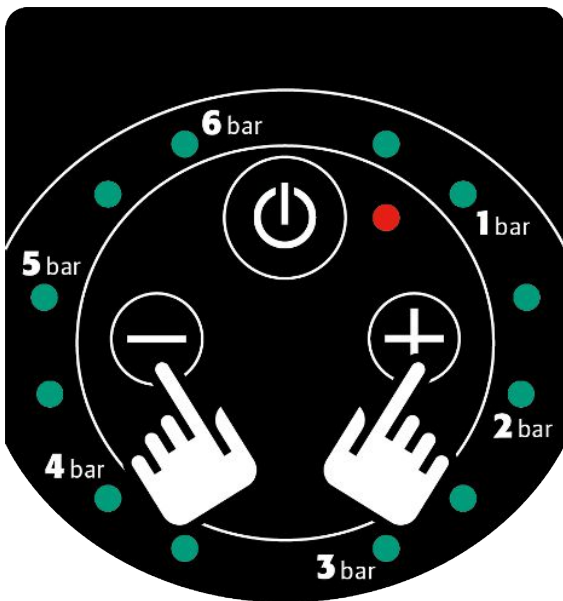


Fig. 11: Manöverknapp + och -

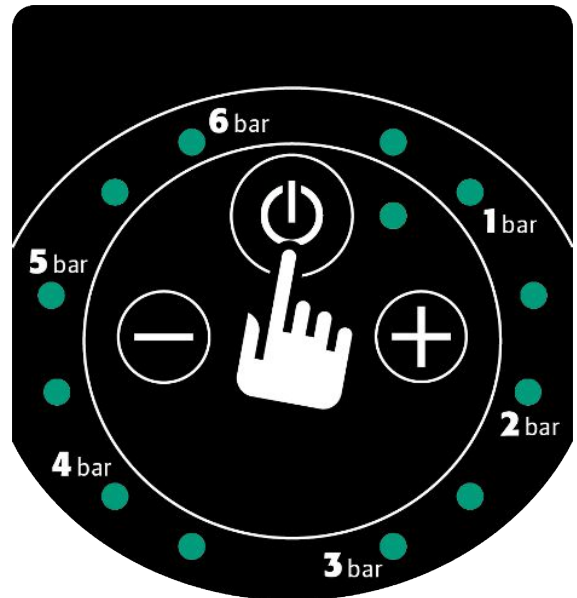


Fig. 12: Manöverknapp På/Av

- Ta bort förslutningen till påfyllningsöppningen och ta bort avluftningskruven.
- Fyll produkten med vatten (ca 1,5 liter) tills det kommer ut vatten ur ventilationsöppningen (Fig. 9).
- Montera påfyllningsöppningens förslutning och avluftningskruven.
- Öppna avstängningsspjäll (pos. 1, 2).
- Anslut nätkontakten till strömförsörjningen.

Lastdrift

1. Om produkten är installerad i lastdrift (Fig. 8) trycker du 1 gång på manöverknappen Av/På (Fig. 11).
⇒ Pumpen startar.

Sugläge

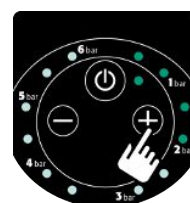
1. Om produkten är installerad i sugläge (Fig. 7) trycker du samtidigt på manöverknapparna "+" och "-" i 5 sekunder (Fig. 10).
⇒ Produkten växlar till sugläget.
2. Tryck på manöverknappen "Av/På" på kontrollpanelen (Fig. 11).
⇒ Insugningen tar maximalt fem minuter. LED-lamporna blinkar under processen. Insugningen avslutas efter 5 minuter eller när insugningen är slutförd. LED-lamporna blinkar inte längre.
3. Upprepa proceduren om pumpen inte startar automatiskt.

6.3 Ställa in driftstryck

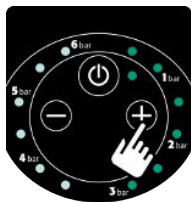
LED-lamporna "Drifttillstånd" visar det önskade driftstrycket. Driftstrycket kan ställas in mellan 1 bar och 6 bar.

- Indikera driftstryck: Tryck på manöverknapp "+".
- Ändra driftstrycket med resp. 0,5 bar: Tryck på manöverknappar "-" eller "+".

Exempel:



- Tryck på manöverknapp "+"
Driftstryck visas (2 bar).



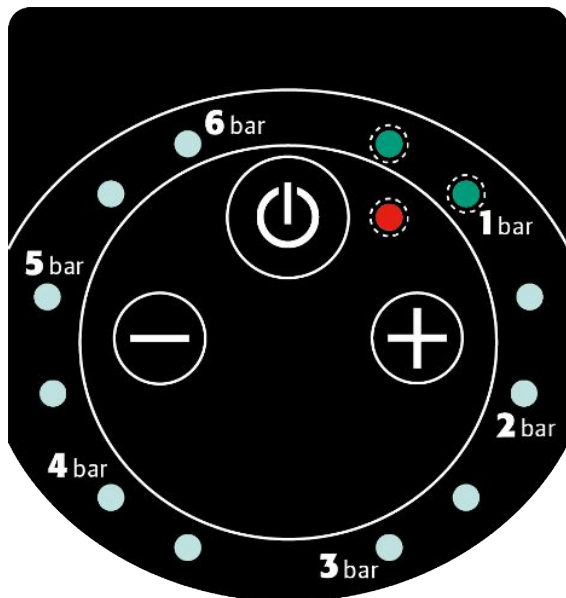
- Öka driftstrycket med 3 bar genom att trycka två gånger på manöverknappen "+" (0,5 bar + 0,5 bar).

LED-lamporna "Drifttillstånd" visar det aktuella driftstrycket (3 bar).

6.4 Larmkoder

LED i området 1–6 blinkar grönt + LED blinkar rött

Larm 1



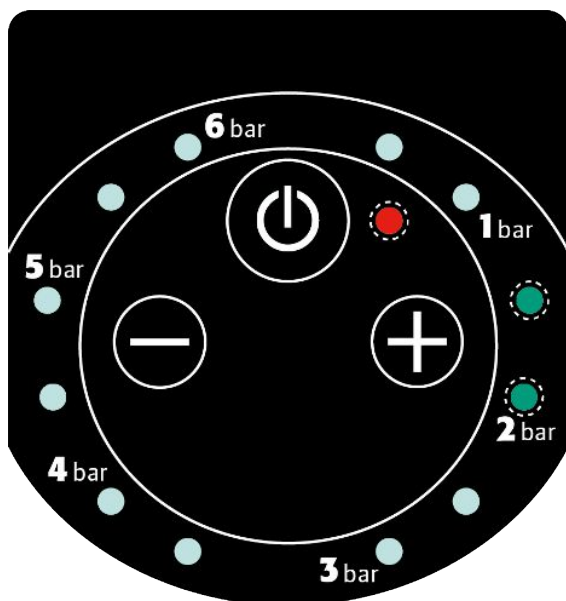
Vattenbrist

Om det är vattenbrist på sugsidan under längre tid än 7 sekunder visas larmet.

- Kontrollera vattentillförseln på sugsidan.
- Fyll pump.

Produkten startas om automatiskt efter 1 minut, 15 minuter, 30 minuter, 1 timme osv.

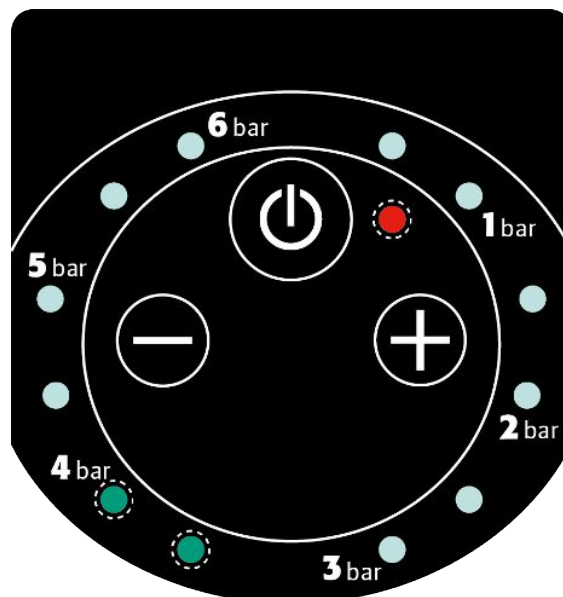
Larm 2



Pumpen når inte det inställda trycket.

- Kontakta Teknisk Innesälj.

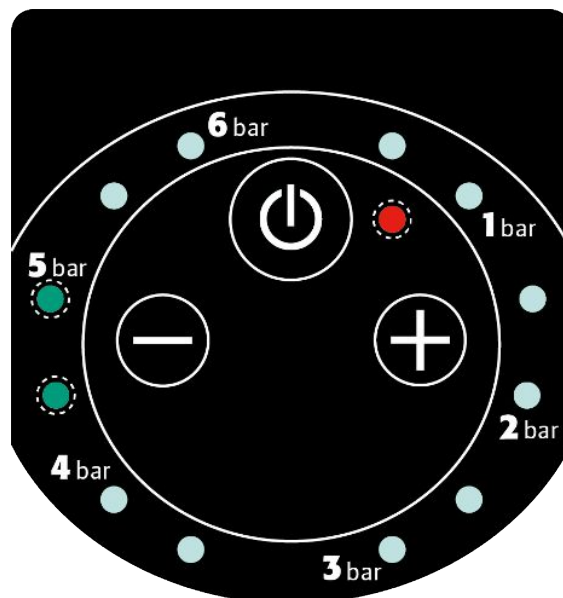
Larm 4



Utloppstryck under 0,2 bar (skadad rörledning).

- Åtgärda orsak.
- Återställ larmet genom att stänga av produkten och aktivera den igen med manöverknappen "Av/På" (Fig. 2, pos. 3).
- Kontrollera varför trycket nollställdes.

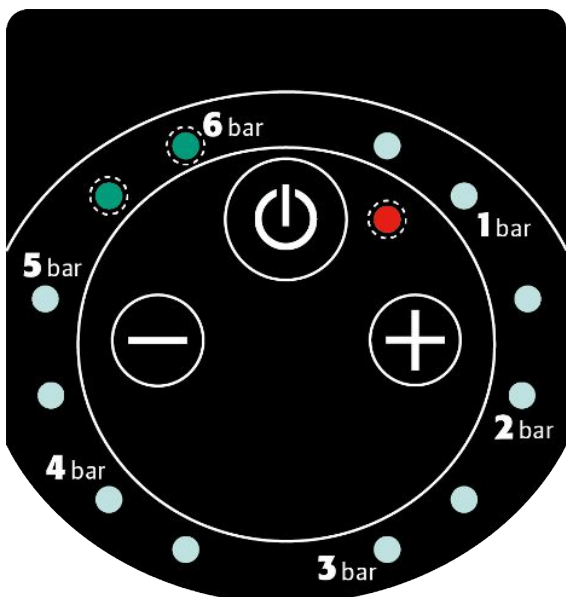
Larm 5



Försörjningsspänning är för låg.

- Säkerställ spänningsförsörjning från 230 V ±10 %.

Larm 6



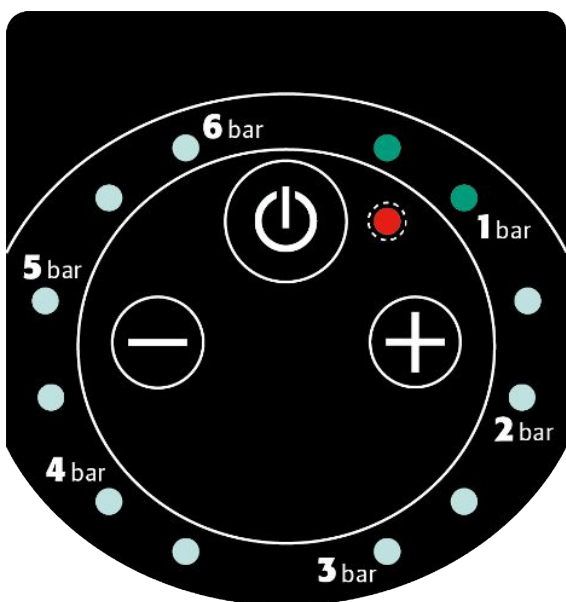
Frånkopplingsignal utifrån

Exempel

Vattenbrist: LED 1 blinkar grönt + röd LED blinkar

LED i området 1–6 lyser grönt + LED blinkar rött

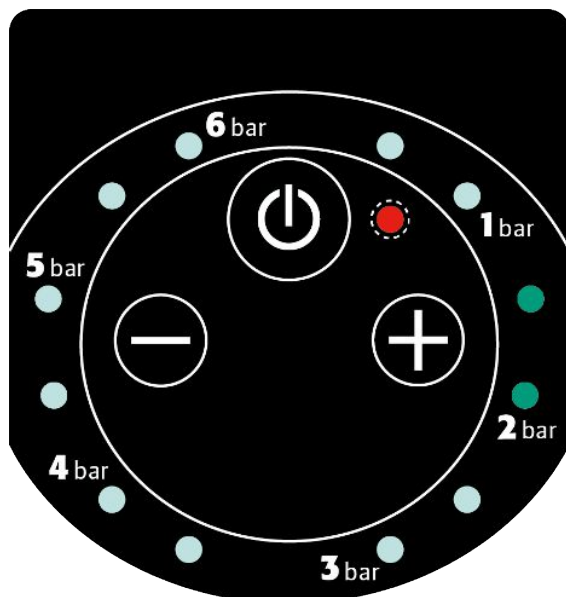
Larm 1



Kortslutning

- Stäng av systemet.
- Kontakta Teknisk Innesälj.
- Återställ larmet genom att stänga av produkten och aktivera den igen med manöverknappen "Av/På" (Fig. 2, pos. 3).

Larm 2

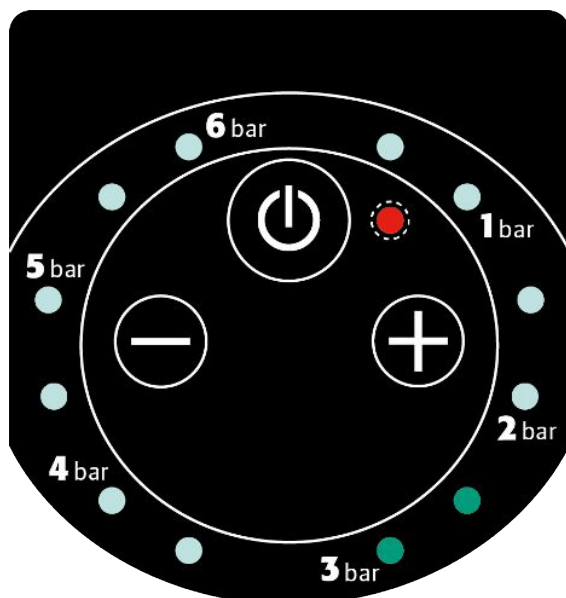


Överström

Strömförbrukningen överskrider den tillåtna toleransen.

- Återställ larmet genom att stänga av produkten och aktivera den igen med manöverknappen "Av/På" (Fig. 2, pos. 3).
- Kontakta teknisk innesälj om larmet fortfarande visas.

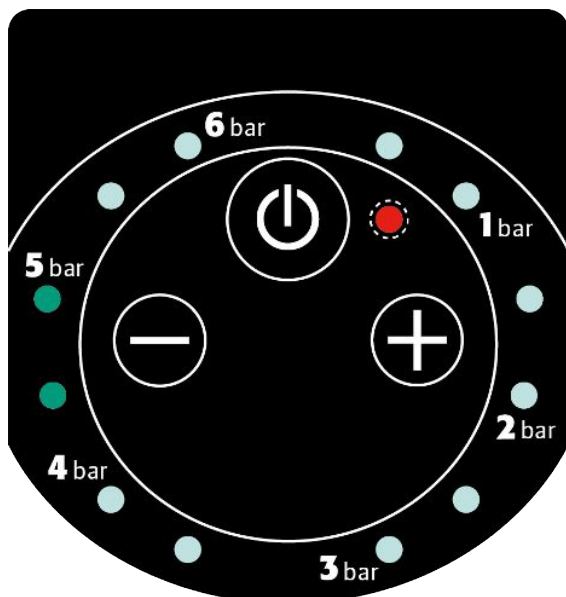
Larm 3



Modultemperaturen för hög

- Kontrollera mediets temperatur.
 - Kontakta teknisk innesälj om medietemperaturen överstiger 40 °C.
- Om temperaturen sjunker under larmgränsen återställs produkten automatiskt.

Larm 5



Fel trycksensorsignal

- Kontakta teknisk innesälj.

Exempel

Kortslutning: LED 1 lyser grönt + röd LED blinkar

7 Underhåll

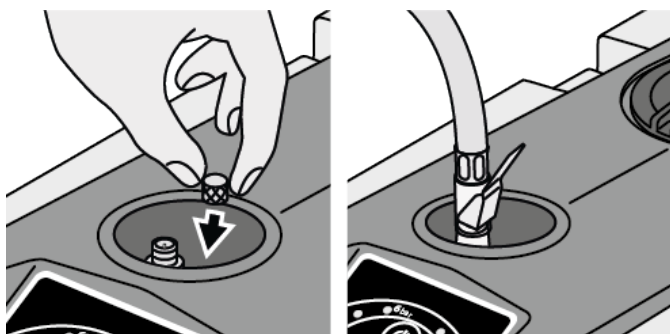
7.1 Underhåll membranexpansionskärl

OBSERVERA

Sakskador på grund av felaktigt underhåll!

Produkten har skadats på grund av felaktiga inställningar på membranexpansionskärlet.

- min. 1x årligen (Wilo rekommenderar: var 6:e månad): Kontrollera fyllnadstrycket i membranexpansionskärlet och fyll på vid behov.
- Justera membranexpansionskärlets fyllnadstryck vid varje ändring av driftstrycket.



För att säkerställa bättre åtkomst till ventilens förslutning är ventilen på membranexpansionskärlet förskjutet på grund av dess konstruktion. Det fria utrymmet på sidan gör det lättare att installera tryckslangen och förvara förslutningslocket.

8 Problem, orsaker och åtgärder



FARA

Livsfara på grund av elektrisk ström!

- Koppla bort stickkontakten från spänningsförsörjningen innan samtliga arbeten.
- Låt en kvalificerad elektriker utföra elektriska arbeten.
- Beakta lokala föreskrifter.



VARNING

Skaderisk på grund av felaktig reparation!

- Reparation får endast utföras av fackpersonal.

Problem	LED-signal	Åtgärd
Kontrollpanel lyser inte.	LED-lampor lyser inte.	Kontrollera försörjningsspänningen och att jordfelsbrytaren är i ett korrekt skick.
Pumpen startar inte.	Systemstatus-LED blinkar rött.	Se "Larmkoder".
	System-LED lyser konstant grönt.	Systemtrycket sjunker inte under det inställda driftstrycket.
Vattenbrist	Systemstatus-LED blinkar rött.	Kontrollera om insugningen är försedd med vatten.
	Drifttillstånd-LED-lampor blinkar grönt.	Kontrollera att insuget inte är blockerat. Fyll pumpen och utför insugning.
Kortslutning	Systemstatus-LED blinkar rött.	Säkerställ att systemet inte är blockerat:
	Drifttillstånd-LED-lampor lyser konstant grönt.	<ul style="list-style-type: none"> • Öppna proppen på motorns baksida och vrid axeln.
		Kontrollera att kabeln, stickkontakten och kontaktuttaget är oskadade och att det inte finns någon läckström.
Spänning för låg	Systemstatus-LED blinkar rött.	Spänning är mindre än 15 % under det värde som anges på typskylten. Säkerställ att spänningen ligger inom gränsvärdena $\pm 15\%$.
	Drifttillstånd-LED-lampor blinkar grönt i avsnitt "5".	

9 Reservdelar

Beställning av reservdelar sker via kundtjänst. För att undvika frågor och felbeställningar måste artikelnummer och produktionsdatum alltid anges. **Tekniska ändringar förbehålles!**

10 Sluthantering

10.1 Information om insamling av uttjänta el- eller elektronikprodukter

Korrekt hantering och återvinning av denna produkt förhindrar skador på miljön och risker för människors personliga hälsa.



OBS

Får inte slängas i vanligt hushållsavfall!

Inom EU kan denna symbol finnas på produkten, förpackningen eller följesedlarna. Den innebär att berörda el- och elektronikprodukter inte får slängas i hushållssoporna.

För korrekt hantering, återvinning och sluthantering av berörda produkter ska följande punkter beaktas:

- Dessa produkter ska endast lämnas till certifierade insamlingsställen.
- Följ lokalt gällande föreskrifter!

Kontakta din lokala kommun, närmaste avfallsanläggning eller den återförsäljare som du köpte produkten av för information om korrekt hantering. Ytterligare information om återvinning finns på <http://www.wilo-recycling.com>.

Tekniska ändringar förbehålles!





wilo



Local contact at
www.wilo.com/contact

Pioneering for You

WILO SE
Wilopark 1
44263 Dortmund
Germany
T +49 (0)231 4102-0
T +49 (0)231 4102-7363
wilo@wilo.com
www.wilo.com