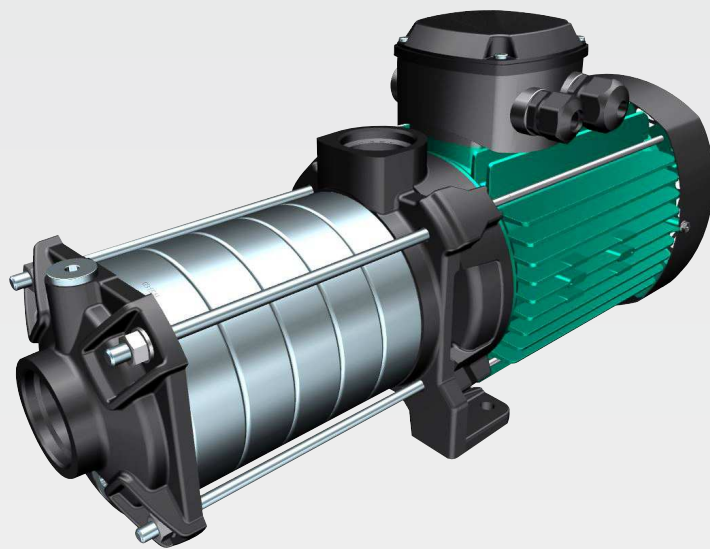


Pioneering for You

**wilo**

## Wilo-Medana CH1-LC



**sv** Monterings- och skötselanvisning



Fig. 1

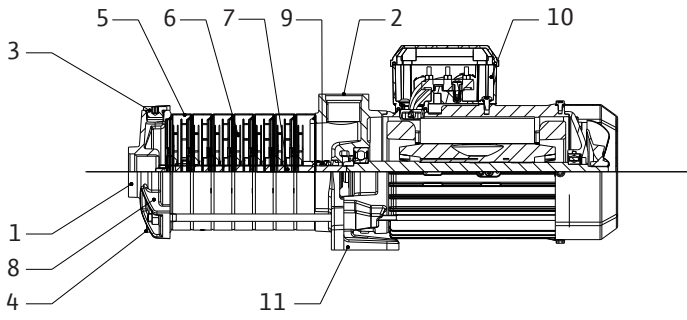


Fig. 2

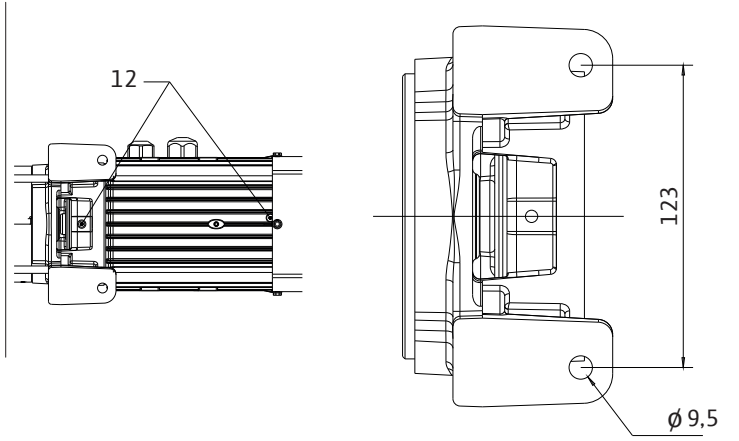


Fig. 3a

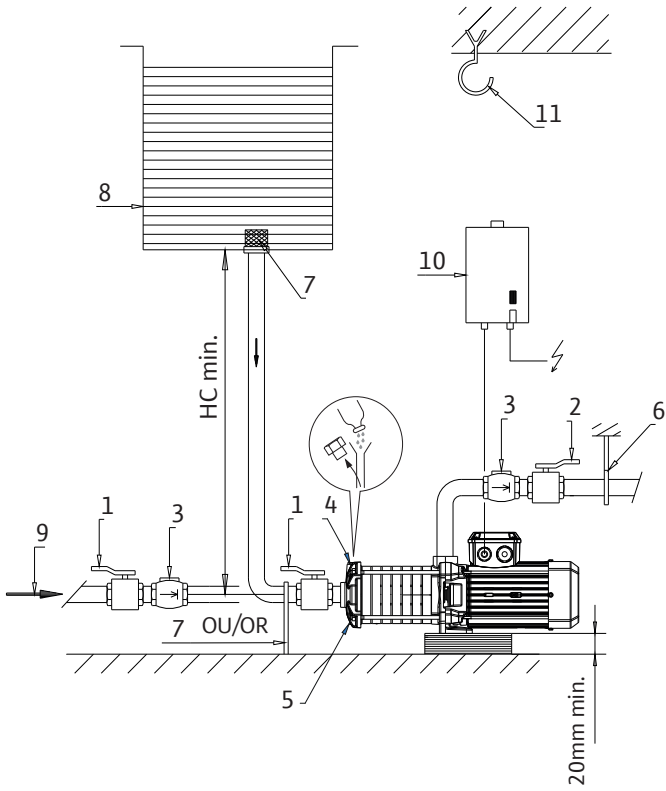


Fig. 3b

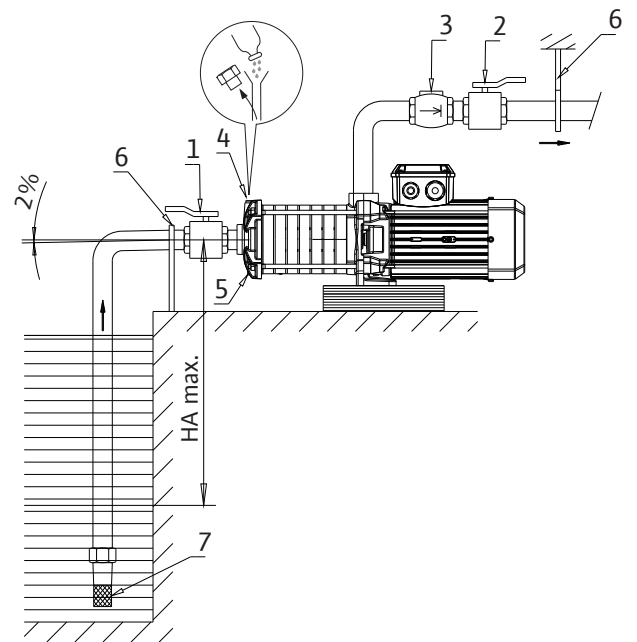


Fig. 3c

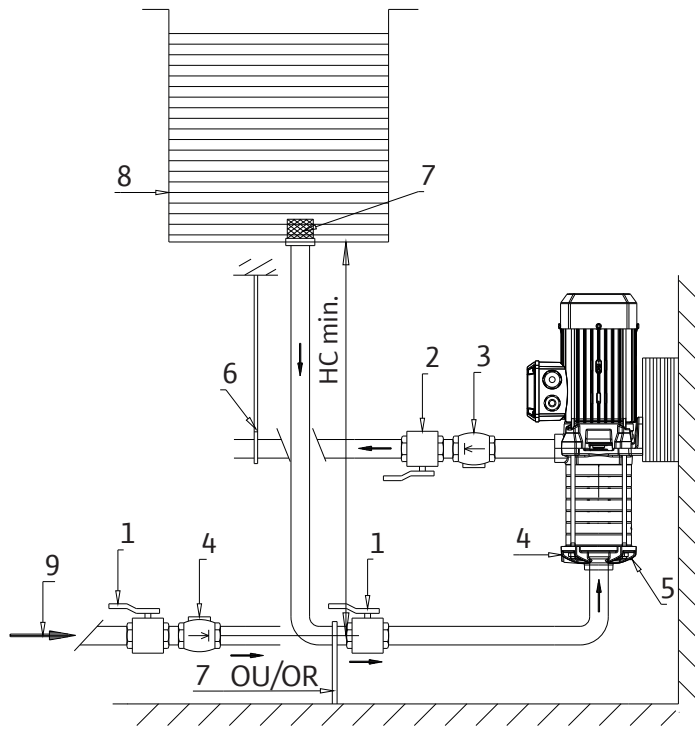


Fig. 4

Fig. 5

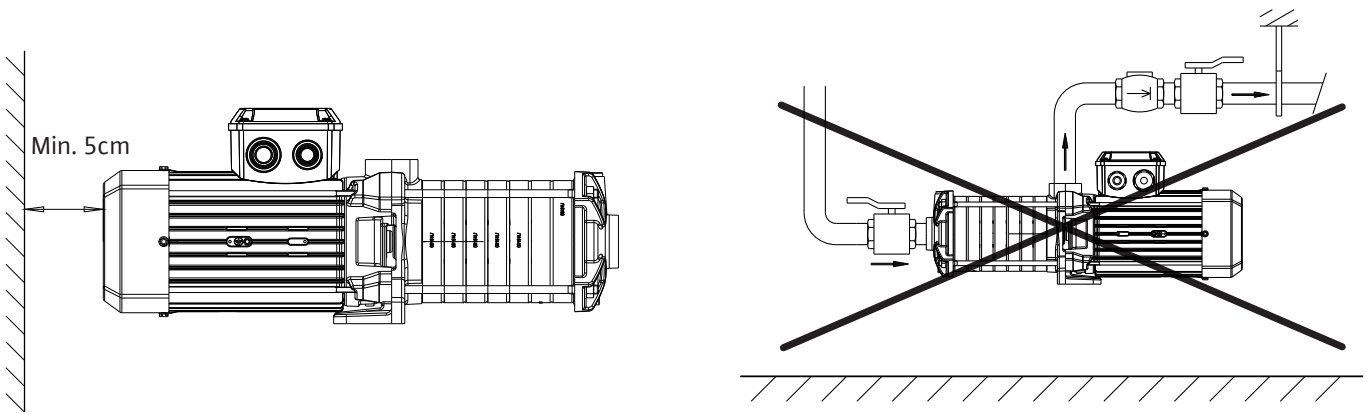
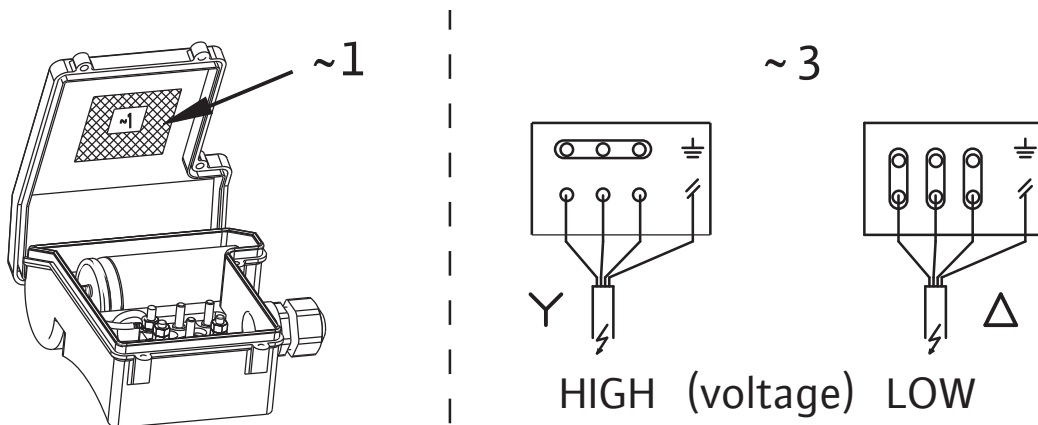


Fig. 6



## Innehåll

<b>1 Allmän information</b> .....	<b>6</b>
1.1 Om denna skötselanvisning .....	6
<b>2 Säkerhet</b> .....	<b>6</b>
2.1 Symboler .....	6
2.2 Personalkompetens .....	7
2.3 Arbeta säkerhetsmedvetet .....	7
2.4 Säkerhetsföreskrifter för driftansvarig .....	7
2.5 Säkerhetsinformation för monterings- och underhållsarbeten.....	7
2.6 Egenmäktiga förändringar av komponenter och användning av icke godkända reservdelar.....	7
2.7 Otillåtna driftsätt/användningssätt.....	7
<b>3 Transport och tillfällig lagring</b> .....	<b>7</b>
<b>4 Användning</b> .....	<b>8</b>
<b>5 Produktdata</b> .....	<b>8</b>
5.1 Typnyckel.....	8
5.2 Datatabell.....	9
5.3 Leveransomfattning .....	9
5.4 Tillbehör .....	9
<b>6 Beskrivning och funktion</b> .....	<b>10</b>
6.1 Produktbeskrivning .....	10
6.2 Produktspecifikationer.....	10
<b>7 Installation och elektrisk anslutning</b> .....	<b>10</b>
7.1 Mottagande av produkten .....	10
7.2 Installation .....	10
7.3 Nätanslutning.....	11
7.4 Elektrisk anslutning .....	12
7.5 Drift med frekvensomvandlare .....	12
<b>8 Driftsättning</b> .....	<b>12</b>
8.1 Påfyllning och luftning .....	12
8.2 Start .....	13
<b>9 Underhåll</b> .....	<b>14</b>
<b>10 Problem, orsaker och åtgärder</b> .....	<b>14</b>
<b>11 Reservdelar</b> .....	<b>15</b>
<b>12 Sluthantering</b> .....	<b>15</b>

## 1 Allmän information

### 1.1 Om denna skötselansvisning

Monterings- och skötselansvisningarna är en väsentlig del av produkten. Läs de här anvisningarna före du utför något arbete och ha dem alltid tillgängliga. Att dessa anvisningar följs noggrant är en förutsättning för korrekt installation och att produkten används på avsett och riktigt sätt. Följ alla anvisningar och skyltar på produkten.

Monterings- och skötselansvisningarna är i original skrivna på engelska. Alla andra språk i denna monterings- och skötselansvisning är översättningar av originalet.

EG-försäkran om överensstämmelse:

- En kopia av EG-försäkran om överensstämmelse är en viktig del av de här monterings- och skötselansvisningarna.
- Om det görs tekniska ändringar i den angivna serien utan vårt godkännande upphör försäkran att gälla.

## 2 Säkerhet

Det här kapitlet innehåller viktiga anvisningar som måste följas under olika faser av pumpens livslängd. Att inte följa de här anvisningarna kan leda till fara för personer, miljö och produkt. Det kan även göra garantin ogiltig. Att inte följa dem kan leda till följande risker:

- Personskador p.g.a. elektriska, mekaniska och bakteriologiska faktorer samt elektromagnetiska fält.
- Miljöskador p.g.a. läckage av farliga material.
- Skador på anläggningen.
- Fel i viktiga produktfunktioner.

**Följ även anvisningarna och säkerhetsföreskrifterna i andra kapitel!**

### 2.1 Symboler

**Symboler:**



**VARNING**

Allmän säkerhetssymbol



**VARNING**

Elektriska risker



**OBS**

Information

**Varningar:**



**FARA**

Överhängande fara.

Kan leda till död eller allvarliga personskador om faran inte förebyggs.



**VARNING**

Att inte följa anvisningarna kan leda till (mycket) allvarliga personskador.



**OBSERVERA**

Det finns risk att produkten skadas. "Observera" används när det föreligger risk för produkten om användaren inte följer gällande arbetsmetoder.

**OBS**

Praktisk information om produkten för användaren. Den underlättar för användaren om det uppstår problem.

**2.2 Personalkompetens**

Personal som sköter installation, användning och underhåll måste ha tillräckliga kvalifikationer för att utföra respektive arbete. Den driftansvarige måste säkerställa personalens ansvarsområden, direktiv och övervakning. Personal som inte har de erforderliga kunskaperna måste utbildas. Vid behov kan denna utbildning genomföras av produktens fabrikant på uppdrag av driftansvarig.

**2.3 Arbeta säkerhetsmedvetet**

De gällande olycksförebyggande direktiven måste följas. Faror p.g.a. elektrisk ström måste uteslutas. Följ alltid lokala direktiv eller allmänna standarder [t.ex. IEC, VDE etc.] samt instruktioner från lokala elförsörjningsbolag.

**2.4 Säkerhetsföreskrifter för driftansvarig**

Denna apparat får inte användas av personer (inklusive barn) med begränsad fysisk, sensorisk eller mental förmåga. Detta gäller även personer som saknar erfarenhet av denna utrustning eller inte vet hur den fungerar. I sådana fall ska eventuellt handhavande ske under överseende av en person som ansvarar för säkerheten och som kan ge instruktioner om hur apparaten fungerar.

Se till att inga barn leker med apparaten.

- Om heta eller kalla komponenter i produkten eller installationen utgör en fara är det kundens ansvar att skydda dem så att det inte går att komma i kontakt med dem.
- Beröringsskydd för rörliga komponenter (t.ex. koppling) får inte tas bort medan produkten är i drift.
- Farliga media (t.ex. explosiva, giftiga eller varma) som har läckt ut (t.ex. från axeltätningarna) måste bortskaffas så att de inte utgör en fara för personer eller miljön. Nationella lagstadgade bestämmelser måste respekteras.
- Faror p.g.a. elektrisk ström måste uteslutas. Följ alltid lokala direktiv eller allmänna standarder [t.ex. IEC, VDE etc.] samt instruktioner från lokala elförsörjningsbolag.

**2.5 Säkerhetsinformation för monterings- och underhållsarbeten**

Driftansvarig ska se till att allt underhåll och all installation utförs av auktoriserad och kvalificerad personal som noggrant har studerat monterings- och skötselansvisningarna. Arbeten på produkten/aggregatet får endast utföras under driftstopp. Följ alltid de arbetsmetoder som beskrivs i monterings- och skötselansvisningarna för att avaktivera produkten/anläggningen.

Omedelbart när arbetena har avslutats måste alla säkerhets- och skyddsanordningar återmonteras och tas i funktion igen.

**2.6 Egenmäktiga förändringar av komponenter och användning av icke godkända reservdelar**

Egenmäktig förändring av komponenter och användning av icke godkända reservdelar leder till att produktens/personalens säkerhet äventyras och fabrikantens säkerhetsförsäkringar upphör att gälla. Ändringar i produkten får endast utföras med fabrikantens medgivande.

För säkerhets skull ska endast reservdelar och tillbehör som är godkända av fabrikanten användas. Användningen av andra delar befriar tillverkningsföretaget från allt ansvar.

**2.7 Otillåtna driftsätt/ användningssätt**

Den levererade produktens driftsäkerhet garanteras bara vid konventionell användning i enlighet med kapitel 4 i monterings- och skötselansvisningarna. Gränsvärdena som anges i katalogen/databladet får aldrig under- eller överskridas.

**3 Transport och tillfällig lagring**

När du tar emot produkten ska du kontrollera att det inte har uppstått några skador under transporten. Om du upptäcker skador ska du vidta alla erforderliga åtgärder gentemot speditören inom den angivna tiden.

**VARNING****Lagringsmiljön kan orsaka skador på produkten.**

Om det levererade materialet ska installeras vid ett senare tillfälle ska du förvara det på en torr plats och skydda det från stötar och annan yttre påverkan (fukt, frost etc.). Temperaturområde för transport och lagring: -30 °C till +60 °C.

Hantera produkten varsamt så att den inte skadas före installationen.

## 4 Användning

Den här produkten har utformats för att pumpa varm- eller kallvatten, vatten med glykol eller andra lågviskösa media som inte innehåller mineralolja, fasta eller slipande partiklar eller material med långa fibrer.

### OBSERVERA

#### Risk att motorn överhettas

Det krävs ett tekniskt utlåtande före media med högre densitet än vatten pumpas.

### FARA

#### Explosionsrisk

Använd inte pumpen för att pumpa brandfarliga eller explosiva vätskor.

Användningsområden:

#### Utförande med gjutjärnshus:

##### MEDANA CH1-LC

Distribution och tryckstegring

Industriella anläggningar

Kylvattenkrets

Rengörings- och bevattningsanläggningar

## 5 Produktdata

### 5.1 Typnyckel

<b>Exempel:</b>	<b>Medana CH1-LC.404-5/E/A/10T</b>
<b>Wilo</b>	Varumärke
<b>Medana</b>	Flerstegscentrifugalpump
<b>C</b>	Serier för hyreshus, offentliga byggnader och kommersiella fastigheter
<b>H</b>	Horisontell pump
<b>1</b>	Serienivå (1 = instegsnivå, 3 = standardnivå, 5 = premiumnivå)
<b>LC</b>	L = lång axel C = pumphus i gjutjärn
<b>4</b>	Pumpkapacitet i m <sup>3</sup> /h
<b>04</b>	Antal pumphjul
<b>5</b>	Pumphus i gjutjärn + hydraulik i rostfritt stål 1.4307
<b>E</b>	EPDM-tätning
<b>A</b>	A = frekvens 50 Hz / enfas / 230 V B = frekvens 60 Hz / enfas / 220 V C = frekvens 60 Hz / enfas / 230 V D = frekvens 50 Hz / trefas / 400 V E = frekvens 50 Hz / trefas / 230–400 V F = frekvens 60 Hz / trefas / 220–380 V G = frekvens 60 Hz / trefas / 265–460 V I = frekvens 60 Hz / trefas / 460 V
<b>10</b>	Pumpens maximala tryck i bar
<b>T</b>	Skruvförband



## 5.2 Datatabell

<b>Maximalt användningstryck</b>	
Maximalt driftstryck	10 bar
Maximalt ingående tryck	6 bar
OBS: det ingående trycket (P ingång) + trycket vid noll pumpkapacitet (P noll pumpkapacitet) måste alltid vara lägre än det maximala godkända driftstrycket (P max). P ingång + P noll pumpkapacitet ≤ P max. Se pumpens typskylt för det maximala driftstrycket: P max.	
<b>Temperaturområde</b>	
Medietemperatur	-20 °C till +120 °C med EPDM-tätningar -20 °C till +90 °C med VITON-tätningar
Omgivningstemperatur	-15 °C till +50 °C
<b>Eldata</b>	
Motorns kapslingsklass	Se typskylt
Isolationsklass	Se typskylt
Frekvens	Se typskylt
Spänning	Se typskylt
Motoreffekt	Se typskylt
<b>Övriga specifikationer</b>	
Luftfuktighet	< 90 % icke-kondenserande
Höjd över havet	≤ 1000 m (> 1000 m på förfrågan)

### Ljudnivå

Motoreffekt (kW)	Frekvens (Hz)	Fas	dB(A) vid 1 m, BEP-tolerans 0–3 dB(A)
0,37	50	3	55
0,55	50	3	56
0,75	50	3	56
1,1	50	3	57
1,5	50	3	58
1,85	50	3	59
2,5	50	3	61
3	50	3	62
0,55	60	3	59
0,75	60	3	59
1,1	60	3	60
1,5	60	3	61
1,85	60	3	61
2,5	60	3	63
3	60	3	64
0,37	50	1	54
0,55	50	1	54
0,75	50	1	55
1,1	50	1	56
1,5	50	1	57

## 5.3 Leveransomfattning

- Tryckstegringspump
- Monterings- och skötselanvisning

## 5.4 Tillbehör

I Wilo-katalogen finns en lista med tillbehör.

## 6 Beskrivning och funktion

### 6.1 Produktbeskrivning

#### Se Fig. 1

1. Sugstuts
2. Tryckanslutning
3. Skruv för påfyllning
4. Urtappningsplugg
5. Stegkåpa
6. Pumphjul
7. Hydraulisk axel
8. Sughus
9. Mekanisk tätning
10. Kopplingsbox
11. Lanterna
12. Kondensatpluggar

#### Se Fig. 3a

1. Ventil på sugsidan
2. Ventil på utloppssidan
3. Backventil
4. Skruv för påfyllning
5. Urtappningsplugg
6. Rörlednings- eller klämhållare
7. Sugsil
8. Behållare
9. Vattenförsörjning
10. Motorskydsbrytare
11. Lyftkrok

### 6.2 Produktspecifikationer

- Flerstegscentrifugalpump med horisontell axel (2 till 7 steg beroende på modell), normalsugande.
- Sugstuts och tryckanslutning med skruvförband. Axiell uppsugning, radiellt utblås uppåt.
- Axeltätning med standardmässig mekanisk tätning.
- Integrerat termiskt motorskydd (enfasutförande), automatisk återställning.
- Kondensator integrerad i kopplingsboxen (för enfasutförande).

## 7 Installation och elektrisk anslutning

**All installation och alla elektriska anslutningar får enbart utföras av behörig och kvalificerad personal, i enlighet med gällande regler.**



#### **VARNING**

##### **Fysiska skador**

Gällande föreskrifter för förebyggande av olyckor måste följas.



#### **VARNING**

##### **Risk för elstöt**

Risker till följd av elektrisk ström måste förhindras.

### 7.1 Mottagande av produkten

Packa upp pumpen och kassera eller återvinn emballaget på ett miljövänligt sätt.

### 7.2 Installation

Pumpen måste installeras på en torr, välventilerad och frostfri plats på en platt, fast yta och med lämpliga skruvar.

**OBSERVERA****Risk att pumpen skadas**

Förekomst av främmande material eller föroreningar i pumphuset kan påverka produktens funktion.

Vi rekommenderar att allt eventuellt svets- och lödningsarbete slutförs innan pumpen installeras.

Skölj kretsloppet helt innan pumpen installeras och driftsätts.

- Pumpen måste monteras på en lättillgänglig plats så att det är lätt att komma åt den vid kontroller och byte.
- Installera pumpen på ett jämnt golv.
- Pumpen måste fixeras på sin plats i de 2 hålen på lagerhållaren (Ø M8 skruv) (Fig. 2).
- Säkerställ att minimiavståndet mellan motorfläkten och andra ytor hålls (Fig. 4).
- På tunga pumpar ska du montera en lyftkrok (Fig. 3a , pos. 11) i linje med pumpaxeln för att underlätta demontering.
- Ta bort kondensatpluggarna (Fig. 1, pos. 12) när pumpen är i en kondenserande miljö. I det fallet garanteras inte motorns IPX5-kapslingsklass längre.

**WARNING****Olycksrisk p.g.a. heta ytor!**

Pumpen måste monteras så att ingen kan röra produktens heta ytor när den är i drift.

**WARNING****Risk för vältning**

Se till att pumpen är säkrad på en plan, fast yta.

**OBSERVERA****Risk för främmande material i pumpen**

Ta bort alla blindpluggar från pumphuset före installationen.

**OBS**

Alla pumpar kan ha testats på fabriken för att verifiera dess hydrauliska kapacitet, vilket betyder att det kan finnas vatten i produkten. Av hygieniska skäl bör pumpen sköljas före användning.

Installera isolerande material (kork eller förstärkt gummi) under pumpen för att förhindra buller och att vibrationerna överförs till anläggningen.

**7.3 Nätanslutning**

- Rörledningarnas vikt får inte bäras av pumpen (Fig. 5).
- Vi rekommenderar att avstängningsspjäll installeras på pumpens sug- och trycksida.
- Använd om nödvändigt kompensatorer för att minska buller och vibrationer från pumpen.
- Rörets tvärsnitt måste vara minst samma som sugstutsens diameter på pumphuset.
- Vi rekommenderar att en backventil installeras i tryckledningen för att skydda pumpen mot tryckstötter.
- Om den är ansluten direkt till det offentliga tappvattennätet måste sugledningsstutsen förses med en backventil och en avstängningsventil.
- Om den är ansluten indirekt via en behållare måste sugledningsstutsen förses med en sugsil för att stoppa orenheter från att komma in i pumpen samt en backventil.

## 7.4 Elektrisk anslutning



### FARA

#### Risk för elstötar

Om de elektriska anslutningarna inte är korrekt gjorda finns det risk för elstötar.

- Den elektriska anslutningen ska utföras av behörig elektriker som har godkänts av det lokala elförsörjningsbolaget och i enlighet med gällande lokala föreskrifter.
- Innan elektricitet ansluts måste pumpen vara spänningsfri och skyddad mot obehörig omstart.
- För att säkerställa säker installation och drift måste pumpen vara jordad korrekt med spänningsförsörjningens jordterminaler (Fig. 6).

- Kontrollera att märkström, spänning och frekvens som används matchar informationen på pumpens typskylt.
- Pumpen måste vara ansluten till spänningsförsörjningen med en kabel försedd med en stickkontakt eller huvudströmbrytare.
- Trefasmotorerna måste vara anslutna till ett godkänt skyddssystem. Den inställda märkströmmen måste matcha värdet som står på motordekalen.
- Enfasmotorer har ett termiskt motorskydd som standard vilket stoppar pumpen om den tillåtna lindningstemperaturen överskrider och startar den igen automatiskt när den har svalnat.
- Anslutningskabeln måste läggas så att den aldrig kommer i kontakt med det kommunala avloppssystemet och/eller pumphuset och motorramen.
- Pumpen/anläggningen ska jordas i enlighet med gällande lokala föreskrifter. Det går att använda en ledningsskyddsbrytare som extra skydd.
- Spänningsförsörjningens anslutning måste överensstämma med kopplingsschemat (Fig. 6).

## 7.5 Drift med frekvensomvandlare

Det går att justera pumpens varvtal med en frekvensomvandlare. Gränsvärdena för att justera varvtalet är följande:

40 % nominell  $\leq n \leq$  100 % nominell. Installations- och driftsättningsinstruktionerna till frekvensomvandlaren måste följas när den ansluts och tas i drift. För att undvika att motorlindningen överbelastas, vilket kan leda till skador och oönskat buller, kan frekvensomvandlaren inte ge spänningsökning i varvtalssteg större än 500 V/ $\mu$ s eller spänningstoppar  $U > 650$  V.

För att sådana spänningsökningar i varvtalssteg ska vara möjliga ska ett LC-filter (motorfilter) installeras mellan frekvensomvandlaren och motorn. Specifikationerna för filtret måste tillhandahållas av frekvensomvandlarens/filtrets fabrikant. Reglersystem med frekvensomvandlare som tillhandahålls av Wilo har ett integrerat filter.

## 8 Driftsättning

### 8.1 Påfyllning och luftning

Kontrollera att behållarens vattennivå och inloppstryck är tillräckliga.



### OBSERVERA

#### Risk för infektion

Våra pumpar kan testas på fabrik för att säkerställa deras hydrauliska kapacitet. Om det finns vatten kvar i pumpen bör den, av hygieniska skäl, sköljas före den tas i drift.



### OBSERVERA

#### Risk för pumpsador

Kör aldrig pumpen när den är tom. Pumpen måste vara fylld före den startas.

### Pump i horisontell position under vattenlinjen (Fig. 3a)

Stäng avstängningsspjällen (pos. 1+2).

Lossa skruven för påfyllning (pos. 4).

Öppna långsamt ventilen på sugsidan (pos. 1).

Stäng skruven för påfyllning igen när vattnet har runnit ut genom skruvhålet (luftad) (pos. 4).

Öppna ventilen på sugsidan helt (pos. 1).

Öppna ventilen på utloppssidan (pos. 2).

### Pump i horisontell position i sugläge (Fig. 3b)



#### OBS

Säkerställ att luftfickor inte uppstår i sugledningen vid övergångar och böjar. Det kan ta lång tid för pumpen och sugledningen att fyllas.

Stäng avstängningsspjället (pos. 2).

Öppna avstängningsspjället (pos. 1).

Lossa skruven för påfyllning (pos. 4).

Använd en tratt isatt i påfyllningsporten för att långsamt fylla pumpen och sugledningen helt. Stäng skruven för påfyllning när luften har evakuerats och vätskan flödar i pumpen (pos. 4).

När deblockeringsfunktionen och motorns rotationsriktning har kontrollerats:

- Starta motorn kort med en impuls och vänta sedan några sekunder för att låta luften stanna av.
- Öppna skruven för påfyllning (pos. 4) något för att få bort luften. Om det inte droppar vatten ska du ta bort den här skruven för att fylla pumpen till rätt vattennivå. Sätt tillbaka skruven före du startar om pumpen.
- Upprepa vid behov.

### Pump i vertikal position i tilloppsläge (Fig. 3c)

Stäng avstängningsspjällen (pos. 1+2).

Lossa skruven för påfyllning (pos. 4).

Öppna långsamt ventilen på sugsidan (pos. 1).

Stäng skruven för påfyllning igen när vattnet har runnit ut genom skruvhålet (luftad) (pos. 4).

Öppna ventilen på sugsidan helt (pos. 1).

Öppna ventilen på utloppssidan (pos. 2).

## 8.2 Start



#### OBSERVERA

##### Risk att pumpen skadas

Pumpen får inte köras när flödes hastigheten är noll (ventilen på utloppssidan stängd) i mer än 10 minuter.

Vi rekommenderar att hålla ett minsta utblås på 10 % av det nominella utblåset.



#### VARNING

##### Risk för personskador

Beroende på pumpens eller anläggningens driftförhållanden (utblåsttemperatur samt flöde) kan pumpen och motorn bli extremt varma. Det finns en stor risk för brännskador vid kontakt med pumpen.

**OBSERVERA****Rotationsriktning**

Fel rotationsriktning leder till låg pumpkapacitet och kan överbelasta motorn.

**Kontrollera rotationsriktningen** (endast trefasmotorer)

Kontrollera att pumpens rotationsriktning stämmer överens med pilarna på pumpens typskylt genom att starta pumpen kort. Om rotationsriktningen är fel ska du växla pumpens 2 faser i dess kopplingsbox.

**OBS**

Enfasmotorer är konstruerade så att de arbetar i rätt rotationsriktning.

Öppna ventilen på utloppssidan och stoppa pumpen.

**9 Underhåll****Allt underhållsarbete måste utföras av behörig och kvalificerad personal!****VARNING****Risk för elstöt**

Faror p.g.a. elektrisk ström måste uteslutas. Se till att pumpens spänningsförsörjning är avstängd och säkrad mot oavsiktlig omstart före det utförs något arbete på elsystemet.

**VARNING****Risk för brännskador**

Stäng kilslidventilerna uppströms och nedströms pumpen vid höga vattentemperaturer och höga systemtryck. Låt först pumpen svalna.

**VARNING****Risk för personskador**

Beroende på pumpens eller anläggningens driftförhållanden (utblåstemperatur samt flöde) kan pumpen och motorn bli extremt varma. Det finns en stor risk för brännskador vid kontakt med pumpen.

- Det krävs inget särskilt underhåll under drift.
- Pumpar som inte används under frostperioder måste tömmas för att undvika skador. Stäng avstängningsspjällen, öppna skruvarna för dränering och påfyllning helt (Fig. 1 , pos. 3 och 4) och töm pumpen.

**10 Problem, orsaker och åtgärder****VARNING****Risk för elstöt**

Faror p.g.a. elektrisk ström måste uteslutas. Se till att pumpens spänningsförsörjning är avstängd och säkrad mot oavsiktlig omstart före det utförs något arbete på elsystemet.

**VARNING****Risk för brännskador**

Stäng kilslidventilerna uppströms och nedströms pumpen vid höga vattentemperaturer och höga systemtryck. Låt först pumpen svalna.

**VARNING****Risk för personskador**

Beroende på pumpens eller anläggningens driftförhållanden (utblåsttemperatur samt flöde) kan pumpen och motorn bli extremt varma. Det finns en stor risk för brännskador vid kontakt med pumpen.

Problem	Orsaker	Åtgärder
Pumpen fungerar inte	Ingen spänningsförsörjning	Kontrollera säkringar, omkopplare och ledningar
	Motorskyddsensheten har stängt av strömmen	Åtgärda eventuell motoröverbelastning
Pumpen går men media kommer inte ut	Fel rotationsriktning	Växla 2 faser i spänningsförsörjningen
	Rörledningarna eller delar av pumpen blockeras av främmande material	Kontrollera och rengör rörledningarna och pumpen
	Det finns luft i sugledningen	Gör sugledningen lufttätt
Pumpen matar ut vätska oregelbundet	Uppsugningsrör för smalt	Montera en sugledning med större diameter
	Trycket vid pumpinloppet är otillräckligt	Se över installationsvillkoren och rekommendationerna i de här anvisningarna
	Sugledningens diameter är mindre än pumpens	Sugledningen måste ha samma diameter som pumpens sugöppning
Ottillräckligt tryck	Sugsilen och sugledningen är delvis blockerade	Plocka isär och rengör dem
	Felaktigt pumpval	Installera pumpar med högre kapacitet
	Fel rotationsriktning	Växla 2 faser i spänningsförsörjningen hos pumpar med trefasutförande
	Flödehastigheten är för låg, sugledningen är blockerad	Rengör sugfiltret och sugledningen
	Ventilen är inte tillräckligt öppen	Öppna ventilen
Pumpen vibrerar	Pumpen blockeras av främmande material	Rengör pumpen
	Främmande material i pumpen	Ta bort allt främmande material
Motorn överhettas och motorskyddet aktiveras	Pumpen är inte fastsatt tillräckligt säkert	Fäst förankringskruvar
	Ottillräcklig spänning	Kontrollera säkringar, ledningar och anslutningar
	Det finns främmande material, lager skadat	Rengör pumpen Låt kundsupport reparera pumpen
	För hög omgivningstemperatur	Förse med kylning

**Om det inte går att åtgärda felet ska du kontakta Wilos kundsupport.**

**11 Reservdelar**

Alla reservdelar ska beställas direkt från Wilos kundsupport. Ange alltid uppgifterna på pumpens typskylt när du beställer så att det inte blir fel. Reservdelskatalogen finns på [www.wilo.com](http://www.wilo.com)

**12 Sluthantering****Information om insamling av förbrukade elektriska och elektroniska produkter.**

Genom korrekt sluthantering och lämplig återvinning av denna produkt undviks miljöskador och hälsorisker.

**OBS****Förbjudet att slänga i hushållsavfall!**

Inom Europeiska unionen kan symbolen förekomma på produkten, förpackningen eller den tillhörande dokumentationen. Den betyder att de aktuella elektriska och elektroniska produkterna inte får slängas tillsammans med hushållsavfall.

Lägg märke till följande punkter för att säkerställa korrekt hantering, återvinning och sluthantering av de aktuella förbrukade produkterna:

- Lämna endast in produkterna till avsedda, godkända återvinningsstationer.
- Följ lokalt tillämpliga föreskrifter! Kontakta din kommun, närmaste återvinningsstation eller återförsäljaren som sålde produkten till dig för information om korrekt sluthantering. Besök [www.wilo-recycling.com](http://www.wilo-recycling.com) för ytterligare information om återvinning.

Tekniska ändringar förbehålles.



**EU/EC DECLARATION OF CONFORMITY**  
**EU/EG KONFORMITÄTSERKLÄRUNG**  
**DECLARATION DE CONFORMITE UE/CE**

We, the manufacturer, declare under our sole responsibility that the pump types of the series,  
*Als Hersteller erklären wir unter unserer alleinigen Verantwortung, daß die Pumpenbauarten der Baureihen,*  
*Nous, fabricant, déclarons sous notre seule responsabilité que les types de pompes des séries,*

**MEDANA CH1-  
LC.02/04/06/10... (FIRST H)**

*(The serial number is marked on the product site plate according to the Machinery Directive Annex I: §1.7.4.2, b) & c) and §1.7.3. / Die Seriennummer ist auf dem Typenschild des Produkts gemäß der Maschinenrichtlinie Anhang I angegeben: §1.7.4.2, b) & c) und §1.7.3. / Le numéro de série est indiqué sur la plaque signalétique du produit conformément à la directive «Machines», annexe I: §1.7.4.2, b) et c) et § 1.7.3.)*

In their delivered state comply with the following relevant directives:  
*in der gelieferten Ausführung folgenden einschlägigen Bestimmungen entsprechen:*  
*dans leur état de livraison sont conformes aux dispositions des directives suivantes :*

**\_ Machinery 2006/42/EC**

**\_ Maschinenrichtlinie 2006/42/EG**

**\_ Machines 2006/42/CE**

and according to the annex 1, §1.5.1, comply with the safety objectives of the Low Voltage Directive 2014/35/EU  
*und gemäss Anhang 1, §1.5.1, werden die Schutzziele der Niederspannungsrichtlinie 2014/35/EU eingehalten*  
*et, suivant l'annexe 1, §1.5.1, respectent les objectifs de sécurité de la Directive Basse Tension 2014/35/UE*

**\_ Energy-related products 2009/125/EC**

**\_ Energieverbrauchsrelevanter Produkte - Richtlinie 2009/125/EG**

**\_ Produits liés à l'énergie 2009/125/CE**

and according to the amended regulation 640/2009 on induction electric motors  
*und entsprechend der geänderten Verordnung 640/2009 über Induktionsmotoren*  
*et conformément au règlement 640/2009 amendé relatif aux moteurs électriques à induction*

**\_ Restriction of the use of certain hazardous substances 2011/65/EU + 2015/863**

**\_ Beschränkung der Verwendung bestimmter gefährlicher Stoffe-Richtlinie 2011/65/EU + 2015/863**

**\_ Limitation de l'utilisation de certaines substances dangereuses 2011/65/UE + 2015/863**

and with the relevant national legislation,  
*und entsprechender nationaler Gesetzgebung,*  
*et aux législations nationales les transposant,*

comply also with the following relevant harmonised European standards:  
*sowie auch den Bestimmungen zu folgenden harmonisierten europäischen Normen:*  
*sont également conformes aux dispositions des normes européennes harmonisées suivantes :*

**EN 809+A1  
EN 60034-30-1**

**EN 60034-1  
EN IEC 63000**

**EN 60204-1**

Person authorized to compile the technical file is:

*Bevollmächtigter für die Zusammenstellung der technischen Unterlagen ist:*

*Personne autorisée à constituer le dossier technique est :*

Dortmund,

Group Quality

WILO SE

Nortkirchenstraße 100

D-44263 Dortmund

**wilo**

**H. HERCHENHEIN  
Senior Vice President - Group Quality**

**WILO SE  
Nortkirchenstraße 100  
44263 Dortmund - Germany**

N°2195366.01 (CE-A-S n°4236149)

<p align="center"><b>(BG) - Български език</b> <b>ДЕКЛАРАЦИЯ ЗА СЪОТЕТСТВИЕ ЕС/ЕО</b></p> <p>WILO SE декларира, че продуктите посочени в настоящата декларация съответстват на разпоредбите на следните европейски директиви и приелите ги национални законодателства:</p> <p>Машини 2006/42/ЕО ; Продукти, свързани с енергопотреблението 2009/125/ЕО ; относно ограничението за употребата на определени опасни вещества 2011/65/UE + 2015/863</p> <p>както и на хармонизираните европейски стандарти, упоменати на предишната страница.</p>	<p align="center"><b>(CS) - Čeština</b> <b>EU/ES PROHLÁŠENÍ O SHODĚ</b></p> <p>WILO SE prohlašuje, že výrobky uvedené v tomto prohlášení odpovídají ustanovením níže uvedených evropských směrnic a národním právním předpisům, které je přejímají:</p> <p>Stroje 2006/42/ES ; Výrobků spojených se spotřebou energie 2009/125/ES ; Omezení používání některých nebezpečných látek 2011/65/UE + 2015/863</p> <p>a rovněž splňují požadavky harmonizovaných evropských norem uvedených na předcházející stránce.</p>
<p align="center"><b>(DA) - Dansk</b> <b>EU/EF-OVERENSSTEMMELSESERKLÆRING</b></p> <p>WILO SE erklærer, at produkterne, som beskrives i denne erklæring, er i overensstemmelse med bestemmelserne i følgende europæiske direktiver, samt de nationale lovgivninger, der gennemfører dem:</p> <p>Maskiner 2006/42/EF ; Energirelaterede produkter 2009/125/EF ; Begrænsning af anvendelsen af visse farlige stoffer 2011/65/UE + 2015/863</p> <p>De er ligeledes i overensstemmelse med de harmoniserede europæiske standarder, der er anført på forrige side.</p>	<p align="center"><b>(EL) - Ελληνικά</b> <b>ΔΗΛΩΣΗ ΣΥΜΜΟΡΦΩΣΗΣ ΕΕ/ΕΚ</b></p> <p>WILO SE δηλώνει ότι τα προϊόντα που ορίζονται στην παρούσα ευρωπαϊκή δήλωση είναι σύμφωνα με τις διατάξεις των παρακάτω οδηγιών και τις εθνικές νομοθεσίες στις οποίες έχει μεταφερθεί:</p> <p>Μηχανήματα 2006/42/ΕΚ ; Συνδεδεμένα με την ενέργεια προϊόντα 2009/125/ΕΚ ; για τον περιορισμό της χρήσης ορισμένων επικίνδυνων ουσιών 2011/65/UE + 2015/863</p> <p>και επίσης με τα εξής εναρμονισμένα ευρωπαϊκά πρότυπα που αναφέρονται στην προηγούμενη σελίδα.</p>
<p align="center"><b>(ES) - Español</b> <b>DECLARACIÓN DE CONFORMIDAD UE/CE</b></p> <p>WILO SE declara que los productos citados en la presenta declaración están conformes con las disposiciones de las siguientes directivas europeas y con las legislaciones nacionales que les son aplicables :</p> <p>Máquinas 2006/42/CE ; Productos relacionados con la energía 2009/125/CE ; Restricciones a la utilización de determinadas sustancias peligrosas 2011/65/UE + 2015/863</p> <p>Y igualmente están conformes con las disposiciones de las normas europeas armonizadas citadas en la página anterior.</p>	<p align="center"><b>(ET) - Eesti keel</b> <b>EL/EÜ VASTAVUSDEKLARATSIOONI</b></p> <p>WILO SE kinnitab, et selles vastavustunnistuses kirjeldatud tooted on kooskõlas alljärgnevat Euroopa direktiivide sätetega ning riiklike seadusandlustega, mis nimetatud direktiivid üle on võtnud:</p> <p>Masinaid 2006/42/EÜ ; Energiatõuga toodete 2009/125/EÜ ; teatavate ohtlike ainete kasutamise piiramise kohta 2011/65/UE + 2015/863</p> <p>Samuti on tooted kooskõlas eelmisel leheküljel ära toodud harmoniseeritud Euroopa standarditega.</p>
<p align="center"><b>(FI) - Suomen kieli</b> <b>EU/EY-VAATIMUSTENMUKAISUUSVAKUUTUS</b></p> <p>WILO SE vakuuttaa, että tässä vakuutuksessa kuvatut tuotteet ovat seuraavien eurooppalaisten direktiivien määräysten sekä niihin sovellettavien kansallisten lakiasetusten mukaisia:</p> <p>Koneet 2006/42/EY ; Energiaan liittyvien tuotteiden 2009/125/EY ; tiettyjen vaarallisten aineiden käytön rajoittamisesta 2011/65/UE + 2015/863</p> <p>Lisäksi ne ovat seuraavien edellisellä sivulla mainittujen yhdenmukaistettujen eurooppalaisten normien mukaisia.</p>	<p align="center"><b>(GA) - Gaeilge</b> <b>AE/EC DEARBHÚ COMHLÍONTA</b></p> <p>WILO SE ndearbhaíonn an cur síos ar na táirgí atá i ráiteas seo, siad i gcomhréir leis na forálacha atá sna treoracha seo a leanas na hEorpa agus leis na dlíthe náisiúnta is infheidhme orthu:</p> <p>Innealra 2006/42/EC ; Fuinneamh a bhaineann le táirgí 2009/125/EC ; Srian ar an úsáid a bhaint as substaintí gúaiseacha acu 2011/65/UE + 2015/863</p> <p>Agus siad i gcomhréir le forálacha na caighdeáin chomhchuíbhithe na hEorpa dá dtagraítear sa leathanach roimhe seo.</p>
<p align="center"><b>(HR) - Hrvatski</b> <b>EU/EZ IZJAVA O SUKLADNOSTI</b></p> <p>WILO SE izjavljuje da su proizvodi navedeni u ovoj izjavi u skladu sa sljedećim prihvaćenim europskim direktivama i nacionalnim zakonima:</p> <p>EZ smjernica o strojevima 2006/42/EZ ; Smjernica za proizvode relevantne u pogledu potrošnje energije 2009/125/EZ ; ograničenju uporabe određenih opasnih tvari 2011/65/UE + 2015/863</p> <p>i usklađenim europskim normama navedenim na prethodnoj stranici.</p>	<p align="center"><b>(HU) - Magyar</b> <b>EU/EK-MEGFELELŐSÉGI NYILATKOZAT</b></p> <p>WILO SE kijelenti, hogy a jelen megfelelőségi nyilatkozatban megjelölt termékek megfelelnek a következő európai irányelvek előírásainak, valamint azok nemzeti jogrendbe átültetett rendelkezéseinek:</p> <p>Gépek 2006/42/EK ; Energiával kapcsolatos termékek 2009/125/EK ; egyes veszélyes való alkalmazásának korlátozásáról 2011/65/UE + 2015/863</p> <p>valamint az előző oldalon szereplő, harmonizált európai szabványoknak.</p>
<p align="center"><b>(IT) - Italiano</b> <b>DICHIARAZIONE DI CONFORMITÀ UE/CE</b></p> <p>WILO SE dichiara che i prodotti descritti nella presente dichiarazione sono conformi alle disposizioni delle seguenti direttive europee nonché alle legislazioni nazionali che le traspongono :</p> <p>Macchine 2006/42/CE ; Prodotti connessi all'energia 2009/125/CE ; sulla restrizione dell'uso di determinate sostanze pericolose 2011/65/UE + 2015/863</p> <p>E sono pure conformi alle disposizioni delle norme europee armonizzate citate a pagina precedente.</p>	<p align="center"><b>(LT) - Lietuvių kalba</b> <b>ES/EB ATITIKTIES DEKLARACIJA</b></p> <p>WILO SE pareiškia, kad šioje deklaracijoje nurodyti gaminiai atitinka šių Europos direktyvų ir jas perkeliančių nacionalinių įstatymų nuostatus:</p> <p>Mašinos 2006/42/EB ; Energija susijusiems gaminiams 2009/125/EB ; dėl tam tikrų pavojingų medžiagų naudojimo apribojimo 2011/65/UE + 2015/863</p> <p>ir taip pat harmonizuotas Europos normas, kurios buvo cituotos ankstesniame puslapyje.</p>
<p align="center"><b>(LV) - Latviešu valoda</b> <b>ES/EK ATBILSTĪBAS DEKLARĀCIJU</b></p> <p>WILO SEdeklarē, ka izstrādājumi, kas ir nosaukti šajā deklarācijā, atbilst šeit uzskaitīto Eiropas direktīvu nosacījumiem, kā arī atsevišķu valstu likumiem, kuros tie ir ietverti:</p> <p>Mašīnas 2006/42/EK ; Energiju saistītiem ražojumiem 2009/125/EK ; par dažu bīstamu vielu izmantošanas ierobežošanu 2011/65/UE + 2015/863</p> <p>un saskaņotajiem Eiropas standartiem, kas minēti iepriekšējā lappusē.</p>	<p align="center"><b>(MT) - Malti</b> <b>DIKJARAZZJONI TA' KONFORMITÀ UE/KE</b></p> <p>WILO SE jiddikjara li l-prodotti speċifikati f'din id-dikjarazzjoni huma konformi mad-direttivi Ewropej li jsegwu u mal-leġislażzjonijiet nazzjonali li japplikawhom:</p> <p>Makkinarju 2006/42/KE ; Prodotti relatati mal-energija 2009/125/KE ; dwar ir-restrizzjoni tal-użu ta' ċerti sustanzi perikolużi 2011/65/UE + 2015/863</p> <p>kif ukoll man-normi Ewropej armonizzati li jsegwu imsemmija fil-paġna preċedenti.</p>

<p align="center"><b>(NL) - Nederlands</b> <b>EU/EG-VERKLARING VAN OVEREENSTEMMING</b></p> <p>WILO SE verklaart dat de in deze verklaring vermelde producten voldoen aan de bepalingen van de volgende Europese richtlijnen evenals aan de nationale wetgevingen waarin deze bepalingen zijn overgenomen:</p> <p>Machines 2006/42/EG ; Energiegerelateerde producten 2009/125/EG ; betreffende beperking van het gebruik van bepaalde gevaarlijke stoffen 2011/65/UE + 2015/863</p> <p>De producten voldoen eveneens aan de geharmoniseerde Europese normen die op de vorige pagina worden genoemd.</p>	<p align="center"><b>(PL) - Polski</b> <b>DEKLARACJA ZGODNOŚCI UE/WE</b></p> <p>WILO SE oświadcza, że produkty wymienione w niniejszej deklaracji są zgodne z postanowieniami następujących dyrektyw europejskich i transponującymi je przepisami prawa krajowego:</p> <p>Maszyn 2006/42/WE ; Produktów związanych z energią 2009/125/WE ; sprawie ograniczenia stosowania niektórych niebezpiecznych substancji 2011/65/UE + 2015/863</p> <p>oraz z następującymi normami europejskich zharmonizowanymi podanymi na poprzedniej stronie.</p>
<p align="center"><b>(PT) - Português</b> <b>DECLARAÇÃO DE CONFORMIDADE UE/CE</b></p> <p>WILO SE declara que os materiais designados na presente declaração obedecem às disposições das diretivas europeias e às legislações nacionais que as transcrevem :</p> <p>Máquinas 2006/42/CE ; Produtos relacionados com o consumo de energia 2009/125/CE ; relativa à restrição do uso de determinadas substâncias perigosas 2011/65/UE + 2015/863</p> <p>E obedecem também às normas europeias harmonizadas citadas na página precedente.</p>	<p align="center"><b>(RO) - Română</b> <b>DECLARAȚIE DE CONFORMITATE UE/CE</b></p> <p>WILO SE declară că produsele citate în prezenta declarație sunt conforme cu dispozițiile directivelor europene următoare și cu legislațiile naționale care le transpun :</p> <p>Mașini 2006/42/CE ; Produsele cu impact energetic 2009/125/CE ; privind restricțiile de utilizare a anumitor substanțe periculoase 2011/65/UE + 2015/863</p> <p>și, de asemenea, sunt conforme cu normele europene armonizate citate în pagina precedentă.</p>
<p align="center"><b>(SK) - Slovenčina</b> <b>EÚ/ES VYHLÁSENIE O ZHODE</b></p> <p>WILO SE čestne prehlasuje, že výrobky ktoré sú predmetom tejto deklarácie, sú v súlade s požiadavkami nasledujúcich európskych direktív a odpovedajúcich národných legislatívnych predpisov:</p> <p>Strojových zariadeniach 2006/42/ES ; Energeticky významných výrobkov 2009/125/ES ; obmedzení používania určitých nebezpečných látok 2011/65/UE + 2015/863</p> <p>ako aj s harmonizovanými európskymi normami uvedenými na predchádzajúcej strane.</p>	<p align="center"><b>(SL) - Slovenščina</b> <b>EU/ES-IZJAVA O SKLADNOSTI</b></p> <p>WILO SE izjavlja, da so izdelki, navedeni v tej izjavi, v skladu z določili naslednjih evropskih direktiv in z nacionalnimi zakonodajami, ki jih vsebujejo:</p> <p>Stroji 2006/42/ES ; Izdelkov, povezanih z energijo 2009/125/ES ; o omejevanju uporabe nekaterih nevarnih snovi 2011/65/UE + 2015/863</p> <p>pa tudi z usklajenimi evropskih standardi, navedenimi na prejšnji strani.</p>
<p align="center"><b>(SV) - Svenska</b> <b>EU/EG-FÖRSÄKRAN OM ÖVERENSSTÄMMELSE</b></p> <p>WILO SE intygar att materialet som beskrivs i följande intyg överensstämmer med bestämmelserna i följande europeiska direktiv och nationella lagstiftningar som inför dem:</p> <p>Maskiner 2006/42/EG ; Energirelaterade produkter 2009/125/EG ; begränsning av användning av vissa farliga ämnen 2011/65/UE + 2015/863</p> <p>Det överensstämmer även med följande harmoniserade europeiska standarder som nämnts på den föregående sidan.</p>	<p align="center"><b>(TR) - Türkçe</b> <b>AB/CE UYGUNLUK TEYID BELGESİ</b></p> <p>WILO SEbu belgede belirtilen ürünlerin aşağıdaki Avrupa yönetmeliklerine ve ulusal kanunlara uygun olduğunu beyan etmektedir:</p> <p>Makine Yönetmeliği 2006/42/AT ; Eko Tasarım Yönetmeliği 2009/125/AT ; Belirli tehlikeli maddelerin bir kullanımını sınırlandıran 2011/65/UE + 2015/863</p> <p>ve önceki sayfada belirtilen uyumlaştırılmış Avrupa standartlarına.</p>
<p align="center"><b>(IS) - Íslenska</b> <b>ESB/EB LEYFISYFIRLÝSING</b></p> <p>WILO SE lýsir því yfir að vörurnar sem um getur í þessari yfirlýsingu eru í samræmi við eftirfarandi tilskipunum ESB og landslögum hafa samþykkt:</p> <p>Vélartilskipun 2006/42/EB ; Tilskipun varðandi vörur tengdar orkunotkun 2009/125/EB ; Takmörkun á notkun tiltekinna hættulegra efna 2011/65/UE + 2015/863</p> <p>og samhæfða evrópska staðla sem nefnd eru í fyrri síðu.</p>	<p align="center"><b>(NO) - Norsk</b> <b>EU/EG-OVERENSSTEMMELSESERKLAERING</b></p> <p>WILO SE erklærer at produktene nevnt i denne erklæringen er i samsvar med følgende europeiske direktiver og nasjonale lover:</p> <p>EG-Maskindirektiv 2006/42/EG ; Direktiv energirelaterte produkter 2009/125/EF ; Begrensning av bruk av visse farlige stoffer 2011/65/UE + 2015/863</p> <p>og harmoniserte europeiske standarder nevnt på forrige side.</p>







## Wilo – International (Subsidiaries)

### Argentina

WILO SALMSON  
Argentina S.A.  
C1295ABI Ciudad  
Autónoma de Buenos Aires  
T +54 11 4361 5929  
matias.monea@wilo.com.ar

### Australia

WILO Australia Pty Limited  
Murrarie, Queensland, 4172  
T +61 7 3907 6900  
chris.dayton@wilo.com.au

### Austria

WILO Pumpen Österreich  
GmbH  
2351 Wiener Neudorf  
T +43 507 507-0  
office@wilo.at

### Azerbaijan

WILO Caspian LLC  
1065 Baku  
T +994 12 5962372  
info@wilo.az

### Belarus

WILO Bel IOOO  
220035 Minsk  
T +375 17 3963446  
wilo@wilo.by

### Belgium

WILO NV/SA  
1083 Ganshoren  
T +32 2 4823333  
info@wilo.be

### Bulgaria

WILO Bulgaria EOOD  
1125 Sofia  
T +359 2 9701970  
info@wilo.bg

### Brazil

WILO Comercio e  
Importacao Ltda  
Jundiaí – São Paulo – Brasil  
13.213-105  
T +55 11 2923 9456  
wilo@wilo-brasil.com.br

### Canada

WILO Canada Inc.  
Calgary, Alberta T2A 5L7  
T +1 403 2769456  
info@wilo-canada.com

### China

WILO China Ltd.  
101300 Beijing  
T +86 10 58041888  
wilobj@wilo.com.cn

### Croatia

WILO Hrvatska d.o.o.  
10430 Samobor  
T +38 51 3430914  
wilo-hrvatska@wilo.hr

### Cuba

WILO SE  
Oficina Comercial  
Edificio Simona Apto 105  
Siboney. La Habana. Cuba  
T +53 5 2795135  
T +53 7 272 2330  
raul.rodriguez@wilo-cuba.com

### Czech Republic

WILO CS, s.r.o.  
25101 Cestlice  
T +420 234 098711  
info@wilo.cz

### Denmark

WILO Nordic  
Drejergangen 9  
DK-2690 Karlslunde  
T +45 70 253 312  
wilo@wilo.dk

### Estonia

WILO Eesti OÜ  
12618 Tallinn  
T +372 6 509780  
info@wilo.ee

### Finland

WILO Nordic  
Tillinmäentie 1 A  
FIN-02330 Espoo  
T +358 207 401 540  
wilo@wilo.fi

### France

Wilo Salmson France S.A.S.  
53005 Laval Cedex  
T +33 2435 95400  
info@wilo.fr

### United Kingdom

WILO (U.K.) Ltd.  
Burton Upon Trent  
DE14 2WJ  
T +44 1283 523000  
sales@wilo.co.uk

### Greece

WILO Hellas SA  
4569 Anixi (Attika)  
T +302 10 6248300  
wilo.info@wilo.gr

### Hungary

WILO Magyarország Kft  
2045 Törökbálint  
(Budapest)  
T +36 23 889500  
wilo@wilo.hu

### India

Wilo Mather and Platt Pumps  
Private Limited  
Pune 411019  
T +91 20 27442100  
services@matherplatt.com

### Indonesia

PT. WILO Pumps Indonesia  
Jakarta Timur, 13950  
T +62 21 7247676  
citrawilo@cbn.net.id

### Ireland

WILO Ireland  
Limerick  
T +353 61 227566  
sales@wilo.ie

### Italy

WILO Italia s.r.l.  
Via Novegro, 1/A20090  
Segrate MI  
T +39 25538351  
wilo.italia@wilo.it

### Kazakhstan

WILO Central Asia  
050002 Almaty  
T +7 727 312 40 10  
info@wilo.kz

### Korea

WILO Pumps Ltd.  
20 Gangseo, Busan  
T +82 51 950 8000  
wilo@wilo.co.kr

### Latvia

WILO Baltic SIA  
1019 Riga  
T +371 6714-5229  
info@wilo.lv

### Lebanon

WILO LEBANON SARL  
Jdeideh 1202 2030  
Lebanon  
T +961 1 888910  
info@wilo.com.lb

### Lithuania

WILO Lietuva UAB  
03202 Vilnius  
T +370 5 2136495  
mail@wilo.lt

### Morocco

WILO Maroc SARL  
20250 Casablanca  
T +212 (0) 5 22 66 09 24  
contact@wilo.ma

### The Netherlands

WILO Nederland B.V.  
1551 NA Westzaan  
T +31 88 9456 000  
info@wilo.nl

### Norway

WILO Nordic  
Alf Bjerckes vei 20  
NO-0582 Oslo  
T +47 22 80 45 70  
wilo@wilo.no

### Poland

WILO Polska Sp. z o.o.  
5-506 Lesznowola  
T +48 22 7026161  
wilo@wilo.pl

### Portugal

Bombas Wilo-Salmson  
Sistemas Hidraulicos Lda.  
4475-330 Maia  
T +351 22 2080350  
bombas@wilo.pt

### Romania

WILO Romania s.r.l.  
077040 Com. Chiajna  
Jud. Ilfov  
T +40 21 3170164  
wilo@wilo.ro

### Russia

WILO Rus ooo  
123592 Moscow  
T +7 496 514 6110  
wilo@wilo.ru

### Saudi Arabia

WILO Middle East KSA  
Riyadh 11465  
T +966 1 4624430  
wshoula@wataniaind.com

### Serbia and Montenegro

WILO Beograd d.o.o.  
11000 Beograd  
T +381 11 2851278  
office@wilo.rs

### Slovakia

WILO CS s.r.o., org. Zložka  
83106 Bratislava  
T +421 2 33014511  
info@wilo.sk

### Slovenia

WILO Adriatic d.o.o.  
1000 Ljubljana  
T +386 1 5838130  
wilo.adriatic@wilo.si

### South Africa

Wilo Pumps SA Pty LTD  
Sandton  
T +27 11 6082780  
gavin.bruggen wilo.co.za

### Spain

WILO Ibérica S.A.  
28806 Alcalá de Henares  
(Madrid)  
T +34 91 8797100  
wilo.iberica@wilo.es

### Sweden

WILO NORDIC  
Isbjörnsvägen 6  
SE-352 45 Växjö  
T +46 470 72 76 00  
wilo@wilo.se

### Switzerland

Wilo Schweiz AG  
4310 Rheinfelden  
T +41 61 836 80 20  
info@wilo.ch

### Taiwan

WILO Taiwan CO., Ltd.  
24159 New Taipei City  
T +886 2 2999 8676  
nelson.wu@wilo.com.tw

### Turkey

WILO Pompa Sistemleri  
San. ve Tic. A.Ş.  
34956 İstanbul  
T +90 216 2509400  
wilo@wilo.com.tr

### Ukraine

WILO Ukraine t.o.w.  
08130 Kiev  
T +38 044 3937384  
wilo@wilo.ua

### United Arab Emirates

WILO Middle East FZE  
Jebel Ali Free zone – South  
PO Box 262720 Dubai  
T +971 4 880 91 77  
info@wilo.ae

### USA

WILO USA LLC  
Rosemont, IL 60018  
T +1 866 945 6872  
info@wilo-usa.com

### Vietnam

WILO Vietnam Co Ltd.  
Ho Chi Minh City, Vietnam  
T +84 8 38109975  
nkminh@wilo.vn

# wilo

Pioneering for You

WILO SE  
Nortkirchenstr. 100  
44263 Dortmund  
Germany  
T +49 (0)231 4102-0  
T +49 (0)231 4102-7363  
wilo@wilo.com  
www.wilo.com