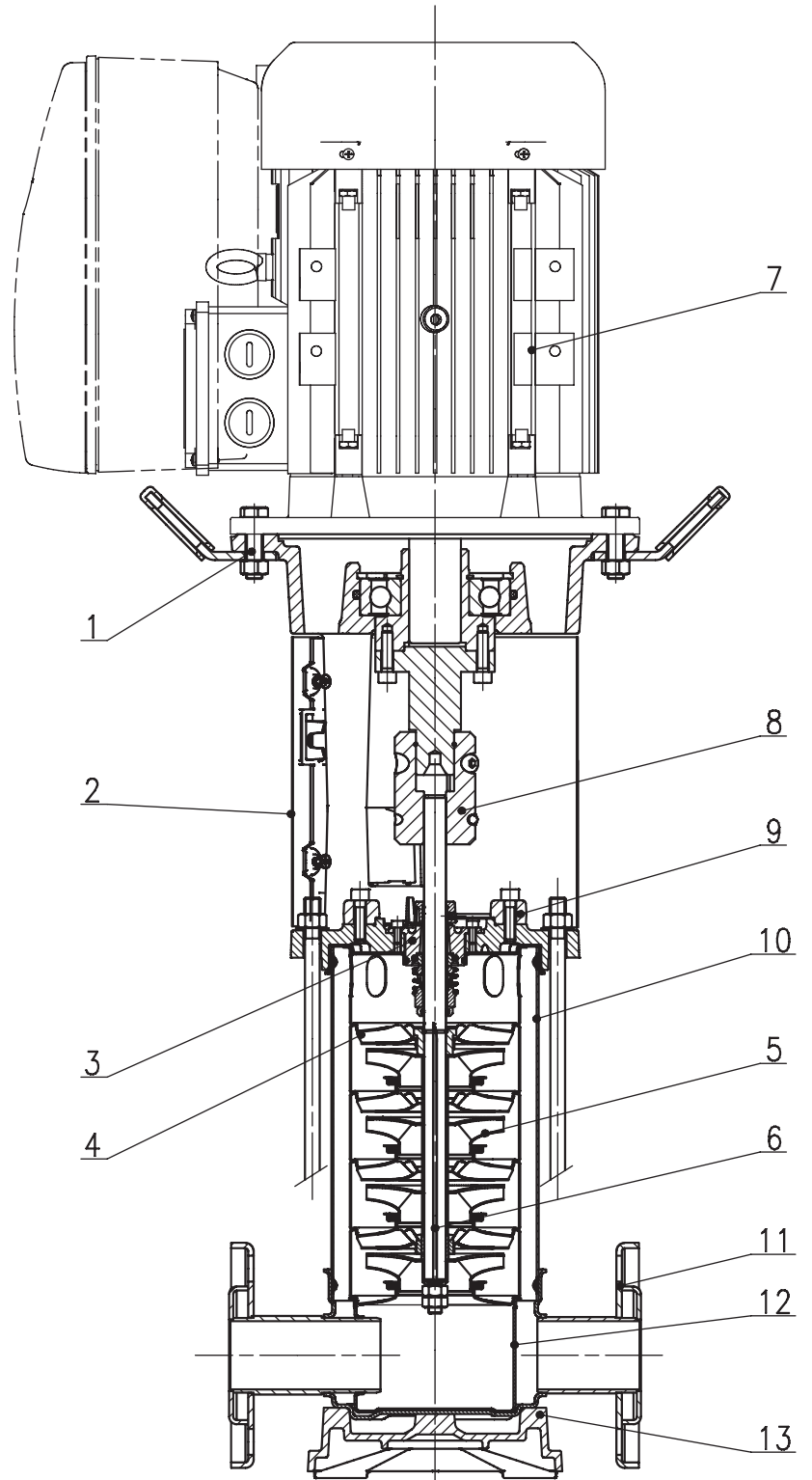
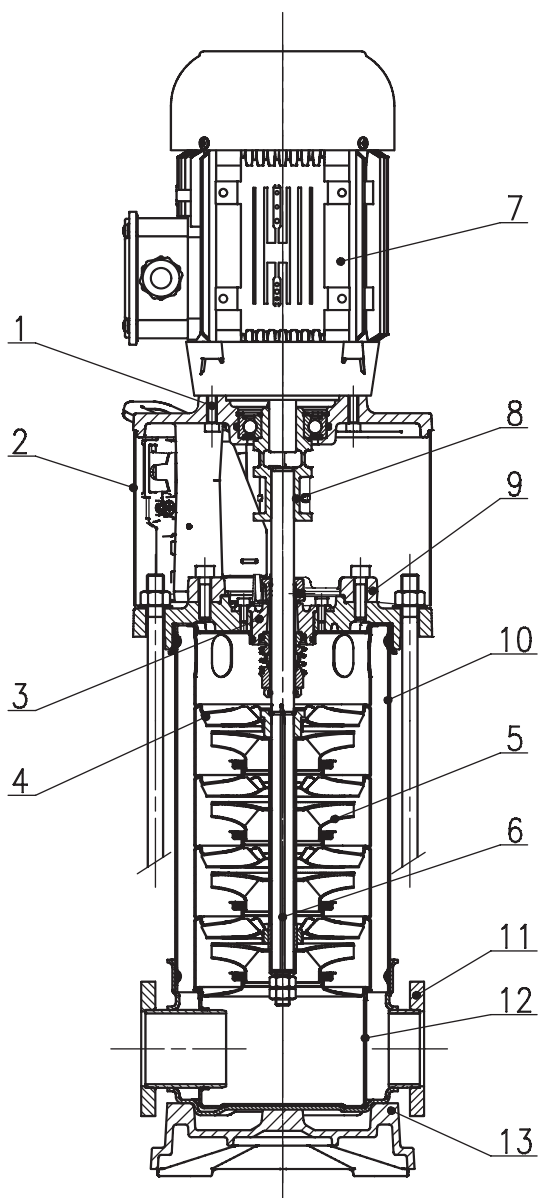


Wilo-Helix VE 2..., 4..., 6..., 10..., 16...



sv Monterings- och skötselanvisning



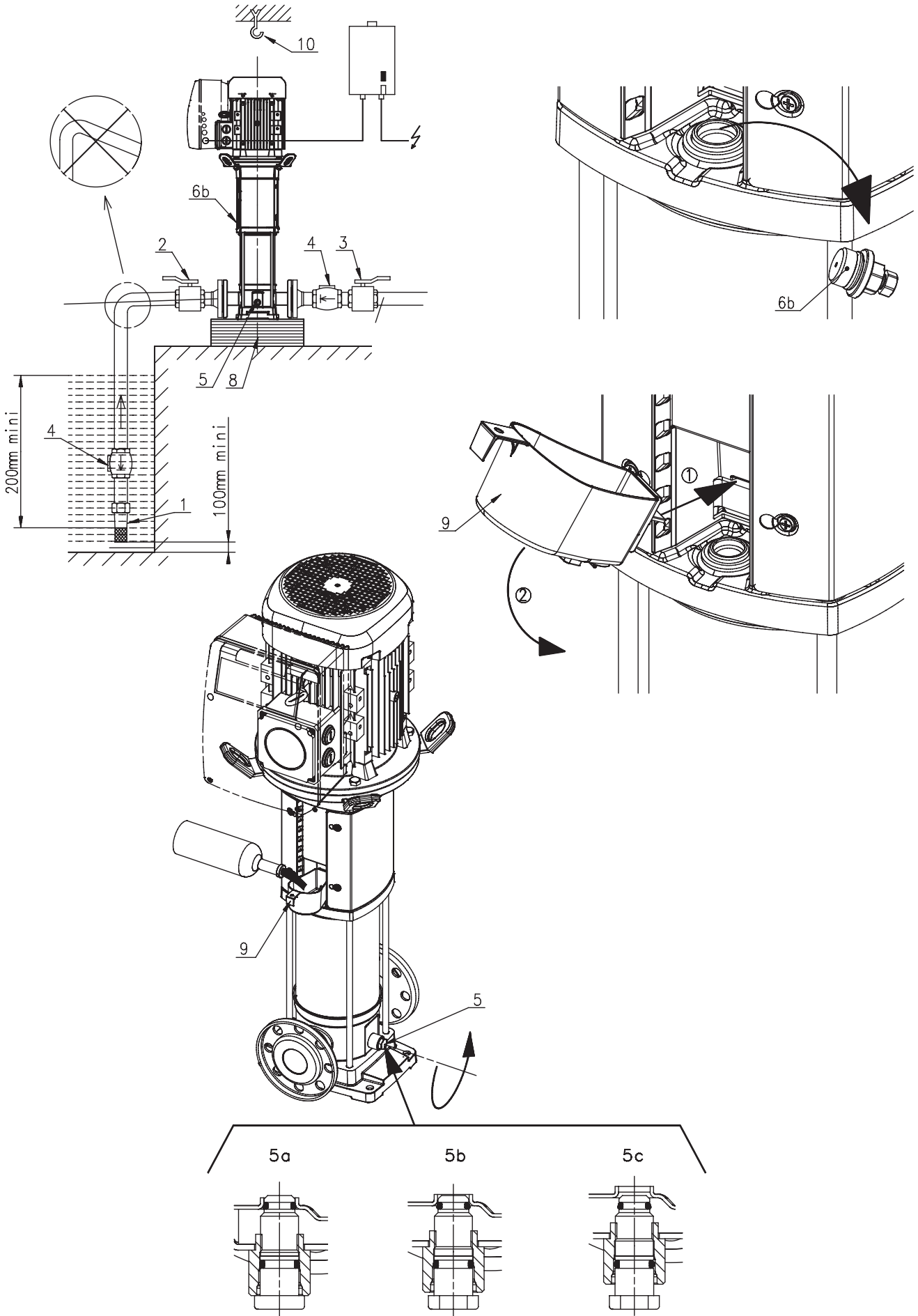


Bild 3

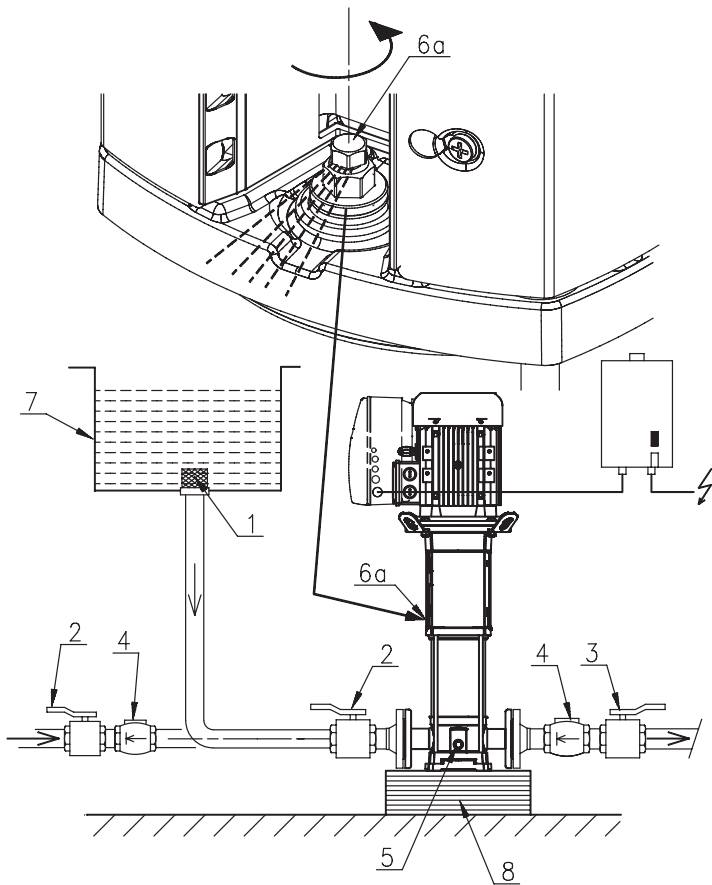


Bild 6

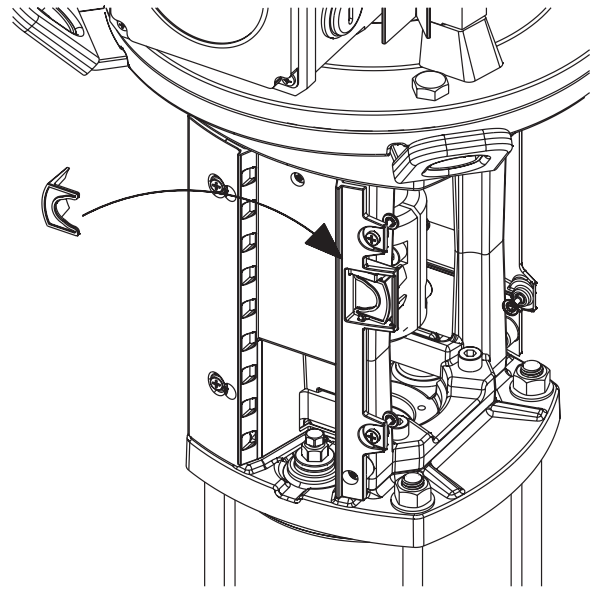
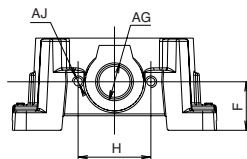
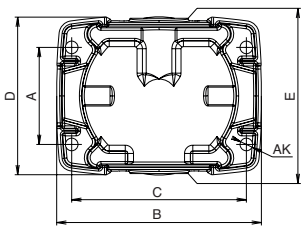
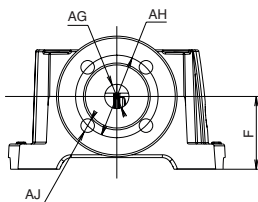
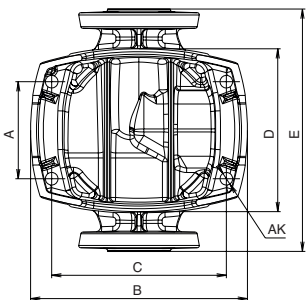


Bild 4



Type		(mm)									
		A	B	C	D	E	F	G	H	J	K
HELIX V2...	PN16	100	212	180	162	160	50	D32	75	2xM10	4xØ13
HELIX V4...	PN16	100	212	180	162	160	50	D32	75	2xM10	4xØ13
HELIX V6...	PN16	100	212	180	162	160	50	D32	75	2xM10	4xØ13
HELIX V10...	PN16	130	251	215	181	200	80	D50	100	2xM12	4xØ13
HELIX V16...	PN16	130	251	215	181	200	90	D50	100	2xM12	4xØ13



Type		(mm)									
		A	B	C	D	E	F	G	H	J	K
HELIX V2...	PN16 PN25 PN30	100	212	180	172	250	75	D25	85	4xM12	4xØ13
HELIX V4...	PN16 PN25 PN30	100	212	180	172	250	75	D25	85	4xM12	4xØ13
HELIX V6...	PN16 PN25 PN30	100	212	180	172	250	75	D32	100	4xM16	4xØ13
HELIX V10...	PN16 PN25 PN30	130	252	215	187	280	80	D40	110	4xM16	4xØ13
HELIX V16...	PN16 PN25 PN30	130	252	215	187	300	90	D50	125	4xM16	4xØ13

Bild 7

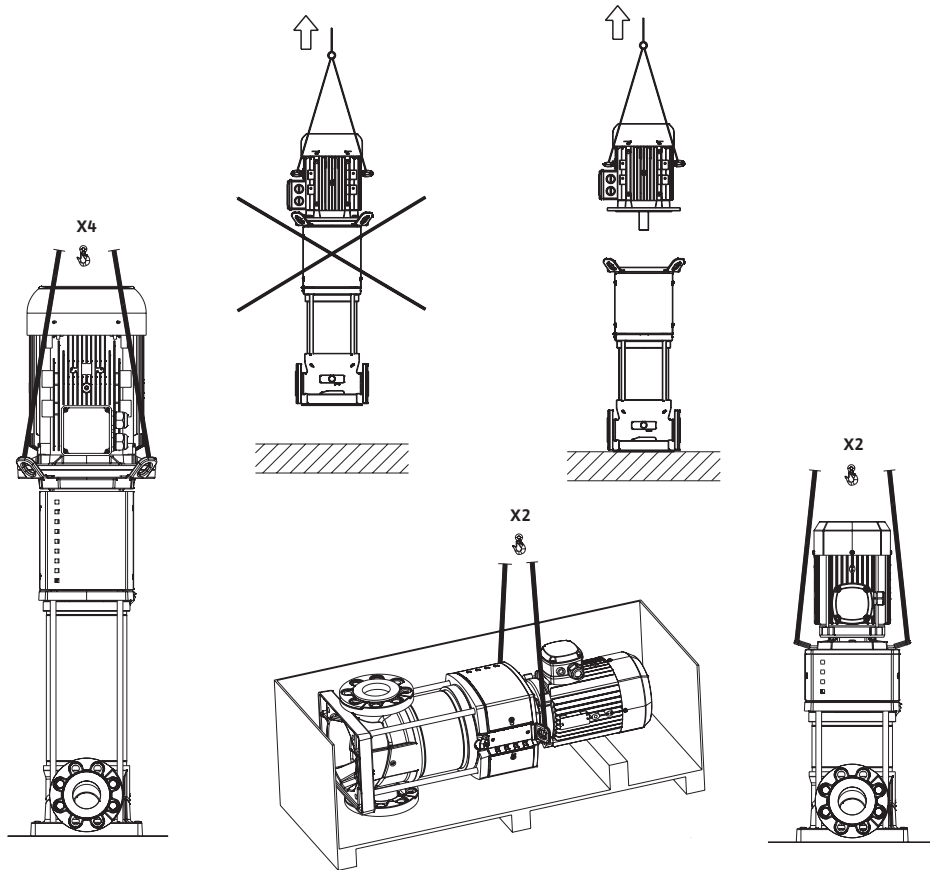


Bild A1

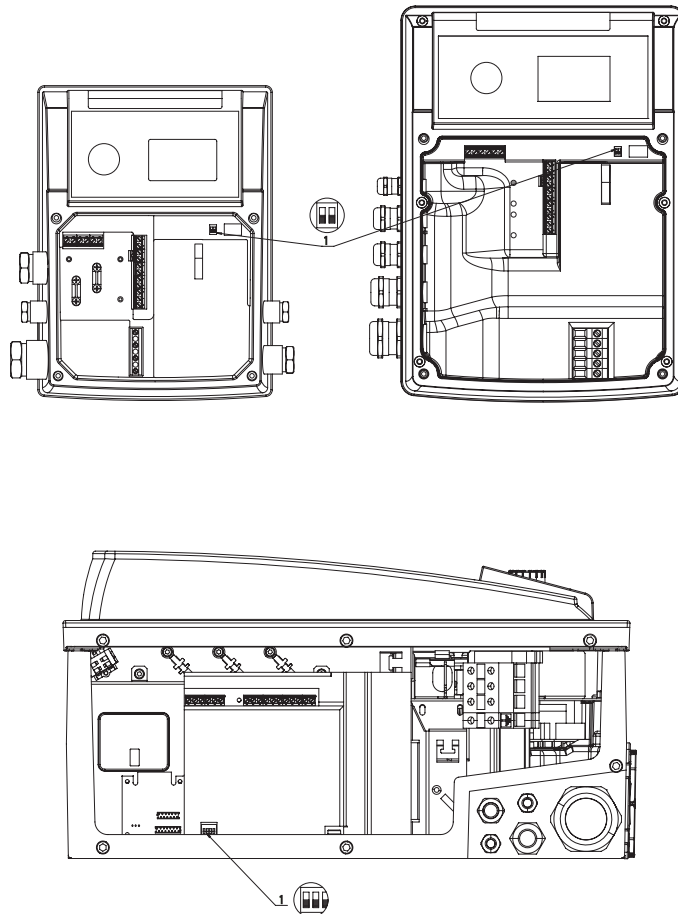


Bild A2

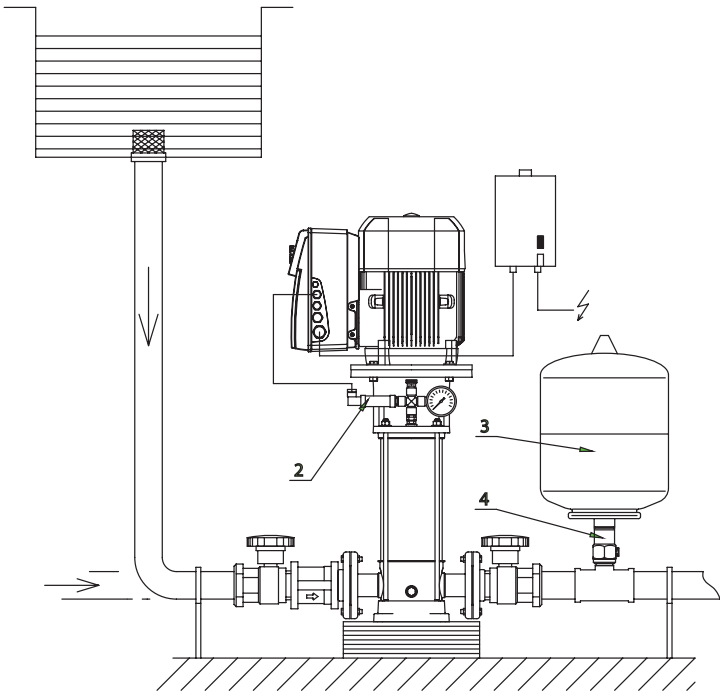


Bild A4

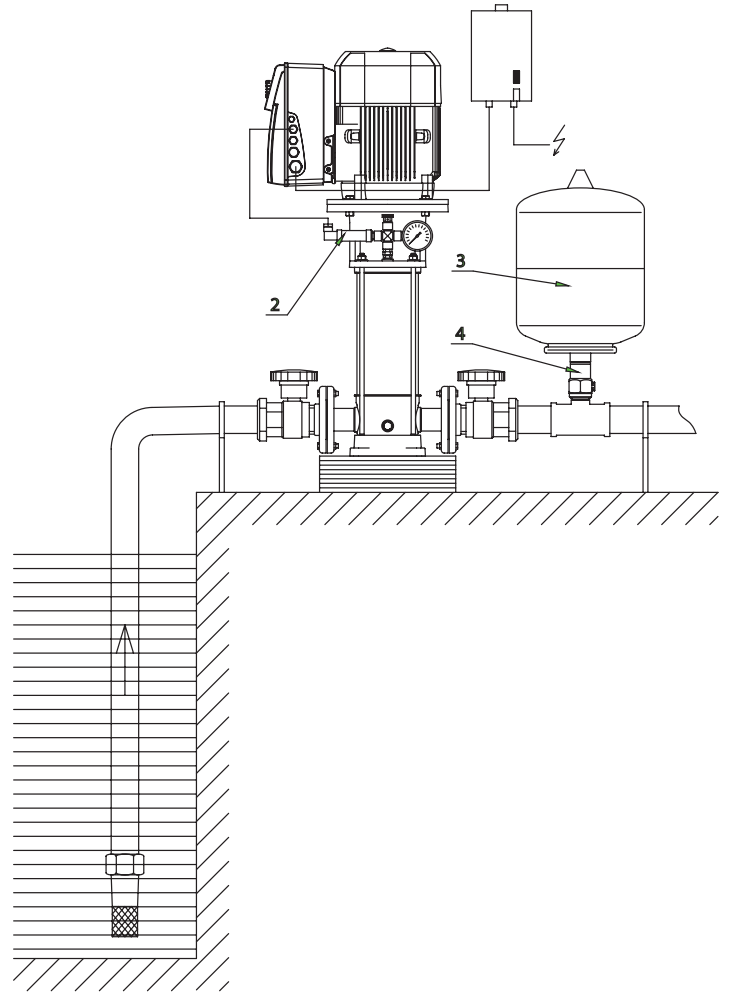
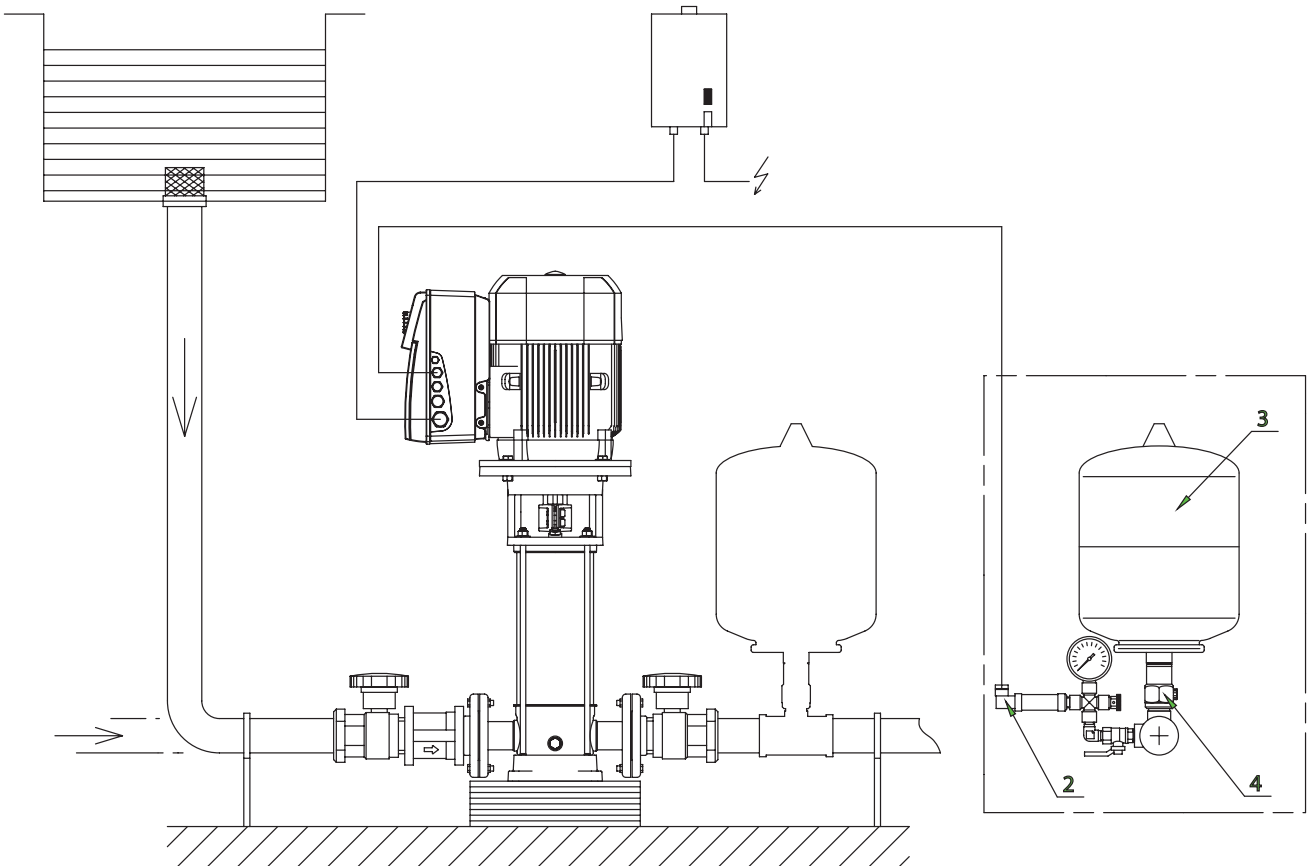


Bild A3



1. Allmän information

1.1 Om denna skötselansvisning

Språket i originalbruksanvisningen är engelska. Alla andra språk i denna anvisning är översättningar av originalet.

Monterings- och skötselansvisningen är en del av produkten. Den ska alltid finnas tillgänglig i närheten av produkten. Att dessa anvisningar följs noggrant är en förutsättning för riktig användning och drift av produkten.

Monterings- och skötselansvisningen motsvarar produktens utförande och de säkerhetsstandarder som gäller vid tidpunkten för tryckning.

EG-försäkran om överensstämmelse:

En kopia av EG-försäkran om överensstämmelse medföljer monterings- och skötselansvisningen.

Denna försäkran förlorar sin giltighet, om tekniska ändringar utförs på angivna konstruktioner utan godkännande från Wilo.

2. Säkerhet

I anvisningarna finns viktig information för installation, drift och underhåll av produkten. Installatören och ansvarig fackpersonal/driftansvarig person måste därför läsa igenom anvisningarna före installation och idrifttagning.

Förutom de allmänna säkerhetsföreskrifterna i säkerhetsavsnittet måste de särskilda säkerhetsinstruktionerna i de följande avsnitten märkta med varningssymboler följas.

2.1 Märkning av anvisningar i skötselansvisningen

Symboler



Allmän varningssymbol



Fara för elektrisk spänning



Notera

Varningstext:

FARA! Situation med överhängande fara. Kan leda till svåra skador eller livsfara om situationen inte undviks.

WARNING! Risk för (svåra) skador. „Varning“ innebär att svåra personskador kan inträffa om säkerhetsanvisningarna inte följs.

OBSERVERA! Risk för skador på produkten/installationen. „Observera“ innebär att produktskador kan inträffa om säkerhetsanvisningarna inte följs.

NOTERA: Praktiska anvisningar om hantering av produkten. Gör användaren uppmärksam på eventuella svårigheter.

Anvisningar direkt på produkten som

- rotations-/flödesriktningsspil
- märkning för anslutningar
- namnskylt
- varningsdekal måste följas och bevaras i fullt läsbart skick.

2.2 Personalkompetens

Personal som sköter installation, manövrering och underhåll ska vara kvalificerade att utföra detta arbete. Den driftansvarige måste säkerställa personalens ansvarsområden, behörighet och övervakning. Personal som inte har de erforderliga kunskaperna måste utbildas. Detta kan vid behov göras genom produkttillverkaren på uppdrag av driftansvarige.

2.3 Risker med att inte följa säkerhetsföreskrifterna

Om säkerhetsföreskrifterna inte följs kan det leda till skador på person, miljön eller produkten/installationen. Att inte följa säkerhetsföreskrifterna kan leda till att tillverkarens skadeståndsskyldighet upphävs.

Framför allt gäller att försummad skötsel kan leda till exempelvis följande problem:

- personskador på grund av elektriska, mekaniska eller bakteriologiska orsaker
- miljöskador på grund av läckage av farliga ämnen
- maskinskador
- fel i viktiga produkt- eller installationsfunktioner
- fel i föreskrivna underhålls- och reparationsmetoder

2.4 Arbeta säkerhetsmedvetet

Säkerhetsföreskrifterna i denna monterings- och skötselansvisning, gällande nationella föreskrifter om förebyggande av olyckor samt den driftansvariges eventuella interna arbets-, drifts- och säkerhetsföreskrifter måste beaktas.

2.5 Säkerhetsföreskrifter för driftansvarig

Utrustningen får inte användas av personer (inklusive barn) med begränsad fysisk, sensorisk eller mental förmåga. Detta gäller även personer som saknar erfarenhet av denna utrustning eller inte vet hur den fungerar. I sådana fall ska handhavandet ske under överseende av en person som ansvarar för säkerheten och som kan ge instruktioner om hur utrustningen fungerar. Se till att inga barn leker med utrustningen.

- Om varma eller kalla komponenter på produkten/anläggningen leder till risker måste dessa på plats skyddas mot beröring.
- Beröringsskydd för rörliga komponenter (t.ex. koppling) får inte tas bort medan produkten är i drift.
- Läckage (t.ex. axeltätning) av farliga media (t.ex. explosiva, giftiga, varma) måste avledas så att inga faror uppstår för personer eller miljön. Nationella lagar måste följas.
- Lättantändliga material får inte förvaras i närheten av produkten.
- Risker till följd av elektricitet måste uteslutas. Elektriska anslutningar måste utföras av behörig elektriker med iakttagande av gällande lokala och nationella bestämmelser.

2.6 Säkerhetsinformation för monterings- och underhållsarbeten

Driftansvarig person ska se till att inspektion och montering utförs av auktoriserad och kvalificerad personal som noggrant har studerat driftanvisningarna.

Arbeten på produkten/Installationen får endast utföras under driftstopp. De tillvägagångssätt för urdrifttagning av produkten/Installationen som beskrivs i monterings- och skötselansvisningen måste följas.

Omedelbart när arbetena har avslutats måste alla säkerhets- och skyddsanordningar monteras eller tas i funktion igen.

2.7 Egenmäktig förändring av produkt och reservdelstillverkning

Egenmäktig förändring av produkt och reservdelstillverkning leder till att produktens/personalens säkerhet utsätts för risk och tillverkarens säkerhetsförsäkringar upphör att gälla.

Ändringar i produkten får endast utföras med tillverkarens medgivande. För säkerhetens skull ska endast originaldelar som är godkända av tillverkaren användas. Om andra delar används tar tillverkaren inte något ansvar för följderna.

2.8 Otillåtna driftsätt/användningsätt

Produktens driftsäkerhet kan endast garanteras om den används enligt avsnitt 4 i monterings- och skötselansvisningen. De gränsvärden som anges i katalogen eller databladet får aldrig varken över- eller underskridas.

3. Transport och tillfällig lagring

När du tar emot materialet ska du kontrollera att det inte har uppstått några skador under transporten. Om materialet har skadats under transport, vidta alla nödvändiga åtgärder gentemot speditören inom garantiperioden.



OBSERVERA! Risk för skador på grund av yttre påverkan. Om det levererade materialet ska installeras vid ett senare tillfälle, ska du förvara det på en torr plats och skydda det från stötar och annan yttre påverkan (fukt, frost etc.).

Produkten måste rengöras grundligt innan den förvaras tillfälligt. Produkten kan förvaras i minst ett år.

Hantera pumpen varsamt så att den inte skadas före installationen.

4. Användning

Pumpens huvudfunktion är att pumpa varmt eller kallt vatten, vatten med glykol eller andra lågvätskösa vätskor som inte innehåller mineralolja, fasta eller abrasiva ämnen eller material med långa fibrer. Du måste ha tillverkarens godkännande innan du pumpar korroderande kemikalier.



OBSERVERA! Risk för explosion!

Använd inte pumpen för brandfarliga eller explosiva vätskor.

4.1 Användningsområden

- vattendistribution och tryckstegring,
- industriella cirkulationssystem,
- processvätskor,
- kylvattenkretsar,
- brandbekämpning och tvättstationer,
- bevattningssystem etc.

5. Tekniska data

5.1 Typnyckel

Example: Helix VE1605-1/16/E/KS/xxxx	
Helix V	Vertikal tryckstegringspump i inline-konstruktion
E	Med omvandlare för elektronisk varvtalsreglering
16	Nominellt flöde i m ³ /h
05	Antal pumphjul
1	Pumpens materialkod 1 = Pumphus rostfritt stål 1.4301 (AISI 304) + hydraulik 1.4307 (AISI 304) 2 = Pumphus rostfritt stål 1.4404 (AISI 316L) + hydraulik 1.4404 (AISI 316L) 5 = Pumphus gjutjärn EN-GJL-250 (standardbeläggning) + hydraulik 1.4307 (AISI 304)
16	Röranslutning 16 = ovala flänsar PN16 25 = rundflänsar PN25 30 = rundflänsar PN40
E	Tätningens typkod E = EPDM V = FKM
KS	K = kassetttätning, versioner utan "K" är försedda med en enkel mekanisk tätning S = lanternans orientering i linje med med sugledningen
Pump med fri axel (utan motor)	
50 60	Motorfrekvens (Hz)
-38FF265	Ø motoraxel – lanternstorlek
xxxx	Alternativkod (om sådan finns)

5.2 Tekniska data

Maximalt driftstryck																																																															
Pumphus	16, 25 eller 30 bar beroende på modell																																																														
Max. ingående tryck	10 bar Notera: det faktiska tilloppstrycket (Pinlet)+ trycket vid nollflöde som pumpen ger måste vara under pumpens maximala driftstryck. Om det maximala driftstrycket överskrids kan kullagret och den mekaniska tätningen skadas eller livslängden minska. P Inlet + P vid nollflöde ≤ Pmax pump Se pumpens typskylt för maximalt driftstryck: Pmax																																																														
Temperaturområde																																																															
Medietemperaturer	-30 °C till +120 °C -15 °C till +90 °C (med FKM-tätning) -20 °C till +120 °C (med hus av gjutjärn)																																																														
Omgivningstemperatur	-15 °C till +50 °C (annan temperatur på förfrågan)																																																														
Elldata																																																															
Motoreffekt	Motor enligt IEC 60034-30																																																														
Motorskyddsindex	IP 55																																																														
Isolationsklass	155 (F)																																																														
Frekvens	Se motorns typskylt																																																														
Elektrisk spänning	Se motorns typskylt																																																														
Övriga data																																																															
Luftfuktighet	< 90 % utan daggbildning																																																														
Höjd över havet	< 1 000 m (> 1 000 m på förfrågan)																																																														
Max. sughöjd	i enlighet med pumpens tryckhållningshöjd																																																														
Ljudtrycksnivå dB(A) 0/+3 dB(A)	<table border="1"> <thead> <tr> <th colspan="13">Effekt (kW)</th> </tr> <tr> <th>0.55</th><th>0.75</th><th>1.1</th><th>1.5</th><th>2.2</th><th>3</th><th>4</th><th>5.5</th><th>7.5</th><th>11</th><th>15</th><th>18.5</th><th>22</th> </tr> </thead> <tbody> <tr> <td>61</td><td></td><td>63</td><td></td><td>67</td><td>71</td><td>72</td><td></td><td>74</td><td></td><td>78</td><td></td><td>81</td> </tr> </tbody> </table>	Effekt (kW)													0.55	0.75	1.1	1.5	2.2	3	4	5.5	7.5	11	15	18.5	22	61		63		67	71	72		74		78		81																							
Effekt (kW)																																																															
0.55	0.75	1.1	1.5	2.2	3	4	5.5	7.5	11	15	18.5	22																																																			
61		63		67	71	72		74		78		81																																																			
Tvårsnitt av strömkabel (kabel som består av 4 ledare) mm²	<table border="1"> <thead> <tr> <th colspan="13">Effekt (kW)</th> </tr> <tr> <th>0.55</th><th>0.75</th><th>1.1</th><th>1.5</th><th>2.2</th><th>3</th><th>4</th><th>5.5</th><th>7.5</th><th>11</th><th>15</th><th>18.5</th><th>22</th> </tr> </thead> <tbody> <tr> <td>1.2</td><td></td><td>1.5-2.5</td><td></td><td>2.5 - 4</td><td></td><td>2.5-6</td><td></td><td>4 - 6</td><td></td><td>6-10</td><td></td><td>10 - 16</td> </tr> </tbody> </table>	Effekt (kW)													0.55	0.75	1.1	1.5	2.2	3	4	5.5	7.5	11	15	18.5	22	1.2		1.5-2.5		2.5 - 4		2.5-6		4 - 6		6-10		10 - 16																							
Effekt (kW)																																																															
0.55	0.75	1.1	1.5	2.2	3	4	5.5	7.5	11	15	18.5	22																																																			
1.2		1.5-2.5		2.5 - 4		2.5-6		4 - 6		6-10		10 - 16																																																			
Spänning	<table border="1"> <thead> <tr> <th colspan="13">Effekt (kW)</th> </tr> <tr> <th>0.55</th><th>0.75</th><th>1.1</th><th>1.5</th><th>2.2</th><th>3</th><th>4</th><th>5.5</th><th>7.5</th><th>11</th><th>15</th><th>18.5</th><th>22</th> </tr> </thead> <tbody> <tr> <td colspan="6">400 V (±10%) 50 Hz</td><td colspan="6">400 V (±10%) 50 Hz</td> </tr> <tr> <td colspan="6">380 V (±10%) 60 Hz</td><td colspan="6">380 V (±10%) 60 Hz</td> </tr> <tr> <td colspan="6">480 V (±10%) 60 Hz</td><td colspan="6">480 V (±10%) 60 Hz</td> </tr> </tbody> </table>	Effekt (kW)													0.55	0.75	1.1	1.5	2.2	3	4	5.5	7.5	11	15	18.5	22	400 V (±10%) 50 Hz						400 V (±10%) 50 Hz						380 V (±10%) 60 Hz						380 V (±10%) 60 Hz						480 V (±10%) 60 Hz						480 V (±10%) 60 Hz					
Effekt (kW)																																																															
0.55	0.75	1.1	1.5	2.2	3	4	5.5	7.5	11	15	18.5	22																																																			
400 V (±10%) 50 Hz						400 V (±10%) 50 Hz																																																									
380 V (±10%) 60 Hz						380 V (±10%) 60 Hz																																																									
480 V (±10%) 60 Hz						480 V (±10%) 60 Hz																																																									

- Elektromagnetisk kompatibilitet (*)
 - utsändning i bostadsmiljö –
 - 1:a miljö: EN 61800-3
 - elektromagnetisk immunitet i industrimiljö –
 - 2:a miljö: EN 61800-3
- Tvårsnitt för nätkabel
(kabel som består av 4 ledare): mm²
(*) I frekvensintervallet mellan 600 MHz och 1 GHz kan skärmen eller tryckindikatorn på skärmen störas i omedelbar närhet (< 1 m från den elektroniska modulen) av radiosändningsanläggningar, sändare eller liknande enheter som sänder inom det frekvensintervallet. Pumpens funktion påverkas inte vid något tillfälle.

Kontur och rörmått (bild 4).

5.3 Leveransomfattning

- Flerstegspump
- Installations- och skötselansvisning
- Motfläns, skruvar och o-ringar för PN16-konfiguration

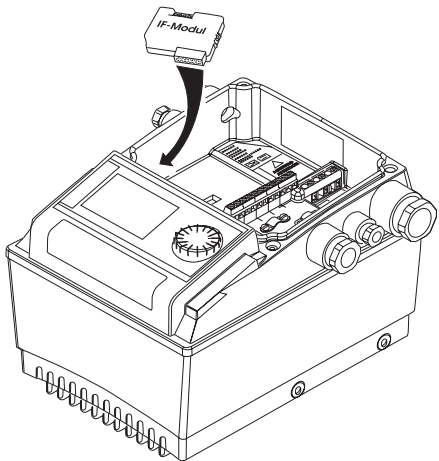
5.4 Tillbehör

Följande originaltillbehör finns för Helix-serien:

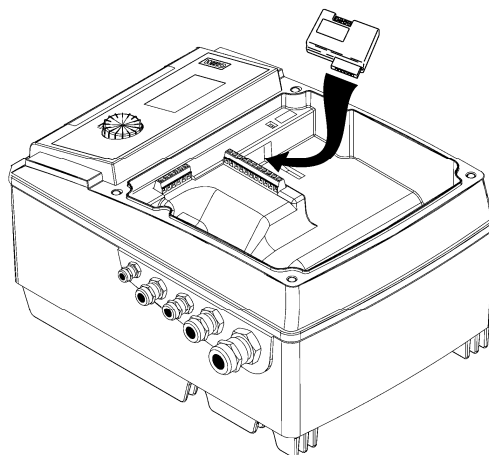
- IF-modul PLR för anslutning till PLR/gränssnittsomvandlare.

Обозначение	Артикул №:	
2 runda motflänsar, rostfritt stål, 1.4404	(PN16 – DN50)	4038587
2 runda motflänsar, rostfritt stål, 1.4404	(PN25 – DN50)	4038589
2 runda motflänsar, stål,	(PN16 – DN50)	4038585
2 runda motflänsar, stål,	(PN25 – DN50)	4038588
2 runda motflänsar, rostfritt stål, 1.4404	(PN16 – DN65)	4038592
2 runda motflänsar, rostfritt stål, 1.4404	(PN25 – DN65)	4038594
2 runda motflänsar, stål,	(PN16 – DN65)	4038591
2 runda motflänsar, stål,	(PN25 – DN65)	4038593
2 runda motflänsar, rostfritt stål, 1.4404	(PN16 – DN80)	4073797
2 runda motflänsar, rostfritt stål, 1.4404	(PN25 – DN80)	4073799
2 runda motflänsar, stål,	(PN16 – DN80)	4072534
2 runda motflänsar, stål,	(PN25 – DN80)	4072536
Bypass-sats 25 bar		4124994
Bypass-sats (med manometer 25 bar)		4124995
Bottenplatta med dämpning för pumpar upp till 5,5 kW		4157154

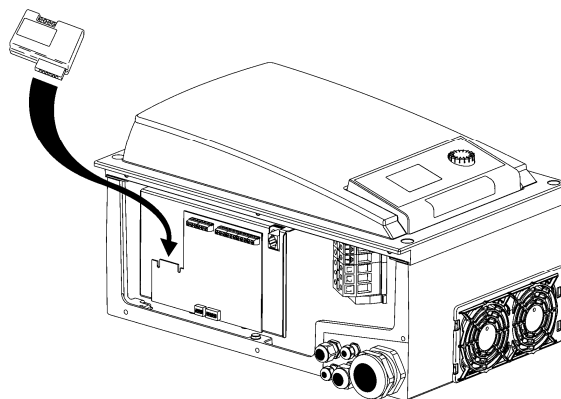
- IF-modul LON för anslutning till LONWORKS-nätverk. Dessa moduler ansluts direkt till kopplingsgränssnitten för omvandlaren (se bild nedan).
- Backventiler (med flik- eller fjädering vid drift under konstant tryck).
- Skyddssats mot torrkörning.
- Sensorsats för tryckreglering (precision: $\leq 1\%$; använd mellan 30 % och 100 % av läsintervallet).
- Se katalogen för en detaljerad lista. Användning av nya tillbehör rekommenderas.

Effekt (kW)						
0,55	0,75	1,1	1,5	2,2	3	4
						

Effekt (kW)	
5,5	7,5



Effekt (kW)			
11	15	18,5	22



6. Beskrivning och funktion

6.1 Produktbeskrivning

BILD 1

- 1 – Motoranslutningsskruv
- 2 – Kopplingskydd
- 3 – Mekanisk tätning
- 4 – Hus för hydrauliksteg
- 5 – Pumphjul
- 6 – Pumpaxel
- 7 – Motor
- 8 – Koppling
- 9 – Lanterna
- 10 – Rölfoder
- 11 – Fläns
- 12 – Pumphus
- 13 – Basplatta

BILD 2, 3

- 1 – Sil
- 2 – Sugventil för pumpen
- 3 – Utblåsningsventil för pumpen
- 4 – Spärrarmatur
- 5 – Tömnings- och primningsplugg
- 6 – Luftnings- och påfyllningsplugg
- 7 – Tank
- 8 – Basblock
- 10 – Lyftkrok

BILD A1, A2, A3, A4

- 1 – Omkopplarblock
- 2 – Trycksensor
- 3 – Tank
- 4 – Tankens isoleringsventil

6.2 Produktfunktion

- Helix-pumpar är vertikala flerstegspumpar med högt tryck utan automatisk primning, avsedda för inlineanslutning.
- Helix-pumpar kombinerar högeffektiva hydrauliksystem och motorer.
- Alla metalldelar som har kontakt med vätskan är gjorda av rostfritt stål.
- Modeller som är utrustade med den tyngsta motorn (>40 kg) har en särskild koppling som gör det möjligt att byta ut tätningen utan att avlägsna motorn. En patrontätning används då för att underlätta underhållet.
- Särskilda hanteringsanordningar finns inbyggda för att underlätta pumpmonteringen (Bild. 8).

7. Installation och elektrisk anslutning

Alla installations- och elarbeten får måste utföras av kvalificerad personal och i enlighet med lokala regler och föreskrifter!

**WARNING! Risk för svåra skador!**

Se till att alla gällande regler för förebyggande av olycksfall följs.

**WARNING! Risk för elstötar!**

Se till att alla elektriska risker undviks.

7.1 Installation

Packa upp pumpen. Kassera förpackningen enligt gällande regler för miljöskydd.

7.2 Installation

Pumpen ska installeras på en torr, välventilerad och frostfri plats.

**OBSERVERA! Risk för skador på pumpen!**

Smuts och lödresten i pumpkroppen kan påverka pumpens drift.

- Vi rekommenderar att allt eventuellt svets- och lödningsarbete slutförs innan pumpen installeras.
 - Spola ur systemet innan du monterar pumpen.
- Installera pumpen på en lätt åtkomlig plats, så att den är lätt att komma åt vid kontroller eller byte.
 - På tunga pumpar ska du montera en lyftkrok (bild 2, pos. 10) ovanför pumpen för att underlätta demontering.

**WARNING! Het yta! Risk för brännskador!**

Pumpen måste placeras så att ingen person kan komma i kontakt med pumpens heta ytor under drift.

- Montera pumpen på en torr plats skyddad från frost, på ett platt betongblock med hjälp av lämpliga tillbehör. Använd om möjligt ett isolerande material under betongblocket (kork eller förstärkt gummi) för att hindra buller och vibrationer från att överföras till installationen.

**WARNING! Risk för vältnings!**

Se till att pumpen är säkert fäst i underlaget.

- Pumpen måste monteras på en lättillgänglig plats, så att den är lätt att komma åt vid kontroller eller borttagning. Pumpen måste alltid installeras helt upprätt på ett tillräckligt tungt betongfundament.

**OBSERVERA! Fara om främmande föremål kommer in i pumpen!**

Se till att alla blindpluggar avlägsnas från pumphuset före installationen.



NOTERA: Varje pump testas med avseende på hydrauliska funktioner på fabriken och lite vatten kan därför vara kvar. Av hygieniska skäl rekommenderar vi att du spolar pumpen innan den används för dricksvattenförsörjning.

- Monterings- och anslutningsmått finns i avsnitt 5.2.
- Lyft pumpen enbart med lämpliga lyfthjälpmiddel och passande slingor i enlighet med regler för lyftning. De inbyggda lyftkrokarna måste användas när pumpen lyfts och fixeras.

**WARNING! Risk för vältnings!**

På grund av den höga tyngdpunkten hos stora pumpar finns det en stor risk för att pumpen välter. Var särskilt noga med att fästa pumpen ordentligt när den flyttas.

**WARNING! Risk för vältnings!**

Använd bara de inbyggda krokarna om de är oskadade (ingen korrosion). Byt ut dem vid behov.

**WARNING! Risk för vältnings!**

Lyft aldrig den kompletta pumpen i motorkrokarna – de är avsedda att användas enbart när motorn lyfts.

- Motorerna är försedda med avtappningshåll för kondensvatten. De är förseglade från fabrik för att uppfylla IP55-skyddsklassen. Vid användning i klimattekniska eller kylda installationer måste dessa pluggar avlägsnas så att kondensvatten kan komma ut.

7.3 Röranslutning

- Anslut pumpen till rören med lämpliga motflänsar, bultar, muttrar och packningar.



OBSERVERA!

Skrubarna och bultarna får inte dras åt för mycket.

Konfiguration PN16 / PN25	
M10 – 20 N.m	M12 – 30 N.m
Konfiguration PN40	
M12 – 50 N.m	M16 – 80 N.m

Det är förbjudet att använda slagmutterdragare.

- Pumpens flödesriktning anges på pumpens typskylt.
- Pumpen måste installeras så att den inte utsätter rörsystemet för påfrestningar. Rören måste fästas så att pumpen inte bär upp deras vikt.
- Vi rekommenderar att isoleringsventiler installeras på pumpens uppsugnings- och sluttryckssida.
- Använd expansionsfogar för att minska buller och vibrationer från pumpen.
- Det nominella tvärsnittet hos uppsugningsröret ska vara minst lika stort som det för pumpanslutningen.
- Vi rekommenderar att en spärrarmatur installeras i sluttrycksröret för att skydda pumpen mot tryckstötter.
- Om uppsugningsröret är direkt anslutet till det allmänna dricksvattennätet måste det förses med en spärrarmatur och en skyddsventil.
- Om uppsugningsröret är indirekt anslutet via en tank så måste det förses med en sil för att skydda pumpen och spärrarmaturen mot föroreningar.

7.4 Motoranslutning för pump med fri axel (utan motor)

- Ta bort kopplingskydden.



NOTERA: Du kan ta bort kopplingskyddet utan att behöva skruva ut skruvarna helt.

- Montera motorn på pumpen med skruvar (för FT-lanternstorlek – se produktbeteckning) eller skruvar, muttrar och hanteringsanordningar (FF-lanternstorlek – se produktbeteckning) som medföljer pumpen. Bekräfta motorkapaciteten och måtten i Wilo-katalogen.



NOTERA: Motoreffekten kan variera på grund av mediets egenskaper. Kontakta vid behov Wilos kundtjänst.

- Stäng kopplingskydden genom att skruva fast alla skruvar som medföljer pumpen.

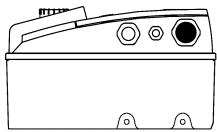
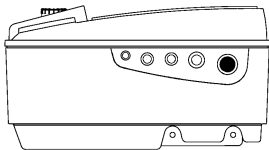
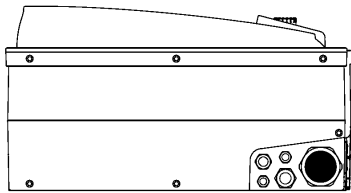
7.5 Elanslutningar



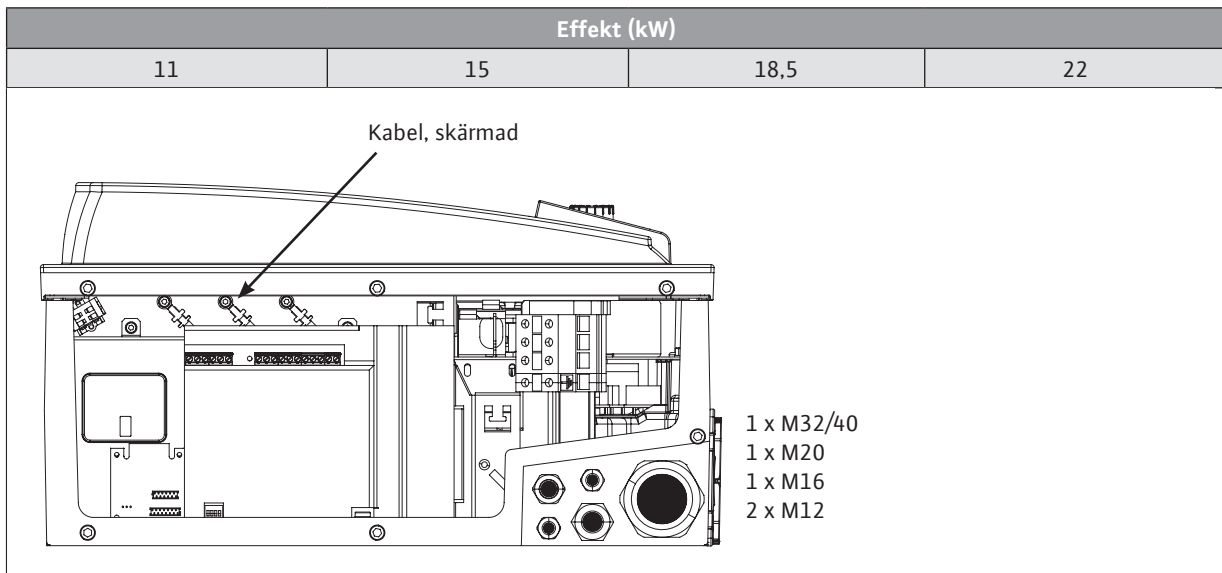
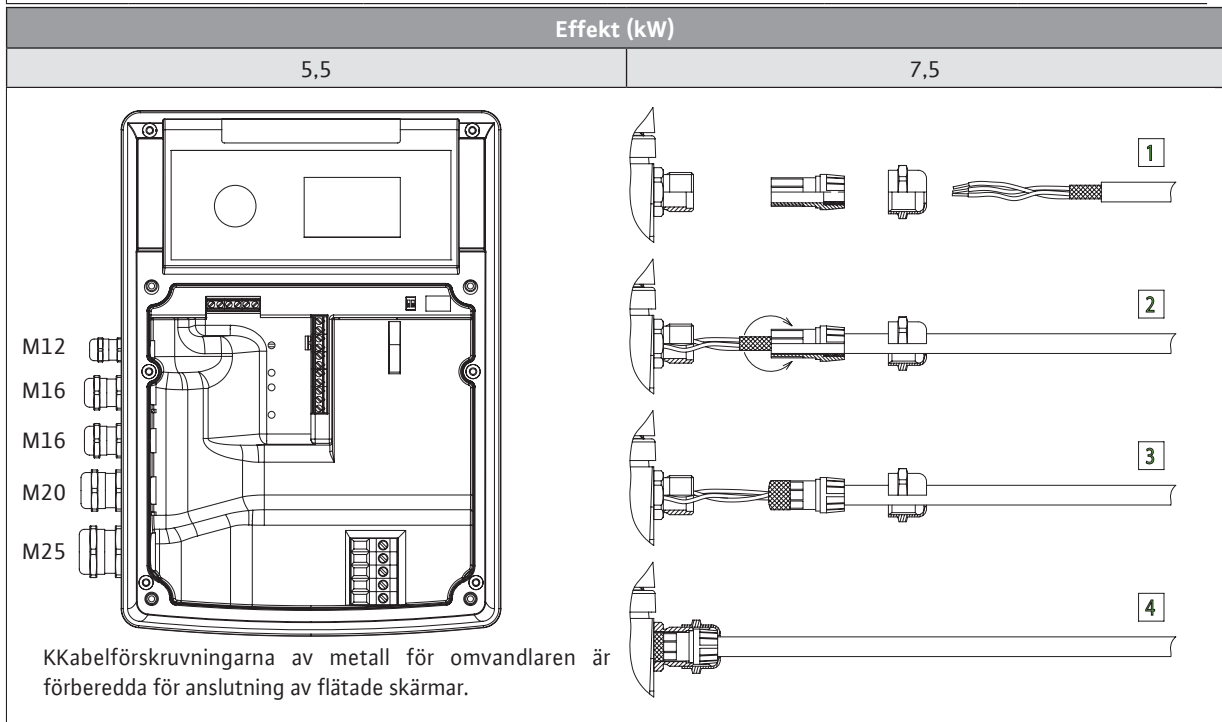
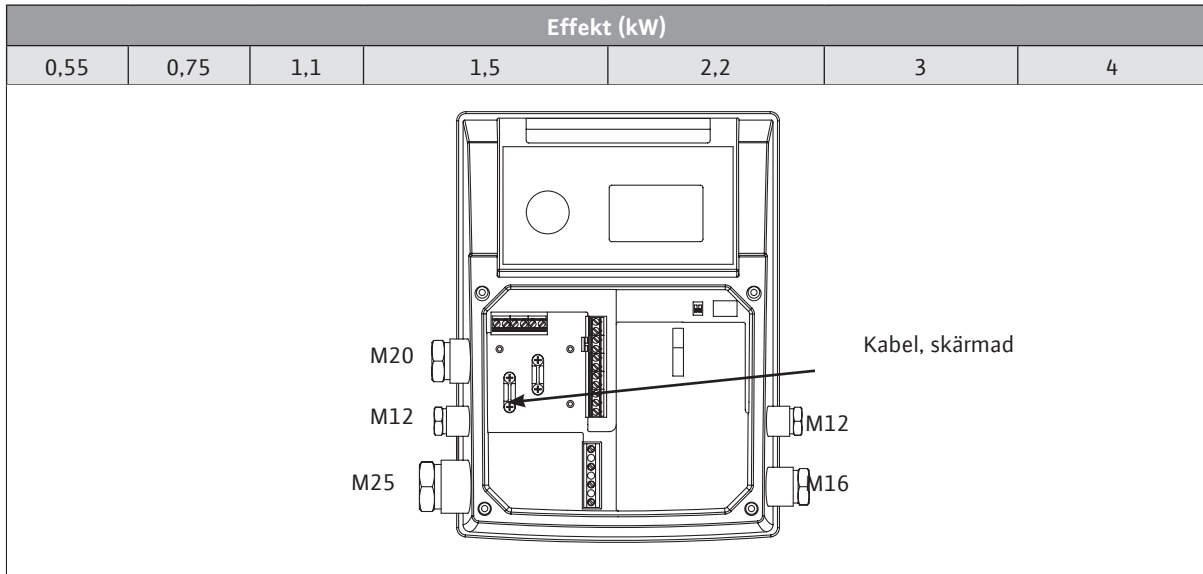
WARNING! Risk för elstötter!

Se till att alla elektriska risker undviks.

- Elarbeten får bara utföras av kvalificerade elektriker!
- Se till att spänningsförsörjningen är avstängd och säkrad mot oavsiktlig inkoppling innan några elanslutningar utförs.
- Säker installation och drift kräver att pumpen måste jordas ordentligt via spänningsförsörjningens jordkontakter.
- Kontrollera att arbetsströmmen, arbetsspänningen och frekvensen motsvarar specifikationerna på motorns typskylt.
- Pumpen måste vara ansluten till spänningsförsörjningen med en solid kabel som är försedd med en jordad stickkontakt eller en huvudbrytare.
- Trefasmotorer måste anslutas till en godkänd motorkontaktor. Den inställda märkströmmen måste motsvara elspecifikationerna på pumppmotorers typskylt.
- Försörjningskabeln måste dras så att den aldrig vidrör rörledningarna och/eller pump- och motorhuset.
- Pumpen/installationen måste jordas i enlighet med lokala föreskrifter. En jordfelsbrytare (RCD, residual current device) får användas för extra skydd.
- Elkabeln (3 faser + jord) måste dras genom den gängade kabelanslutningen som visas nedan med svart färg. Kabelförskruvningar utan kablar måste förbli förslutna med de pluggar som tillverkaren tillhandahåller.

Effekt (kW)												
0,55	0,75	1,1	1,5	2,2	3	4	5,5	7,5	11	15	18,5	22
M25							M25		M32/M40			
												

- Ingångskablarna för sensor, externt börvärde, [Ext.off] och [Aux] måste vara skärmade.



- Frekvensomvandlarens egenskaper (frekvens, spänning, märkström) anges på pumpens identifikationsdekal. Kontrollera att motoromvandlaren stämmer överens med den nätanslutning som används.
- Motorns elektriska skydd är integrerat i omvandlaren. Parametrarna beaktar pumpens egenskaper och måste garantera pumpens och motorns skydd.
- Vid impedans mellan jord och neutralpunkt ska ett skydd monteras före frekvensomvandlaren.
- Installera en fränkskiljare med säkring (typ gF) för att skydda elnätsinstallationen.



NOTERA: Om du behöver installera en jordfelsbrytare för användarskydd måste den ha en fördröjningsfunktion. Justera i enlighet med den ström som anges på pumpens identifikationsdekal.



NOTERA: Pumpen är utrustad med en frekvensomvandlare och det är inte säkert att den skyddas av en jordfelsbrytare. Frekvensomvandlare kan påverka funktionen hos jordfelsbrytare negativt.

Undantag: Jordfelsbrytare (RCD) med en selektiv allströmskänslig utformning är tillåtna.

- Märkning: RCD
- Utlösarström: >30 mA.

- Använd bara elkablar som uppfyller gällande krav.
- Maximal säkring på nätsidan: 25 A. Utlösaregenskaper för säkringar: B.

Direkt när omvandlarens strömförsörjning har aktiverats utförs ett skärmtest i 2 sekunder då alla skärmens tecken visas.

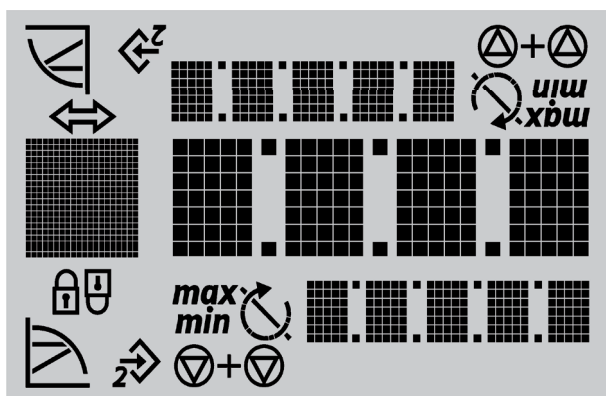


NOTERA: Krav och gränsvärden för övertoner i spänningen.

Pumparna i prestandaklasserna 11 kW, 15 kW, 18,5 kW och 22 kW är avsedda för professionellt bruk. För dessa apparater krävs särskilda anslutningsvillkor, eftersom en R_{sce} på 33 vid anslutningspunkten inte är tillräcklig för att driva dem. Anslutningen till det allmänna matningsnätet med lågspänning regleras med standarden IEC 61000-3-12 – utgångspunkt för pumparnas bedömning är tabell 4 för trefasiga apparater under särskilda omständigheter. Vid alla allmänna anslutningspunkter måste kortslutningseffekten S_{sc} vid gränssnittet mellan användarens elinstallation och matningsnätet vara större än eller lika med de värden som anges i tabellen. Det är installatören eller användaren som har ansvaret att säkerställa, vid behov med hjälp av nätoperatören, att pumparna drivs enligt föreskrifterna. Vid industriellt bruk med en egen utmatning från fabriken på mellanspänning är det enbart operatören som har ansvaret för anslutningsvillkoren.

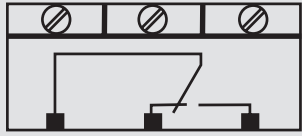
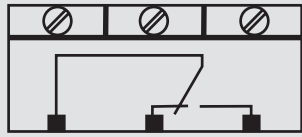
Motoreffekt [kW]	Kortslutningseffekt S_{sc} [kVA]
11	1800
15	2400
18,5	3000
22	3500

Genom installation av ett lämpligt övertonsfilter mellan pumpen och matningsnätet minskas övertonens andel.



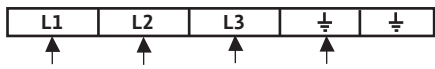
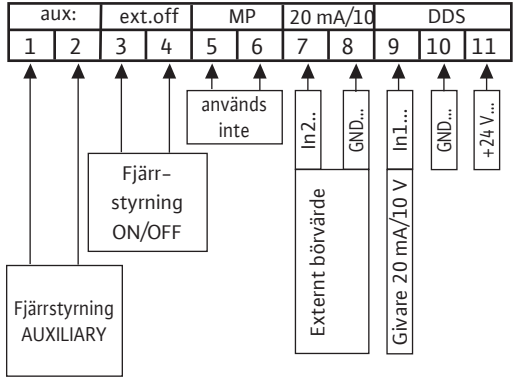
Tilldelning av anslutningsterminal.

- Avlägsna skruvarna och ta av omvandlarens hölje.

Beteckning	Tilldelning	Anteckningar
L1, L2, L3	Nätförsörjningsspänning	Trefasström 3 ~ IEC38
PE	Jordanslutning	0,55 0,75 1,1 1,5 2,2 3 4 5,5 7,5 11 15 18,5 22 x1 x2
IN1	Ingångsgivare	Signaltyp: Spänning (0 – 10 V, 2 – 10 V) Ingångsresistans: $R_i \geq 10 \text{ k}\Omega$ Signaltyp: ström (0 – 20 mA, 4 – 20 mA) Ingångsresistans: $R_B = 500 \Omega$ Kan konfigureras i Service-menyn <5.3.0.0>
IN2	Externt ingångsbövrärde	Signaltyp: Spänning (0 – 10 V, 2 – 10 V) Ingångsresistans: $R_i \geq 10 \text{ k}\Omega$ Signaltyp: ström (0 – 20 mA, 4 – 20 mA) Ingångsresistans: $R_B = 500 \Omega$ Kan konfigureras i Service-menyn <5.4.0.0>
GND (x2)	Jordanslutningar	För båda ingångarna IN1 och IN2
+ 24 V	DC-spänning för givare	Belastning max.: 60 mA Spänningen är kortslutningssäker.
Aux	Styringång (auxiliary) "Åsidosättande Av" för extern potentialfri brytare	Pumpen kan kopplas till/från via den externa potentialfria kontakten. Den här ingången är avsedd för externa funktioner, t.ex. torrkorningsgivare och dylikt.
Ext. off	Styringång (ON/OFF) "Åsidosättande Av" för extern potentialfri brytare	Pumpen kan kopplas till/från via den externa potentialfria kontakten. På system med en hög till- och fränkopplingsfrekvens (> 20 till-/fränkopplingar per dag), ska till- och fränkoppling ske via "Ext. off".
SBM	"Tillgänglig-överföring"-relä 	I normal drift aktiveras reläet när pumpen körs eller är i läge att köras. När ett fel uppstår eller vid fränkopplad nätspänning (pumpen stannar), deaktiveras reläet. Information ges till styrboxen om pumpens tillgänglighet, även tillfälligt. Kan konfigureras i Service-menyn <5.7.6.0> Kontaktbelastning: Minst 12 V DC, 10 mA Max.: 250 V AC, 1 A
SSM	"Misslyckanden-överföring"-relä 	Om flera på varandra följande fel av samma typ uppstår (från 1 till 6 ordnat efter betydelse) så stannar pumpen och det här reläet aktiveras (tills manuell åtgärd vidtas). Kontaktbelastning: Minst 12 V DC, 10 mA Max.: 250 V AC, 1 A
PLR	Anslutningsterminaler för gränssnittet PLR	Tillvalet IF-modul PLR måste skjutas in i multipluggen i omvandlarens anslutningsområde. Anslutningen är skyddad mot polvändning.
LON	Anslutningsterminaler för gränssnittet LON	Tillvalet IF-modul LON måste skjutas in i multipluggen i omvandlarens anslutningsområde. Anslutningen är vridsäker.



NOTERA: Terminalerna IN1, IN2, GND och Ext. Off uppfyller kraven på "säker isolering" (i enlighet med EN61800-5-1) till elnätsterminalerna, samt till SBM- och SSM-terminalerna (och vice versa).

Anslutning till elnätet	Strömterminaler
Anslut 4-ledningskabeln till strömterminalerna (faser + jord).	
Anslutning av ingångar/utgångar	Ingångs-/utgångsterminaler
<ul style="list-style-type: none"> • Ingångskablarna för givare, externt börvärde, [Ext.off] och [Aux] måste vara skärmade. 	
<ul style="list-style-type: none"> • Med fjärrstyrningen kan pumpen slås på och stängas av (fri kontakt). Den här funktionen har högre prioritet än de andra. • Fjärrstyrningen kan tas bort genom förbikoppling av terminalerna (3 och 4). 	Exempel: Flottörbrytare, tryckmätare för torrkorning etc.

"Varvtalsreglering"-anslutning																					
Ställa in frekvensen manuellt:	<table border="1" style="margin-bottom: 10px;"> <thead> <tr> <th>aux:</th> <th>ext.off</th> <th>MP</th> <th>20 mA/10</th> <th>DDS</th> </tr> </thead> <tbody> <tr> <td>1</td> <td>2</td> <td>3</td> <td>4</td> <td>5</td> </tr> <tr> <td>6</td> <td>7</td> <td>8</td> <td>9</td> <td>10</td> </tr> <tr> <td>11</td> <td></td> <td></td> <td></td> <td></td> </tr> </tbody> </table>	aux:	ext.off	MP	20 mA/10	DDS	1	2	3	4	5	6	7	8	9	10	11				
aux:	ext.off	MP	20 mA/10	DDS																	
1	2	3	4	5																	
6	7	8	9	10																	
11																					
Ställa in frekvensen via extern styrning:	<table border="1" style="margin-bottom: 10px;"> <thead> <tr> <th>aux:</th> <th>ext.off</th> <th>MP</th> <th>20 mA/10</th> <th>DDS</th> </tr> </thead> <tbody> <tr> <td>1</td> <td>2</td> <td>3</td> <td>4</td> <td>5</td> </tr> <tr> <td>6</td> <td>7</td> <td>8</td> <td>9</td> <td>10</td> </tr> <tr> <td>11</td> <td></td> <td></td> <td></td> <td></td> </tr> </tbody> </table>	aux:	ext.off	MP	20 mA/10	DDS	1	2	3	4	5	6	7	8	9	10	11				
aux:	ext.off	MP	20 mA/10	DDS																	
1	2	3	4	5																	
6	7	8	9	10																	
11																					
Anslutning "Konstant tryck" eller "Variabelt tryck"																					
Reglering via en trycksensor: • 2 ledningar ([20 mA/10 V] / +24 V) • 3 ledningar ([20 mA/10 V] / 0 V / +24 V) och inställningsvärde från vridknapp	<table border="1" style="margin-bottom: 10px;"> <thead> <tr> <th>aux:</th> <th>ext.off</th> <th>MP</th> <th>20 mA/10</th> <th>DDS</th> </tr> </thead> <tbody> <tr> <td>1</td> <td>2</td> <td>3</td> <td>4</td> <td>5</td> </tr> <tr> <td>6</td> <td>7</td> <td>8</td> <td>9</td> <td>10</td> </tr> <tr> <td>11</td> <td></td> <td></td> <td></td> <td></td> </tr> </tbody> </table>	aux:	ext.off	MP	20 mA/10	DDS	1	2	3	4	5	6	7	8	9	10	11				
aux:	ext.off	MP	20 mA/10	DDS																	
1	2	3	4	5																	
6	7	8	9	10																	
11																					
Reglering via en trycksensor: • 2 ledningar ([20 mA/10 V] / +24 V) • 3 ledningar ([20 mA/10 V] / 0 V / +24 V) och inställningsvärde från externt börvärde	<table border="1" style="margin-bottom: 10px;"> <thead> <tr> <th>aux:</th> <th>ext.off</th> <th>MP</th> <th>20 mA/10</th> <th>DDS</th> </tr> </thead> <tbody> <tr> <td>1</td> <td>2</td> <td>3</td> <td>4</td> <td>5</td> </tr> <tr> <td>6</td> <td>7</td> <td>8</td> <td>9</td> <td>10</td> </tr> <tr> <td>11</td> <td></td> <td></td> <td></td> <td></td> </tr> </tbody> </table>	aux:	ext.off	MP	20 mA/10	DDS	1	2	3	4	5	6	7	8	9	10	11				
aux:	ext.off	MP	20 mA/10	DDS																	
1	2	3	4	5																	
6	7	8	9	10																	
11																					
"PID-kontroll"-anslutning																					
Reglering via en givare (temperatur, flöde etc.): • 2 ledningar ([20 mA/10 V] / +24 V) • 3 ledningar ([20 mA/10 V] / 0 V / +24 V) och inställningsvärde från vridknapp	<table border="1" style="margin-bottom: 10px;"> <thead> <tr> <th>aux:</th> <th>ext.off</th> <th>MP</th> <th>20 mA/10</th> <th>DDS</th> </tr> </thead> <tbody> <tr> <td>1</td> <td>2</td> <td>3</td> <td>4</td> <td>5</td> </tr> <tr> <td>6</td> <td>7</td> <td>8</td> <td>9</td> <td>10</td> </tr> <tr> <td>11</td> <td></td> <td></td> <td></td> <td></td> </tr> </tbody> </table>	aux:	ext.off	MP	20 mA/10	DDS	1	2	3	4	5	6	7	8	9	10	11				
aux:	ext.off	MP	20 mA/10	DDS																	
1	2	3	4	5																	
6	7	8	9	10																	
11																					
Reglering via en givare (temperatur, flöde etc.): • 2 ledningar ([20 mA/10 V] / +24 V) • 3 ledningar ([20 mA/10 V] / 0 V / +24 V) och inställningsvärde från externt börvärde	<table border="1" style="margin-bottom: 10px;"> <thead> <tr> <th>aux:</th> <th>ext.off</th> <th>MP</th> <th>20 mA/10</th> <th>DDS</th> </tr> </thead> <tbody> <tr> <td>1</td> <td>2</td> <td>3</td> <td>4</td> <td>5</td> </tr> <tr> <td>6</td> <td>7</td> <td>8</td> <td>9</td> <td>10</td> </tr> <tr> <td>11</td> <td></td> <td></td> <td></td> <td></td> </tr> </tbody> </table>	aux:	ext.off	MP	20 mA/10	DDS	1	2	3	4	5	6	7	8	9	10	11				
aux:	ext.off	MP	20 mA/10	DDS																	
1	2	3	4	5																	
6	7	8	9	10																	
11																					

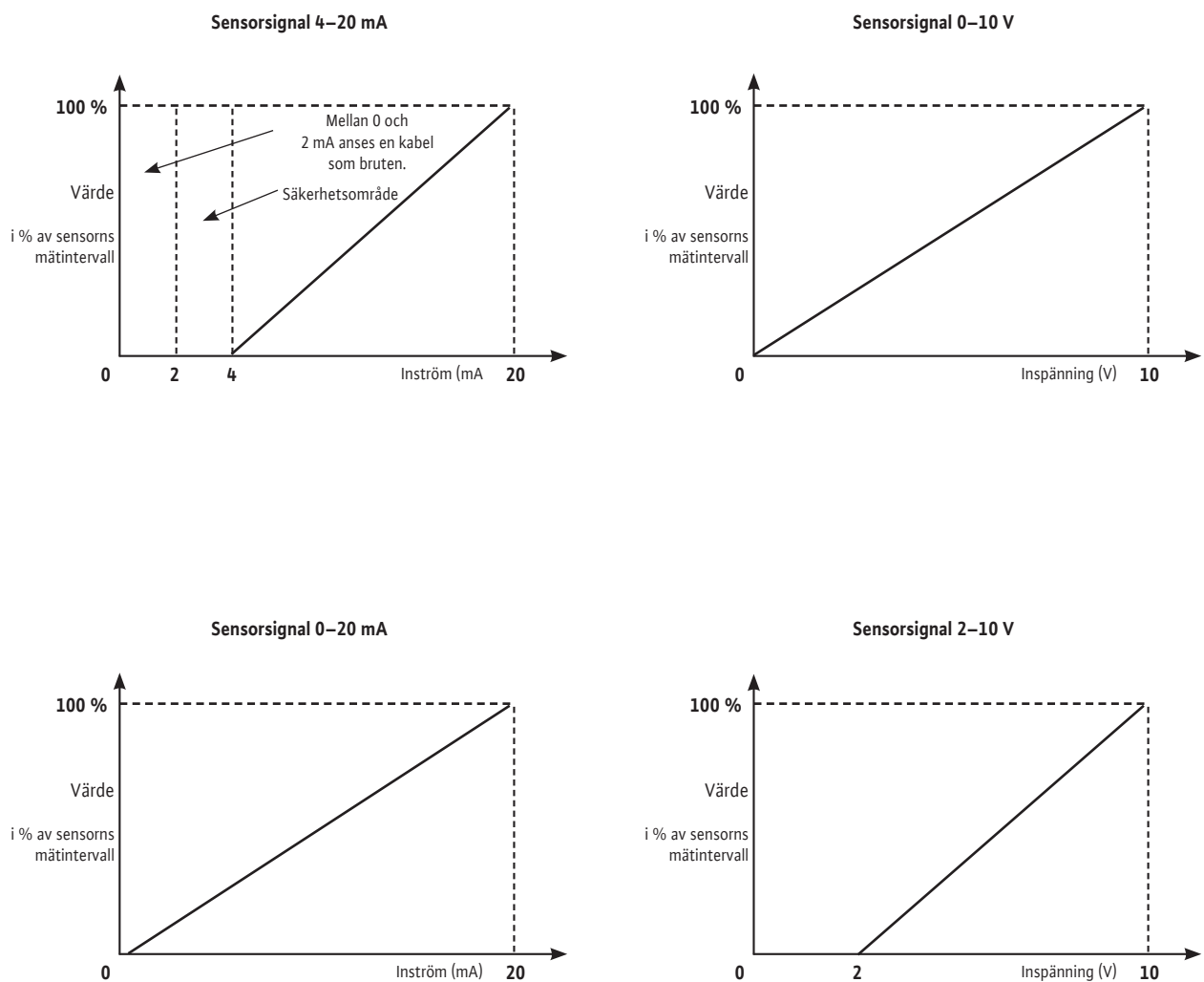
**FARA! Livsfara!**

Livsfarlig kontaktspänning till följd av omvandlar-kondensatorer som urladdas.

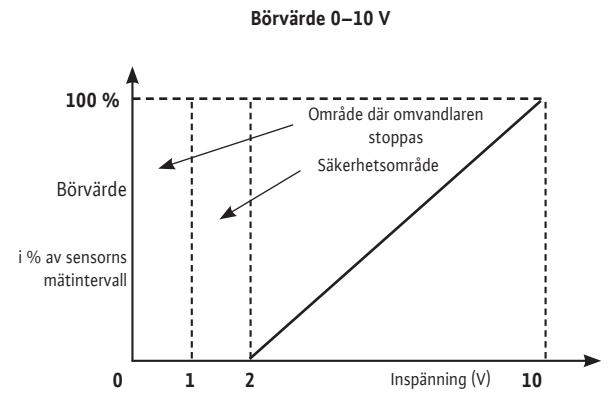
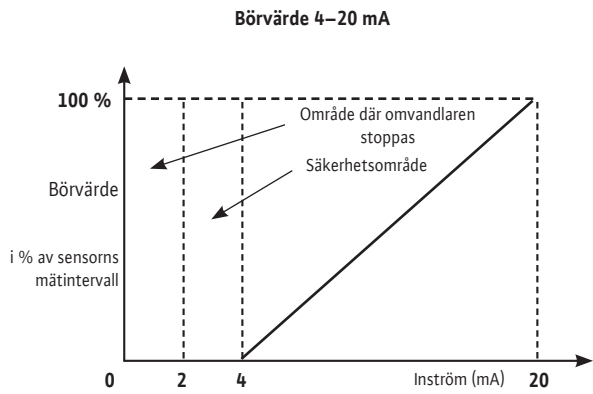
- Innan du gör något med omvandlaren ska du vänta i 5 minuter efter att du kopplat från matningsspänningen.
- Se till att alla elektriska anslutningar och kontakter är spänningsfria.
- Se till att anslutningsterminalerna är korrekt tilldelade.
- Kontrollera att pumpen och installationen är korrekt jordade.

Styrlagar

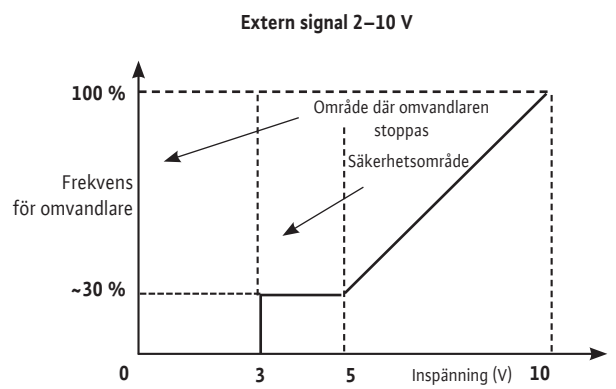
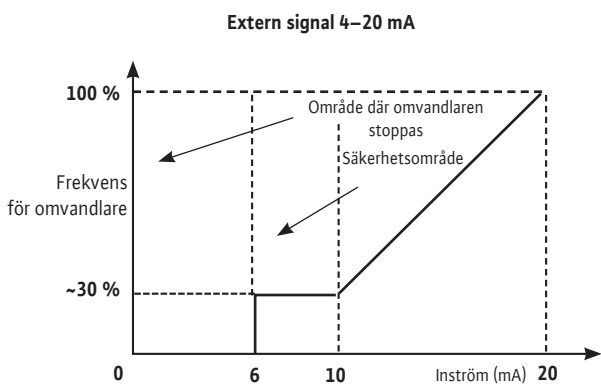
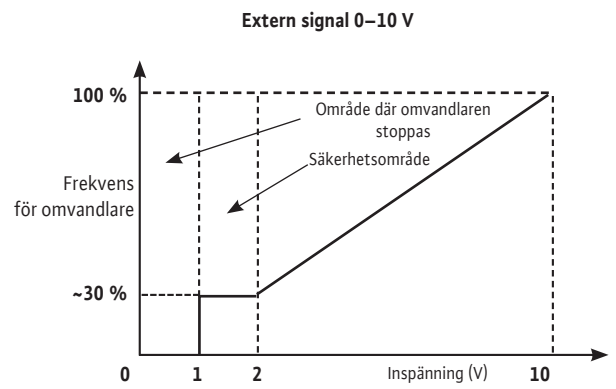
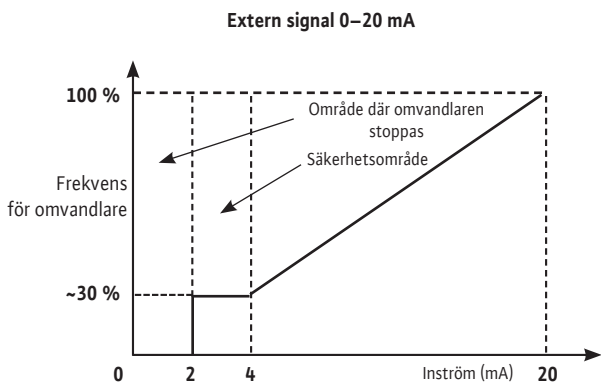
IN1: Ingångssignal i lägena "Konstant tryck", "Variabelt tryck" och "PID-kontroll"



IN2: Inmatning av extern börvärdekontroll i läget "Konstant tryck", "Variabelt tryck" och "PID-kontroll"



IN2: Inmatning av extern frekvensstyrning i läget "Varvtalsreglering"



8. Start

8.1 Prima och avlufta systemet



OBSERVERA! Risk för skador på pumpen!

Torrkör aldrig pumpen.
Systemet måste fyllas innan pumpen startas.

8.1.1 Luftevakuering – Drift med tillräckligt matningstryck (bild 3)

- Stäng de två skyddsventilerna (2, 3).
- Skruva loss luftningspluggen (6a).
- Öppna skyddsventilen på sugsidan långsamt (2) och fyll pumpen helt.
- Dra åt luftningspluggen när luften har evakuerats. Pumpad vätska börjar flöda (6a).



WARNING!

Om pumpmediet är hett och trycket högt kan flödet ut från luftningsskruven orsaka brännskador och andra skador.

- Öppna skyddsventilen på sugsidan helt (2).
- Starta pumpen. Kontrollera att flödesriktningen motsvarar specifikationen på pumpens typslykt. Om detta inte är fallet ska de två faserna kastas om i kopplingsboxen.



OBSERVERA! Felaktig rotationsriktning leder till att pumpen fungerar dåligt och kan orsaka kopplingsskador.

- Öppna skyddsventilen på utloppssidan (3).

8.1.2 Luftevakuering – Pump i sugläge (bild 2)

- Stäng skyddsventilen på utloppssidan (3).
Öppna skyddsventilen på sugsidan (2).
- Ta bort påfyllningspluggen (6b).
- Öppna luftningspluggen något (5b).
- Fyll pumpen och insugsröret med vatten.
- Se till att ingen luft finns kvar i pumpen eller insugsröret. Fyll systemet tills all luft har evakuerats.
- Stäng påfyllningspluggen med luftningsskruven (6b).
- Starta pumpen. Kontrollera att flödesriktningen motsvarar specifikationen på pumpens typslykt. Om detta inte är fallet ska de två faserna kastas om i kopplingsboxen.



OBSERVERA! Felaktig rotationsriktning leder till att pumpen fungerar dåligt och kan orsaka kopplingsskador.

- Öppna skyddsventilen på utloppssidan något (3).
- Skruva loss luftningspluggen från påfyllningspluggen så att luften evakueras (6a).
- Dra åt luftningspluggen när luften har evakuerats. Pumpad vätska börjar flöda.



WARNING!

Om pumpmediet är hett och trycket högt kan vätskan som kommer ut från luftningsskruven orsaka brännskador och andra skador.

- Öppna skyddsventilen på utloppssidan helt (3).
- Stäng luftningspluggen (5a).

8.2 Starta pumpen



OBSERVERA! Risk för skador på pumpen!

Pumpen får inte drivas utan flöde (stängd utloppsventil).



WARNING! Risk för personskador!

Kopplingskydd måste vara installerade och säkra med alla tillgängliga fästdon när pumpen körs.



WARNING! Skadligt buller!

Höghörselrisk kan bullra kraftigt. Skydda dig på lämpligt sätt vid längre tids vistelse nära pumpen.



WARNING!

Installationen måste utföras så att ingen riskerar att skadas vid eventuella vätskeläckage (t.ex. till följd av trasiga tätningar).

8.3 Drift med frekvensomvandlare

8.3.1 Kontrollelement

Omvandlaren styrs med följande kontrollelement:

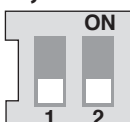
Vridknapp



Välj en ny parameter genom att vrida knappen åt höger (+) eller vänster (-).

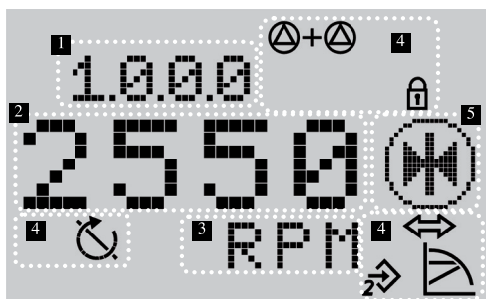
- En kort tryckning på vridknappen bekräftar den nya inställningen.

Brytare



- Omvandlaren har ett block med två brytare som har två lägen vardera (bild A1, del 1):
- Brytare 1 används för att växla mellan lägena "DRIFT" [brytare 1->OFF] till "SERVICE" [brytare 1->ON]. "DRIFT"-läget gör det möjligt att köra det valda läget och hindrar åtkomst till parameterinmatning (normal drift). "SERVICE"-läget används för att mata in parametrarna för olika åtgärder.
- Brytare 2 är till för aktivering och deaktivering av "Åtkomstspär", se kapitel 8.5.3.

8.3.2 Skärmstruktur



Pos.	Beskrivning
1	Menynummer
2	Värdevisning
3	Enhetsvisning
4	Standardsymboler
5	Ikonvisning

8.3.3 Beskrivning av standardsymboler

Symbol	Beskrivning
	Drivs i läget "Varvtalsreglering".
	Drivs i läget "Konstant tryck" eller "PID-kontroll"
	Drivs i läget "Variabelt tryck" eller "PID-kontroll".
	Åtkomst spärrad. När den här symbolen visas kan aktuella inställningar och mätningar inte ändras. Informationen som visas är endast till för avläsning.
	BMS (Building Management System) PLR eller LON är aktivt.
	Pumpen arbetar.
	Pumpen stannar.

8.3.4

Skärm

Skärmens statussida

- Statussidan visas som skärmens standardvy. Det aktuella börvärdet visas. Grundinställningar visas med symboler.





Exempel på skärmens statussida



NOTERA: Om inte vridknappen används inom 30 sekunder i någon av menyerna så återgår skärmen till att visa statussidan igen. Inga ändringar sparas.

Navigeringselement

- Menyns struktur ger tillgång till omvandlarens olika funktioner. Ett nummer tilldelas varje meny och undermeny.
- Vrid vridknappen för att bläddra i någon menynivå (t.ex. 4000 -> 5000).
- Blinkande element (värde, menynummer, symbol eller ikon) kan ändras till ett nytt värde, ett nytt menynummer eller en ny funktion.

Symbol	Beskrivning
	När pilen visas: • Med ett tryck på vridkontrollen kan du öppna undermenyn (t.ex. 4 000->4 100).
	När pilen "retur" visas: • Med ett tryck på vridkontrollen kan du öppna den överordnade menyn (t.ex. 4 150->4 100).

8.3.5 Menybeskrivning

Lista (bild A5)

<1.0.0.0>

Position	Brytare 1	Beskrivning
DRIFT	OFF	Justering av inställningsvärdet, möjligt för båda fallen.
SERVICE	ON	

- Justera börvärdet genom att vrida vridknappen. På skärmen visas menyn <1.0.0.0> och inställningsvärdet börjar blinka. Genom att vrida på vridknappen igen (eller använda pilarna) kan du öka eller minska värdet.
- Tryck på vridknappen för att bekräfta ändringen. Skärmen visar återigen statussidan.

<2.0.0.0>

Position	Brytare 1	Beskrivning
DRIFT	OFF	Skrivskyddat för driftsätt.
SERVICE	ON	Inställning av driftsätt.

- De tillgängliga driftlägena är "Varvtalsreglering", "Konstant tryck" och PID-kontroll.

<3.0.0.0>

Position	Brytare 1	Beskrivning
DRIFT	OFF	Inställning ON/OFF av pumpen.
SERVICE	ON	

<4.0.0.0>

Position	Brytare 1	Beskrivning
DRIFT	OFF	Skrivskyddad visning av menyn "Information".
SERVICE	ON	

- I menyn "Information" visas mät-, enhets- och driftdata (bild A6).

<5.0.0.0>

Position	Brytare 1	Beskrivning
DRIFT	OFF	Skrivskyddad visning av menyn "Service".
SERVICE	ON	Inställning för "Service"-menyn.

- Menyn "Service" ger tillgång till omvandlarens parameterinställningar.

<6.0.0.0>

Position	Brytare 1	Beskrivning
DRIFT	OFF	Visning av felsidan.
SERVICE	ON	

- Om ett eller flera fel inträffar visas felsidan. Bokstaven "E" och en tresiffrig kod visas (avsnitt 11).

<7.0.0.0>

Position	Brytare 1	Beskrivning
DRIFT	OFF	Visning av symbolen "Åtkomstspärr".
SERVICE	ON	

- "Åtkomstspärr" är tillgängligt om brytaren 2 är i ON-läge.

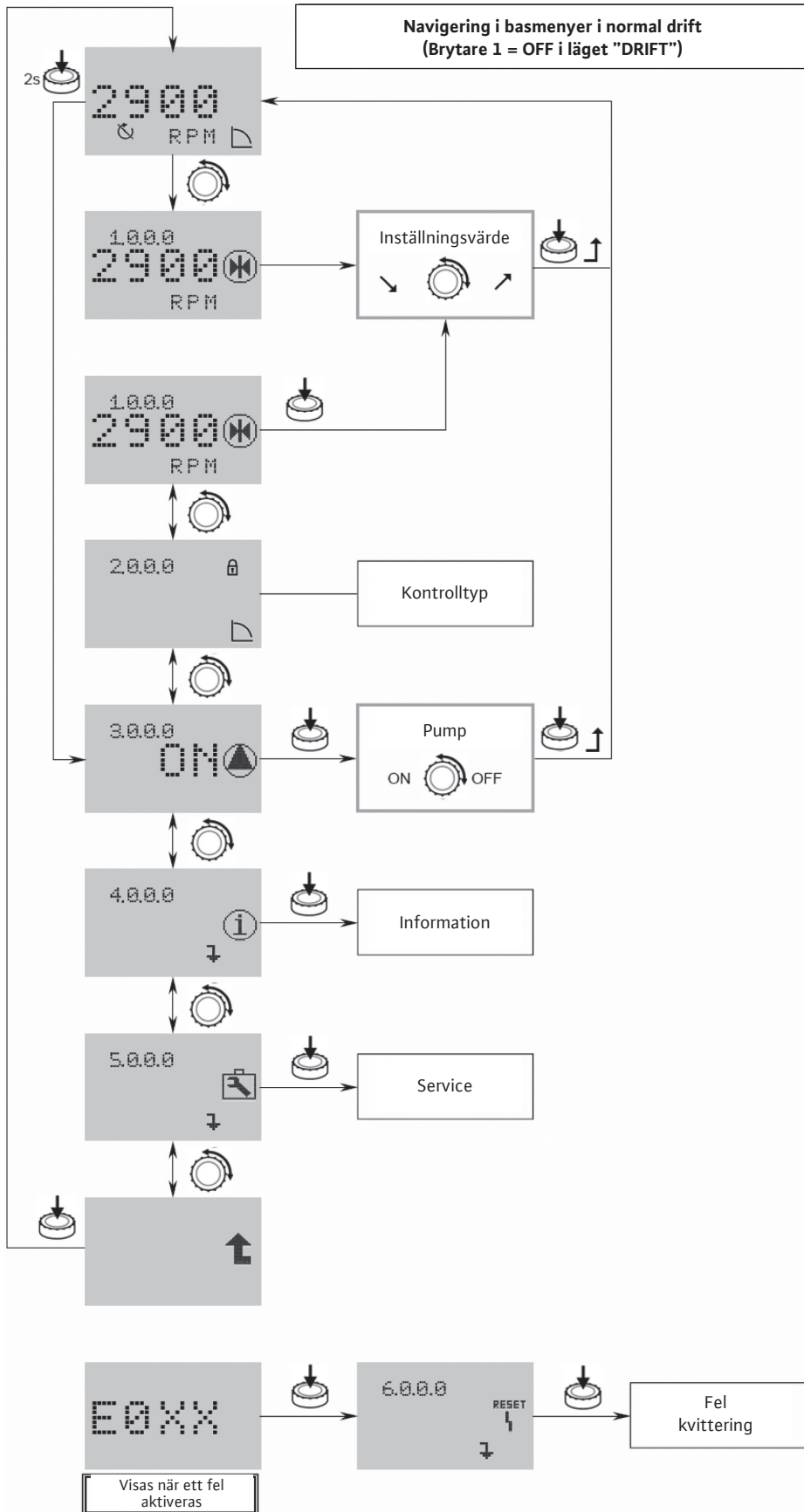


OBSERVERA! Risk för materialskador!

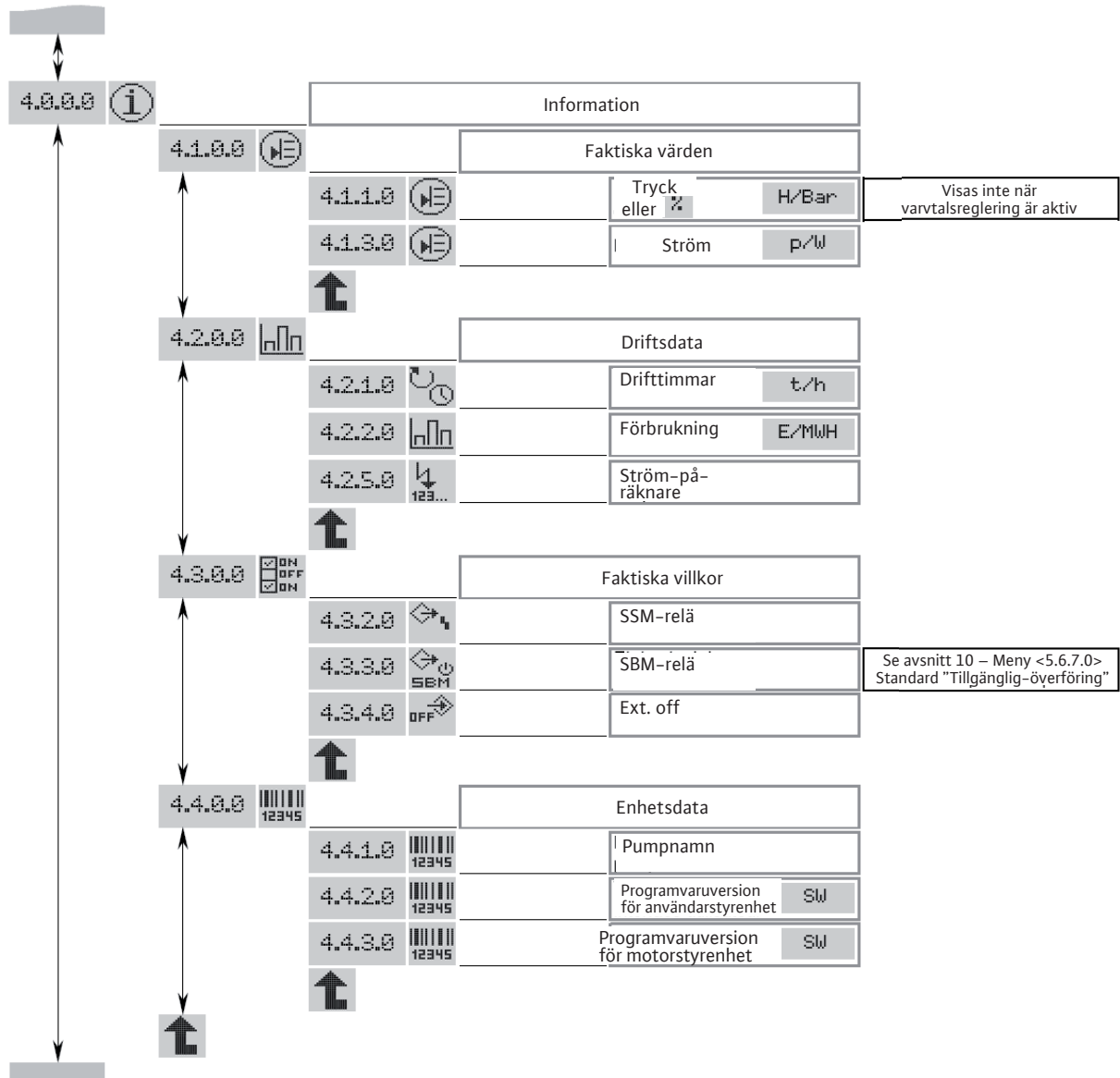
Felaktiga inställningsändringar kan orsaka fel i pumpdriften, som kan leda till skador på pumpen eller installationen.

- Inställningar i "SERVICE"-läget ska bara utföras vid idrifttagning och bara av kvalificerade tekniker.

Bild A5



Navigering i meny <4.0.0.0> "Information"



Parametrisering av meny <2.0.0.0> och <5.0.0.0>

I läget "SERVICE" kan menyparametrarna <2.0.0.0> och <5.0.0.0> modifieras.

Det finns två inställningslägen:

- "Easy Mode": ger snabb åtkomst till de tre driftsätten.
- "Expert Mode": ger tillgång till alla befintliga parametrar.
- Flytta omkopplare 1 till ON (bild A1, pos. 1).
- Läget "SERVICE" är aktiverat.
Symbolen blinkar på skärmens statussida (bild A7).

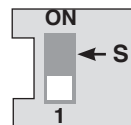
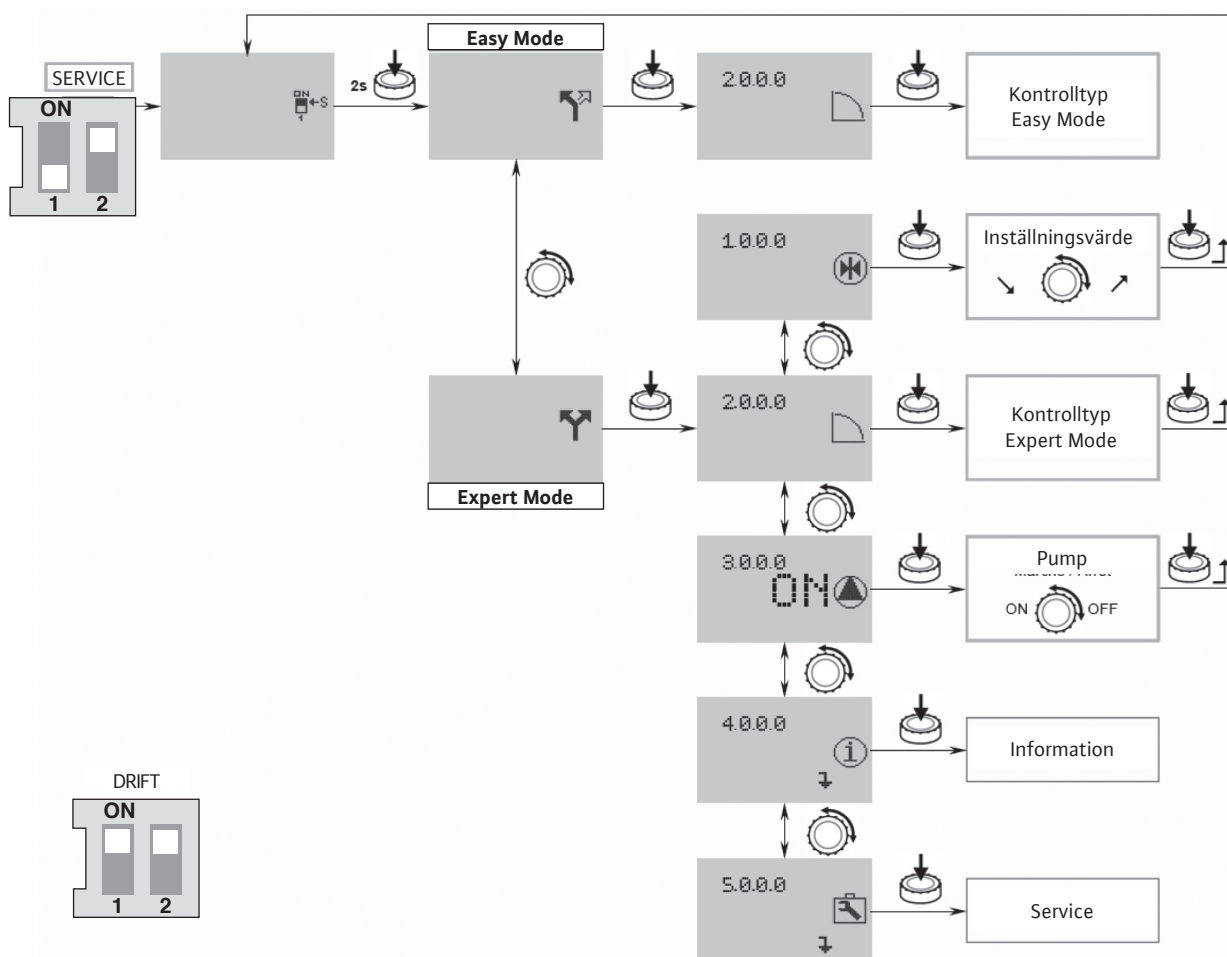


Bild A7



Easy Mode

- Tryck på vridknappen inom 2 sekunder. Symbolen "Easy Mode" visas (bild A7).
- Bekräfta valet genom att trycka på vridknappen. Skärmen växlar till meny <2.0.0.0>.
- "Easy Mode" möjliggör snabb inställning av de 3 driftslägena (bild A8)
- Varvtalsreglering
- "Konstant tryck"/"Variabelt tryck"
- "PID-kontroll"
- Flytta omkopplare 1 till OFF efter inställningen (bild A1, pos. 1).



Expert Mode

- Tryck på vridknappen inom 2 sekunder. Gå till Expert mode. Symbolen "Expert Mode" visas (bild A7).
- Bekräfta valet genom att trycka på vridknappen. Skärmen växlar till meny <2.0.0.0>.
- Välj först driftsläge i meny <2.0.0.0>.
- "Varvtalsreglering"
- "Konstant tryck"/"Variabelt tryck"
- "PID-kontroll"
- I meny <5.0.0.0> ger Expert Mode åtkomst till alla omvandlarparametrar (bild A9).
- Flytta omkopplare 1 till OFF efter inställningen (bild A1, pos. 1).



Bild A8

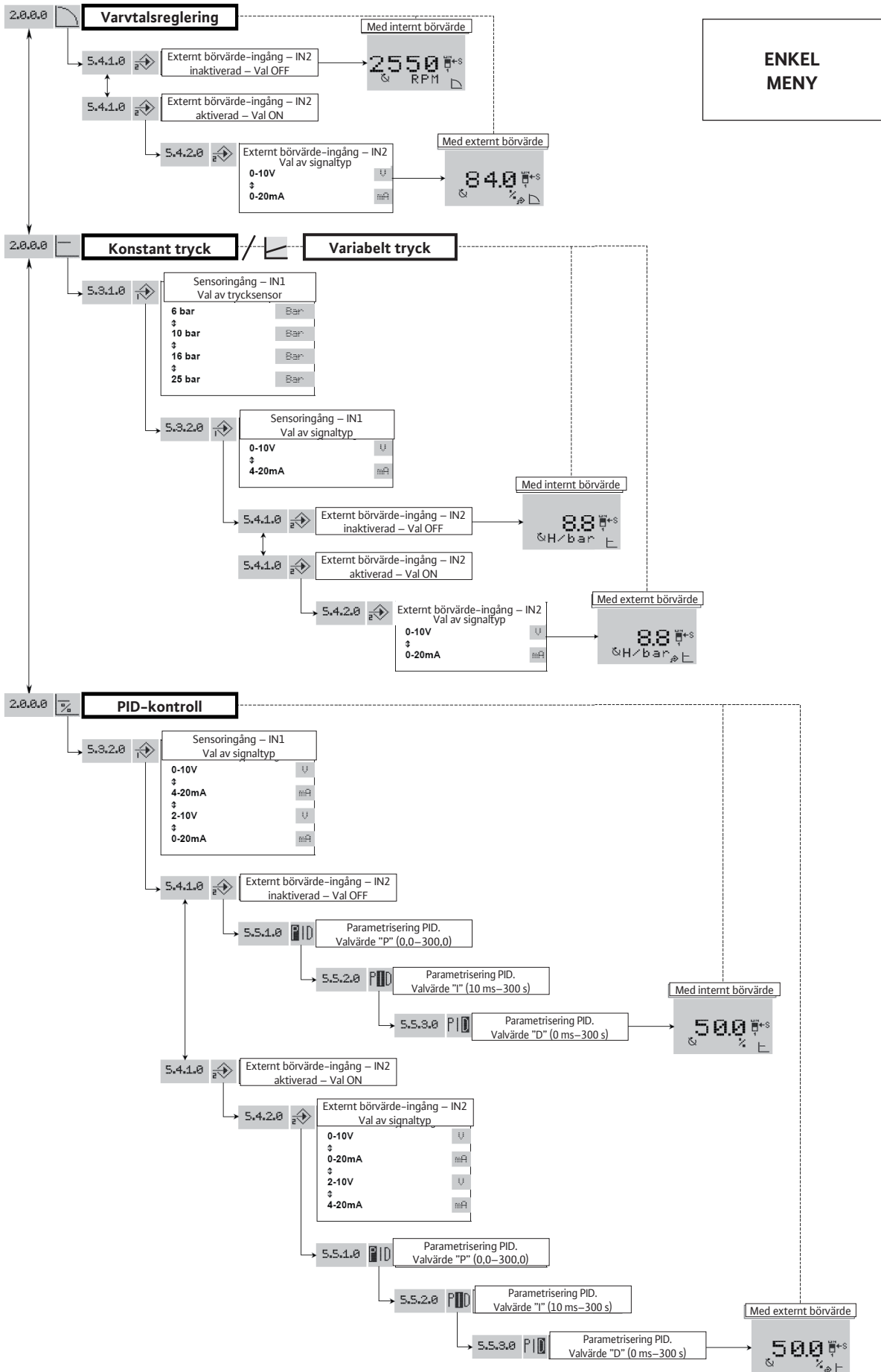
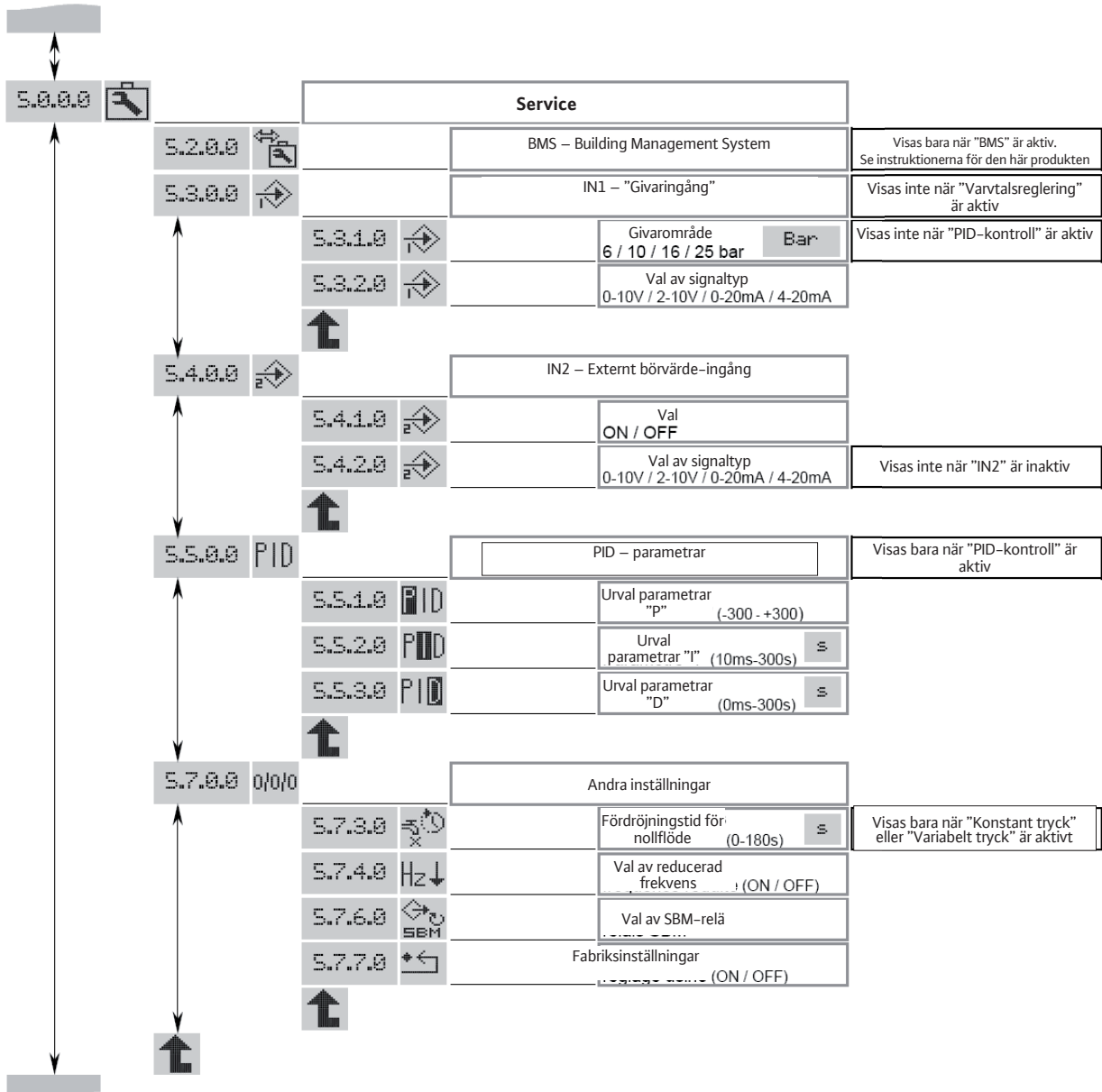


Bild A9

EXPERT-MENY



Åtkomstspärr

Funktionen "Åtkomstspärr" kan användas för att låsa pumpinställningarna.

Du aktiverar eller deaktiverar funktionen på följande sätt:

- Flytta omkopplare 2 till ON (bild A1, pos. 1). Meny <7.0.0.0> öppnas.
- Aktivera eller inaktivera spärrfunktionen genom att vrida vridknappen. Det aktuella läget hos spärrfunktionen visas med följande symboler:



Spärr aktiv: Parametrarna är spärrade, menyåtkomsten är skrivskyddad.



Spärr inaktiv: Parametrarna kan ändras, menyåtkomsten medger ändringar.

- Flytta omkopplare 2 tillbaka till OFF (bild A1, pos. 1). På skärmen visas då statussidan igen.

8.3.6 Konfigurationer



NOTERA: Om pumpen levereras som separat del och som en del av ett system som byggts av oss så är standardkonfigurationsläget "Varvvalsreglering".

Läget "Varvvalsreglering" (bild 2, 3)

Frekvensinställning manuellt eller via extern styrning.

- För starten rekommenderar vi ett inställt motorvarvtal på 2 400 varv/minut.

Lägena "Konstant tryck" och "Variabelt tryck" (bild A2, A3, A7)

Reglering med en trycksensor och ett inställningsvärde (internt eller externt).

Om läget för variabelt tryck används ska fördröjningstiden för nollflöde tas bort i meny 5.7.3.0.

- Tillägg av en trycksensor (med tank; sensorsats levereras som tillbehör) möjliggör tryckreglering av pumpen (med en tank som är tom på vatten trycksätter du tanken till ett tryck på 0,3 bar lägre än pumpens tryckreglering).
- Sensorns precision ska vara ≤ 1 % och använda mellan 30 % och 100 % av mätskalans intervall. Tanken måste ha en användbar volym på minst 8 l.
- För start rekommenderar vi ett tryckbörvärde på 60 % av det maximala trycket.

Läget "PID-kontroll"

Styrning via en sensor (temperatur, flöde och så vidare) via PID-kontroll och börvärde (internt eller externt).

9. Underhåll

All service ska utföras av en auktoriserad servicetekniker!



WARNING! Risk för elstötar!

Se till att alla elektriska risker undviks.

Se till att spänningsförsörjningen är avstängd och säkrad mot oavsiktlig inkoppling innan några elanslutningar utförs.



WARNING! Risk för skällning!

Stängisoleringsventilerna uppströms och nedströms om pumpen ifall höga vattentemperaturer och pumptryck används.

Låt först pumpen svalna.

- Dessa pumpar kräver inte mycket underhåll. Hur som helst rekommenderar vi att de kontrolleras efter 15 000 drifttimmar.
- På vissa modeller kan den mekaniska tätningen enkelt bytas ut tack vare kassetättningskonstruktionen. För in justeringskilen i huset (se fig. 6) när den mekaniska tätningens läge är inställt.
- Håll alltid pumpen helt ren.
- Pumpar som inte används under perioder med frost ska tömmas för att undvika skador: Stäng skyddsventilerna, öppna avluftningspluggen helt samt luftningskruven.
- Livslängd: 10 år beroende på driftsförhållandena och huruvida de krav som beskrivs i denna bruksanvisning uppfylls.

10. Problem, orsaker och åtgärder



WARNING! Risk för elstötar!

Se till att alla elektriska risker undviks.
Se till att spänningsförsörjningen är avstängd och säkrad mot oavsiktlig inkoppling innan några elanslutningar utförs.



WARNING! Risk för skållning!

Stängisoleringsventilerna uppströms och nedströms om pumpen ifall höga vattentemperaturer och pumptryck används.
Låt först pumpen svalna.

Fel	Möjliga orsaker	Åtgärder
Pumpen fungerar inte	Ingen ström	Kontrollera säkringar, ledningar och anslutningar
	Termistorutlösare har utlösts och brutit strömförsörjningen	Avlägsna alla eventuella orsaker till att motorn överbelastas
Pumpen arbetar men presterar för dåligt	Fel rotationsriktning	Kontrollera motorns rotationsriktning och korrigera vid behov
	Delar av pumpen blockeras av främmande föremål	Kontrollera och rengör röret
	Luft i uppsugningsröret	Gör uppsugningsröret lufttätt
	Uppsugningsrör för smalt	Montera ett större uppsugningsrör
	Ventilen öppnas inte tillräckligt	Öppna ventilen ordentligt
Pumpen presterar ojämnt	Luft i pumpen	Evakuera luften i pumpen; kontrollera att uppsugningsröret är lufttätt. Om det behövs startar du pumpen i 20–30 s. Öppna luftningspluggen för att evakuera luft, stäng luftningspluggen och upprepa processen flera gånger tills ingen mer luft evakueras ur pumpen
Pumpen vibrerar eller låter mycket	Främmande föremål i pumpen	Avlägsna de främmande föremålen
	Pumpen är inte korrekt fäst vid underlaget	Dra åt skruvarna igen
	Lager skadat	Ring Wilos kundtjänst
Motorn överhettas, skyddet utlöses	En fas är i öppen krets	Kontrollera säkringar, ledningar och anslutningar
	För hög omgivningstemperatur	Förse med kylning
Den mekaniska tätningen läcker	Den mekaniska tätningen är skadad	Byt ut den mekaniska tätningen
Flödet är oregelbundet	I läget "Konstant tryck" eller "Variabelt tryck" är tryckmätaren otillräcklig	Använd en givare med korrekt tryckområde och noggrannhet
I läget "Konstant tryck" stannar inte pumpen om flödet är noll	Backventilen sluter inte tätt	Rengör eller byt ut den
	Inkorrekt backventil	Byt ut mot en korrekt backventil
	Tanken har låg kapacitet på grund av installationen	Byt ut eller lägg till ytterligare en tank i installationen

Kontakta Wilos kundtjänst om problemet inte kan lösas.

Fel får bara åtgärdas av kvalificerade personer!
Följ säkerhetsanvisningarna i kapitel 9, Underhåll.

Reläer

Omvandlaren är utrustad med 2 utgångsreläer avsedda för gränssnitt till centraliserad styrning, t.ex.: styrbox, pumpstyrning.

SBM-relä:

Det här reläet kan konfigureras i menyn "Service" < 5.7.6.0 > i 3 driftslägen.



Läge: 1 (inställt som standard)

"Tillgänglig-överföring"-relä (normal drift för den här pumptypen).

Reläet när pumpen går eller är i beredskap.

När ett fel uppstår eller vid frånkopplad nätspänning (pumpen stannar), deaktiveras reläet. Information ges till styrboxen om pumpens tillgänglighet.



Läge: 2

"Kör-överföring"-relä.

Reläet aktiveras när pumpen körs.



Läge: 3

"Ström på-överföring"-relä.

Reläet aktiveras när pumpen ansluts till nätverket.

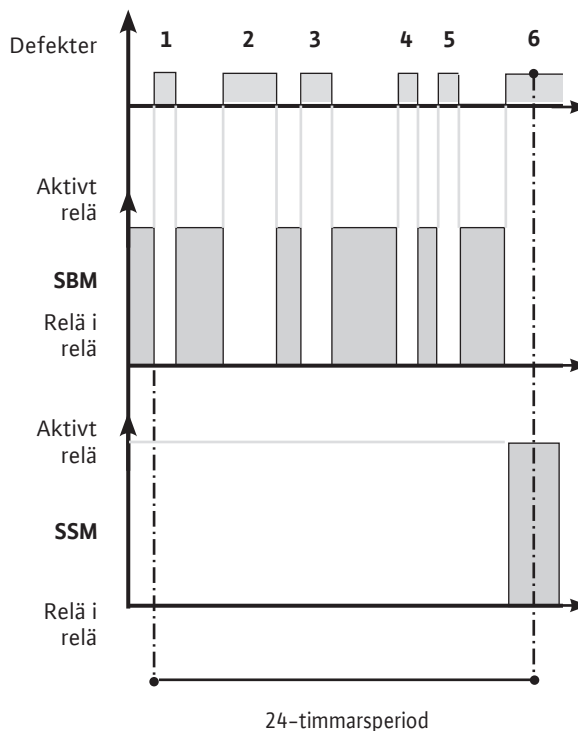
SSM-relä:

"Misslyckanden-överföring"-relä.

Om flera på varandra följande fel av samma typ uppstår (från 1 till 6 ordnat efter betydelse) så stannar pumpen, och reläet aktiveras (tills manuell åtgärd vidtas).

Exempel: 6 fel med en variabel tidsgräns på 24 timmar.

SBM-reläets läge är "Tillgänglig-överföring".



10.1 Feltabell

Alla incidenter som anges nedan har följande effekt:

- Deaktivering av SBM-reläet (efter parametrering i läget "Tillgänglig-överföring").
- Aktivering av SSM-reläet "Misslyckanden-överföring" när det maximala antalet av en typ av fel har uppnåtts under en period på 24 timmar.
- Röd LED tänds.

Felnummer	Reaktionstid före felsignal	Tid innan felet beaktades, efter signalering	Väntetid före automatisk omstart	Max. fel inom 24 timmar	Defekter Möjliga orsaker	Åtgärder	Väntetid före återställning
E001	60 s	Omedelbart	60 s	6	Pumpen är överbelastad, defekt	Pumpmediet har för hög densitet och/eller viskositet	300 s
					Pumpen blockeras av partiklar	Demontera pumpen och byt ut de defekta komponenterna eller rengör dem	
E004 (E032)	~5 s	300 s	Omedelbart om felet raderas	6	Omvandlarens försörjning har underspänning	Kontrollera omvandlarterminalerna: • Fel om nätverk <330 V	0 s
E005 (E033)	~5 s	300 s	Omedelbart om felet raderas	6	Omvandlarens försörjning har överspänning	Kontrollera omvandlarterminalerna: • Fel om nätet >480 V (0,55 till 7,5 kW) • Fel om nätet >506 V (11 till 22 kW)	0
E006	~5 s	300 s	Omedelbart om felet raderas	6	En strömförsörjningsfas saknas	Kontrollera strömförsörjningen	0 s
E007	Omedelbart	Omedelbart	Omedelbart om felet raderas	Obegränsat	Omvandlaren körs som en generator. Varningssignal, pumpen stoppas inte	Pumpen ändrar riktning, kontrollera backventilens täthet	0 s
E010	~5 s	Omedelbart	Ingen omstart	1	Pumpen är spärrad	Demontera pumpen, rengör den och byt ut de defekta delarna. Det kan vara ett mekaniskt fel på motorn (lagren)	60 s
E011	60 s	Omedelbart	60 s	6	Pumpen torrkörs eller primas inte	Prima pumpen genom att fylla den (se avsnitt 9.3) Kontrollera att bottenventilen är tät	300 s
E020	~5 s	Omedelbart	300 s	6	Motorn överhettas	Kontrollera motorns kylflänsar	300 s
					Omgivningstemperaturen är över +50 °C.	Motorn är konstruerad för att köras vid en omgivningstemperatur på +50 °C	
E023	Omedelbart	Omedelbart	60 s	6	Motorn är kortsluten	Demontera pumpens frekvensomvandlare och kontrollera eller byt ut den om det behövs	60 s
E025	Omedelbart	Omedelbart	Ingen omstart	1	Motorfas saknas	Kontrollera anslutningen mellan motor och omvandlare	60 s
E026	~5 s	Omedelbart	300 s	6	Motorns värmegivare är defekt eller är felaktigt ansluten	Demontera pumpens frekvensomvandlare och kontrollera eller byt ut den om det behövs	300 s
E030 E031	~5 s	Omedelbart	300 s	6	Omvandlaren överhettas	Rengör kylflänsarna på baksidan och under omvandlaren samt fläktskyddet	300 s
					Omgivningstemperaturen är över +50 °C.	Omvandlaren är konstruerad för att köras vid en omgivningstemperatur på +50 °C	
E042	~5 s	Omedelbart	Ingen omstart	1	Givarkabeln (4–20 mA) är bruten	Kontrollera strömförsörjningen och kabelanslutningen	60 s
E050	300 s	Omedelbart	Omedelbart om felet raderas	Obegränsat	Timeout för BMS-kommunikation	Kontrollera anslutningen	0 s
E070	Omedelbart	Omedelbart	Ingen omstart	1	Internt kommunikationsfel	Kontakta eftermarknadstekniker	60 s
E071	Omedelbart	Omedelbart	Ingen omstart	1	EEPROM-fel	Kontakta eftermarknadstekniker	60 s
E072	Omedelbart	Omedelbart	Ingen omstart	1	Problem i omvandlaren	Kontakta eftermarknadstekniker	60 s
E075	Omedelbart	Omedelbart	Ingen omstart	1	Stötström-reläfel	Kontakta eftermarknadstekniker	60 s
E076	Omedelbart	Omedelbart	Ingen omstart	1	Strömgivare defekt	Kontakta eftermarknadstekniker	60 s
E099	Omedelbart	Omedelbart	Ingen omstart	1	Okänd pumptyp	Kontakta eftermarknadstekniker	Ström på/av

10.2 Kvittera fel



OBSERVERA! Sakskador!

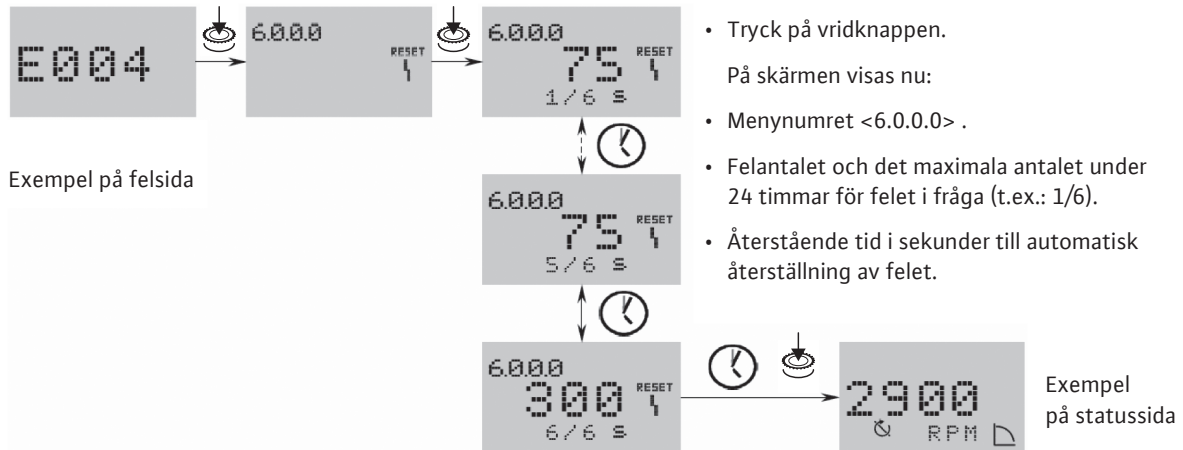
- Kvittera bara ett fel när det har åtgärdats.
- Fel får bara åtgärdas av kvalificerade tekniker.
- Kontakta tillverkaren om du är osäker.
- I händelse av fel visas felsida i stället för statussida.

Kvittera på följande sätt.

- Tryck på vridknappen.

På skärmen visas nu:

- Menynumret <6.0.0.0> .
- Felantalet och det maximala antalet under 24 timmar för felet i fråga (t.ex.: 1/6).
- Återstående tid i sekunder till automatisk återställning av felet.



- Vänta in tiden för automatisk återställning.



En timer körs i systemet. Återstående tid (i sekunder) tills felet automatiskt kvitteras visas.

- När det maximala antalet fel har uppnåtts och den sista timern har gått ut trycker du på vridknappen för att kvittera.

På skärmen visas då statussida igen.



NOTERA: Om det återstår tid innan felet åtgärdas även efter felsignalen (t.ex. 300 s) så måste felet alltid kvitteras manuellt.

Timern för automatisk återställning är inaktiv och " - - -" visas.

11. Reservdelar

Alla reservdelar måste beställas via Wilos kundtjänst.

Ange alla data som står på typskylten vid varje beställning. Då undviker du frågor och felaktiga beställningar.

Reservdelskatalogen hittar du på: www.wilo.com.

12. Säker hantering

När produkten hanteras korrekt undviks miljöskador och hälsorisker.

Hantering i enlighet med föreskrifterna kräver att produkten dräneras och rengörs.

Smörjmedel måste samlas upp. Pumpkomponenterna måste separeras och sorteras efter material (metall, plast, elektronik).

1. Ta hjälp av kommunens hantering när produkten eller delar därav ska skrotas.

2. Mer information om korrekt hantering finns hos din lokala myndighet eller ditt lokala kontor för hantering, eller hos leverantören av produkten.



NOTERA: Pumpen får inte slängas tillsammans med ditt hushållsavfall. Mer information om återvinning finns på www.wilo-recycling.com

Tekniska ändringar förbehålles!

Wilo – International (Subsidiaries)

Argentina

WILO SALMSON
Argentina S.A.
C1295ABI Ciudad
Autónoma de Buenos Aires
T + 54 11 4361 5929
info@salmson.com.ar

Australia

WILO Australia Pty Limited
Murrarie, Queensland,
4172
T +61 7 3907 6900
chris.dayton@wilo.com.au

Austria

WILO Pumpen
Österreich GmbH
2351 Wiener Neudorf
T +43 507 507-0
office@wilo.at

Azerbaijan

WILO Caspian LLC
1014 Baku
T +994 12 5962372
info@wilo.az

Belarus

WILO Bel OOO
220035 Minsk
T +375 17 2535363
wilo@wilo.by

Belgium

WILO SA/NV
1083 Ganshoren
T +32 2 4823333
info@wilo.be

Bulgaria

WILO Bulgaria Ltd.
1125 Sofia
T +359 2 9701970
info@wilo.bg

Brazil

WILO Brasil Ltda
Jundiaí – São Paulo – Brasil
ZIP Code: 13.213-105
T +55 11 2923 (WILO)
9456
wilo@wilo-brasil.com.br

Canada

WILO Canada Inc.
Calgary, Alberta T2A 5L4
T +1 403 2769456
bill.love@wilo-na.com

China

WILO China Ltd.
101300 Beijing
T +86 10 58041888
wilobj@wilo.com.cn

Croatia

Wilo Hrvatska d.o.o.
10430 Samobor
T +38 51 3430914
wilo-hrvatska@wilo.hr

Czech Republic

WILO CS, s.r.o.
25101 Cestlice
T +420 234 098711
info@wilo.cz

Denmark

WILO Danmark A/S
2690 Karlslunde
T +45 70 253312
wilo@wilo.dk

Estonia

WILO Eesti OÜ
12618 Tallinn
T +372 6 509780
info@wilo.ee

Finland

WILO Finland OY
02330 Espoo
T +358 207401540
wilo@wilo.fi

France

WILO S.A.S.
78390 Bois d'Arcy
T +33 1 30050930
info@wilo.fr

Great Britain

WILO (U.K.) Ltd.
Burton Upon Trent
DE14 2WJ
T +44 1283 523000
sales@wilo.co.uk

Greece

WILO Hellas AG
14569 Anixi (Attika)
T +302 10 6248300
wilo.info@wilo.gr

Hungary

WILO Magyarország Kft
2045 Törökbálint
(Budapest)
T +36 23 889500
wilo@wilo.hu

India

WILO India Mather and
Platt Pumps Ltd.
Pune 411019
T +91 20 27442100
services@matherplatt.com

Indonesia

WILO Pumps Indonesia
Jakarta Selatan 12140
T +62 21 7247676
citrawilo@cbn.net.id

Ireland

WILO Ireland
Limerick
T +353 61 227566
sales@wilo.ie

Italy

WILO Italia s.r.l.
20068 Peschiera
Borromeo (Milano)
T +39 25538351
wilo.italia@wilo.it

Kazakhstan

WILO Central Asia
050002 Almaty
T +7 727 2785961
info@wilo.kz

Korea

WILO Pumps Ltd.
618-220 Gangseo, Busan
T +82 51 950 8000
wilo@wilo.co.kr

Latvia

WILO Baltic SIA
1019 Riga
T +371 6714-5229
info@wilo.lv

Lebanon

WILO LEBANON SARL
Jdeideh 1202 2030
Lebanon
T +961 1 888910
info@wilo.com.lb

Lithuania

WILO Lietuva UAB
03202 Vilnius
T +370 5 2136495
mail@wilo.lt

Morocco

WILO MAROC SARL
20600 CASABLANCA
T + 212 (0) 5 22 66 09
24/28
contact@wilo.ma

The Netherlands

WILO Nederland b.v.
1551 NA Westzaan
T +31 88 9456 000
info@wilo.nl

Norway

WILO Norge AS
0975 Oslo
T +47 22 804570
wilo@wilo.no

Poland

WILO Polska Sp. z o.o.
05-506 Lesznowola
T +48 22 7026161
wilo@wilo.pl

Portugal

Bombas Wilo – Salmson
Portugal Lda.
4050-040 Porto
T +351 22 2080350
bombas@wilo.pt

Romania

WILO Romania s.r.l.
077040 Com. Chiajna
Jud. Ilfov
T +40 21 3170164
wilo@wilo.ro

Russia

WILO Rus ooo
123592 Moscow
T +7 495 7810690
wilo@wilo.ru

Saudi Arabia

WILO ME – Riyadh
Riyadh 11465
T +966 1 4624430
wshoula@wataniaind.com

Serbia and Montenegro

WILO Beograd d.o.o.
11000 Beograd
T +381 11 2851278
office@wilo.rs

Slovakia

WILO CS s.r.o., org. Zložka
83106 Bratislava
T +421 2 33014511
info@wilo.sk

Slovenia

WILO Adriatic d.o.o.
1000 Ljubljana
T +386 1 5838130
wilo.adriatic@wilo.si

South Africa

Salmson South Africa
1610 Edenvale
T +27 11 6082780
errol.cornelius@
salmson.co.za

Spain

WILO Ibérica S.A.
28806 Alcalá de Henares
(Madrid)
T +34 91 8797100
wilo.iberica@wilo.es

Sweden

WILO Sverige AB
35246 Växjö
T +46 470 727600
wilo@wilo.se

Switzerland

EMB Pumpen AG
4310 Rheinfelden
T +41 61 83680-20
info@emb-pumpen.ch

Taiwan

WILO Taiwan Company Ltd.
Sanchong Dist., New Taipei
City 24159
T +886 2 2999 8676
nelson.wu@wilo.com.tw

Turkey

WILO Pompa Sistemleri
San. ve Tic. A.Ş.,
34956 İstanbul
T +90 216 2509400
wilo@wilo.com.tr

Ukraine

WILO Ukraina t.o.w.
01033 Kiev
T +38 044 2011870
wilo@wilo.ua

United Arab Emirates

WILO Middle East FZE
Jebel Ali Free Zone – South
PO Box 262720 Dubai
T +971 4 880 91 77
info@wilo.ae

USA

WILO USA LLC
Rosemont, IL 60018
T +1 866 945 6872
info@wilo-usa.com

Vietnam

WILO Vietnam Co Ltd.
Ho Chi Minh City, Vietnam
T +84 8 38109975
nkminh@wilo.vn

wilo

Pioneering for You

WILO SE
Nortkirchenstraße 100
D-44263 Dortmund
Germany
T +49(0)231 4102-0
F +49(0)231 4102-7363
wilo@wilo.com
www.wilo.com